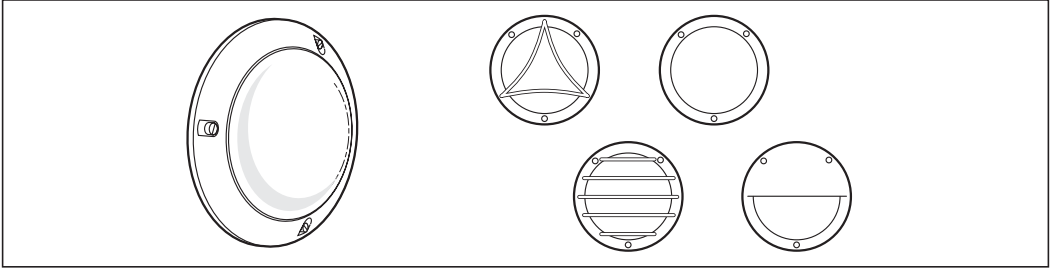


sarlam

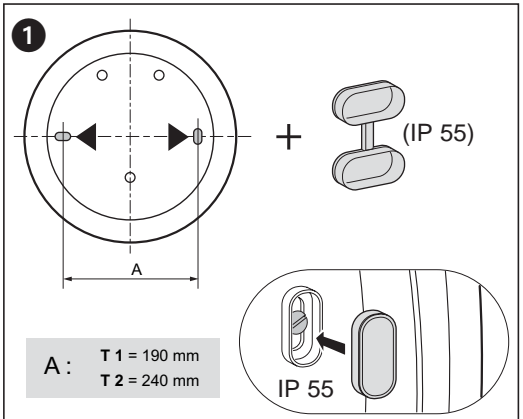
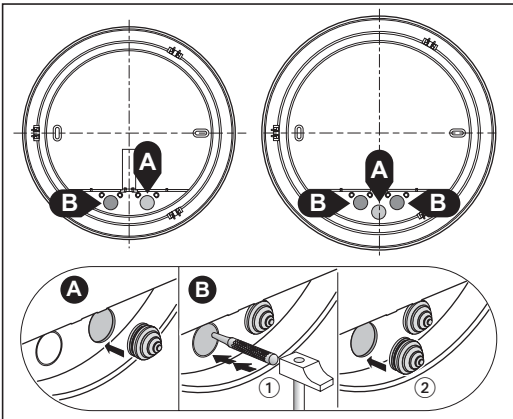
CHARTRES

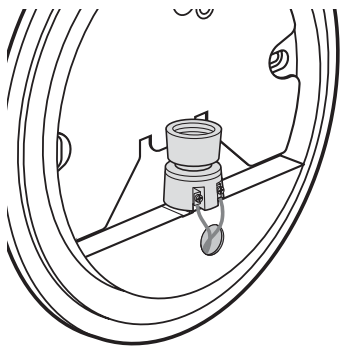
NT 37 141/09



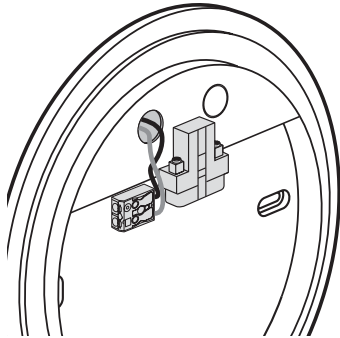
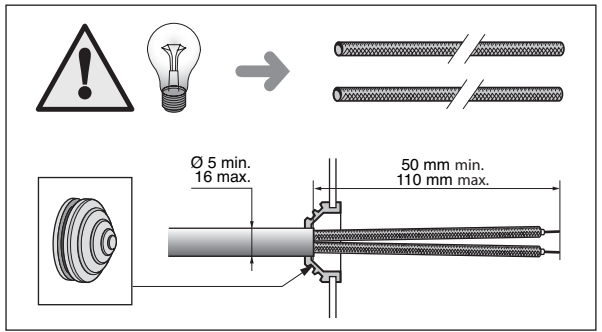
T1	Max.	75 W	75 W	60 W	75 W
T2	Max.	100 W			100 W

T1	Max.	9 W - 2 x 9 W - 13 W - 18 W - 21 W - 9 + 9 W			
T2	Max.	11W - 2 x 11W - 22W - 26W - 28W - 38W - 42 W - 11 W + 7 W - 11 W + 11W - 26 W + 13W - 26 W + 25W			

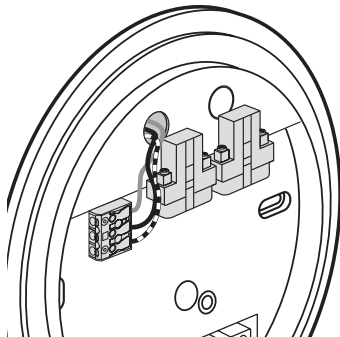
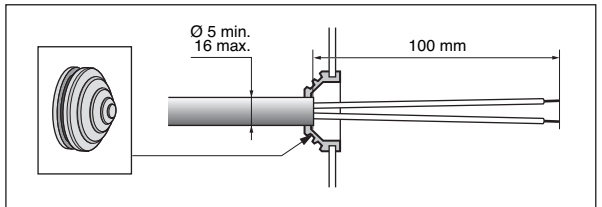



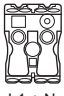
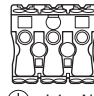
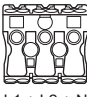
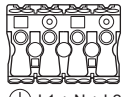


2



2



	* CL. 1		T1	T2			
 L1 + N	 ⊕ + L1 + N	L1	9 W 2 x 9 W 13 W 16 W* 18 W 21 W*	11 W 2 x 11 W 22 W 26 W* 38 W* 42 W			
 L1 + L2 + N	 ⊕ L1 + N + L2		L1	9 W	11 W	11 W*	26 W*
		L2	9 W	7 W	11 W	13 W	25 W

