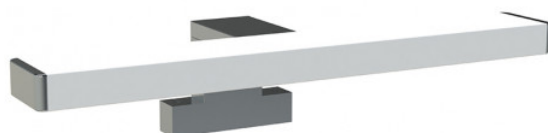


## Notice Aquarine Zeta



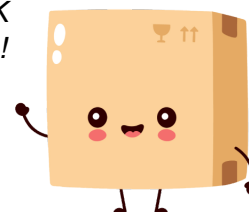
**Éclairage LED Zeta Aquarine - 6W -  
IP44 - 4000K**

Réf 822586

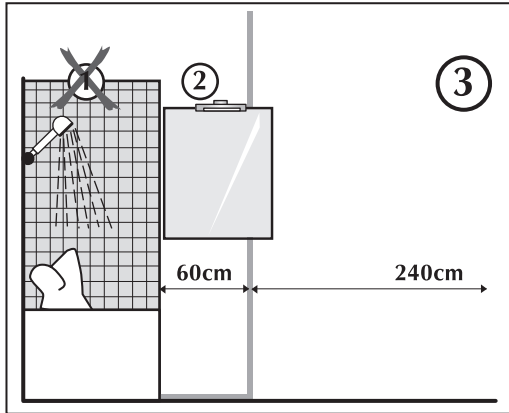
**65.94€<sup>TTC\*</sup>**

Voir le produit : <https://www.domomat.com/62449-eclairage-led-zeta-aquarine-6w-ip44-4000k-aquarine-822586.html>

*Le produit Éclairage LED Zeta Aquarine - 6W - IP44 - 4000K  
est en vente chez Domomat !*

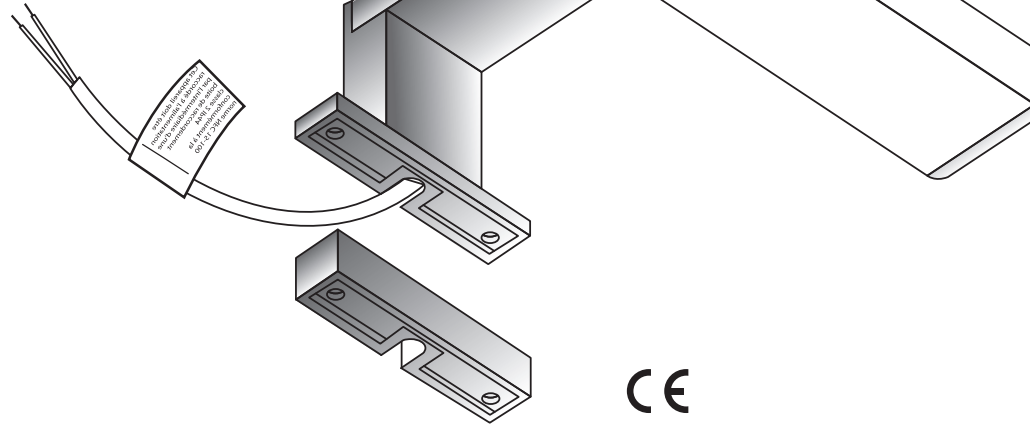


Zone de protection - Safety area - Schutzbereich  
Verligheidsruimte - Zona di protezione - Zona de proteccion eléctrica



- F** Le fabricant préconise que l'installation et le branchement soient réalisés par un technicien qualifié.  
Avertissement : ce produit doit être installé uniquement dans les volumes 2 & 3 d'une salle de bain, conformément aux exigences de la norme française d'installation électrique NF C 15-100. Nous suggérons de contacter un électricien professionnel pour toute aide.  
Avertissement : Le schéma de la notice est donné uniquement à titre d'exemple. si la configuration présentée sur le schéma ne correspond pas à celle de votre salle de bains, nous vous suggérons fortement de contacter un électricien professionnel pour réaliser l'installation selon la norme NF C 15-100

- GB** The manufacturer recommends that the installation and the connection be done by a qualified technician.  
**D** Das Anbringen des Spiegelschranks sollte nur unter Berücksichtigung der Badinstallationsvorschrift VDE 0100 teil 701 durch einen Fachmann erfolgen.  
**NL** De fabrikant beveelt aan de installatie en de aansluiting toe te vertrouwen aan een gekwalificeerde technicus.  
**I** Il fabbricante consiglia che l'installazione ed il collegamento elettrico siano realizzati da un tecnico provetto.  
**E** El fabricante recomienda que un técnico cualificado efectúe la instalación y la conexión.  
**P** O fabricante recomenda que a instalação e a ligação seja realizada por um técnico qualificado.



822586

XGJ022 / 70016

- F** **Garantie**  
Ce produit est garanti pendant une période de 2 ans à compter de la date d'achat. La garantie couvre les défauts de fabrication constatés lors d'un usage normal, à l'exclusion des pièces soumises à une usure naturelle.
- GB** **Guarantee**  
This product is guaranteed for a period of 2 years from date of purchase. The guarantee covers any product failure which may occur due to manufacturing fault. But specifically excludes any parts subject to normal wear.
- D** **Garantie**  
Wir geben eine Garantie auf die Dauer von 2 Jahren, beginnend mit dem Datum des Kaufs. Für alle innerhalb der Garantiezeit auftretenden Mängel, die auf Material oder Fabrikationsfehler zurückzuführen sind, wird Ersatz geleistet.
- NL** **Waarborg**  
Het produkt heeft vanaf de aankoopdatum 2 jaar waarborg. De waarborg dekt fabricagefouten maar kan niet aangewend worden bij slijtage van onderdelen.
- I** **Garanzia**  
Questo prodotto è garantito 2 anni a partire dalla data d'acquisto. La garanzia copre i difetti di fabbricazione accertati durante un uso normale. Sono escluse tutte le parti sottoposte ad usura naturale. E tutto quanto dovesse accadere per un uso improprio o per cadute accidentali.
- E** **Garantía**  
Este producto tiene garantía durante 2 años a partir de la fecha de compra. La garantía cubre los defectos de fabricación observados durante un uso normal, excluyendo las piezas sometidas a un desgaste natural y los deterioros producidos por caídas, golpes o uso indebido.
- P** **Garantia**  
Este produto é garantido durante um período de 2 anos a contar da data da compra. A garantia cobre os defeitos de fabricação constatados durante uma utilização normal, à excepção das peças submetidas a um desgaste natural.

CE  
IP44  
230V~50Hz  
LED 6W

