

Notice CDVI - BTPG1



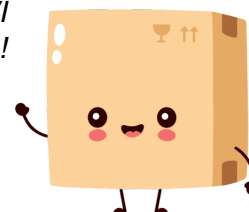
Temporisation réglable de gâche électrique CDVI

Réf BTPG1

48.30€^{TTC*}

Voir le produit : <https://www.domomat.com/59128-temporisation-reglable-de-gache-electrique-cdvi-cdvi-btpg1.html>

Le produit Temporisation réglable de gâche électrique CDVI est en vente chez Domomat !





CDVI

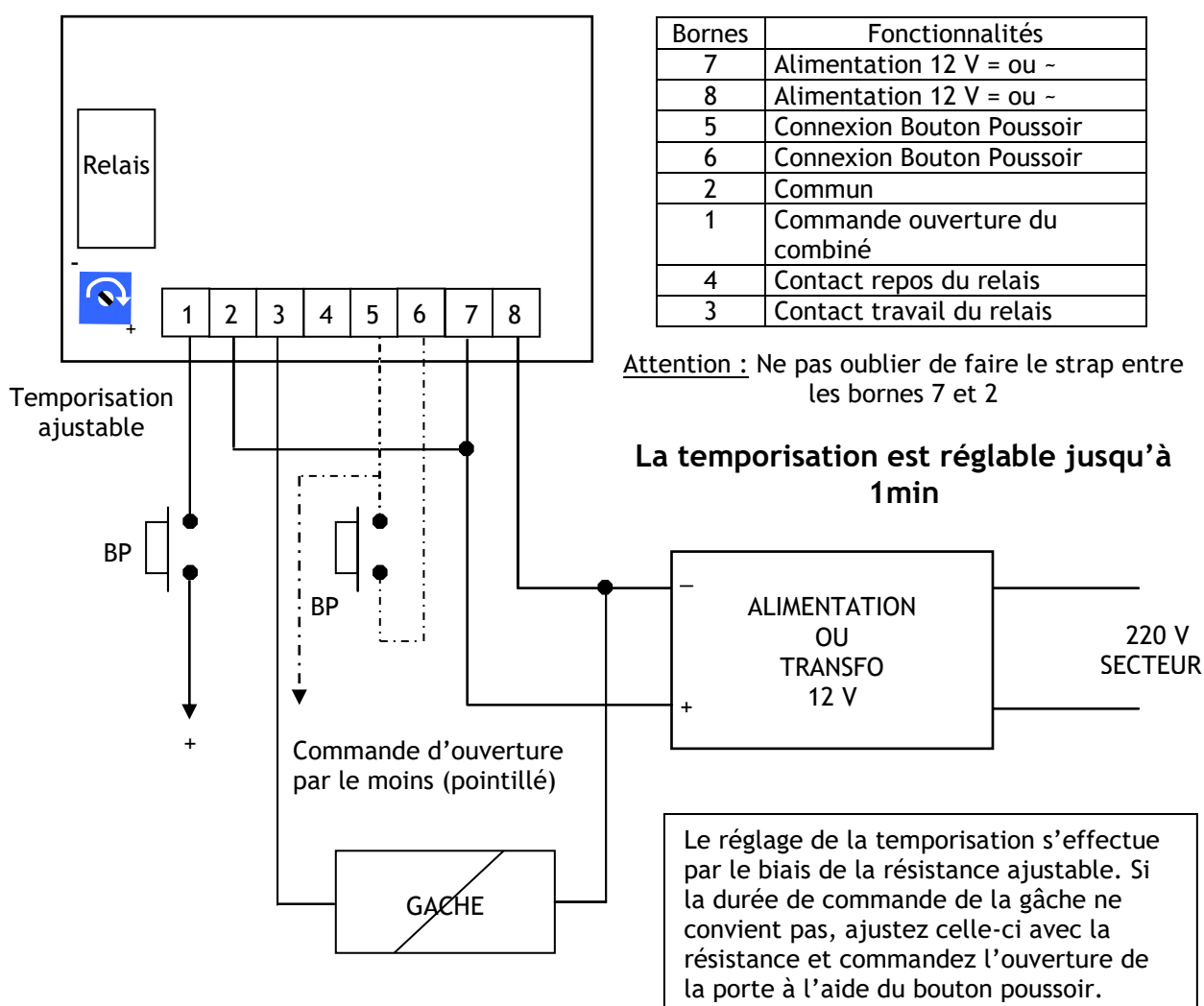
31, av. du Gal Leclerc
93500 PANTIN FRANCE
Tel : 33 (0)1 48 91 01 02
Fax : 33 (0)1 48 91 21 21
www.cdvi.com

TPG1 / TPG2

TEMPORISATION REGLABLE POUR COMMANDE D'OUVERTURE

Vue sur les branchements de la carte

La commande d'ouverture de la porte est reliée au + de l'alimentation ou à l'alternatif.

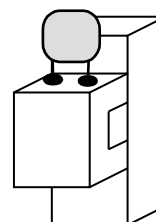


NOTICE DE MONTAGE ET

Une varistance doit être montée directement sur les bornes de la gâche (ventouse, moteur,...) commandée par l'équipement.

Si l'appareil fonctionne avec plusieurs gâches, chacune doit être équipée de varistance.

La varistance limite les surtensions provoquées par le bobinage de la gâche - effet de self.



Dans le cas où la ventouse utilisée est du type « Shear Lock », celle-ci doit être alimentée par une alimentation indépendante.



CDVI

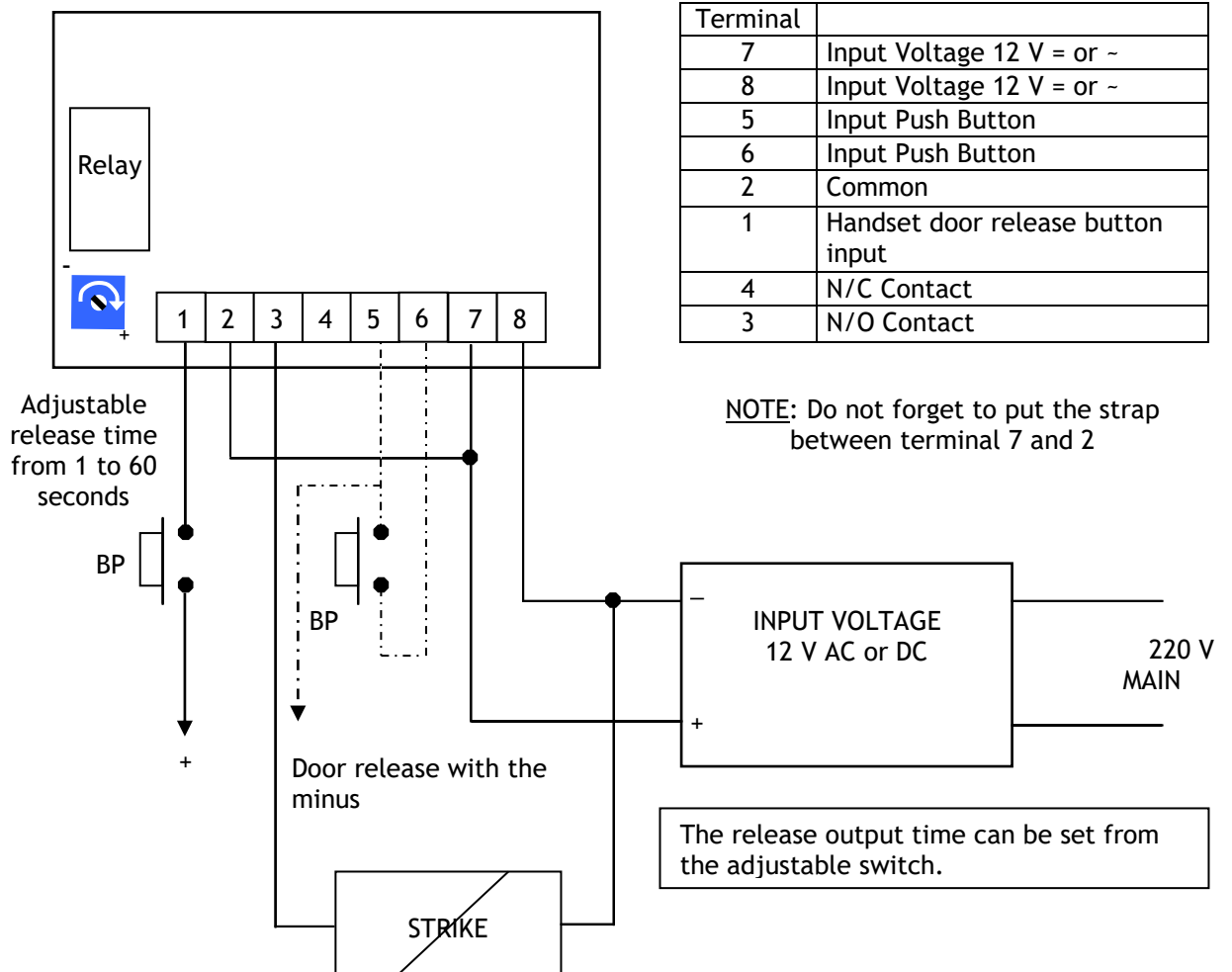
31, av. du Gal Leclerc
93500 PANTIN FRANCE
Tel : 33 (0)1 48 91 01 02
Fax : 33 (0)1 48 91 21 21
www.cdvi.com

TPG1 / TPG2

Wiring diagram

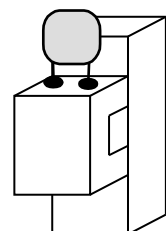
The door release is operated by the + of the power supply or the AC from the transformer

wiring diagram and instructions



This device comes with a varistor.

The varistor must be connected to the strike terminal (electromagnet...) operated by the device.
If this keypad code is connected to more than one strike, each strike should have a varistor.
The varistor controls the overload produced by the strike coil - self-effect.



If you are using a « Shear Lock » electromagnetic lock, it is recommended to use a separate power supply than the one connected to the **TPG2**