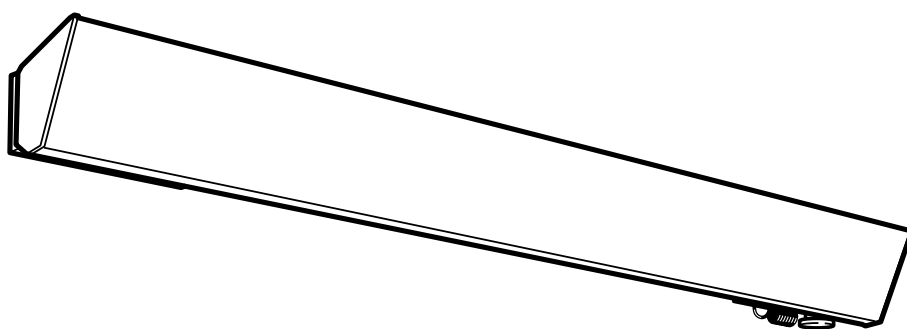


Original instructions

## Thermoplus



SE ... 5

GB ... 6

NO ... 7

FR ... 8

DE ... 9

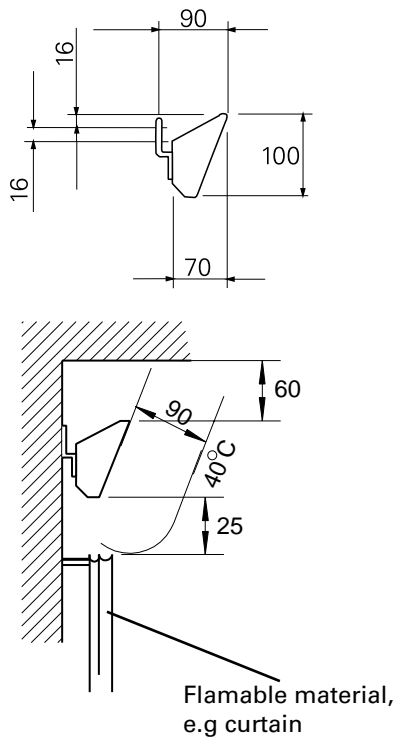
FI ... 10

IT ... 11

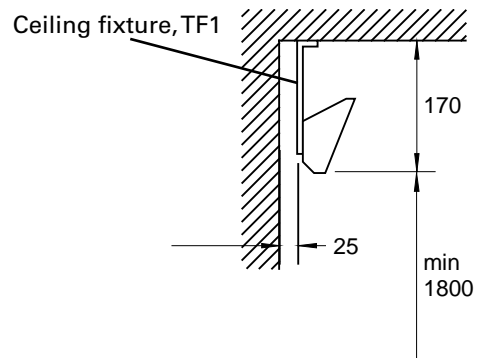
NL ... 12

RU ... 13

**Mounting on the wall**

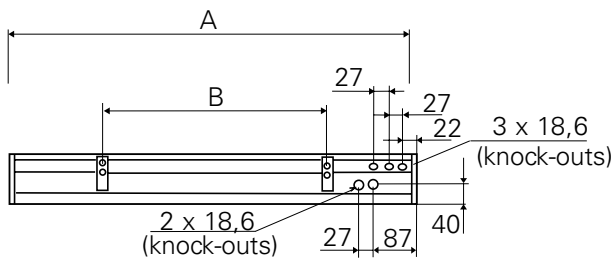


**Mounting on the ceiling**



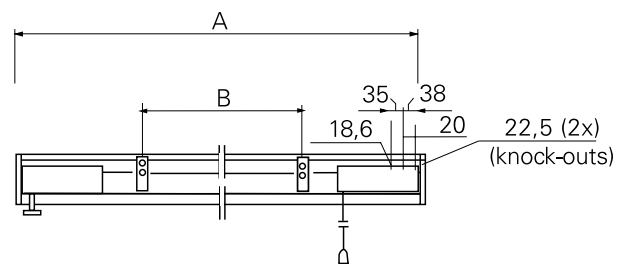
	Minimum mounting distance [mm]
Ceiling	60
Wall, long side of the unit	25
Flammable material	25
Floor	1800

**Dimensions type EC**



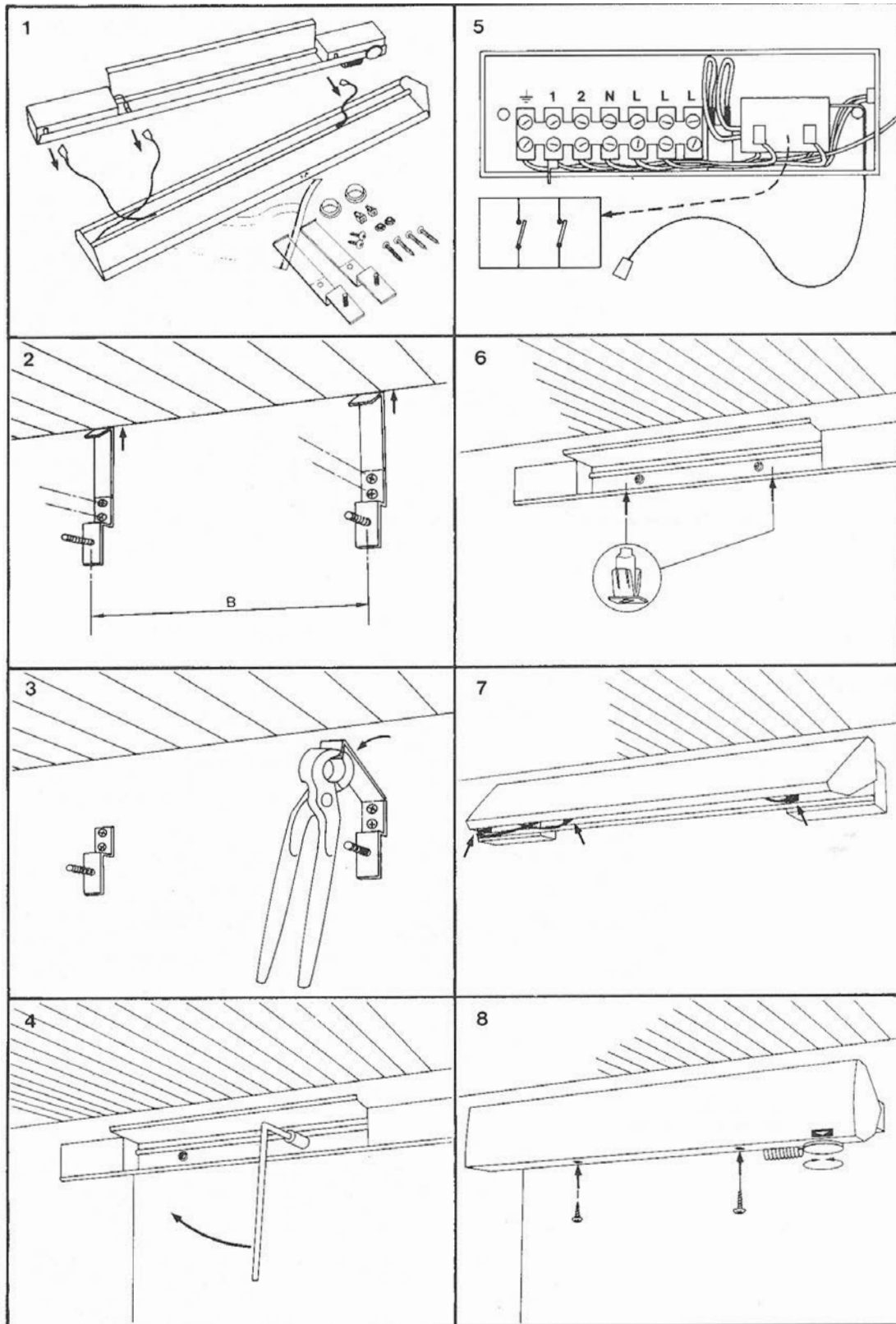
Type	A [mm]	B [mm]
EC450	1076	600
EC600	1505	900
EC750	1810	1200
EC900	2140	1800

**Dimensions type ECV, ECVT**

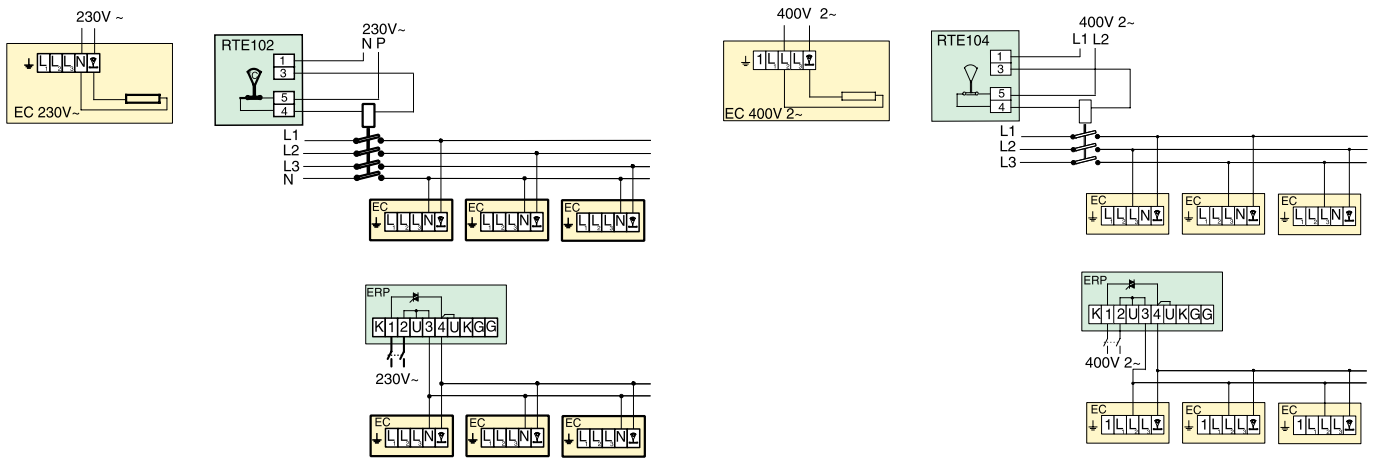


Type	A [mm]	B [mm]
ECV(T)300	870	400
ECV(T)550	1505	900
ECV(T)700	1810	1200

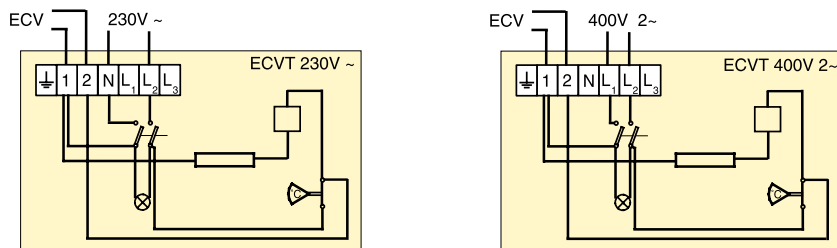
# Thermoplus



## Regulation with thermostat RTE(V) or electric heating regulator ERP



## Regulation with ECVT with built-in thermostat. ECV can be connected as slave device to ECVT.



## Instruction de montage pour Thermoplus

Le type EC est homologué en version standard (IP20) pour un emplacement dans des lieux secs. Les types ECV et ECVT sont homologués en version hermétique (IP44) pour un emplacement par exemple dans salles de bain, douches ou autres pièces d'eau sans tuyau de rinçage.


Le chauffage se monte vers l'angle du plafond et ne doit pas être caché par des rideaux, des draperies ou autres. Pour obtenir un bon fonctionnement, le plafond directement au-dessus du chauffage doit être bien isolé. Si le chauffage est monté assez loin du plafond, les qualités de rayonnement sont moins bonnes.

Le chauffage ne doit pas être monté au-dessous d'une hauteur de 1,7 m. L'installation devra être effectuée par un spécialiste.

### EC

L'appareil de chauffage est réglé avec un thermostat séparé placé sur une paroi extérieure, sous l'appareil de chauffage, à env. 1,7 m au-dessus du plancher. L'appareil de chauffage «aspire» l'air par l'intermédiaire du thermostat qui détecte la température de l'air ambiant.

Thermoplus est, à la livraison, prêt à être branché par exemple par l'intermédiaire d'un interrupteur.

Si l'appareil (ou les appareils) doit être raccordé avec le thermostat Frico, l'accouplement  - L3 de l'appareil de chauffage principal devra être enlevé. Voir le schéma de câblage, page 4. Thermoplus est équipé de sections de fiches supplémentaires pour un branchement des phases c'est pourquoi aucun boîtier de raccord n'est nécessaire.

### ECVT - avec interrupteur bi-polaire et thermostat

Le chauffage est mis en marche avec un interrupteur. La lampe témoin montre que le chauffage est mis en marche. Le thermostat est muni d'une échelle graduée.

### ECV

Le chauffage est destiné pour être connecté à ECVT. La somme des puissances de ECVT et ECV ne doit pas dépasser 3800 W pour 220 V,

respectivement 3800 W pour 380 V. Lors de cette connexion, l'appareil principal règle le chauffage sur les deux appareils accouplés.

### Démarrage (E)

Lorsque l'unité sert pour la première fois, ou suite à une longue période d'inactivité, de la fumée ou une odeur résultant de la poussière ou saleté éventuellement accumulée à l'intérieur de l'appareil peut se dégager. Ce phénomène est tout à fait normal et disparaît rapidement.

### Montage

- 1 Détacher la face avant et déconnecter les fils électriques reliant la face avant et la section arrière.
2. Fixer les appliques dans l'angle formé par le plafond et la cloison murale. Distance (B) entre les appliques - consulter le tableau. **NOTA.** Prévoir un espace de dilatation de 15 mm au moins pour l'appareil de chauffage.
3. Plier la section supérieure des appliques au niveau des repères.
4. Serrer convenablement la section arrière contre les appliques.
5. Le boîtier de connexion l'appareil de chauffage contient des barrettes complémentaires pour raccordement sur la servitude (ECVT). L'appareil ECVT est muni d'un interrupteur bipolaire. Un disjoncteur multipolaire individuel n'est donc pas requis.
6. Presser les deux chevilles en plastique dans le bord sous-jacent de la section arrière.
7. Raccorder les fiches et suspendre la face avant sur le rebord supérieur de la section arrière.
8. Rabattre la face avant et la fixer au moyen de deux vis dans les chevilles en plastique. Régler la température requise à l'aide du volant du thermostat (ECVT).

### Entretien

Tous les appareils de chauffage électrique émettent de petits claquements dus à la dilatation du matériau qui se contracte ensuite avec les variations de température.





**Main office**

Frico AB  
Box 102  
SE-433 22 Partille  
Sweden

Tel: +46 31 336 86 00  
Fax: +46 31 26 28 25  
mailbox@frico.se  
www.frico.se

**For latest updated information and information  
about your local contact: [www.frico.se](http://www.frico.se)**