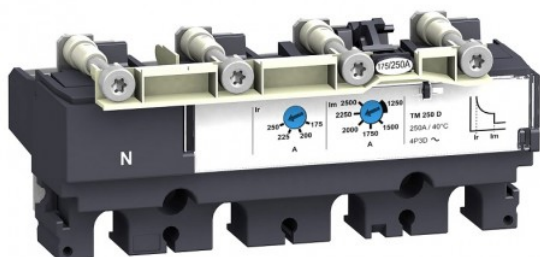


LV429052 | Schneider notice



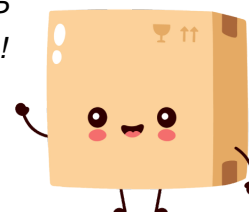
Déclencheur TM63D pour bloc de
coupure compact NSX100-250 - 63A
- 4P

Réf LV429052

72.60€^{TTC*}

Voir le produit : <https://www.domomat.com/30860-declencheur-tm63d-pour-bloc-de-coupure-compact-nsx100-250-63a-4p-schneider-electric-lv429052.html>

*Le produit Déclencheur TM63D pour bloc de coupure compact NSX100-250 - 63A - 4P
est en vente chez Domomat !*

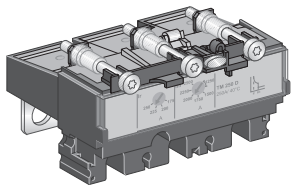




GHD16254AA-09

Compact NSX100-250

TM-D/TM-G/MA/NA/DC trip unit
Déclencheur TM-D/TM-G/MA/NA/DC
Bloque de relés TM-D/TM-G/MA/NA/DC
TM-D/TM-G/MA/NA/DC 脱扣装置
Auslöseeinheit TM-D/TM-G/MA/NA/DC
Unità di sgancio TM-D/TM-G/MA/NA/DC
Unidade de acionamento
TM-D/TM-G/MA/NA/DC
Расцепитель TM-D/TM-G/MA/NA/DC

**PLEASE NOTE**

- Electrical equipment should be installed, operated, serviced, and maintained only by qualified personnel.
- No responsibility is assumed by Schneider Electric for any consequences arising out of the use of this material.

BITTE BEACHTEN

- Elektrische Geräte dürfen nur von Fachpersonal installiert, betrieben, bedient und gewartet werden.
- Schneider Electric haftet nicht für Schäden, die durch die Verwendung dieses Materials entstehen.

REMARQUE IMPORTANTE

- L'installation, l'utilisation, la réparation et la maintenance des équipements électriques doivent être assurés uniquement par du personnel qualifié.
- Schneider Electric décline toute responsabilité quant aux conséquences de l'utilisation de ce matériel.

NOTA

- Manutenzione, riparazione, installazione e uso delle apparecchiature elettriche si devono affidare solo a personale qualificato.
- Schneider Electric non si assume alcuna responsabilità per qualsiasi conseguenza derivante dall'uso di questo materiale.

TENGA EN CUENTA

- La instalación, manejo, puesta en servicio y mantenimiento de equipos eléctricos deberán ser realizados sólo por personal cualificado.
- Schneider Electric no se hace responsable de ninguna de las consecuencias del uso de este material.

NOTA

- A instalação, utilização e manutenção do equipamento eléctrico devem ser efectuadas exclusivamente por pessoal qualificado.
- A Schneider Electric não assume qualquer responsabilidade pelas consequências resultantes da utilização deste material.

请注意

- 电气设备的安装、操作、维修和维护工作仅限于合格人员执行。
- Schneider Electric不承担由于使用本资料所引起的任何后果。

ОБРАТИТЕ ВНИМАНИЕ

- Установка, эксплуатация, ремонт и обслуживание электрического оборудования может выполняться только квалифицированными электриками.
- Компания Schneider Electric не несет никакой ответственности за любые возможные последствия использования данной документации.

⚠️ DANGER / DANGER / PELIGRO / 危險 / GEFAHR / PERICOLO / PERIGO / ОПАСНОСТЬ**HAZARD OF ELECTRIC SHOCK, EXPLOSION OR ARC FLASH**

- Apply appropriate personal protective equipment (PPE) and follow safe electrical work practices. See NFPA 70E, CSA Z462 or local equivalent.
 - This equipment must only be installed and serviced by qualified electrical personnel.
 - Turn off all power supplying this equipment before working on or inside equipment. Lock the switchgear in the isolated position.
 - Always use a properly rated voltage sensing device to confirm power is off.
 - Install safety barriers and display a danger sign.
 - Replace all devices, doors, and covers before turning on power to this equipment.
- Failure to follow these instructions will result in death or serious injury.**

RISQUE D'ÉLECTROCUTION, D'EXPLOSION OU D'ECLAIR D'ARC ELECTRIQUE

- Portez un équipement de protection personnelle adapté et respectez les consignes de sécurité électrique courantes. Reportez-vous aux normes NFPA 70E, CSA Z462 ou aux textes équivalents applicables dans votre région du monde.
 - Seul un personnel qualifié doit effectuer l'installation et l'entretien de cet appareil.
 - Débranchez toutes les sources d'alimentation de cet équipement avant d'effectuer toute opération interne ou externe sur celui-ci. Verrouillez l'appareillage en position isolée.
 - Utilisez toujours un dispositif de détection de tension ayant une valeur nominale appropriée pour vous assurer que l'alimentation est coupée
 - Installez des barrières de sécurité et affichez un signal de danger.
 - Remettez en place tous les équipements, les portes et les capots avant de remettre l'appareil sous tension.
- Le non-respect de ces instructions provoquera la mort ou des blessures graves.**

PELIGRO DE DESCARGA ELÉCTRICA, EXPLOSIÓN O ARCO ELÉCTRICO

- Utilice el equipo de protección personal (PPE) adecuado y siga las recomendaciones para el trabajo seguro con dispositivos eléctricos. Consulte NFPA 70E, CSA Z462 o la norma local equivalente.
 - Solo el personal de electricidad cualificado podrá instalar, programar y realizar el mantenimiento del equipo.
 - Desconecte toda la alimentación de este equipo antes de trabajar en él o en su interior. Bloquee la aparatment eléctrica en la posición de aislamiento.
 - Utilice siempre un dispositivo de detección de tensión de capacidad adecuada para confirmar la ausencia de alimentación eléctrica.
 - Instale barreras de seguridad y coloque un cartel de peligro.
 - Vuelva a colocar todos los dispositivos, las puertas y las tapas antes de conectar la alimentación de este equipo.
- Si no se siguen estas instrucciones provocará lesiones graves o incluso la muerte.**

电击、爆炸或电弧闪光危险

- 采用适当的个人防护设备 (PPE) 并遵循电气作业安全守则。请参阅 NFPA 70E, CSA Z462 或当地对应的标准。
 - 只有具备相应资质的电气人员才能安装和维修该设备。
 - 在该设备表面或内部工作之前, 请关闭设备的全部电源。将开关锁定在隔离位置。
 - 确保使用合适的额定电压传感器确认电源已关闭。
 - 安装安全栅并显示危险标志。
 - 更换所有设备、门和盖, 然后再打开该设备的电源。
- 不遵循上述说明将导致人员伤亡。**

GEFAHR VON ELEKTRISCHEM SCHLAG, EXPLOSION ODER LICHTBOGEN

- Tragen Sie persönliche Schutzausrüstung (PSA) und befolgen Sie sichere Verfahren im Umgang mit Elektrogeräten. Siehe NFPA 70E, CSA Z462 oder lokale Entsprechung.
 - Diese Geräte dürfen nur von qualifizierten Elektrikern installiert und gewartet werden.
 - Schalten Sie vor Arbeiten am bzw. im Innern des Geräts die gesamte Spannungsversorgung ab. Die Schaltanlage in die Trennstellung bringen.
 - Verwenden Sie für die Prüfung vorhandener Spannung stets einen Spannungsfühler mit zutreffender Bemessungsspannung.
 - Bringen Sie Sicherheitsbarrieren und einen Warnhinweis an.
 - Bringen Sie alle Vorrichtungen, Türen und Abdeckungen wieder an, bevor Sie das Gerät einschalten.
- Die Nichtbeachtung dieser Anweisungen führt zu Tod oder schweren Verletzungen.**

RISCHIO DI FOLGORAZIONE, ESPLOSIONI O ARCO ELETTRICO

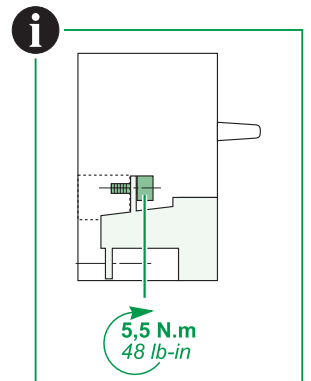
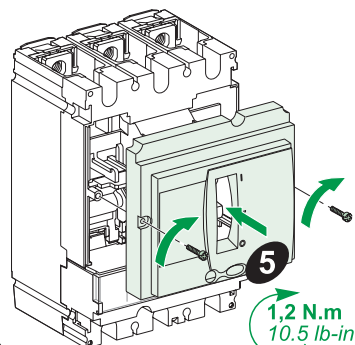
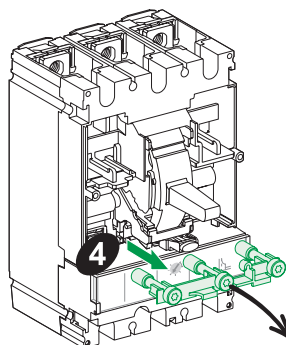
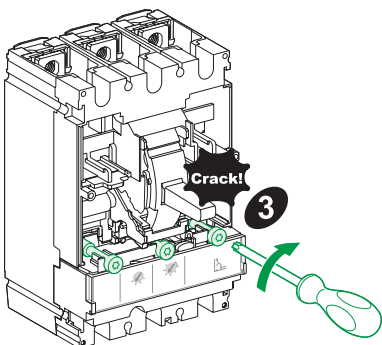
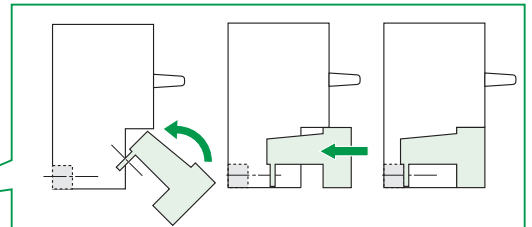
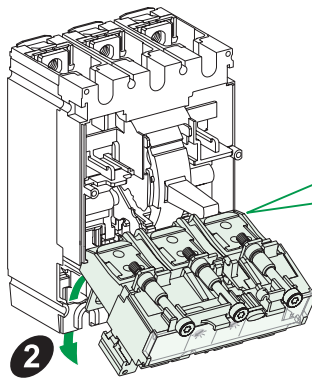
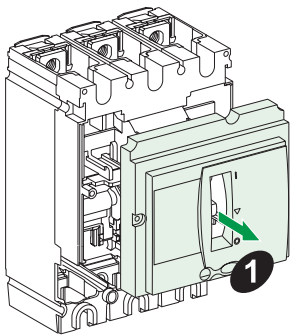
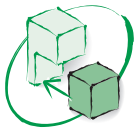
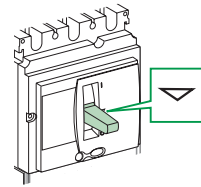
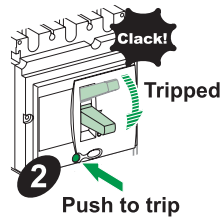
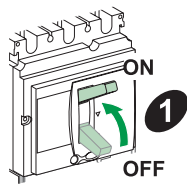
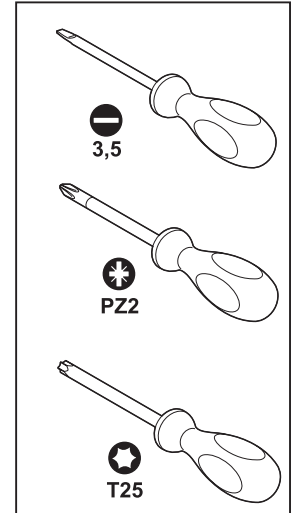
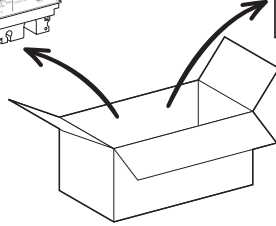
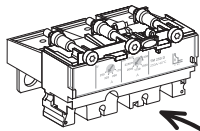
- Utilizzare dispositivi di protezione individuale (DPI) idonei e adottare misure di sicurezza adeguate per lavori elettrici. Vedere le normative NFPA 70E, CSA Z462 o le norme equivalenti nel paese di installazione.
 - Installazione e manutenzione di questa apparecchiatura si devono affidare solo ad elettricisti qualificati.
 - Prima di lavorare con l'apparecchiatura o al suo interno isolare completamente l'alimentazione elettrica. Bloccare l'interruttore in posizione isolata.
 - Per verificare che l'alimentazione sia isolata usare sempre un rivelatore di tensione correttamente tarato.
 - Installare barriere di sicurezza e apporre un segnale di pericolo.
 - Sostituire dispositivi, sportelli e coperture prima di riaccendere l'alimentazione dell'apparecchiatura.
- Il mancato rispetto di queste istruzioni provocherà morte o gravi infortuni.**

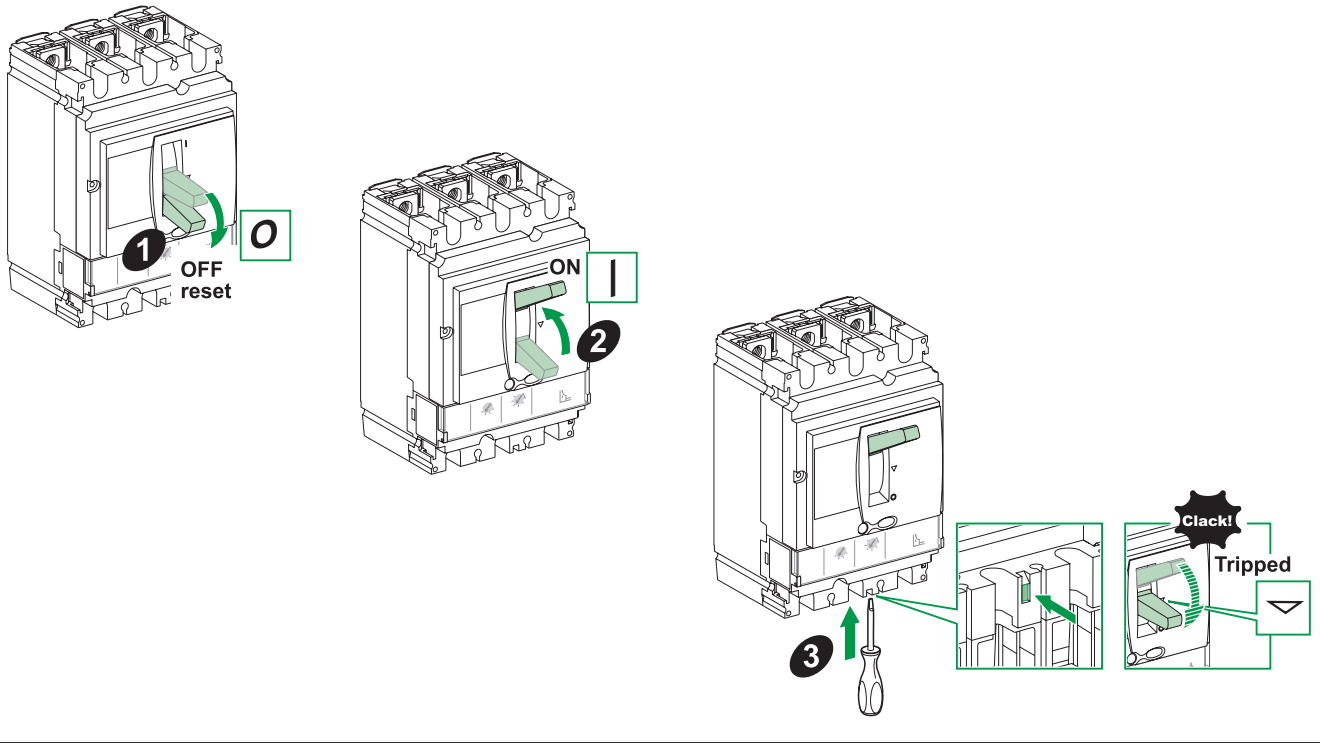
RISCO DE ELECTROCUSSÃO, DE EXPLOÇÃO, OU DE ARCO ELÉCTRICO

- Utilize equipamento de protecção pessoal (PPE) e siga os métodos de segurança eléctrica. Consulte NFPA 70E, CSA Z462 ou o equivalente local.
 - A instalação e manutenção deste equipamento só devem ser efectuadas por electricistas qualificados.
 - Desligue todas as fontes de alimentação deste equipamento antes de trabalhar no equipamento ou no seu interior. Bloquee a placa de distribuição na posição isolada.
 - Utilize sempre um dispositivo de detecção da tensão nominal adequada para confirmar se a alimentação está desligada.
 - Instale barreiras de segurança e apresente um sinal de perigo.
 - Substitua todos os dispositivos, portas e tampas antes de ligar a alimentação deste equipamento.
- A não observância destas instruções resultará em morte, ou ferimentos graves.**

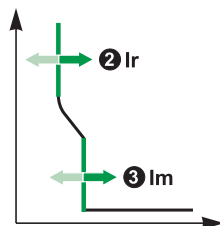
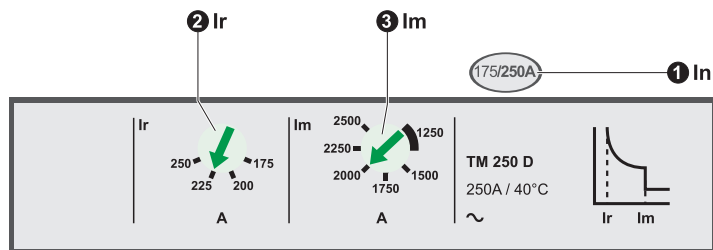
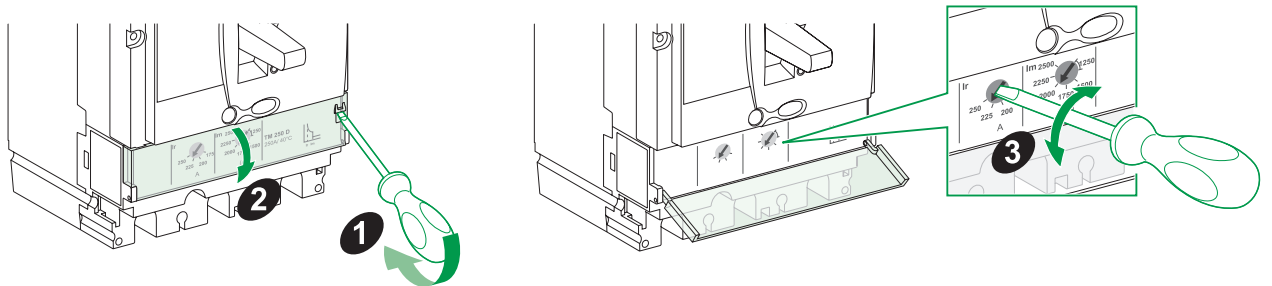
ОПАСНОСТЬ ПОРАЖЕНИЯ ЭЛЕКТРИЧЕСКИМ ТОКОМ, ВЗРЫВА ИЛИ ВСПЫШКИДУГИ

- Используйте подходящие средства индивидуальной защиты (СИЗ) и соблюдайте технику безопасности при электротехнических работах. См. NFPA 70E, CSA Z462 или местный эквивалентный стандарт.
 - Данное оборудование могут устанавливать и обслуживать только квалифицированные электрики.
 - Отключите питание до начала работы снаружи или внутри оборудования.
 - Всегда пользуйтесь надлежащим датчиком номинального напряжения для определения отсутствия питания.
 - Установите защитные ограждения и знак опасности.
 - Установите обратно все устройства, дверцы и крышки перед включением питания данного оборудования.
- Несоблюдение этих инструкций приведет к смерти или серьезной травме.**





I_r, I_m



Schneider Electric Industries SAS
35, rue Joseph Monier
CS 30323
F - 92506 Rueil Malmaison Cedex



Printed on recycled paper