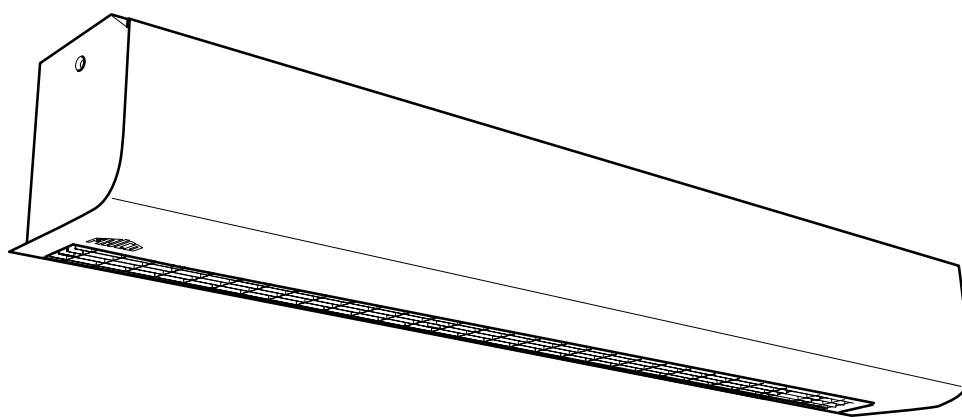


Original instructions

PA1508



SE 9

GB ... 12

NO ... 14

DE ... 17

ES ... 20

FR ... 23

IT ... 26

NL ... 29

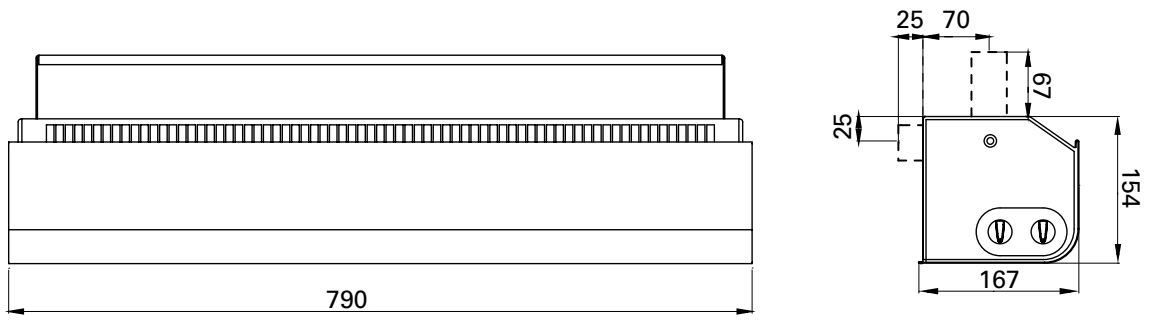
PL ... 32

RU ... 35

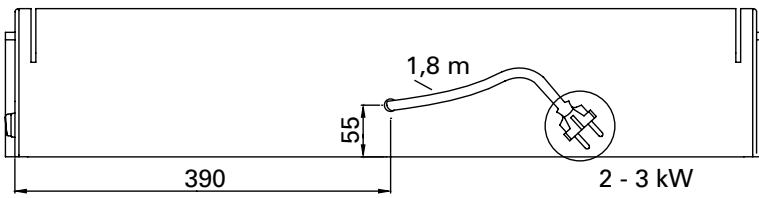
- SE** Introduktionssidorna består huvudsakligen av bilder. För översättning av de engelska texter som används, se respektive språksidor.
- GB** The introduction pages consist mainly of pictures. For translation of the English texts used, see the respective language pages.
- NO** Introduksjonssidene består hovedsakelig av bilder. For oversettelse av de engelske tekstene, se de respektive språksidene.
- FR** Les pages de présentation contiennent principalement des images. Pour la traduction des textes en anglais, consultez la page correspondante à la langue souhaitée.
- DE** Die Einleitungsseiten bestehen hauptsächlich aus Bildern. Für die Übersetzung der verwendeten Texte in englischer Sprache, siehe die entsprechenden Sprachseiten.
- ES** Las páginas introductorias contienen básicamente imágenes. Consulte la traducción de los textos en inglés que las acompañan en las páginas del idioma correspondiente.
- NL** De inleidende pagina's bevatten hoofdzakelijk afbeeldingen. Voor een vertaling van de gebruikte Engelse teksten, zie de pagina's van de resp. taal.
- IT** Le pagine introduttive contengono prevalentemente immagini. Per le traduzioni dei testi scritti in inglese, vedere le pagine nelle diverse lingue.
- PL** Początkowe strony zawierają głównie rysunki. Tłumaczenie wykorzystanych tekstów angielskich znajduje się na odpowiednich stronach językowych.
- RU** Страницы в начале Инструкции состоят в основном из рисунков, схем и таблиц. Перевод встречающегося там текста приведен в разделе RU.

PA1508

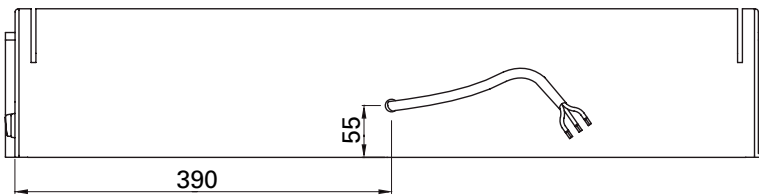
Dimensions



PA1508E02 / PA1508E03



PA1508E05



Mounting and installation

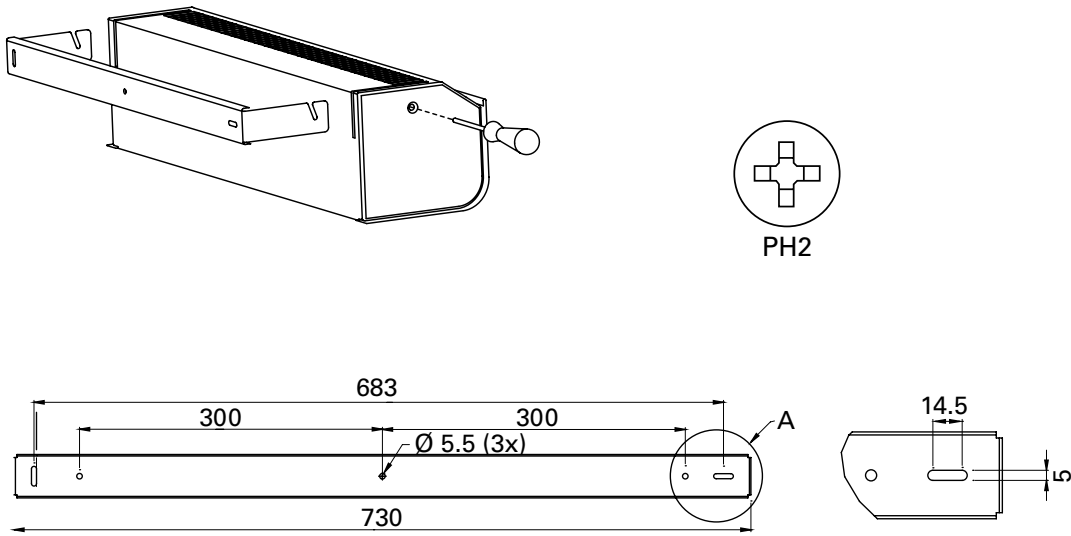


Fig. 1: Mounting bracket

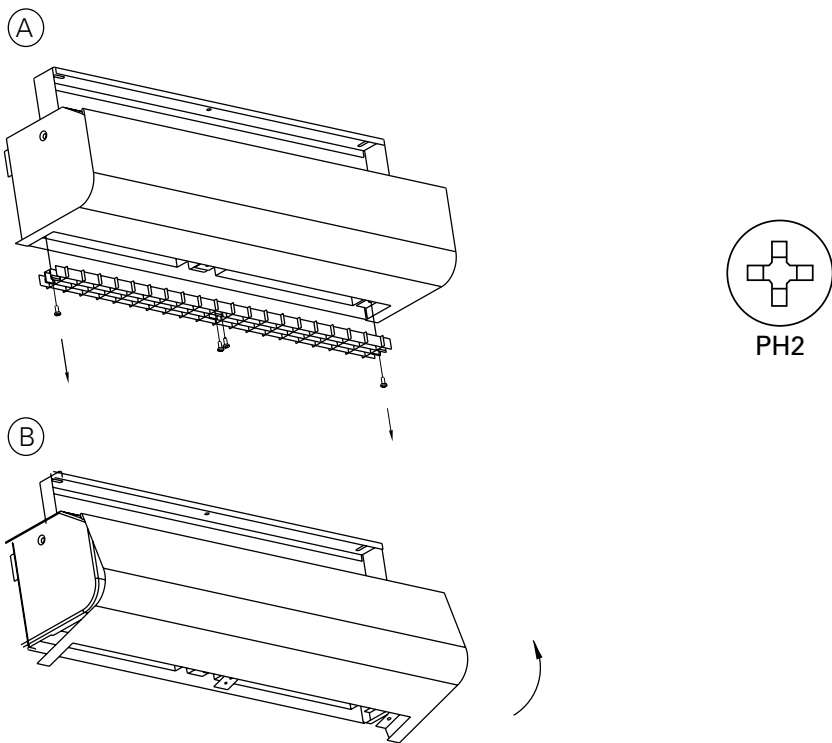
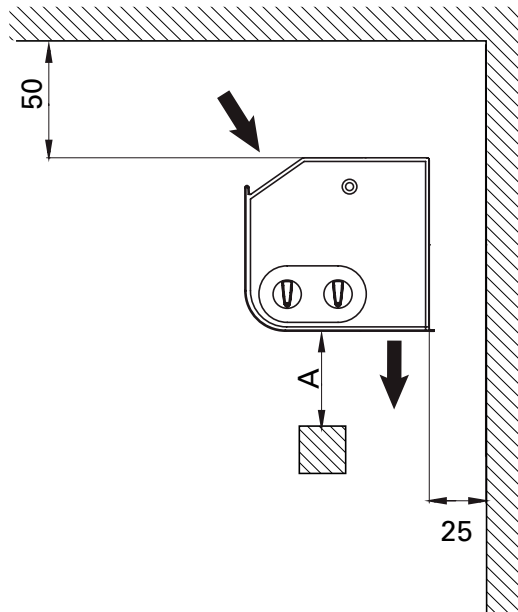
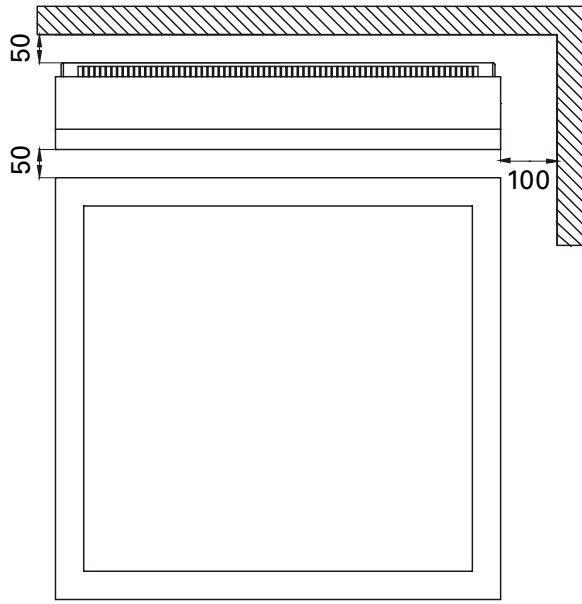


Fig. 2: Open the unit

Minimum distance

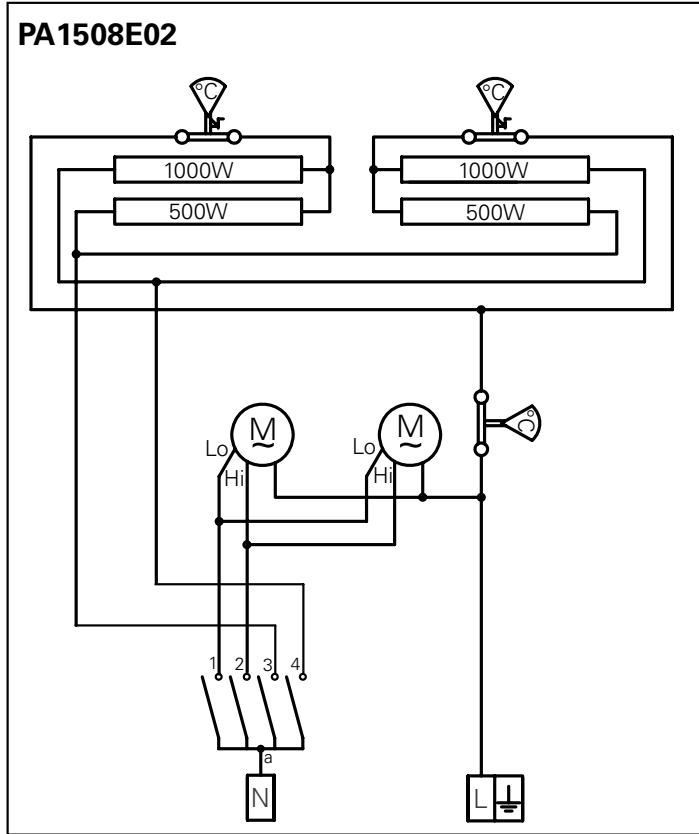


Flammable material	A 500
--------------------	-------

Fig. 3: Minimum distance

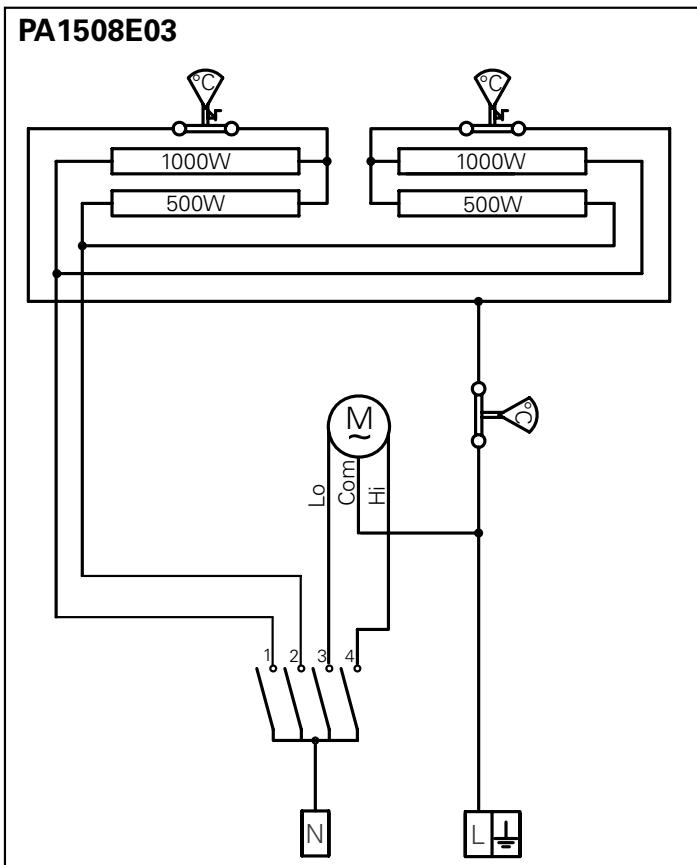
PA1508

PA1508E02



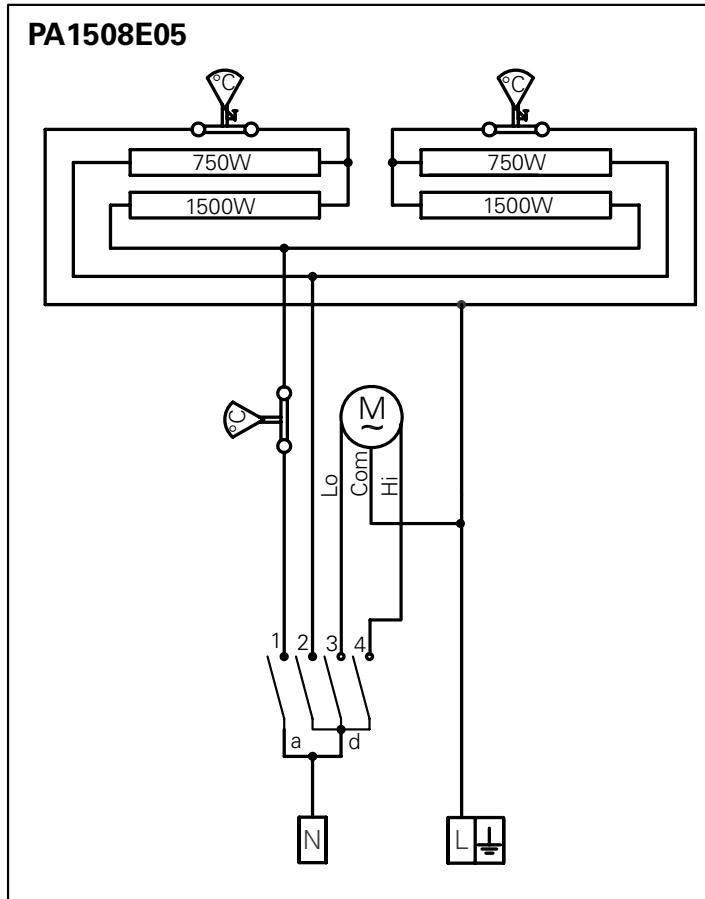
		a			
		1	2	3	4
0	OFF	0			
1	✕ + 1kW	✕ ■	○	○	
2	✕ + 2kW	✕ ■	○		○
3	✕ + 2kW	✕ ■	○	○	○

PA1508E03



		a			
		1	2	3	4
0	OFF	0			
1	✕ + 2kW	✕ ■	○	○	
2	✕ + 2kW	✕ ■	○		○
3	✕ + 3kW	✕ ■	○	○	○

PA1508E05



		a		d	
		1	2	3	4
0	OFF	0			
1	✕ + 3kW	✕ ■	○		○
2	✕ + 3kW	✕ ■	○		○
3	✕ + 4,5kW	✕ ■	○	○	○

Technical specifications

⚡ Electrical heat - PA1508

Type	Output step [kW]	Airflow [m ³ /h]	Δt^{*1} [°C]	Sound power ^{*2} [dB(A)]	Sound pressure ^{*3} [dB(A)]	Voltage [V]	Amperage (heat) [A]	Length [mm]	Weight [kg]
PA1508E02	1/2	270/400	22/15	66	39/50	230V~	8,7	790	7,5
PA1508E03	2/3	270/400	34/23	66	39/50	230V~	13,0	790	7,5
PA1508E05	3/4,5	270/400	51/34	66	39/50	230V~	19,6	790	7,5

*1) Δt = temperature rise of passing air at maximum heat output and lowest/highest airflow.

*2) Sound power (L_{WA}) measurements according to ISO 27327-2: 2014, Installation type E.

*3) Sound pressure (L_{pA}). Conditions: Distance to the unit 5 metres. Directional factor: 2. Equivalent absorption area: 200 m². At lowest/highest airflow.

Protection class: IP20

CE compliant.

Consignes de montage et mode d'emploi

Généralités

Lisez attentivement les présentes consignes avant d'installer et d'utiliser l'appareil.

Conservez ce manuel afin de pouvoir le consulter ultérieurement.

Le produit doit être utilisé uniquement en conformité avec les consignes de montage et le mode d'emploi. La garantie n'est valable que si l'utilisation du produit est conforme aux indications et consignes.

Application

Le PA1508 est initialement conçu pour les petites ouvertures, telles que les kiosques et les guichets, où un débit d'air fin et continu est nécessaire. Ceci crée une barrière thermique, empêchant l'air froid d'être poussé à l'intérieur et l'air chaud de sortir. Le PA1508 produit également de la chaleur supplémentaire, améliorant ainsi l'environnement de travail.

Indice de protection : IP20.

Fonctionnement

L'air est aspiré par le haut de l'appareil et soufflé vers le bas pour former un écran devant l'ouverture et réduire ainsi les déperditions de chaleur. Pour un effet optimal, la longueur de l'appareil doit être égale à la largeur de l'ouverture.

L'efficacité du rideau d'air dépend de la température de l'air, des variations de pression dans l'ouverture et, le cas échéant, de la pression du vent. *REMARQUE : une pression négative à l'intérieur du local réduit considérablement l'efficacité du rideau d'air. La ventilation doit donc être équilibrée.*

Montage

Le rideau d'air est monté horizontalement, la grille de soufflage orientée vers le bas et le plus près possible de l'ouverture. La distance minimale entre la grille de soufflage et le sol est de 1800 mm. Pour les autres distances minimales, voir la fig. 3. Installation au mur ou au plafond à l'aide de la console. L'appareil peut être incliné pour un rendement optimal.

1. Accrocher la console de fixation sur le mur ou au plafond.

2. Guider l'appareil sur la console à travers l'ouverture située à l'arrière ou sur le dessus.
3. Pour fixer l'appareil, guider le logement de la console sur la vis (PH2) à l'intérieur de l'appareil, puis serrer la vis à l'extérieur de l'appareil.

Voir Fig. 1-3.

Installation électrique

L'installation, qui doit être précédée d'un interrupteur omnipolaire avec une séparation de contact de 3 mm au moins, doit être réalisée par un installateur qualifié, conformément à la réglementation IEE sur les branchements électriques en vigueur dans son édition la plus récente.

Les appareils de 2 à 3 kW sont livrés avec un câble de 1,8 m et une fiche. La prise du PA1508E03 doit être équipée d'une protection de 16 A.

Le PA1508E05 doit être connecté en permanence au disjoncteur par un câble d'une section de 4 mm² minimum.

Voir les schémas de raccordement.

Regulation

Le rideau d'air dispose d'un thermostat intégré pour réguler le chauffage et d'un sélecteur pour paramétrer le ventilateur et les étages de puissance.

Réglages de la commande :

PA1508E02

- 0 ARRÊT
-  Petite vitesse - 1 kW
-  Petite vitesse - 2 kW
-  Grande vitesse - 2 kW

PA1508E03/PA1508E05

- 0 ARRÊT
-  Petite vitesse - 2/3 kW
-  Grande vitesse - 2/3 kW
-  Grande vitesse - 3/4,5 kW

Démarrage (E)

Lorsque l'unité sert pour la première fois, ou suite à une longue période d'inactivité, de la fumée ou une odeur résultant de la poussière ou saleté éventuellement accumulée à l'intérieur de l'appareil peut se dégager. Ce phénomène est tout à fait normal et disparaît rapidement.

Entretien, réparations et maintenance

Opérations initiales pour toute intervention d'entretien, de réparation et de maintenance :

1. Déconnecter l'alimentation électrique.
2. Desserrer les vis de la grille de prise d'air et retirer la grille.
3. Soulever le capot avant.

Voir Fig.2.

Entretien

Les moteurs du ventilateur et les autres organes de l'appareil ne nécessitant aucune maintenance, seul un nettoyage régulier est nécessaire. La fréquence de nettoyage dépend des conditions locales. Un nettoyage s'impose cependant au moins deux fois par an. Les grilles d'admission et de diffusion, la turbine et les autres éléments peuvent être nettoyés à l'aspirateur, ou essuyés à l'aide d'un chiffon humide. Lors du passage de l'aspirateur, utiliser une brosse afin de ne pas endommager les pièces fragiles. Ne pas utiliser de produits de nettoyage très alcalins ou acides.

Surchauffe

Le modèle à chauffage électrique est doté d'un dispositif anti-surchauffe. Si ce dispositif se déclenche, il convient de le réinitialiser de la manière suivante :

1. Débrancher l'électricité au niveau de l'interrupteur entièrement isolé.
2. Attendre le refroidissement de la résistance.
3. Déterminer la cause de la surchauffe et y remédier.
4. Une fois que le dispositif anti-surchauffe s'est refroidi, l'appareil peut être remis en marche.

Dépannage

Si les ventilateurs ne fonctionnent pas ou ne soufflent pas suffisamment, contrôler les points suivants :

- Vérifier les fonctions et réglages du système de régulation intégré.
- Propreté de la grille de prise d'air.

Si le chauffage ne fonctionne pas, contrôler les points suivants :

- Les fonctions, la sonde intérieure et les paramètres du système de régulation intégré.

Pour les appareils à chauffage électrique, contrôler également les points suivants :

- Alimentation électrique de la résistance : contrôler fusibles et disjoncteur (le cas échéant).
- Activation éventuelle de la protection anti-surchauffe des moteurs.

Si le problème persiste, faire appel à un technicien d'entretien qualifié.

Sécurité

- *Un disjoncteur à courant résiduel de 300 mA doit être utilisé contre les risques d'incendie dans les installations de produits avec chauffage électrique.*
- *Veiller à ce que les zones à proximité des grilles de prise et de sortie d'air soient libres de tout objet susceptible de provoquer des obstructions.*
- *Les surfaces de l'appareil peuvent être brûlantes lors de son fonctionnement et de son refroidissement !*
- *L'appareil ne doit en aucun cas être couvert de tissus ou autres matériaux de même type : toute surchauffe est susceptible de provoquer un incendie. (E)*
- *Les enfants de plus de 8 ans peuvent utiliser cet appareil, tout comme les personnes aux capacités physiques, mentales ou sensorielles réduites, ou manquant d'expérience ou de connaissances, si une personne les a conseillés ou formés à son utilisation et aux dangers possibles. Les enfants ne doivent pas jouer avec cet appareil. Le nettoyage et l'entretien de l'appareil ne doivent pas être confiés aux enfants sans surveillance.*

Traduction des pages de présentation

- Mounting bracket = Console de montage
- Open the unit = Ouvrir l'appareil
- Minimum distance = Distances minimales
- Flammable material = Matériau inflammable

Caractéristiques techniques

Output step [kW]	= Etages de puissance
Airflow [m ³ /h]	= Débit d'air
Sound power* ² [dB(A)]	= Puissance acoustique
Sound pressure* ³ [dB(A)]	= Pression acoustique
Voltage [V]	= Tension
Amperage A]	= Intensité
Length [mm]	= Longueur
Weight [kg]	= Poids

*¹) Δt = augmentation de température sous un débit d'air mini / maxi et une puissance maximale.

*²) Mesures de la puissance acoustique (LWA) selon la norme ISO 27327-2 : 2014, Installation de type E.

*³) Pression acoustique (LpA). Conditions : Distance de l'appareil : 5 mètres. Facteur directionnel : 2. Surface d'absorption : 200 m². Au débit d'air minimal/maximal.

Indice de protection : IP20.

Marquage CE.



Main office

Frico AB
Box 102
SE-433 22 Partille
Sweden

Tel: +46 31 336 86 00

mailbox@frico.se
www.frico.se

**For latest updated information and information
about your local contact: www.frico.se**