

## Notice CDVI -SEL2641R433Z4

### Mini-récepteur radio CDVI - 4 relais

Réf SEL2641R433Z4

**101.14€<sup>TTC\*</sup>**



Voir le produit : <https://www.domomat.com/59007-mini-recepteur-radio-cdvi-4-relais-cdvi-sel2641r433z4.html>

*Le produit Mini-récepteur radio CDVI - 4 relais  
est en vente chez Domomat !*



# MINI RECEPTEUR EXTERIEUR

NOTICE  
D'INSTALLATION



CE

**SEL2641R433-Z1**  
**SEL2641R433-Z2**  
**SEL2641R433-Z4**

Nous vous remercions d'avoir choisi ce produit.

Nous vous recommandons de lire attentivement ce manuel avant d'installer notre produit.

Ce récepteur est destiné à mémoriser des codes d'émetteurs émettant sous 433,92 MHz

## 1 - DESCRIPTION

### 1A - Introduction

Le récepteur mod. SEL2641R433-Zx est un composant du contrôle radio433

Désigné pour le contrôle de systèmes de fermeture automatique et systèmes anti-vol, cela grâce à son système de code haute sécurité (KeeLoq Hopping code). La fréquence opérante est aux normes européennes ; ce produit est tout à fait conforme aux réglementations européennes (CE). Le code envoyé par l'émetteur change à chaque activation, évitant ainsi tout risque de copie ainsi que de balayage de fréquence.

Un algorithme spécial permet de garder l'émetteur et le récepteur parfaitement synchronisés.

Le récepteur a jusqu'à 4 relais de sortie selon le

modèle, avec des contacts NO et NO/NF, et peut être connecté à de nombreux types de mécaniques (portail, porte de garage, portes coulissantes, dispositifs anti-effraction, éclairage etc.). Tous les récepteurs de la gamme 433 peuvent emmagasiner dans le EEPROM un numéro de série, une clef industrielle et algorithme synchronisé d'autres émetteurs. La programmation peut-être faite sur le mode automatique par l'utilisation d'un seul bouton. L'indice de protection du IP65 permet une installation extérieure. Le récepteur est produit en 3 versions, avec 1,2 ou 4 relais de sortie. Le dispositif est tout à fait conforme aux normes européennes 88/336/CEE, 73/23/CEE et EN 60336-1

## 1B- Modèles

Le récepteur est produit dans différents modèles :

SEL2641R433-Z1 1 relais mini récepteur 433,92 MHz

SEL2641R433-Z2 2 relais mini récepteur 433,92 MHz

SEL2641R433-Z4 4 relais mini récepteur 433,92 MHz

## 2 - CARACTERISTIQUES TECHNIQUES

### a) Données générales

Capacité mémoire	85 codes utilisateurs
Type mémoire	EEPROM
Nombre fonctions ou canaux	1 à 4 selon modèle
Certification	Selon norme européenne EN 60950

### b) Données techniques

Type de récepteur	Superhétérodyne
Support de fréquence	433,92 MHz
Démodulation	AM ou FM
Oscillateur Local	VCO/PLL
Largeur Canal	>25KHz
Fréquence immédiate	10.7 MHz
Sensibilité de consommation	-115 dBm
Emissions parasite de l'oscillateur locale	<-57 dBm
Impédance	50 Ohm
Puissance d'alimentation	12/24 Vac/dc
Consommation	
Stand by/12 Vdc (2 relais de sortie)	15 mA/49mA
Stand by/24 Vdc (2 relais de sortie)	19 mA/55 mA
Puissance maximale applicable	24VA
Numéro relais	1,2 ou 4
Contacts	NO, NO/NF
Capacité mémoire	85 codes utilisateurs TX Rolling code
Code Sécurité	
Nombre maximum de combinaison de codes	2 <sup>64</sup>
Température opérante	20°/+70° C
Housse de protection	IP65
Poids	130 g
Dimension complète	80x80x50 mm

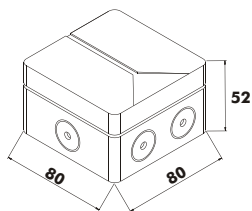


Fig. 1

## 3 - COMPOSITION

Le récepteur est composé de :

- 1 boîtier électronique
- 1 couvercle
- 2 vis
- 2 bouchon en plastique
- 1 câble antenne
- 2 vis avec chevilles

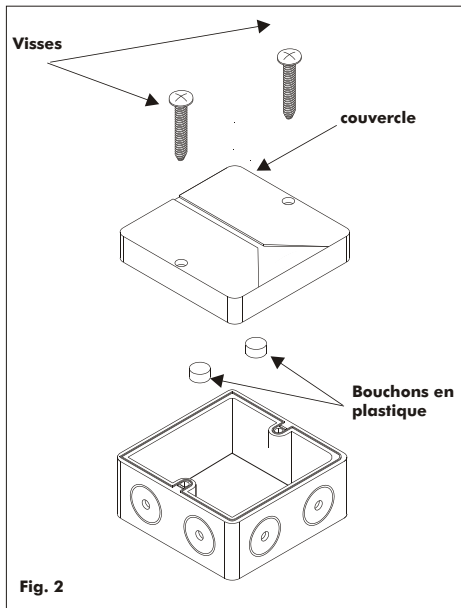


Fig. 2

## 4 - FONCTIONNEMENT

Lorsqu'il reçoit un code, le récepteur vérifie si celui-ci est en mémoire. Dans ce cas, il active la fonction correspondante suivant le mode de micro récepteur employé. Si le code reçu n'a pas été mémorisé, le récepteur ne réalise aucune action.  
Le mini-récepteur fonctionne en 12/24 Vac/dc

Il existe trois modèles distincts de micro-récepteurs :

### • La version mono canal.

Le micro-récepteur mono canal peut être activé par un émetteur mono canal ou par la 2eme, 3eme, 4eme fonction d'une télécommande, si celle-ci a été mémorisée au dans le micro-récepteur ;  
le canal de ce récepteur peut être activé en impulsion ou en bistable.

### • La version deux canaux

Le relais 1 et le relais 2 sont activés respectivement par la fonction choisie sur la télécommande, et seul le 2ème canal du récepteur peut être activé en Bistable.

### • La version quatre canaux

les 4 relais sont activés respectivement par la fonction choisie sur la télécommande, et seul 4ème canal du récepteur peut être activé en Bistable.

## Mode d'activation d'un canal.

Impulsionnel: c'est la fonction la plus souvent utilisée.

Le relais reste activé aussi longtemps que l'on maintient la pression sur la touche de l'émetteur.

Bistable ou Marche-Arrêt (choix possible seulement pour le dernier canal du récepteur).

La sélection se fait au moyen du sélecteur « JP1 » ; le cavalier de celui ci doit être mis à cheval, recouvrant les 2 plots.

La fonction Bistable du relais est la suivante :

La première pression de l'émetteur, le relais est collé et reste dans cette position.

Une deuxième pression sur l'émetteur provoque le décollé du relais.

Une troisième pression le recolle et ainsi de suite.

**ATTENTION:** Seul le dernier canal peut fonctionner dans ce mode, le changement de mode pouvant se faire à tout moment avant ou après programmation des émetteurs.

## 5 - INSTALLATION

### Couper la tension d'alimentation avant d'effectuer toute manœuvre d'installation et de raccordement du récepteur.

#### a) Fixation du boîtier.

Le récepteur est composé de 4 parties distinctes : une partie postérieure, un circuit, une partie frontale ainsi qu'un fil d'antenne.

- Fixer la partie postérieure du boîtier au mur en utilisant les chevilles et vis fournies, les trous des vises à l'aide des bouchons
- Fixer le circuit à cette partie postérieure;
- Raccorder le petit fil d'antenne sur la borne 14 ;  
La borne 15 servant à la masse d'antenne pour une antenne extérieure;
- Passer les câbles par la partie inférieure du mini récepteur;
- Fixer provisoirement le couvercle ou partie frontale jusqu'aux essais.

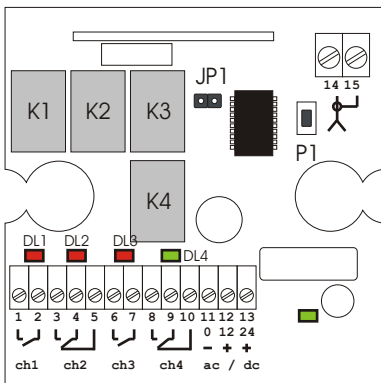
#### b) Connexions

Connecter les câbles d'alimentation aux bornes marquées 11, 12 ou 13 en suivant les instructions de celles-ci .pour le voltage. Prenez soin de respecter la polarité si vous travaillez en courant continu.

Attention: La borne 11 reçoit le pôle négatif,

Choisir la borne 12 le pôle positif. reçoit du +12 V

Ou choisir la borne 13 pour du +24 V



## 6 - PROGRAMMATION

### Programmation manuelle (phase obligatoire)

Pour programmer en impulsionnel l'un des canaux Appuyer successivement sur le bouton de programmation P1 jusqu'à ce que la led DL du canal choisi s'allume Appuyer sur le bouton de la télécommande que l'on veut enregistrer sur le canal de la mémoire du récepteur. Un bruit émis par le relais informe que l'émetteur est entré en programmation pour activer le canal.

**Attention:** Au bout de 5 secondes sans programmation de télécommande le récepteur sortira du mode de programmation et se mettra automatiquement en mode de fonctionnement, prêt à l'activation des relais.

## 7 - DEPROGRAMMATION

### Effacement de la mémoire.

Un code enregistré dans la mémoire ne peut être effacé individuellement sans avoir en possession la télécommande d'origine ayant ce code,

### Effacement d'un émetteur de la mémoire

Munissez-vous de la télécommande d'origine ayant le code à effacer

Appuyer sur le bouton de Programmation P1 jusqu'à ce que la led DL correspondant au canal sur lequel est programmée la télécommande s'allume. Puis appuyer sur le bouton de la télécommande que l'on veut déprogrammer de la mémoire du récepteur Un double clignotement des leds 3 et 4 confirmera l'effacement.

### Effacement total de la mémoire ou RAZ

On peut éliminer tous les codes contenus dans la mémoire du récepteur en appuyant successivement sur le bouton de Programmation P1 jusqu'à ce que les leds LD4 s'allume en vert et puis maintenir ce bouton de Programmation P1 appuyer jusqu'à confirmation de l'effacement par un double clignotement des leds 3et 4. La mémoire est alors de nouveau vierge et le récepteur est prêt à accepter de nouveaux émetteurs (85 au total)

## 8 - MEMOIRE DU MINI RECEPTEUR

### a) Capacité mémoire

Il est possible de connaître le nombre d'émetteurs enregistrés dans le mini récepteur; Pour cela appuyer sur le bouton de Programmation P1 une première fois puis une deuxième fois un peu plus longtemps jusqu'à ce que la led DL1 du canal 1 s'allume une deuxième fois ; Attention après cela les leds DL3 et LD4 vont clignoter 7 fois en tout, et il sera important d'en relever l'ordre pour pouvoir leur donner une valeur en fonction de leur position suivant le tableau ci dessous .

Fig. 4

Position du clignotement	1°	2°	3°	4°	5°	6°	7°
Valeur de la led verte DL4	1	2	4	8	16	32	64
Valeur de la led rouge DL3	0	0	0	0	0	0	0

Exemple : Ont clignotées successivement les leds : DL3, DL3, DL4, DL4, DL3, DL3, DL3  
Valeur totale trouvée : 12 en additionnant  
 $0+0+4+8+0+0+0$

Donc le mini récepteur a déjà 12 émetteurs en mémoire.

### b) Mémoire Pleine

Lorsque les 85 codes autorisés par la mémoire seront enregistrés, si quelq'un essaye d'en rajouter, un triple clignotement des leds 3 et 4 le signalera et l'opération sera automatiquement annulée.

### Annexe importante.

Pour respecter la directive européenne de basse tension, nous vous informons des conditions suivantes :

- Pour les appareils connectés en permanence, il faudra inclure sur le câblage un dispositif de déconnexion facilement accessible.
- Cet appareil doit être obligatoirement installé en position verticale à la structure du bâtiment, à l'extérieur du bâtiment et à l'abri de l'eau si possible
- Cet appareil ne peut être manipulé que par un installateur spécialisé ou par un opérateur convenablement formé, en possession des instructions d'emploi.

## GARANTIE

La période de garantie des produits est de 24 mois, commençant à la date de construction. Durant cette période, si les produits ne fonctionnent pas correctement, cela à cause d'un composant défectueux, le produit sera réparé ou remplacé à la discrétion du fabricant. La garantie ne couvre pas l'intièreté du contenant en plastique. Le service après-vente sera fourni par le fabricant.