

## SL532145 | Sarlam notice



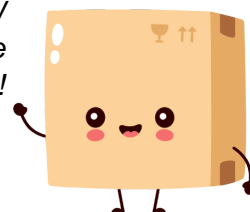
**Hublot Chartres Essentiel  
antivandale Led intérieur avec  
détecteur HF - 11W - 4000K - Rond -  
Gris métal - Non dimmable**

Réf SL532145

**265.07€<sup>TTC\*</sup>**

Voir le produit : <https://www.domomat.com/30947-hublot-chartres-essentiel-antivandale-led-interieur-avec-detecteur-hf-11w-4000k-rond-gris-metal-non-dimmable-sarlam-sl532145.html>

*Le produit Hublot Chartres Essentiel antivandale Led intérieur avec détecteur HF - 11W  
- 4000K - Rond - Gris métal - Non dimmable  
est en vente chez Domomat !*

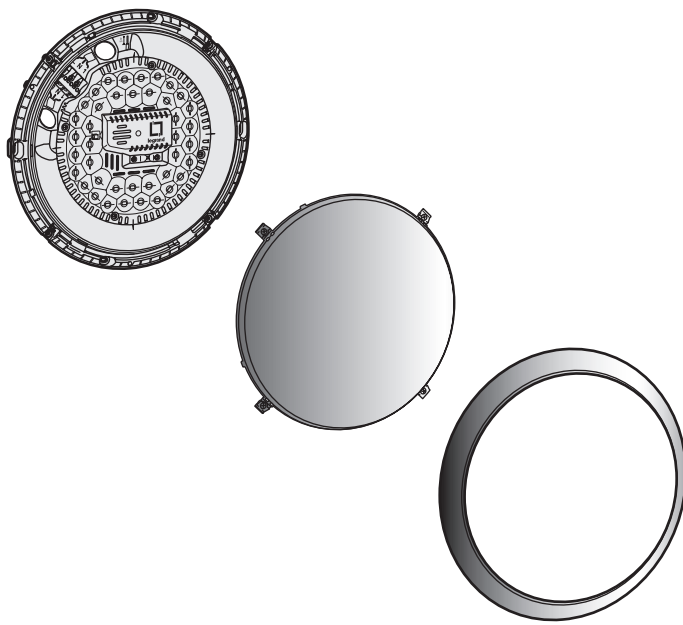


# sarlam

Fiche technique : S000095559FR-1

Date : 12.01.2017

## CHARTRES ESSENTIEL LED



### 1. GAMME

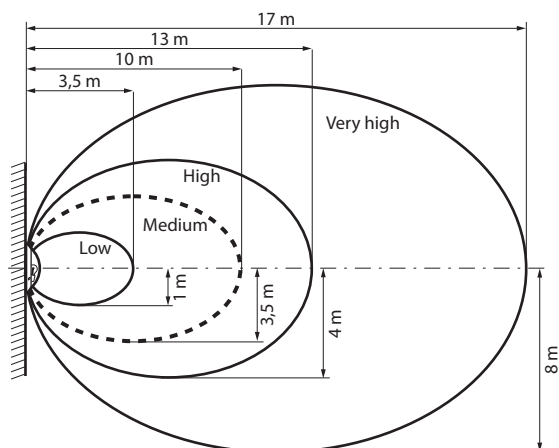
Type	Référence	Dimension	Fonction	Couleur	Consommation (W)		Flux (lm)	Efficacité lumineuse (lm/W)
					Allumé	Eteint		
Standard	SL532100	T1	ON/OFF	Blanc	9	—	1000	111
	SL532101	T1	ON/OFF	Anthracite	9	—	1000	111
	SL532102	T1	ON/OFF	Gris Métal	9	—	1000	111
	SL532140	T1	Détection	Blanc	10	1	1000	100
	SL532141	T1	Détection	Anthracite	10	1	1000	100
	SL532142	T1	Détection	Gris Métal	10	1	1000	100
	SL532107	T1	ON/OFF	Blanc	14	—	1500	107
	SL532108	T1	ON/OFF	Anthracite	14	—	1500	107
	SL532106	T1	ON/OFF	Gris Métal	14	—	1500	107
	SL532147	T1	Détection	Blanc	15	1	1500	100
	SL532148	T1	Détection	Anthracite	15	1	1500	100
	SL532146	T1	Détection	Gris Métal	15	1	1500	100
Antivandale	SL532103	T1	ON/OFF	Blanc	9	—	1000	111
	SL532104	T1	ON/OFF	Anthracite	9	—	1000	111
	SL532105	T1	ON/OFF	Gris Métal	9	—	1000	111
	SL532143	T1	Détection	Blanc	10	1	1000	100
	SL532144	T1	Détection	Anthracite	10	1	1000	100
	SL532145	T1	Détection	Gris Métal	10	1	1000	100
	SL532109	T1	ON/OFF	Blanc	14	—	1500	107
	SL532110	T1	ON/OFF	Anthracite	14	—	1500	107
	SL532111	T1	ON/OFF	Gris Métal	14	—	1500	107
	SL532149	T1	Détection	Blanc	15	1	1500	100
	SL532150	T1	Détection	Anthracite	15	1	1500	100
	SL532151	T1	Détection	Gris Métal	15	1	1500	100

### 2. CARACTÉRISTIQUES TECHNIQUES

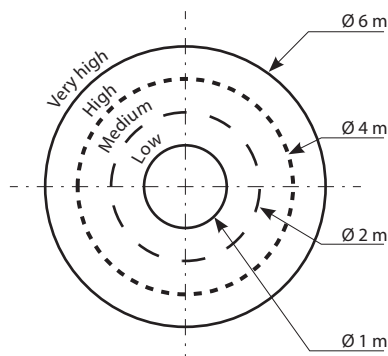
- Résistance à la pénétration de corps solides et de corps liquides :
  - Version standard et antivandale : IP 55
- Résistance aux chocs :
  - Version standard et antivandale : IK 10, 20 joules
- Tension alimentation 230 V +/- 10 %, 50 Hz.
- Conforme à la norme : NF EN 60 598-1 et NF EN 60 598-2-1
- Produit conforme à la directive, basse tension 72/23 CEE, et compatibilité électromagnétique 89/936 CEE.
- Classe II
- Les hublots équipés de détecteur sont éligible au CEE BAR-EQ-110
- Durée de vie :
  - 40 000 heures avec une perte de flux de 30%
- Données photométrique :
  - IRC > 80
  - Température de couleur : 4000 K
  - Fichier photométrique disponible sur [www.legrandoc.com](http://www.legrandoc.com)

#### 2.1 - Performance de détection (Valeurs indicatives)

##### Mural hauteur 2,5 m



##### Plafonnier hauteur 2,5 m

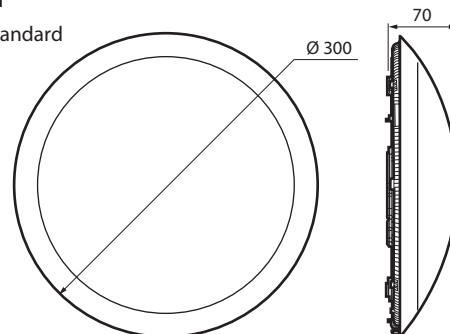


### 2. CARACTÉRISTIQUES TECHNIQUES (suite)

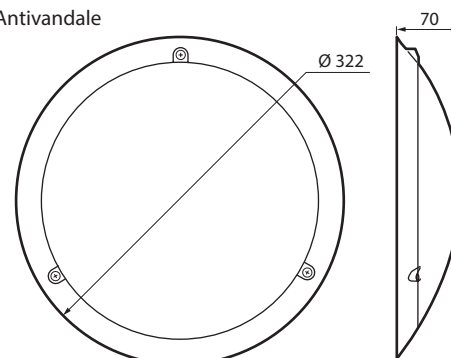
#### 2.2 - Dimensions

##### T1

Standard



Antivandale

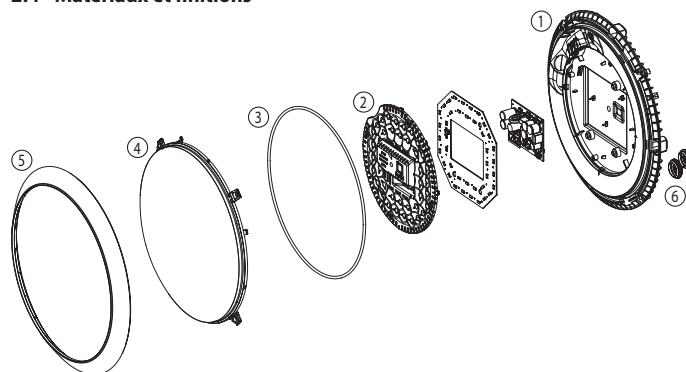


#### 2.3 - Conformité aux classes de température

Les luminaires sont conçus pour fonctionner à la température ambiante nominale de 25 °C (norme NF EN 60598-1).

Le fonctionnement pour des durées limitées est possible sur une plage de température allant de -10 °C à +40 °C.

#### 2.4 - Matériaux et finitions



	Matière	Autoextinguibilité
①	PC	850°C/30s
②	PC	850°C/30s
③	Silicone cellulaire 0,40 g/m <sup>3</sup>	850°C/30s
④	PC	850°C/30s
⑤	PC	850°C/30s
⑥	PC	650°C/30s

### 3. APPLICATIONS ET CONDITIONS D'UTILISATION

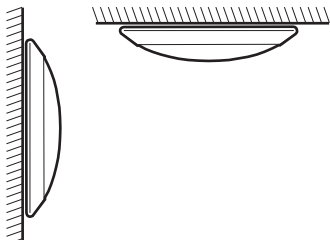
#### 3.1 - Champs d'applications

Éclairage intérieur et extérieur

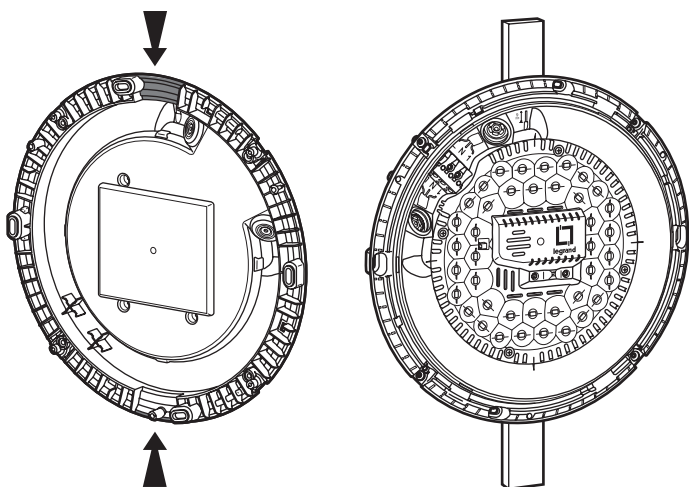
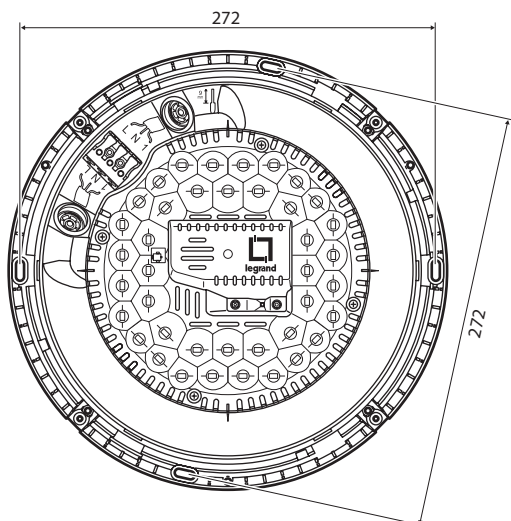
#### 3.2 - Typologie d'installation

En plafonnier.

En applique murale.

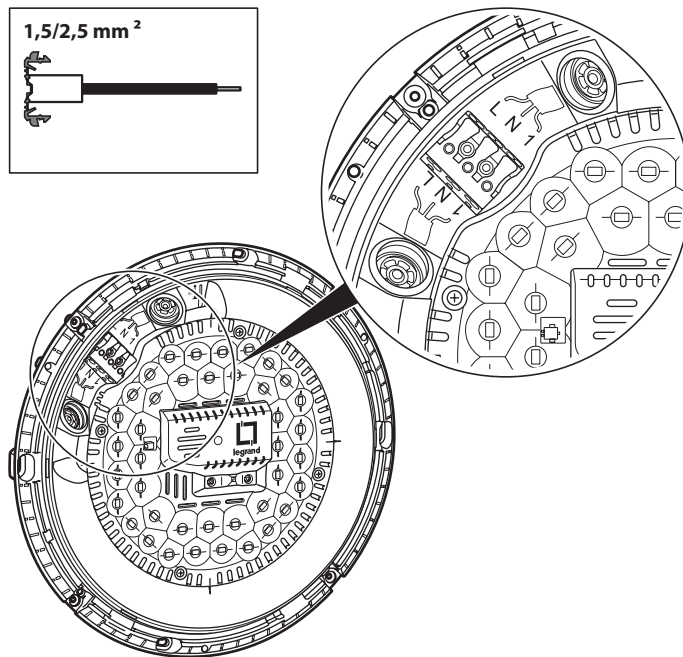
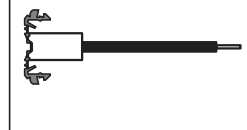


### 4. FIXATION



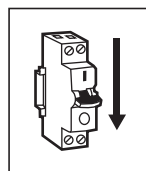
### 5. ALIMENTATION - RACCORDEMENT

1,5/2,5 mm<sup>2</sup>

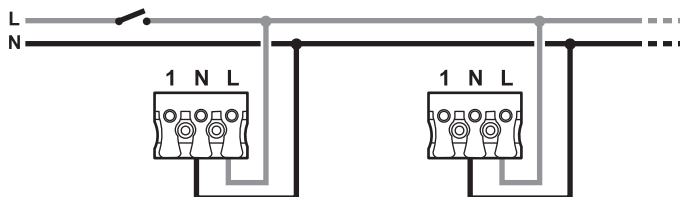


### 6. CÂBLAGE

Bornier automatique avec contact à clips pour conducteurs souples ou rigides acceptant 2 brins de 0,75 mm<sup>2</sup> à 2,5 mm<sup>2</sup>.



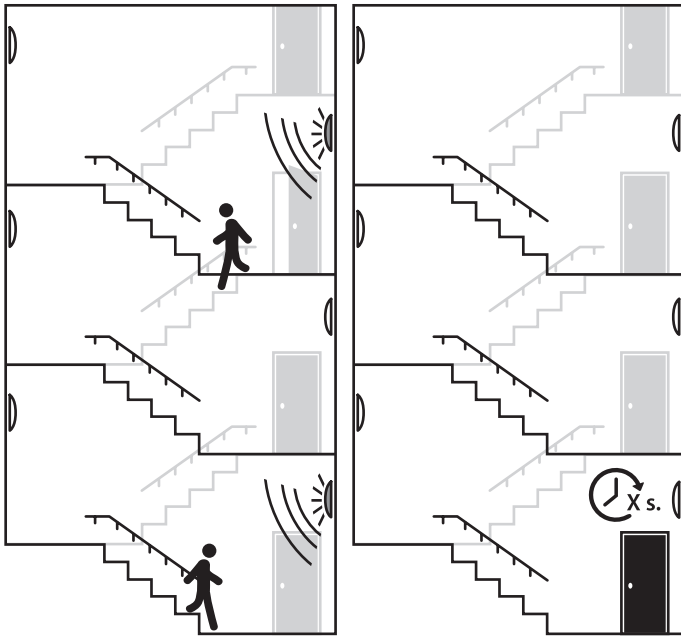
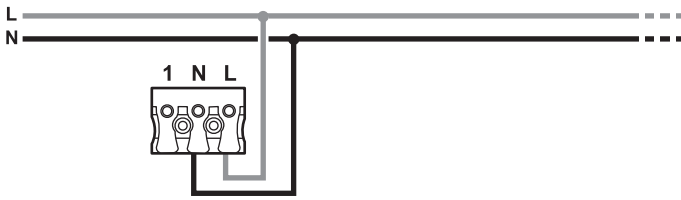
#### 6.1 - ON/OFF



### 6. CÂBLAGE (suite)

#### 6.2 - Détection

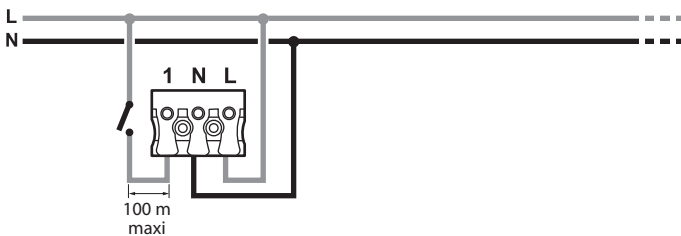
##### 6.2.1 - Détection simple



Les hublots détectent unitairement lors d'un passage.

##### 6.2.2 - Détection simple avec commande unitaire déportée

⚠ Il est impératif de **RESPECTER LA POLARISATION L et N.**



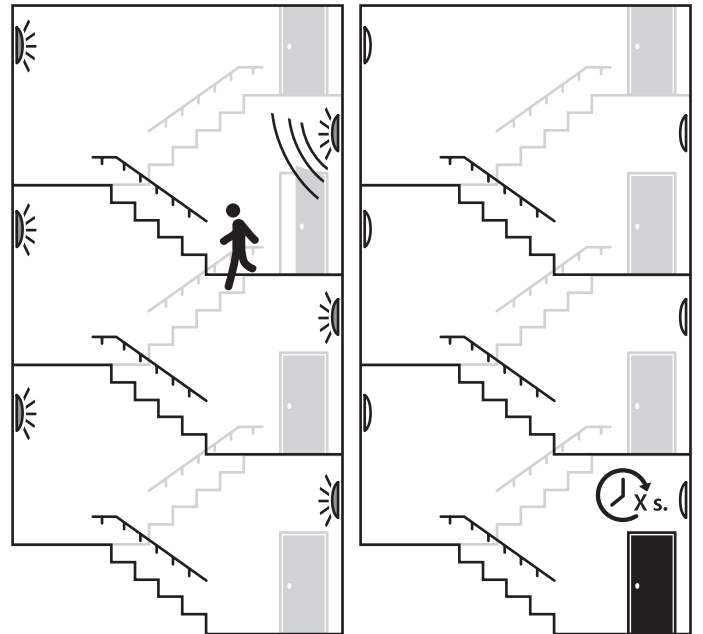
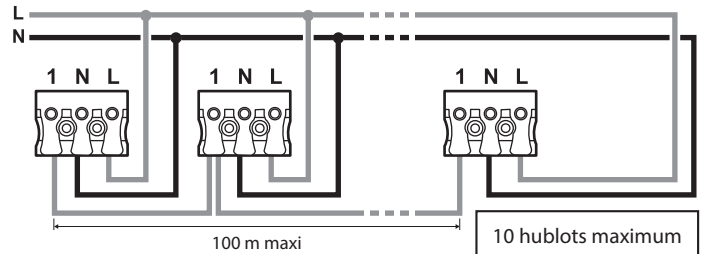
### 6. CÂBLAGE (suite)

#### 6.2 - Détection (suite)

##### 6.2.3 - Détection maître - maître

⚠ Il est impératif de **RESPECTER LA POLARISATION L et N.**

- Allumage simultané de tous les hublots sur détection



Allumage des tous les hublots sur détection

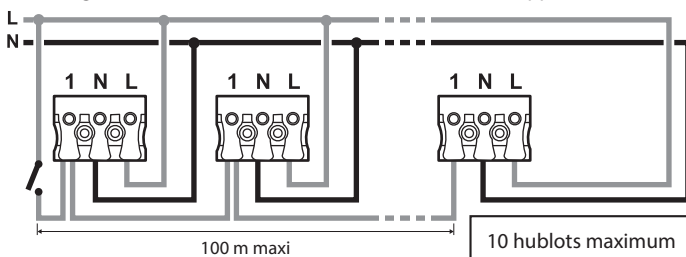
### 6. CÂBLAGE (suite)

#### 6.2 - Détection (suite)

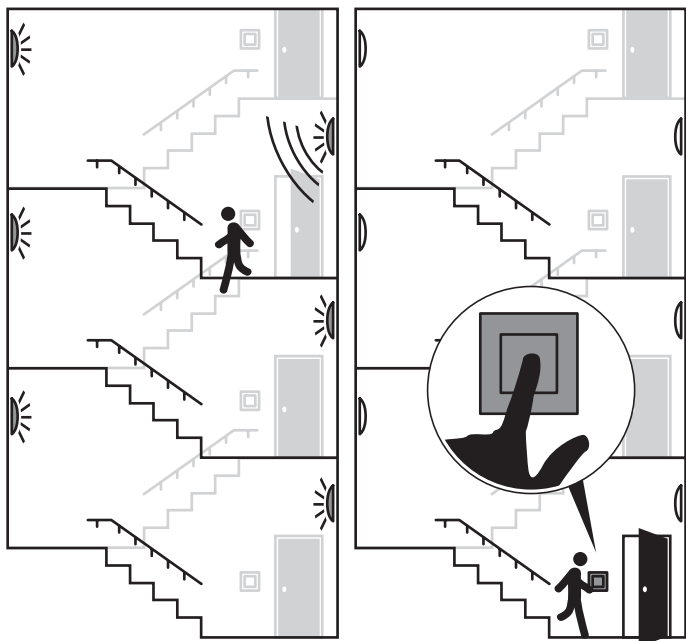
##### 6.2.4 - Détection maître - maître avec commande générale déportée

 Il est impératif de **RESPECTER LA POLARISATION L et N**.

- Allumage simultané de tous les hublots sur détection et appui inter



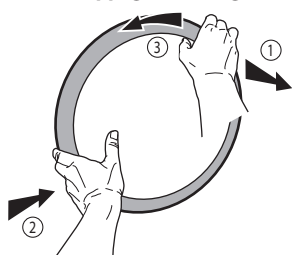
Lors d'une détection sur l'un des hublots, tous les hublots s'allument.  
L'appui sur l'interrupteur (circuit fermé) provoque l'allumage des hublots.  
La détection n'est plus active.  
L'appui sur l'interrupteur (circuit ouvert) provoque l'extinction.  
La détection redevient active.



Allumage des tous les hublots sur détection ou appui sur interrupteur  
et extinction par appui sur interrupteur.

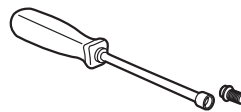
### 7. DÉMONTAGE

#### 7.1 - Déclippage de la bague

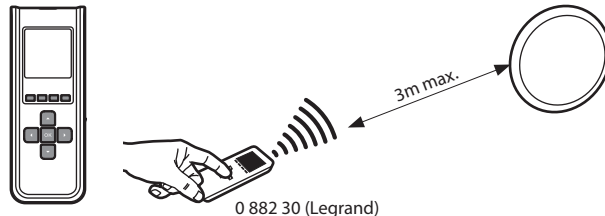


### 8. ACCESSOIRES

Outil spécial pour la pose et dépose des vis antivandales réf. 489 990



Outil de configuration Infra-Rouge réf. 0 882 30



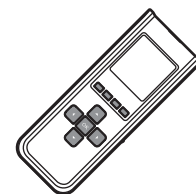
### 9. HOMOLOGATION

PV de résistance au fil incandescent.  
PV de résistance aux chocs mécaniques.  
Certificats disponibles auprès de la société LEGRAND.

### 10. RÉGLAGES

Paramètres	défaut	gamme
Temporisation (minute-seconde)	1min00	5s - 59min59sec
Sensibilité HF	Haut	Bas - Moyen - Haut - Très haut
Seuil de luminosité	1000 lux	5 - 1275 lux
Mode	Auto ON/OFF	Auto ON/OFF Manuel ON/Auto OFF
Préavis d'extinction	Désactivé	Activable/Désactivable

Outil de configuration Infra-Rouge réf. 0 882 30



 [www.legrandoc.com](http://www.legrandoc.com)

Pour toute information sur l'utilisation de l'outil de configuration  
et les séquences de paramétrage

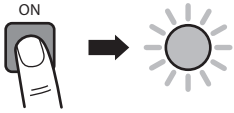
### 11. FONCTIONNEMENT DES DIFFÉRENTES VERSIONS

#### 11.1 - Version ON/OFF

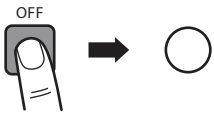
Commande par interrupteur, minuterie ou détecteur

**Fonctionnement** : 100 % Manuel

**ON** : Allumage instantané à 100 % du flux



**OFF** : Extinction instantanée du hublot



#### 11.2 - Version détection + Préavis

Détecteur Hyper Fréquences intégré dans le hublot

**Fonctionnement** : 100 % Automatique

**Détection** : Allumage automatique à 100 % du flux lumineux

**ON** : Maintien du flux lumineux à 100 % pendant 30 sec. paramétrables

**Préavis d'extinction** : 2 clignotements.

DÉTECTION HF

