

## SL532150 | Sarlam notice

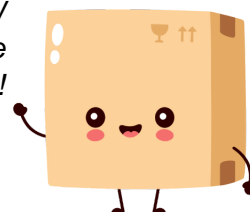


**Hublot Chartres Essentiel  
antivandale Led intérieur avec  
détecteur HF - 16W - 4000K - Rond -  
Anthracite - Non dimmable**  
Réf SL532150

**286.97€<sup>TTC\*</sup>**

Voir le produit : <https://www.domomat.com/30949-hublot-chartres-essentiel-antivandale-led-interieur-avec-detecteur-hf-16w-4000k-rond-anthracite-non-dimmable-sarlam-sl532150.html>

*Le produit Hublot Chartres Essentiel antivandale Led intérieur avec détecteur HF - 16W  
- 4000K - Rond - Anthracite - Non dimmable  
est en vente chez Domomat !*



# sarlam

Fiche technique : S000095559FR-1

Date : 12.01.2017

## CHARTRES ESSENTIEL LED



### 1. GAMME

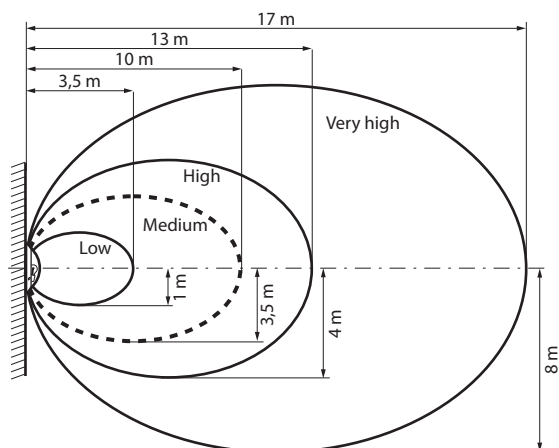
| Type        | Référence | Dimension | Fonction  | Couleur    | Consommation (W) |        | Flux (lm) | Efficacité lumineuse (lm/W) |
|-------------|-----------|-----------|-----------|------------|------------------|--------|-----------|-----------------------------|
|             |           |           |           |            | Allumé           | Eteint |           |                             |
| Standard    | SL532100  | T1        | ON/OFF    | Blanc      | 9                | —      | 1000      | 111                         |
|             | SL532101  | T1        | ON/OFF    | Anthracite | 9                | —      | 1000      | 111                         |
|             | SL532102  | T1        | ON/OFF    | Gris Métal | 9                | —      | 1000      | 111                         |
|             | SL532140  | T1        | Détection | Blanc      | 10               | 1      | 1000      | 100                         |
|             | SL532141  | T1        | Détection | Anthracite | 10               | 1      | 1000      | 100                         |
|             | SL532142  | T1        | Détection | Gris Métal | 10               | 1      | 1000      | 100                         |
|             | SL532107  | T1        | ON/OFF    | Blanc      | 14               | —      | 1500      | 107                         |
|             | SL532108  | T1        | ON/OFF    | Anthracite | 14               | —      | 1500      | 107                         |
|             | SL532106  | T1        | ON/OFF    | Gris Métal | 14               | —      | 1500      | 107                         |
|             | SL532147  | T1        | Détection | Blanc      | 15               | 1      | 1500      | 100                         |
|             | SL532148  | T1        | Détection | Anthracite | 15               | 1      | 1500      | 100                         |
|             | SL532146  | T1        | Détection | Gris Métal | 15               | 1      | 1500      | 100                         |
| Antivandale | SL532103  | T1        | ON/OFF    | Blanc      | 9                | —      | 1000      | 111                         |
|             | SL532104  | T1        | ON/OFF    | Anthracite | 9                | —      | 1000      | 111                         |
|             | SL532105  | T1        | ON/OFF    | Gris Métal | 9                | —      | 1000      | 111                         |
|             | SL532143  | T1        | Détection | Blanc      | 10               | 1      | 1000      | 100                         |
|             | SL532144  | T1        | Détection | Anthracite | 10               | 1      | 1000      | 100                         |
|             | SL532145  | T1        | Détection | Gris Métal | 10               | 1      | 1000      | 100                         |
|             | SL532109  | T1        | ON/OFF    | Blanc      | 14               | —      | 1500      | 107                         |
|             | SL532110  | T1        | ON/OFF    | Anthracite | 14               | —      | 1500      | 107                         |
|             | SL532111  | T1        | ON/OFF    | Gris Métal | 14               | —      | 1500      | 107                         |
|             | SL532149  | T1        | Détection | Blanc      | 15               | 1      | 1500      | 100                         |
|             | SL532150  | T1        | Détection | Anthracite | 15               | 1      | 1500      | 100                         |
|             | SL532151  | T1        | Détection | Gris Métal | 15               | 1      | 1500      | 100                         |

### 2. CARACTÉRISTIQUES TECHNIQUES

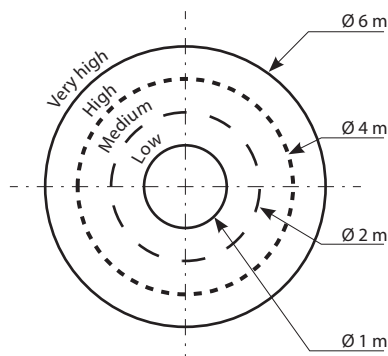
- Résistance à la pénétration de corps solides et de corps liquides :
  - Version standard et antivandale : IP 55
- Résistance aux chocs :
  - Version standard et antivandale : IK 10, 20 joules
- Tension alimentation 230 V +/- 10 %, 50 Hz.
- Conforme à la norme : NF EN 60 598-1 et NF EN 60 598-2-1
- Produit conforme à la directive, basse tension 72/23 CEE, et compatibilité électromagnétique 89/936 CEE.
- Classe II
- Les hublots équipés de détecteur sont éligible au CEE BAR-EQ-110
- Durée de vie :
  - 40 000 heures avec une perte de flux de 30%
- Données photométrique :
  - IRC > 80
  - Température de couleur : 4000 K
  - Fichier photométrique disponible sur [www.legrandoc.com](http://www.legrandoc.com)

#### 2.1 - Performance de détection (Valeurs indicatives)

##### Mural hauteur 2,5 m



##### Plafonnier hauteur 2,5 m

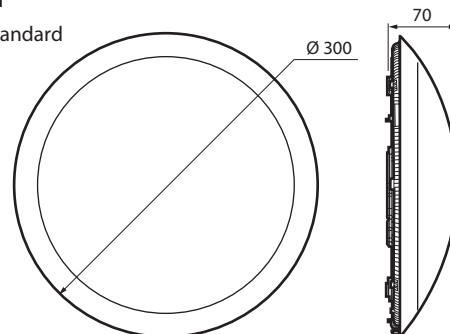


### 2. CARACTÉRISTIQUES TECHNIQUES (suite)

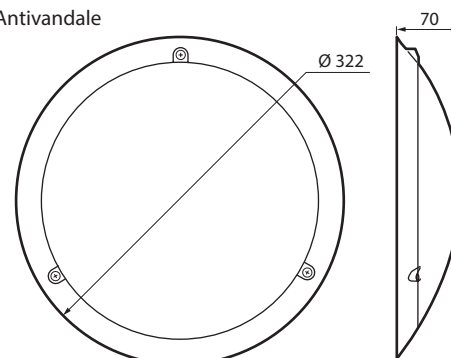
#### 2.2 - Dimensions

##### T1

Standard



Antivandale

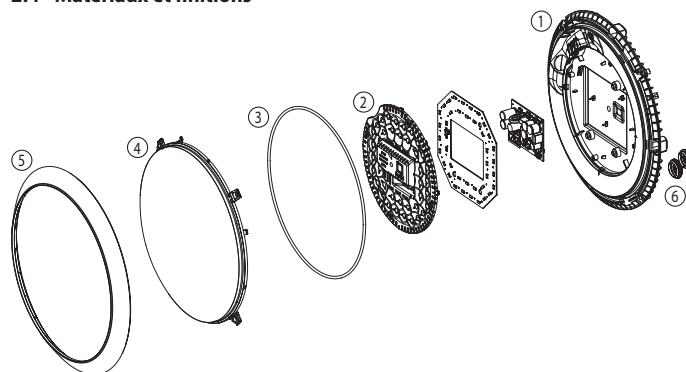


#### 2.3 - Conformité aux classes de température

Les luminaires sont conçus pour fonctionner à la température ambiante nominale de 25 °C (norme NF EN 60598-1).

Le fonctionnement pour des durées limitées est possible sur une plage de température allant de -10 °C à +40 °C.

#### 2.4 - Matériaux et finitions



|   | Matière                                   | Autoextinguibilité |
|---|---|--------------------|
| ① | PC  | 850°C/30s          |
| ② | PC  | 850°C/30s          |
| ③ | Silicone cellulaire 0,40 g/m <sup>3</sup> | 850°C/30s          |
| ④ | PC  | 850°C/30s          |
| ⑤ | PC  | 850°C/30s          |
| ⑥ | PC  | 650°C/30s          |

### 3. APPLICATIONS ET CONDITIONS D'UTILISATION

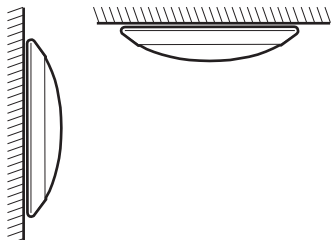
#### 3.1 - Champs d'applications

Éclairage intérieur et extérieur

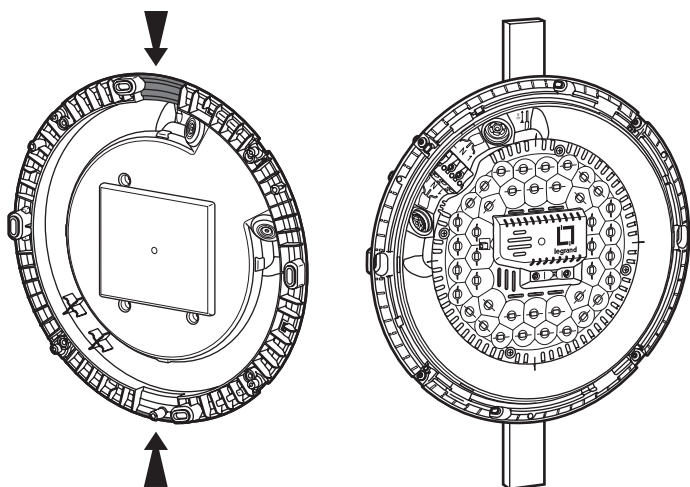
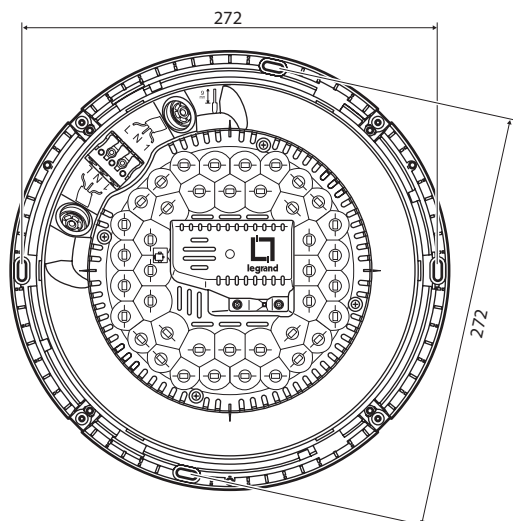
#### 3.2 - Typologie d'installation

En plafonnier.

En applique murale.

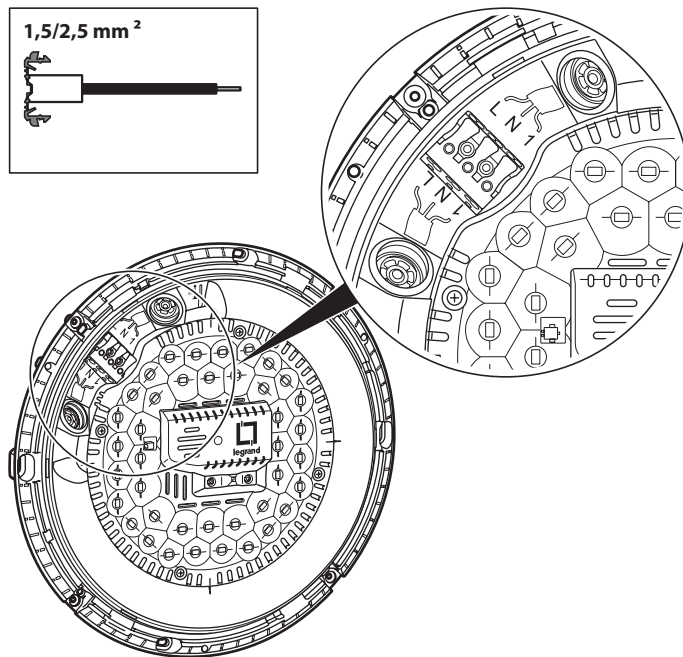
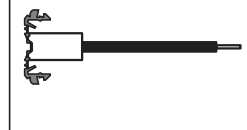


### 4. FIXATION



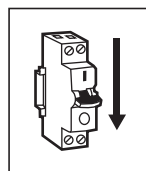
### 5. ALIMENTATION - RACCORDEMENT

1,5/2,5 mm<sup>2</sup>

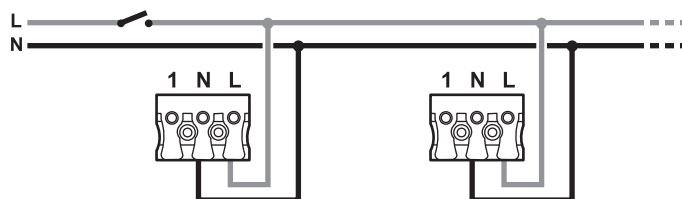


### 6. CÂBLAGE

Bornier automatique avec contact à clips pour conducteurs souples ou rigides acceptant 2 brins de 0,75 mm<sup>2</sup> à 2,5 mm<sup>2</sup>.



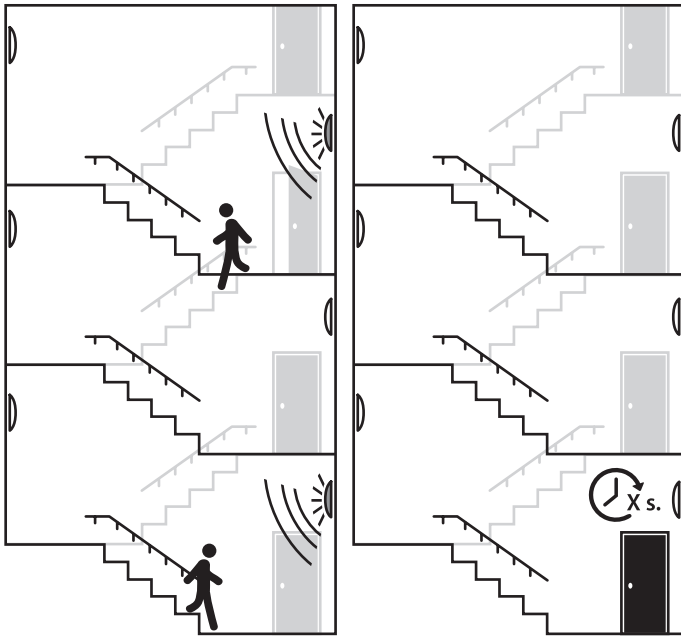
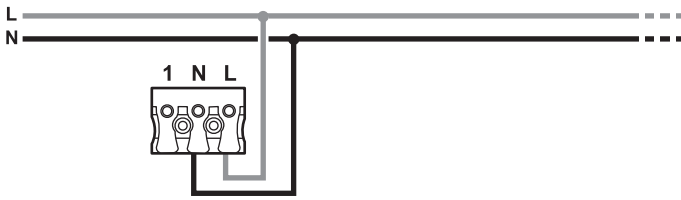
#### 6.1 - ON/OFF



### 6. CÂBLAGE (suite)

#### 6.2 - Détection

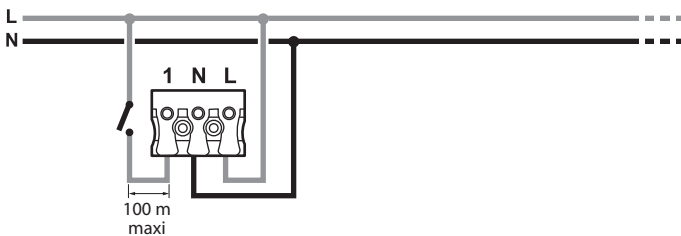
##### 6.2.1 - Détection simple



Les hublots détectent unitairement lors d'un passage.

##### 6.2.2 - Détection simple avec commande unitaire déportée

⚠ Il est impératif de **RESPECTER LA POLARISATION L et N.**



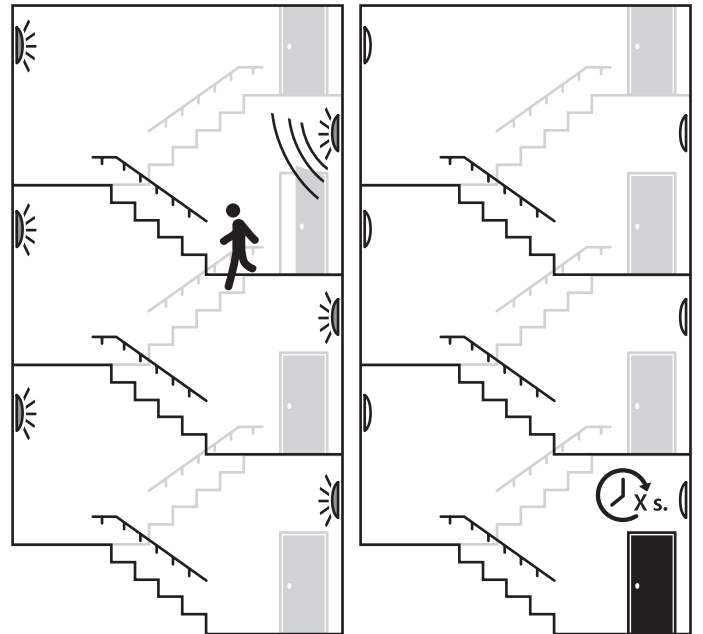
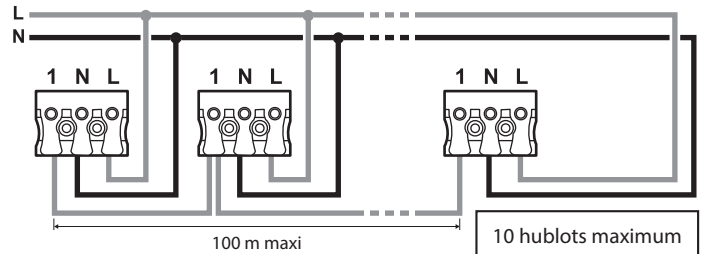
### 6. CÂBLAGE (suite)

#### 6.2 - Détection (suite)

##### 6.2.3 - Détection maître - maître

⚠ Il est impératif de **RESPECTER LA POLARISATION L et N.**

- Allumage simultané de tous les hublots sur détection



Allumage des tous les hublots sur détection

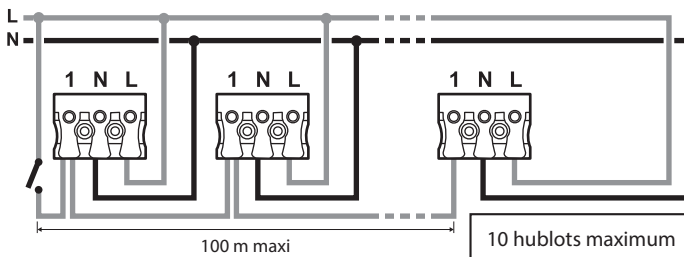
### 6. CÂBLAGE (suite)

#### 6.2 - Détection (suite)

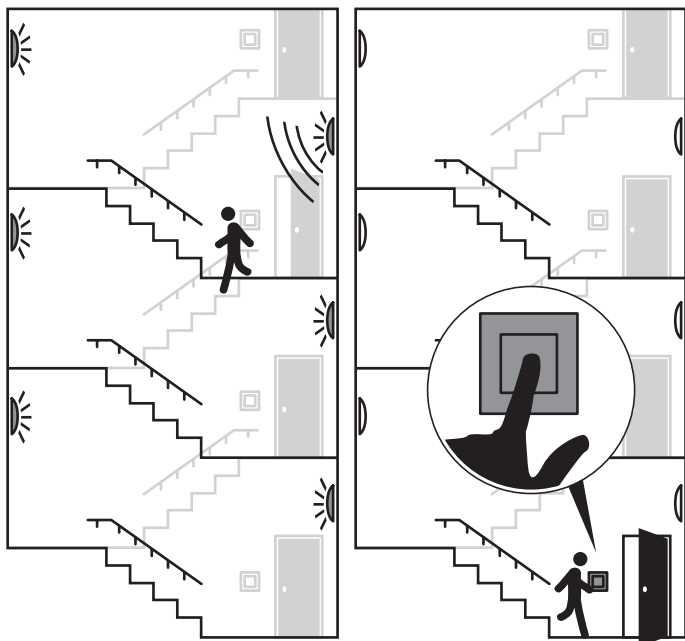
##### 6.2.4 - Détection maître - maître avec commande générale déportée

 Il est impératif de **RESPECTER LA POLARISATION L et N.**

- Allumage simultané de tous les hublots sur détection et appui inter



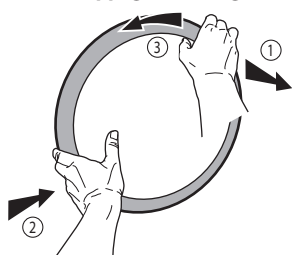
Lors d'une détection sur l'un des hublots, tous les hublots s'allument.  
L'appui sur l'interrupteur (circuit fermé) provoque l'allumage des hublots.  
La détection n'est plus active.  
L'appui sur l'interrupteur (circuit ouvert) provoque l'extinction.  
La détection redevient active.



Allumage des tous les hublots sur détection ou appui sur interrupteur  
et extinction par appui sur interrupteur.

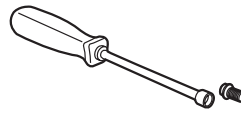
### 7. DÉMONTAGE

#### 7.1 - Déclippage de la bague

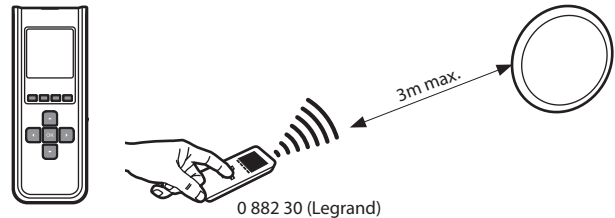


### 8. ACCESSOIRES

Outil spécial pour la pose et dépose des vis antivandales réf. 489 990



Outil de configuration Infra-Rouge réf. 0 882 30



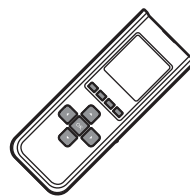
### 9. HOMOLOGATION

PV de résistance au fil incandescent.  
PV de résistance aux chocs mécaniques.  
Certificats disponibles auprès de la société LEGRAND.

### 10. RÉGLAGES

| Paramètres                     | défaut      | gamme                             |
|--------------------------------|-------------|-----------------------------------|
| Temporisation (minute-seconde) | 1min00      | 5s - 59min59sec                   |
| Sensibilité HF                 | Haut        | Bas - Moyen - Haut - Très haut    |
| Seuil de luminosité            | 1000 lux    | 5 - 1275 lux                      |
| Mode                           | Auto ON/OFF | Auto ON/OFF<br>Manuel ON/Auto OFF |
| Préavis d'extinction           | Désactivé   | Activable/Désactivable            |

Outil de configuration Infra-Rouge réf. 0 882 30



 [www.legrandoc.com](http://www.legrandoc.com)

Pour toute information sur l'utilisation de l'outil de configuration  
et les séquences de paramétrage

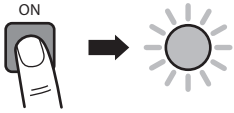
### 11. FONCTIONNEMENT DES DIFFÉRENTES VERSIONS

#### 11.1 - Version ON/OFF

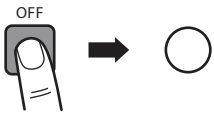
Commande par interrupteur, minuterie ou détecteur

**Fonctionnement** : 100 % Manuel

**ON** : Allumage instantané à 100 % du flux



**OFF** : Extinction instantanée du hublot



#### 11.2 - Version détection + Préavis

Détecteur Hyper Fréquences intégré dans le hublot

**Fonctionnement** : 100 % Automatique

**Détection** : Allumage automatique à 100 % du flux lumineux

**ON** : Maintien du flux lumineux à 100 % pendant 30 sec. paramétrables

**Préavis d'extinction** : 2 clignotements.

DÉTECTION HF

