

SL532181 | Sarlam notice



**Hublot fonctionnel Astreo LED
intérieur - 9W - 4000K - Fonction
On/Off - Rond - Anthracite - Non
dimmable**

Réf SL532181

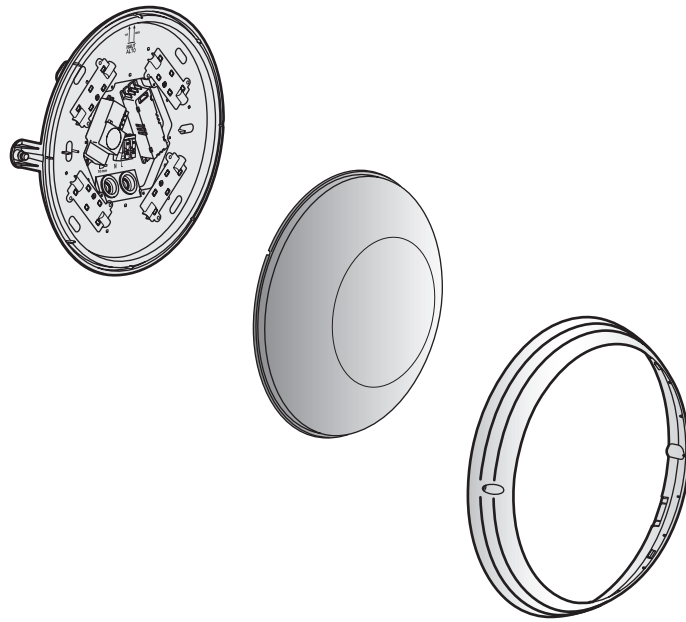
99.44€^{TTC*}

Voir le produit : <https://www.domomat.com/31314-hublot-fonctionnel-astreo-led-interieur-9w-4000k-fonction-onoff-rond-anthracite-non-dimmable-sarlam-sl532181.html>

Le produit Hublot fonctionnel Astreo LED intérieur - 9W - 4000K - Fonction On/Off - Rond - Anthracite - Non dimmable est en vente chez Domomat !



sarlam



Fiche technique : S000095594FR-1

Date : 03.04.2017

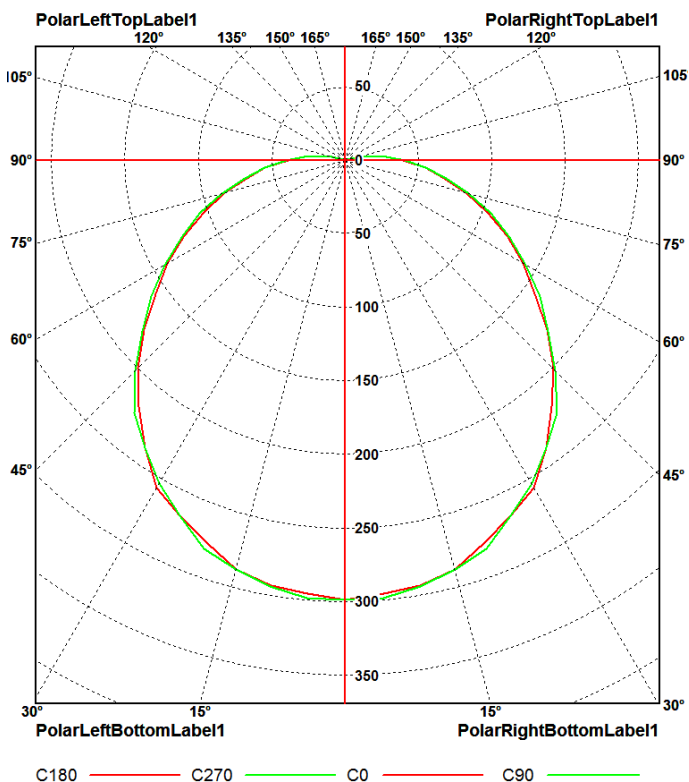
ASTREO LED

1. GAMME

| Type | Référence | Dimension | Fonction | Couleur | Consommation (W) | | Flux (lm) | Efficacité lumineuse (lm/W) |
|-------------|-----------|-----------|-----------|------------|------------------|--------|-----------|-----------------------------|
| | | | | | Allumé | Eteint | | |
| Standard | SL532180 | T1 | ON/OFF | Blanc | 10 | — | 800 | 80 |
| | SL532181 | T1 | ON/OFF | Anthracite | 10 | — | 800 | 80 |
| | SL532182 | T1 | ON/OFF | Blanc | 15 | — | 1400 | 93 |
| | SL532183 | T1 | ON/OFF | Anthracite | 15 | — | 1400 | 93 |
| | SL532185 | T1 | Détection | Blanc | 11 | 1 | 800 | 73 |
| | SL532186 | T1 | Détection | Anthracite | 11 | 1 | 800 | 73 |
| | SL532187 | T1 | Détection | Blanc | 16 | 1 | 1400 | 88 |
| | SL532188 | T1 | Détection | Anthracite | 16 | 1 | 1400 | 88 |
| Antivandale | SL532190 | T1 | ON/OFF | Blanc | 10 | — | 800 | 80 |
| | SL532191 | T1 | ON/OFF | Anthracite | 10 | — | 800 | 80 |
| | SL532192 | T1 | ON/OFF | Blanc | 15 | — | 1400 | 93 |
| | SL532193 | T1 | ON/OFF | Anthracite | 15 | — | 1400 | 93 |
| | SL532195 | T1 | Détection | Blanc | 11 | 1 | 800 | 73 |
| | SL532196 | T1 | Détection | Anthracite | 11 | 1 | 800 | 73 |
| | SL532197 | T1 | Détection | Blanc | 16 | 1 | 1400 | 88 |
| | SL532198 | T1 | Détection | Anthracite | 16 | 1 | 1400 | 88 |

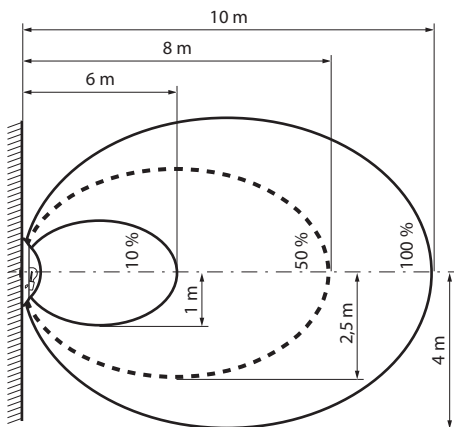
2. CARACTÉRISTIQUES TECHNIQUES

- Résistance à la pénétration de corps solides et de corps liquides :
 - Version standard et antivandale : IP 44
- Résistance aux chocs :
 - Version standard et antivandale : IK 07 et IK 09
- Tension alimentation 230 V +/- 10 %, 50 Hz.
- Conforme à la norme : NF EN 60 598-1 et NF EN 60 598-2-1.
- Produit conforme à la directive, basse tension 72/23 CEE.
- Classe II
- Données photométrique :
 - IRC > 80
 - Température de couleur : 4000 K
 - Fichier photométrique disponible sur www.legrandoc.com



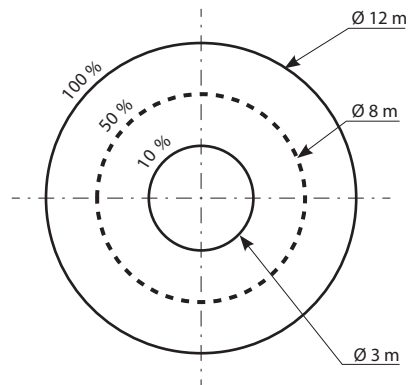
2.1 - Performance de détection (Valeurs indicatives)

Mural hauteur 2,5 m



2. CARACTÉRISTIQUES TECHNIQUES (suite)

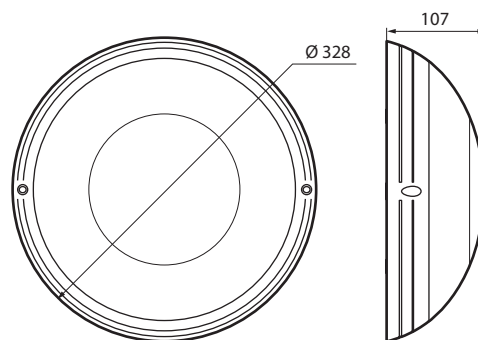
2.1 - Performance de détection (Valeurs indicatives) (suite)



2.2 - Dimensions

T1

Standard et antivandale
Standard

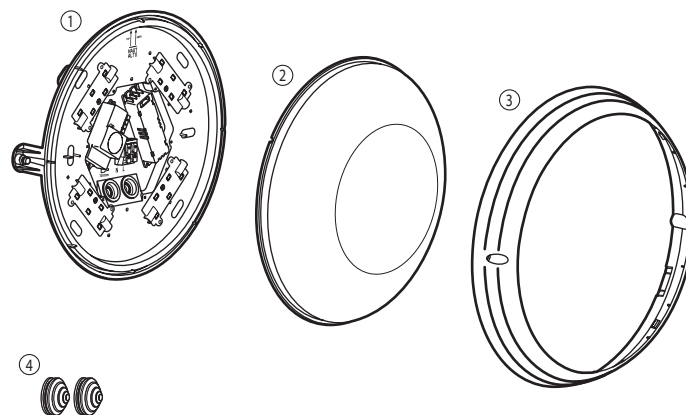


2.3 - Conformité aux classes de température

Les luminaires sont conçus pour fonctionner à la température ambiante nominale de 25 °C (norme NF EN 60598-1).

Le fonctionnement pour des durées limitées est possible sur une plage de température allant de -10 °C à +40 °C.

2.4 - Matériaux et finitions



| | Matière | Autoextinguibilité |
|---|---------|--------------------|
| ① | PP | 650°C/30s |
| ② | PC | 650°C/30s |
| ③ | ABS | 650°C/30s |
| ④ | PVC | 850°C/30s |

3. APPLICATIONS ET CONDITIONS D'UTILISATION

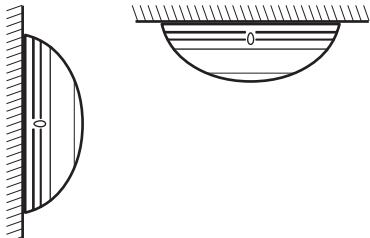
3.1 - Champs d'applications

Éclairage intérieur

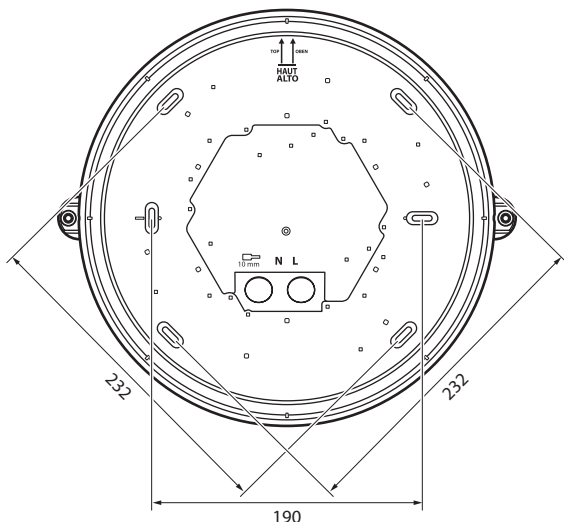
3.2 - Typologie d'installation

En plafonnier.

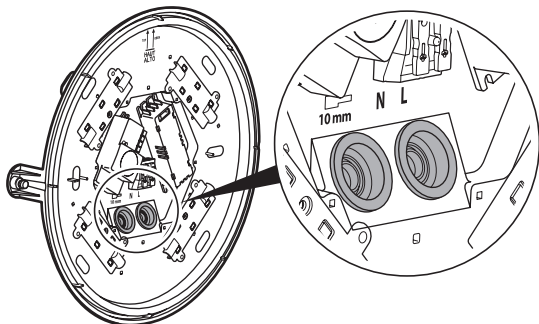
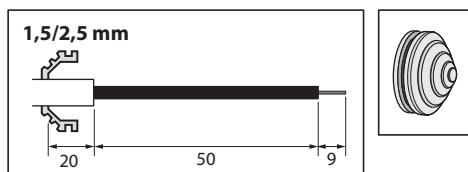
En applique murale.



4. FIXATION

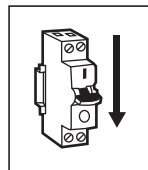


5. ALIMENTATION - RACCORDEMENT

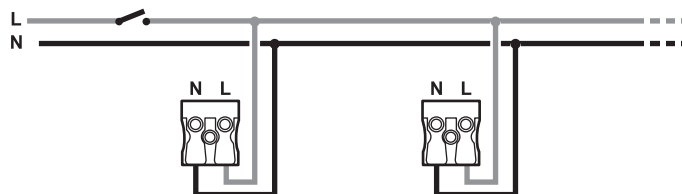


6. CÂBLAGE

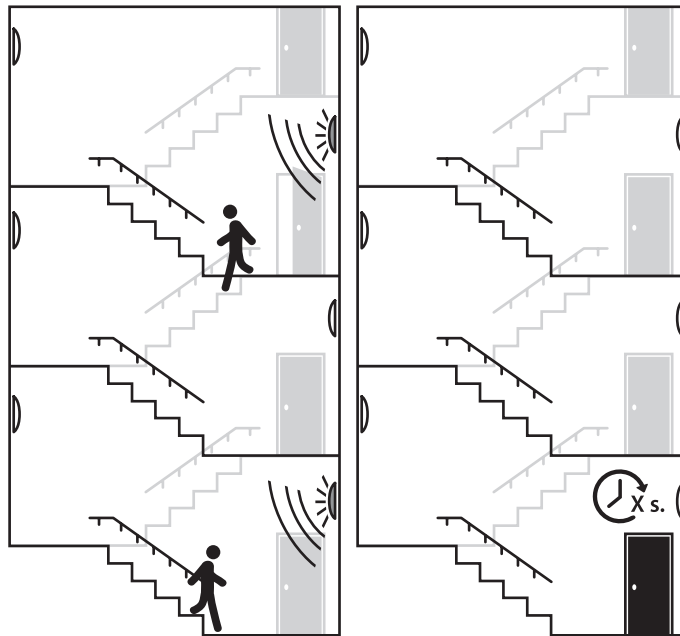
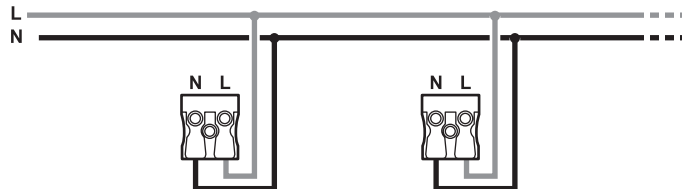
Bornier automatique avec contact à clips pour conducteurs souples ou rigides acceptant 2 brins de 0,75 mm à 2,5 mm.



6.1 - ON/OFF



6.2 - Détection



Les hublots détectent unitairement lors d'un passage.

7. RÉGLAGES

7.1 - Sensibilité

| | 1 | 2 | 3 | |
|-----|---|---|---|-------|
| I | ● | ● | ● | 100 % |
| II | ○ | ● | ● | 75 % |
| III | ● | ○ | ● | 50 % |
| IV | ● | ● | ○ | 30 % |
| V | ○ | ○ | ○ | 10 % |

7.2 - Seuil de luminosité

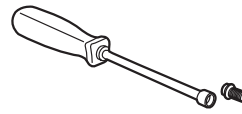
| | 1 | 2 | 3 | |
|-----|---|---|---|-----------|
| I | ● | ● | ● | Désactivé |
| II | ○ | ● | ● | 50 lux |
| III | ○ | ● | ○ | 20 lux |
| IV | ○ | ○ | ● | 5 lux |
| V | ○ | ○ | ○ | 2 lux |

7.3 - Temporisation

| | 1 | 2 | 3 | |
|-----|---|---|---|---------|
| I | ● | ● | ● | 5 s |
| II | ● | ○ | ● | 30 s |
| III | ● | ○ | ○ | 1 min. |
| IV | ○ | ● | ● | 5 min. |
| V | ○ | ● | ○ | 10 min. |
| VI | ○ | ○ | ● | 20 min. |
| VII | ○ | ○ | ○ | 30 min. |

8. ACCESSOIRES

Outil spécial pour la pose et dépose des vis antivandales réf. 489 990



9. HOMOLOGATION

PV de résistance au fil incandescent.

PV de résistance aux chocs mécaniques.

Certificats disponibles auprès de la société LEGRAND.



www.legrandoc.com