

SL532188 | Sarlam notice



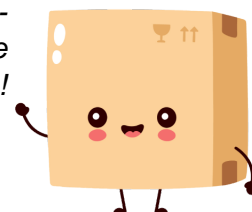
**Hublot fonctionnel Astreo LED
intérieur avec détecteur HF - 17W -
4000K - Rond - Anthracite - Non
dimmable**

Réf SL532188

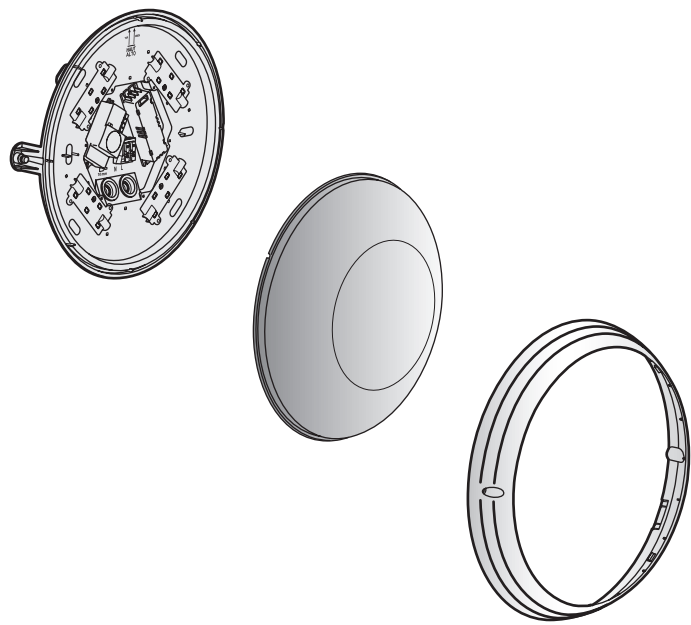
149.34€^{TTC*}

Voir le produit : <https://www.domomat.com/31333-hublot-fonctionnel-astreo-led-interieur-avec-detecteur-hf-17w-4000k-rond-anthracite-non-dimmable-sarlam-sl532188.html>

Le produit Hublot fonctionnel Astreo LED intérieur avec détecteur HF - 17W - 4000K - Rond - Anthracite - Non dimmable est en vente chez Domomat !



sarlam



Fiche technique : S000095594FR-1

Date : 03.04.2017

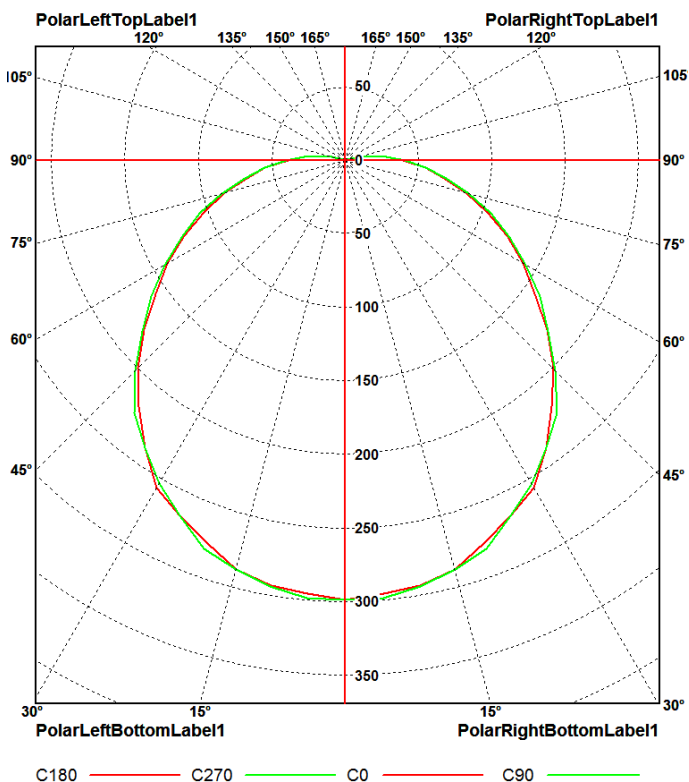
ASTREO LED

1. GAMME

Type	Référence	Dimension	Fonction	Couleur	Consommation (W)		Flux (lm)	Efficacité lumineuse (lm/W)
					Allumé	Eteint		
Standard	SL532180	T1	ON/OFF	Blanc	10	—	800	80
	SL532181	T1	ON/OFF	Anthracite	10	—	800	80
	SL532182	T1	ON/OFF	Blanc	15	—	1400	93
	SL532183	T1	ON/OFF	Anthracite	15	—	1400	93
	SL532185	T1	Détection	Blanc	11	1	800	73
	SL532186	T1	Détection	Anthracite	11	1	800	73
	SL532187	T1	Détection	Blanc	16	1	1400	88
	SL532188	T1	Détection	Anthracite	16	1	1400	88
Antivandale	SL532190	T1	ON/OFF	Blanc	10	—	800	80
	SL532191	T1	ON/OFF	Anthracite	10	—	800	80
	SL532192	T1	ON/OFF	Blanc	15	—	1400	93
	SL532193	T1	ON/OFF	Anthracite	15	—	1400	93
	SL532195	T1	Détection	Blanc	11	1	800	73
	SL532196	T1	Détection	Anthracite	11	1	800	73
	SL532197	T1	Détection	Blanc	16	1	1400	88
	SL532198	T1	Détection	Anthracite	16	1	1400	88

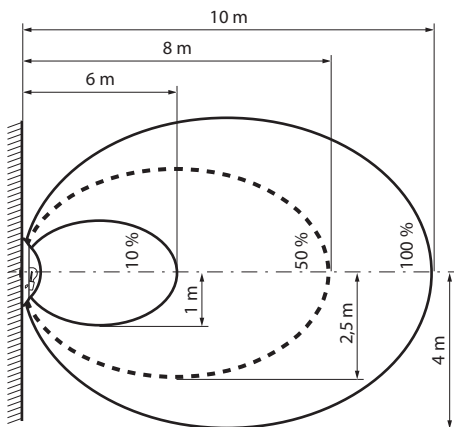
2. CARACTÉRISTIQUES TECHNIQUES

- Résistance à la pénétration de corps solides et de corps liquides :
 - Version standard et antivandale : IP 44
- Résistance aux chocs :
 - Version standard et antivandale : IK 07 et IK 09
- Tension alimentation 230 V +/- 10 %, 50 Hz.
- Conforme à la norme : NF EN 60 598-1 et NF EN 60 598-2-1.
- Produit conforme à la directive, basse tension 72/23 CEE.
- Classe II
- Données photométrique :
 - IRC > 80
 - Température de couleur : 4000 K
 - Fichier photométrique disponible sur www.legrandoc.com



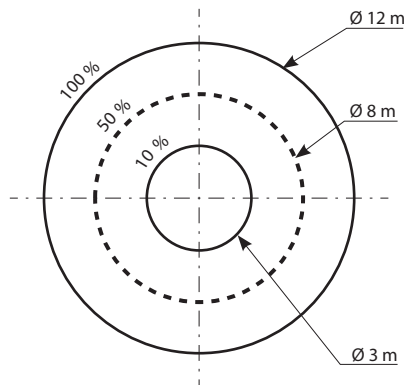
2.1 - Performance de détection (Valeurs indicatives)

Mural hauteur 2,5 m



2. CARACTÉRISTIQUES TECHNIQUES (suite)

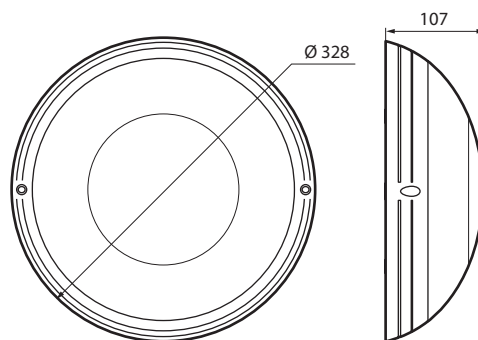
2.1 - Performance de détection (Valeurs indicatives) (suite)



2.2 - Dimensions

T1

Standard et antivandale
Standard

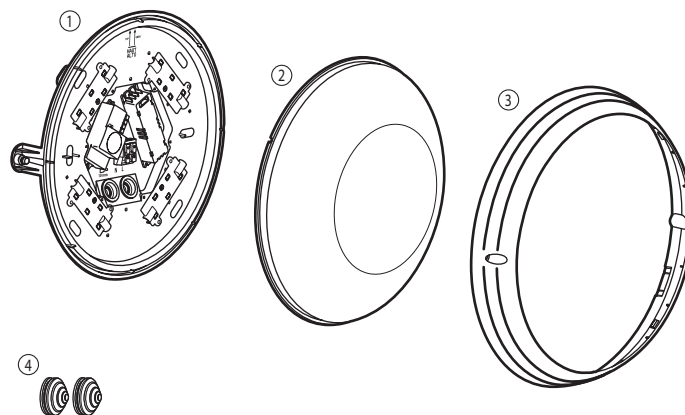


2.3 - Conformité aux classes de température

Les luminaires sont conçus pour fonctionner à la température ambiante nominale de 25 °C (norme NF EN 60598-1).

Le fonctionnement pour des durées limitées est possible sur une plage de température allant de -10 °C à +40 °C.

2.4 - Matériaux et finitions



	Matière	Autoextinguibilité
①	PP	650°C/30s
②	PC	650°C/30s
③	ABS	650°C/30s
④	PVC	850°C/30s

3. APPLICATIONS ET CONDITIONS D'UTILISATION

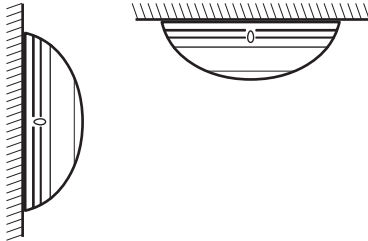
3.1 - Champs d'applications

Éclairage intérieur

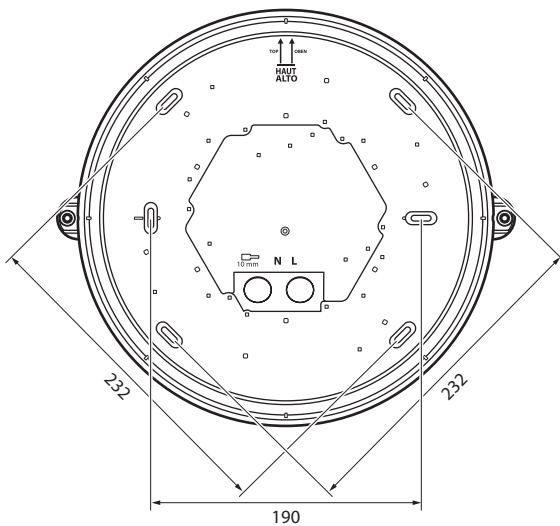
3.2 - Typologie d'installation

En plafonnier.

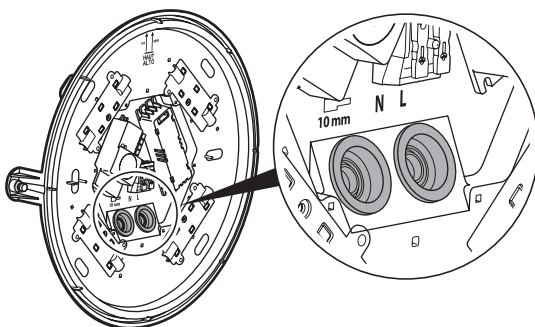
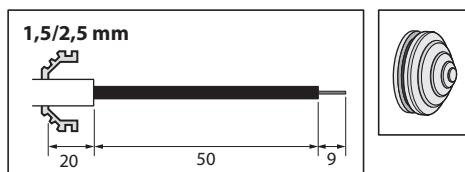
En applique murale.



4. FIXATION

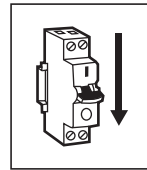


5. ALIMENTATION - RACCORDEMENT

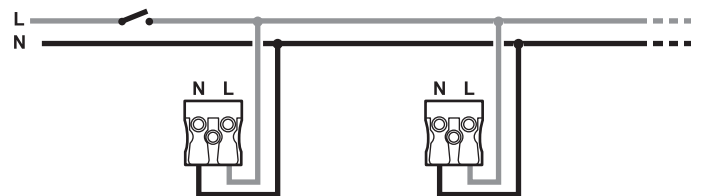


6. CÂBLAGE

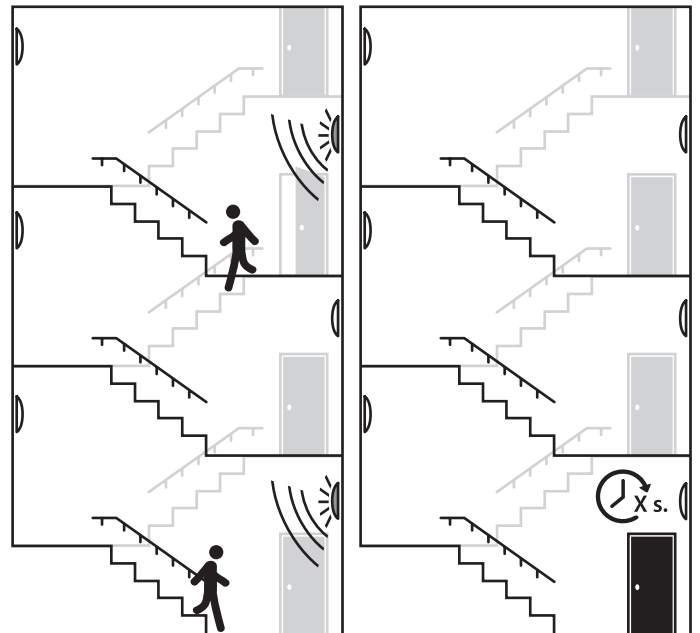
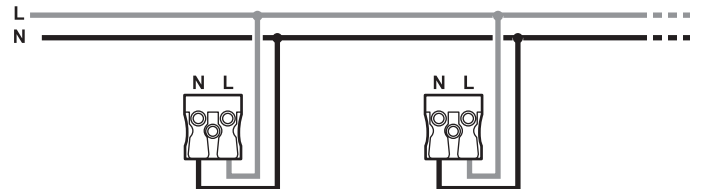
Bornier automatique avec contact à clips pour conducteurs souples ou rigides acceptant 2 brins de 0,75 mm à 2,5 mm.



6.1 - ON/OFF



6.2 - Détection



Les hublots détectent unitairement lors d'un passage.

7. RÉGLAGES

7.1 - Sensibilité

	1	2	3	
I	●	●	●	100 %
II	○	●	●	75 %
III	●	○	●	50 %
IV	●	●	○	30 %
V	○	○	○	10 %

7.2 - Seuil de luminosité

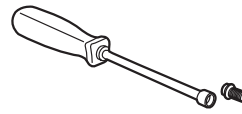
	1	2	3	
I	●	●	●	Désactivé
II	○	●	●	50 lux
III	○	●	○	20 lux
IV	○	○	●	5 lux
V	○	○	○	2 lux

7.3 - Temporisation

	1	2	3	
I	●	●	●	5 s
II	●	○	●	30 s
III	●	○	○	1 min.
IV	○	●	●	5 min.
V	○	●	○	10 min.
VI	○	○	●	20 min.
VII	○	○	○	30 min.

8. ACCESSOIRES

Outil spécial pour la pose et dépose des vis antivandales réf. 489 990



9. HOMOLOGATION

PV de résistance au fil incandescent.

PV de résistance aux chocs mécaniques.

Certificats disponibles auprès de la société LEGRAND.



www.legrandoc.com