

## Notice applique Steinel - 084769



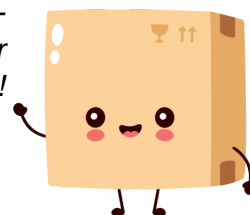
**Applique extérieure L 10 S Steinel -  
Détecteur de mouvement - E27 - 15W  
- Noir**

Réf 084769

**74.03€<sup>TTC\*</sup>**

Voir le produit : <https://www.domomat.com/112227-applique-exterieure-l-10-s-steinel-detecteur-de-mouvement-e27-15w-noir-steinel-084769.html>

*Le produit Applique extérieure L 10 S Steinel - Détecteur de mouvement - E27 - 15W -  
Noir  
est en vente chez Domomat !*



## Sommaire

1.	À propos de ce document	62
2.	Consignes de sécurité générales	62
3.	Description de l'appareil	63
4.	Branchement électrique	69
5.	Montage	71
6.	Fonctions	81
7.	Nettoyage et entretien	85
8.	Recyclage	85
9.	Garantie du fabricant	86
10.	Caractéristiques techniques	88
11.	Élimination des défauts	89

# 1. À propos de ce document

- Il est protégé par la loi sur les droits d'auteur. Une réimpression, même partielle, n'est autorisée qu'après notre accord préalable.
- Sous réserve de modifications techniques permettant des améliorations techniques.



**Attention danger !**



**Attention danger dû au courant électrique !**



**Attention danger dû à l'eau !**

# 2. Consignes de sécurité générales



**Danger en cas de non-respect  
des instructions du mode d'emploi !**

Le présent document contient des informations importantes sur la manipulation et l'utilisation en toute sécurité de l'appareil. Nous signalerons les risques éventuels au fur et à mesure dans ce document. L'ignorance des risques peut entraîner de graves blessures, voire la mort.

- Veuillez lire attentivement le mode d'emploi.
- Veuillez respecter les consignes de sécurité.
- Le conserver à portée de la main.
- Le travail sur des installations électriques peut présenter des dangers. Le contact avec des pièces sous tension peut entraîner une électrocution, des brûlures, voire la mort.
- Seules des personnes qualifiées et spécialisées sont autorisées à effectuer des travaux sur le réseau électrique.
- Ces travaux doivent donc être effectués correctement et conformément aux normes en vigueur (p. ex. NF C-15100, A – ÖVE / ÖNORM E8001-1, CH – SEV 1000).
- Utiliser uniquement des pièces de rechange d'origine.

- Uniquement des entreprises spécialisées sont autorisées à effectuer des réparations.

### 3. Description de l'appareil

#### Utilisation conforme aux prescriptions du luminaire extérieur L 10 S

- Source E 27 avec détecteur de mouvement infrarouge.
- Pour un montage mural à l'extérieur.
- Ne convient pas à une connexion à un variateur de lumière.

#### Principe de fonctionnement

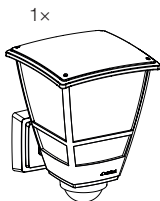
- Le détecteur infrarouge détecte le rayonnement de chaleur. Le rayonnement de chaleur ainsi capté est ensuite traité par un système électronique qui met en marche automatiquement la source lumineuse.
- La détection des mouvements est la plus fiable quand l'appareil est monté perpendiculairement au sens de passage.
- La portée de la détection du mouvement est limitée si vous avancez directement vers le détecteur.
- Les obstacles comme les arbres, les murs ou les vitres peuvent limiter, voire rendre impossible la détection des mouvements.
- L'appareil ne peut pas faire la différence entre des variations brutales de température dues à des intempéries ou à des sources de chaleur.

#### Utilisation conforme aux prescriptions du luminaire extérieur L 10

- Source E 27.
- Pour un montage mural à l'extérieur.
- Ne convient pas à une connexion à un variateur de lumière.

## Contenu de la livraison L 10 S

3.1



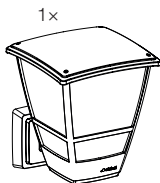
- Luminaire E 27 avec détecteur de mouvement infrarouge
- 2 vis
- 2 chevilles
- 6 caches de lentille
- 1 fiche technique de sécurité
- 1 démarrage rapide

La source n'est pas fournie avec l'appareil.

## Contenu de la livraison L 10

3.2

FR

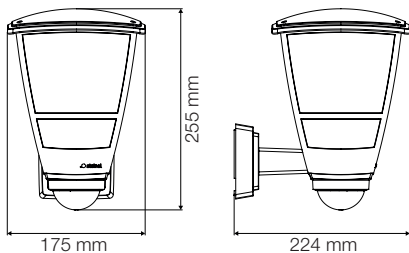


- Luminaire E 27
- 2 vis
- 2 chevilles
- 1 fiche technique de sécurité
- 1 démarrage rapide

La source n'est pas fournie avec l'appareil.

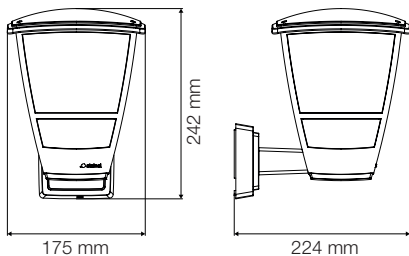
## Dimensions du produit L 10 S

3.3



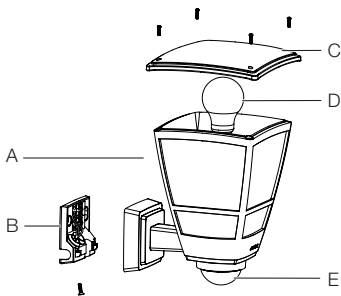
## Dimensions du produit L 10

3.4



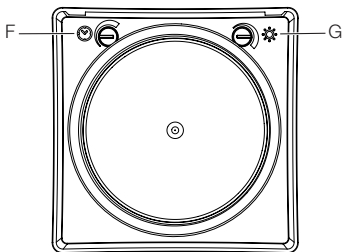
## Vue d'ensemble de l'appareil L 10 S

3.5



- A Luminaire
- B Domino
- C Cache
- D Source E 27
- E Détecteur

3.6

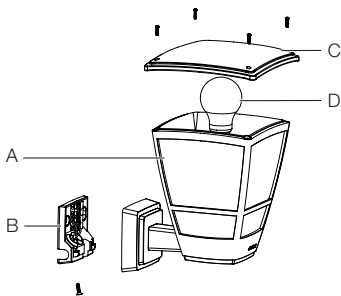


- F Temporisation
- G Réglage du seuil de déclenchement



## Vue d'ensemble de l'appareil L 10

3.7



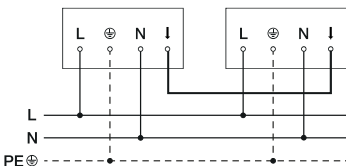
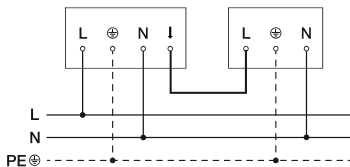
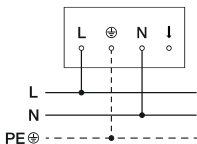
- A Luminaire
- B Domino
- C Cache
- D Source E 27

## 4. Branchement électrique

### Schéma des connexions

FR

4.1



Le câble secteur est composé d'un câble à 2 conducteurs :

**L** = phase (généralement noir, marron ou gris)

**N** = neutre (généralement bleu)

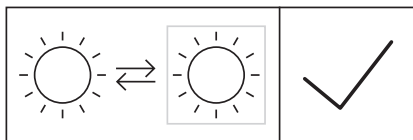
**↓** = phase commandée  
(généralement noir, marron ou gris)

**PE** = conducteur de terre (généralement vert / jaune)

Il est possible de brancher le luminaire au secteur également en aval d'un interrupteur secteur s'il est garanti que ce dernier est toujours en position MARCHE.

**Remarque :**

Il est possible de remplacer la source lumineuse de ce luminaire.



## 5. Montage



### Risque d'électrocution !

Le contact avec des pièces sous tension peut entraîner une électrocution, des brûlures, voire la mort.

- Mettre l'appareil hors tension et couper l'alimentation électrique.
- Vérifier l'absence de tension à l'aide d'un testeur de tension.
- S'assurer que l'alimentation électrique demeure coupée.

### Risque de dommages matériels !

Une interversion des câbles de raccordement peut conduire à un court-circuit.

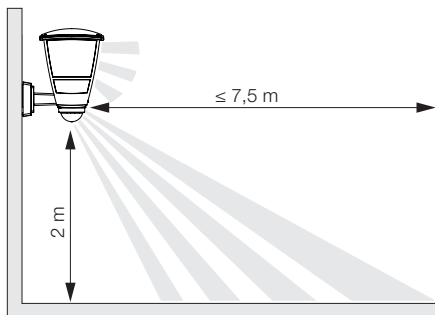
- Repérer les câbles de raccordement.
- Brancher correctement les câbles de raccordement.

### Préparatifs de montage

- Contrôler l'absence de dommages sur toutes les pièces. Ne pas mettre l'appareil en service en cas de dommage.
- Sélectionner le lieu d'installation approprié.
  - En tenant compte de la portée
  - et de la détection des mouvements.
  - Monter l'appareil à l'abri d'éventuelles secousses.
  - Zones de détection sans obstacle.
  - Il est interdit d'installer l'appareil dans des zones à risque d'explosion.
  - Ne pas monter l'appareil sur des surfaces inflammables.
  - Ne pas regarder directement la source lumineuse allumée à une courte distance (< 30 cm).
  - À une distance minimale de 50 cm des autres luminaires LED.

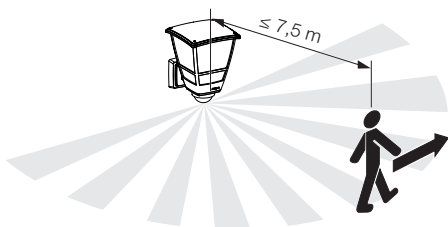
## Portée du luminaire extérieur L 10 S

5.1



## Détection de mouvement perpendiculairement au sens du passage avec le luminaire extérieur L 10 S

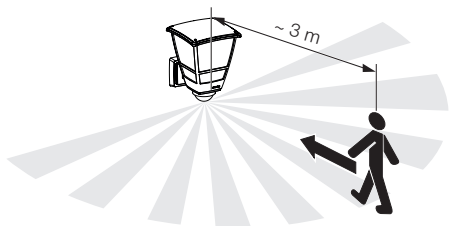
5.2



## Détection de mouvement dans le sens du passage avec le luminaire extérieur L 10 S

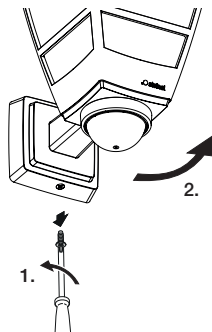
FR

5.3



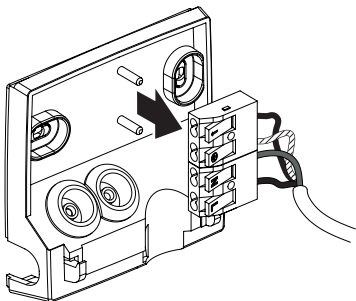
### Étapes de montage

5.4



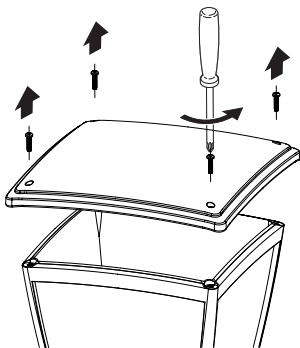
- Vérifier que l'alimentation électrique a été coupée.
- Dévisser les vis de blocage et enlever le luminaire de la fixation murale.

5.5



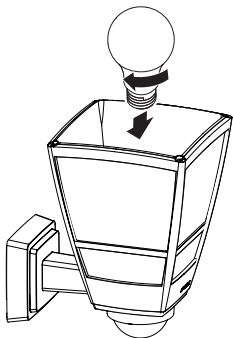
- Retirer le domino de la fixation murale.

5.6



- Dévisser le couvercle supérieur du luminaire.

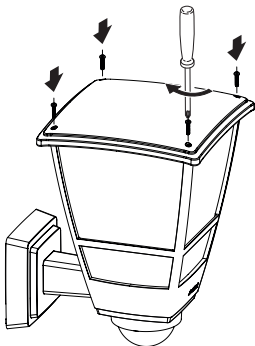
5.7



FR

- Monter la source E 27.

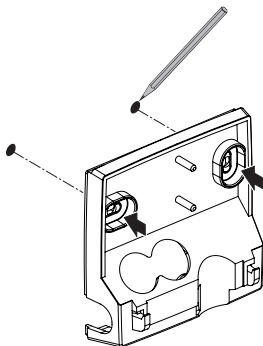
5.8



- Reposer le couvercle supérieur.

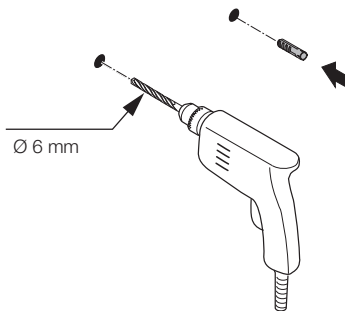


5.9

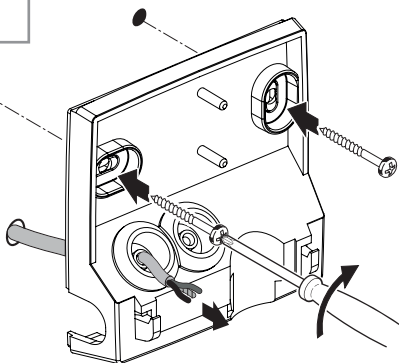


- Marquer l'emplacement des trous.

5.10

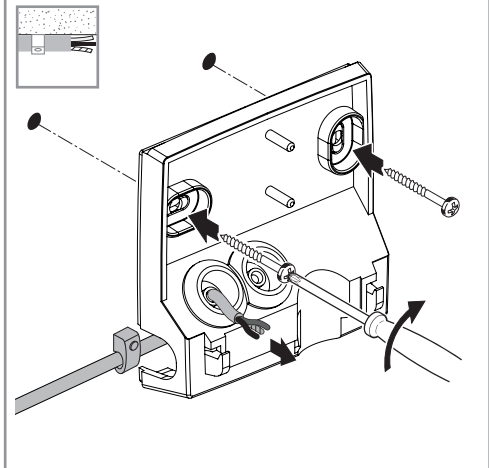


- Percer les trous.



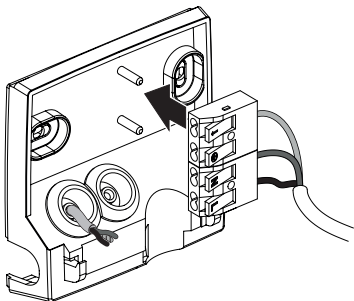
- Percer le bouchon pour faire passer le câble d'alimentation secteur.
- Visser le support mural.

## 5.12



- Percer le bouchon pour faire passer le câble d'alimentation secteur.
- Visser le support mural.
- Faire passer les fils à travers l'ouverture pour le câblage en saillie.

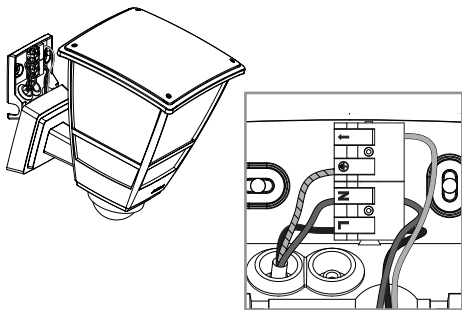
5.13



FR

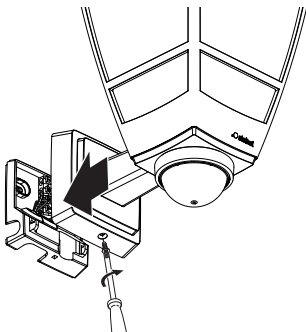
- Reposer le domino dans la fixation murale.

5.14



- Brancher le câble secteur conformément au schéma des connexions.
- « 4. Branchement électrique ».

5.15



- Monter le luminaire sur la fixation murale.
- Serrer la vis de blocage.

5.16



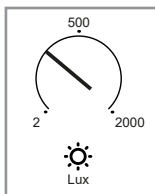
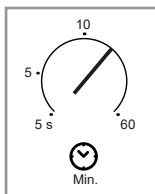
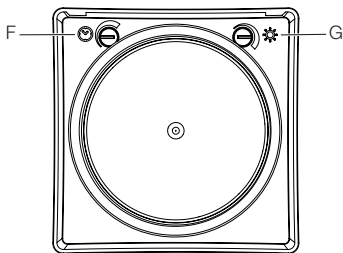
- Mettre l'appareil sous tension.
  - Régler les fonctions.
- « 6. Fonctions »

## 6. Fonctions

L 10 S

FR

6.1



- Procéder aux réglages.

### Temporisation (F)

Il est possible de régler, au choix, progressivement, la temporisation d'environ 5 secondes à 60 minutes au maximum. Tout mouvement détecté allume à nouveau le luminaire.

Remarque : après la mise hors tension du luminaire, il faut attendre env. 1 seconde avant que le prochain mouvement ne soit détecté. La source E27 peut s'allumer à nouveau dès qu'un mouvement est détecté.

## Réglage du seuil de déclenchement (G)

Il est possible de régler progressivement la luminosité de déclenchement entre env. 2 à 2.000 lx.

- ☀ = fonctionnement diurne (indépendamment de la luminosité)
- ☾ = fonctionnement nocturne (env. 2 lx)

Lors du réglage de la zone de détection et du test de fonctionnement en plein jour, le bouton de réglage doit être sur ☀.

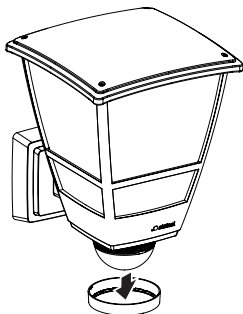
## Réglages effectués en usine

- Réglage du seuil de déclenchement : fonctionnement diurne 2.000 lx
- Temporisation : 5 secondes

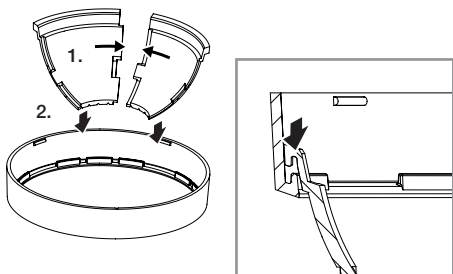
## Ajustage de la zone de détection du luminaire L 10 S

Pour éviter un déclenchement intempestif ou pour surveiller de manière ciblée des sources de danger déterminées, il est possible de limiter la zone de détection en utilisant les caches en plastique de la lentille. Le cache en plastique de la lentille est mis en place dans l'anneau design.

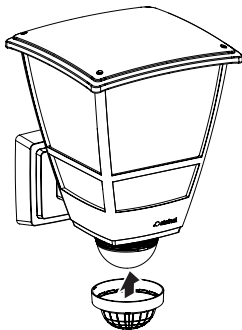
6.2



- Retirer l'anneau design du détecteur.

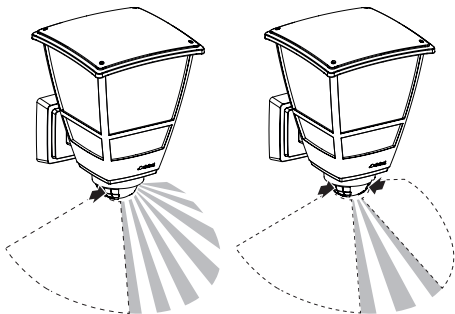
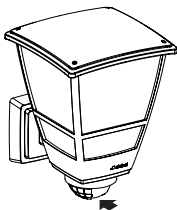


- Poser le nombre souhaité de caches en plastique sur l'anneau design et les assembler entre eux.



- Fixer à nouveau l'anneau design et les caches sur le détecteur.





- La zone de détection peut être réduite en tournant l'anneau design avec les caches montés.
- Il est également possible d'ajuster la zone de détection en découpant les caches en plastique.

Pour régler la zone de détection et effectuer le test de fonctionnement, il est recommandé de sélectionner la durée la plus courte et le mode de fonctionnement diurne.

## 7. Nettoyage et entretien

L'appareil ne nécessite aucun entretien.

FR



**Risque d'électrocution !**

Si des pièces sous tension sont au contact avec de l'eau, il y a risque d'électrocution, de brûlures, voire danger de mort.

- Nettoyer l'appareil uniquement à sec.

**Risque de dommages matériels !**

Des détergents inappropriés risquent d'endommager l'appareil.

- Nettoyer le luminaire avec un chiffon légèrement humide sans détergent.

## 8. Recyclage

Les appareils électriques, les batteries, les accessoires et les emballages doivent être soumis à un recyclage respectueux de l'environnement.



**Ne pas jeter les appareils électriques et les batteries avec les ordures ménagères !**

**Uniquement pour les pays de l'UE :**

Conformément à la directive européenne en vigueur relative aux appareils électriques et électroniques usagés et à son application dans le droit national, les appareils électriques et les batteries qui ne fonctionnent plus doivent être collectés séparément des ordures ménagères et doivent faire l'objet d'un recyclage écologique.

## 9. Garantie du fabricant

**Garantie du fabricant** de la société STEINEL GmbH, Dieselstrasse 80-84, DE-33442 Herzebrock-Clarholz, Allemagne

Tous les produits STEINEL satisfont aux exigences de qualité les plus strictes. C'est pourquoi, en tant que fabricant, nous vous accordons, en tant que client final, une garantie conforme aux conditions suivantes :

La garantie couvre l'absence de défauts dont il est prouvé qu'ils résultent d'un défaut de matériel ou de fabrication et qui nous sont signalés immédiatement après leur constatation et pendant la période de garantie. La garantie s'applique à tous les produits STEINEL achetés et utilisés en France, à l'exclusion des produits de la ligne STEINEL Professional.

Vous avez le choix entre une réparation gratuite, un remplacement gratuit (le cas échéant par un modèle de remplacement de même valeur ou de valeur supérieure) ou l'établissement d'un avoir.

La période de garantie pour le produit STEINEL acheté est **3 ans** dans chaque cas, à compter de la date d'achat du produit.

Nous prenons en charge les frais de transport, mais pas les risques de transport du retour de la marchandise.

### **Droits légaux en cas de défauts et gratuité**

Les prestations décrites ici s'appliquent en plus des droits de garantie légaux – y compris les dispositions de protection particulières pour les consommateurs – et ne les limitent pas ou ne les remplacent pas. Le recours à vos droits légaux en cas de défaut est gratuit.

### **Exceptions à la garantie**

Toutes les sources remplaçables sont expressément exclues de cette garantie. Sont, en outre, exclus de la garantie :

- les pièces qui sont soumises à une utilisation normale ou à une usure naturelle ainsi que les défauts de produit STEINEL qui résultent d'un usage normal ou de toute autre usure naturelle,

- le produit qui n'a pas été utilisé comme prévu ou qui a été utilisé de manière incorrecte ou si les consignes d'utilisation n'ont pas été respectées,
- les ajouts et transformations ou autres modifications du produit réalisés arbitrairement ou les défauts occasionnés par l'utilisation d'accessoires, de pièces rajoutées ou détachées qui ne sont pas des pièces STEINEL d'origine,
- la maintenance et l'entretien des produits qui n'ont pas eu lieu conformément au mode d'emploi,
- le montage et l'installation qui n'ont pas été réalisés conformément aux directives d'installation de STEINEL,
- les dommages ou les pertes survenus durant le transport.

### **Application du droit allemand**

Le droit applicable est le droit allemand à l'exclusion de l'accord des Nations Unies sur les contrats touchant à la vente internationale de marchandises (CISG).

### **Réclamation**

Si vous souhaitez bénéficier de la présente garantie, veuillez envoyer votre produit complet accompagné de la preuve d'achat originale qui doit comprendre la date de l'achat et la désignation du produit à votre revendeur ou directement à STEINEL France SAS – service des réclamations –, 29 rue des Marlières, FR-59710 AVELIN. (CH: PUAG AG, Oberebenenstrasse 51, CH-5620 Bremgarten). C'est pourquoi nous vous conseillons de conserver soigneusement votre preuve d'achat jusqu'à l'expiration de la période de garantie.

**3 A N S**  
DE GARANTIE  
FABRICANT

## 10. Caractéristiques techniques

- Dimensions (H x l x P) :
  - L 10 S : 255 × 175 × 224 mm*
  - L 10 : 242 × 175 × 224 mm*
- Raccordement au secteur : *220–240 V, 50/60 Hz*
- Puissance : *max. 15 W / E27*
- Puissance d'éclairage L 10 S :
  - Lampes à incandescence / halogènes : 1.000 W*
  - Lampes halogènes basse tension : 1.000 VA*
  - Tubes fluorescents non compensés : 500 VA*
  - Tubes fluorescents compensés en série : 500 VA*
  - Tubes fluorescents compensés en parallèle : 500 VA*
  - Tubes fluorescents avec ballast électronique : 1.000 W*
  - Lampes LED < 2 W : 16 W*
  - 2 W < Lampes LED < 8 W : 64 W*
  - Lampes LED > 8 W : 64 W*
  - Charge capacitive : 132 µF*
- Hauteur d'installation :
  - Hauteur de montage optimale : 2 m*
- Angle de détection : *L 10 S : 180°*
- Portée du détecteur à une hauteur d'installation de 2 m :
  - L 10 S : max. 7,5 m*
- Réglage du seuil de déclenchement :
  - L 10 S : de 2 à 2.000 lx*
- Temporisation : *L 10 S : de 5 s à 60 min*
- Indice de protection : *IP 44*
- Température ambiante : *de -20 °C à +40 °C*
- Classe de protection : *II*
- Résistance aux chocs : *IK 03*

## 11. Élimination des défauts

FR

### **L'appareil n'est pas sous tension.**

- Fusible non enclenché ou défectueux.
  - Enclencher le fusible.
  - Remplacer le fusible défectueux.
- Câble coupé.
  - Vérifier le câble à l'aide d'un testeur de tension.
- Court-circuit dans le câble secteur.
  - Vérifier le branchement.
- L'interrupteur secteur éventuellement présent en position arrêt.
  - Mettre l'interrupteur secteur en position MARCHE.

### **L'appareil ne s'allume pas.**

- Mauvais choix du réglage du seuil de déclenchement.
  - Régler à nouveau le seuil de déclenchement.
- Interrupteur secteur en position ARRÊT.
  - Mettre l'interrupteur secteur en position MARCHE.
- Fusible non enclenché ou défectueux.
  - Enclencher le fusible.
  - Remplacer le fusible défectueux.
- Les mouvements rapides ne sont pas identifiés afin de limiter les dysfonctionnements ou la zone de détection réglée est trop petite ou n'est pas correcte.
  - Contrôler ou régler la zone de détection.

### **L'appareil ne s'éteint pas.**

- Mouvement continu dans la zone de détection.
  - Contrôler la zone de détection.
  - Si besoin est, réduire ou modifier la zone de détection.

### **L'appareil s'allume de façon intempestive.**

- L'appareil est mal fixé et bouge.
  - Monter l'appareil de manière fixe.
- Un mouvement a eu lieu, l'observateur ne l'a cependant pas remarqué (mouvement derrière le mur, mouvement d'un petit objet à proximité immédiate du luminaire, etc.).
  - Contrôler la zone de détection.
  - Si besoin est, réduire ou modifier la zone de détection.