

## Notice applique Steinel - 67205



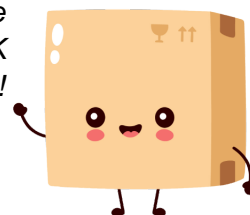
Applique avec numéro de maison L  
270 digi SC Steinel - Détecteur de  
mouvement - Bluetooth - 3000K

Réf 067205

**208.84€<sup>TTC\*</sup>**

Voir le produit : <https://www.domomat.com/112219-applique-avec-numero-de-maison-l-270-digi-sc-steinel-detecteur-de-mouvement-bluetooth-3000k-steinel-067205.html>

*Le produit Applique avec numéro de maison L 270 digi SC Steinel - Détecteur de mouvement - Bluetooth - 3000K est en vente chez Domomat !*



# 1. À propos de ce document

- Il est protégé par la loi sur les droits d'auteur. Une réimpression, même partielle, n'est autorisée qu'après notre accord préalable.
- Sous réserve de modifications techniques permettant des améliorations techniques.



**Attention danger !**



**Attention danger dû au courant électrique !**



**Attention danger dû à l'eau !**

# 2. Consignes de sécurité générales



**Danger en cas de non-respect des instructions du mode d'emploi !**

Le présent document contient des informations importantes sur la manipulation et l'utilisation en toute sécurité de l'appareil. Nous signalerons les risques éventuels au fur et à mesure dans ce document. L'ignorance des risques peut entraîner de graves blessures, voire la mort.

- Veuillez lire attentivement le mode d'emploi.
- Veuillez respecter les consignes de sécurité.
- Le conserver à portée de la main.
- Le travail sur des installations électriques peut présenter des dangers. Le contact avec des pièces sous tension peut entraîner une électrocution, des brûlures, voire la mort.
- Seules des personnes qualifiées et spécialisées sont autorisées à effectuer des travaux sur le réseau électrique.

- Ces travaux doivent donc être effectués correctement et conformément aux normes en vigueur (p. ex. NF C-15100, A - ÖVE / ÖNORM E8001-1, CH - SEV 1000).
- Utiliser uniquement des pièces de rechange d'origine.
- Uniquement des entreprises spécialisées sont autorisées à effectuer des réparations.

### 3. Description de l'appareil

#### **Utilisation conforme aux prescriptions relatives à l'applique L 270 Digi SC**

- Applique LED avec détecteur de mouvement infrarouge et panneau de numéro de maison rétroéclairé interchangeable.
- Pour un montage mural à l'extérieur.
- Les luminaires peuvent être mis en réseau via la technologie Bluetooth mesh.
- Commande via l'application STEINEL Connect.

#### **Utilisation conforme aux prescriptions relatives à l'applique L 271 Digi SC**

- Applique LED avec détecteur de mouvement infrarouge.
- Pour un montage mural à l'extérieur.
- Les luminaires peuvent être mis en réseau via la technologie Bluetooth mesh.
- Commande via l'application STEINEL Connect.

#### **Utilisation conforme aux prescriptions relatives à l'applique L 271 Digi C**

- Applique LED.
- Pour un montage mural à l'extérieur.
- Les luminaires peuvent être mis en réseau via la technologie Bluetooth mesh.
- Commande via l'application STEINEL Connect.

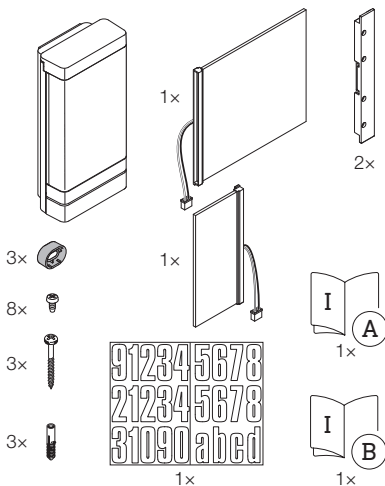
## Principe de fonctionnement du détecteur de mouvement

Le principe de fonctionnement se rapporte à la version à détection (SC) ou à la version manuelle (C) combinée avec un produit à détection Bluetooth.

- Le détecteur infrarouge détecte le rayonnement de chaleur invisible émis par les corps en mouvement (personnes, animaux, etc.). Le rayonnement de chaleur ainsi capté est ensuite traité par un système électronique qui met en marche automatiquement l'appareil.
- La détection des mouvements est la plus fiable quand l'appareil est monté perpendiculairement au sens de passage.
- La portée de la détection du mouvement est limitée si vous avancez directement vers le détecteur.
- Les obstacles comme les arbres, les murs ou les vitres peuvent limiter, voire rendre impossible la détection des mouvements.
- L'appareil ne peut pas faire la différence entre des variations brutales de température dues à des intempéries ou à des sources de chaleur.

## Contenu de la livraison de l'applique L 270 Digi SC

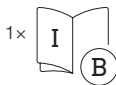
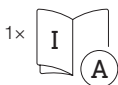
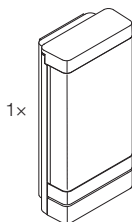
### 3.1



- 1 Applique LED avec détecteur de mouvement infrarouge
- 1 Grand panneau LED rétroéclairé
- 1 Petit panneau LED rétroéclairé
- 2 Portes-panneaux
- 3 Pièces d'écartement
- 8 Vis pour le montage du panneau
- 3 Vis pour le montage de l'applique
- 3 Chevilles
- 1 Plaquette de numéros de maison
- 1 Fiche technique de sécurité (A)
- 1 Guide de démarrage rapide (B)

3.2

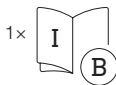
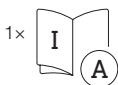
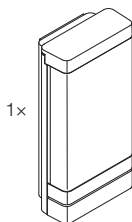
FR



- 1 Applique LED avec détecteur de mouvement infra-rouge
- 3 Pièces d'écartement
- 3 Vis
- 3 Chevilles
- 1 Fiche technique de sécurité (A)
- 1 Guide de démarrage rapide (B)

## Contenu de la livraison de l'applique L 271 Digi SC

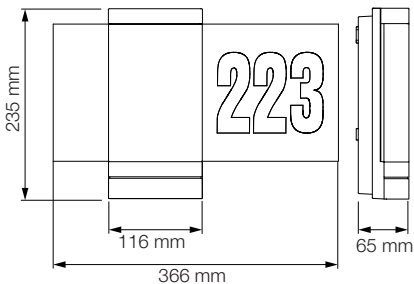
3.3



- 1 Applique LED avec détecteur de mouvement infrarouge
- 3 Pièces d'écartement
- 3 Vis
- 3 Chevilles
- 1 Fiche technique de sécurité (A)
- 1 Guide de démarrage rapide (B)

## Dimensions de l'applique L 270 Digi SC

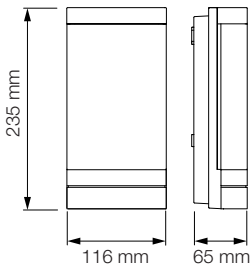
3.4



FR

## Dimensions des appliques L 271 Digi SC et L 271 Digi C

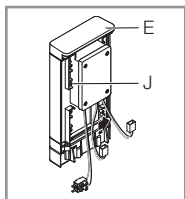
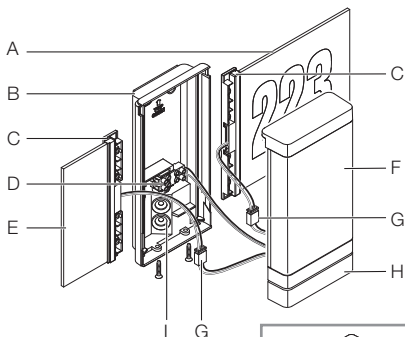
3.5





## Vue d'ensemble de l'applique L 270 Digi SC

3.6

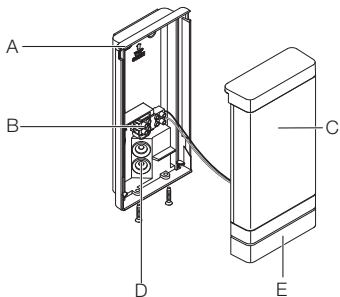


- A** Panneau de numéro de maison rétroéclairé
- B** Support mural
- C** Porte-panneau
- D** Domino
- E** Panneau LED rétroéclairé
- F** Cache LED
- G** Connecteur
- H** Détecteur
- I** Bouchon
- J** Châssis (dans le cache LED)

## Vue d'ensemble des appliques L 271 Digi SC et L 271 Digi C

FR

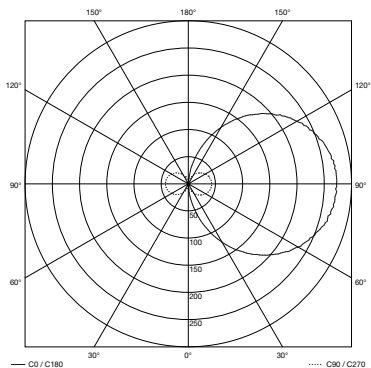
3.7



- A Support mural
- B Domino
- C Cache LED
- D Bouchon
- E Détecteur (uniquement pour SC)

## Courbe de répartition de la lumière

3.8

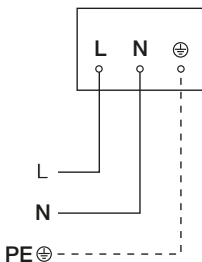


## 4. Branchement électrique

### Schéma des connexions des appliques

FR

4.1



Le câble secteur est composé d'un câble à 3 conducteurs :

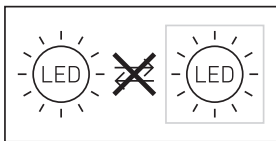
**L** = Phase (généralement noir, marron ou gris)

**N** = Neutre (généralement bleu)

**PE** = Conducteur de terre (vert / jaune)

Il est possible de brancher l'appareil également en aval d'un interrupteur secteur s'il est garanti que ce dernier est toujours en position MARCHE.

Il n'est pas possible de remplacer la LED de cet appareil. Il faut, si nécessaire, remplacer tout l'appareil.



## 5. Montage



### Risque d'électrocution !

Le contact avec des pièces sous tension peut entraîner une électrocution, des brûlures, voire la mort.

- Mettre l'appareil hors tension et couper l'alimentation électrique.
- Vérifier l'absence de tension à l'aide d'un testeur de tension.
- S'assurer que l'alimentation électrique demeure coupée.

### Risque de dommages matériels !

Une interversion des câbles de raccordement peut conduire à un court-circuit.

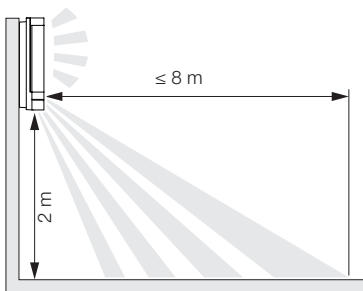
- Repérer les câbles de raccordement.
- Brancher correctement les câbles de raccordement.

### Préparatifs de montage

- Contrôler l'absence de dommages sur toutes les pièces. Ne pas mettre le produit en service en cas de dommage.
- Sélectionner le lieu d'installation approprié.
  - En tenant compte de la portée
  - et de la détection des mouvements (uniquement pour SC).
  - Monter l'appareil à l'abri d'éventuelles secousses.
  - Zones de détection sans obstacle (uniquement pour SC).
  - Il est interdit d'installer l'appareil dans des zones à risque d'explosion.
  - Ne pas monter l'appareil sur des surfaces inflammables.
  - Ne pas regarder directement la source lumineuse allumée à une courte distance (< 30 cm).
  - À une distance minimale de 50 cm des autres luminaires à LED.

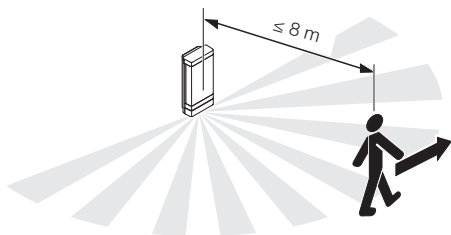
5.1

FR



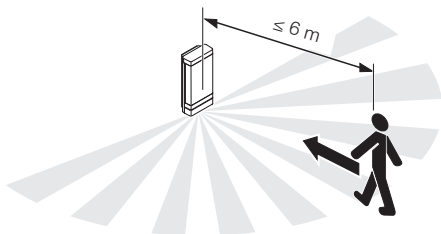
Détection de mouvement perpendiculairement au sens du passage avec les appliques L 270 Digi SC et L 271 Digi SC

5.2



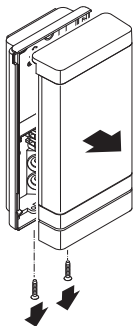
Détection de mouvement perpendiculairement au sens du passage avec les appliques L 270 Digi SC et L 271 Digi SC

5.3



## Étapes de montage

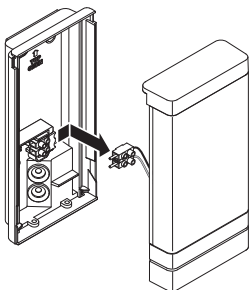
5.4



FR

- Vérifier que l'alimentation électrique a été coupée.
- Dévisser le cache LED du support mural.

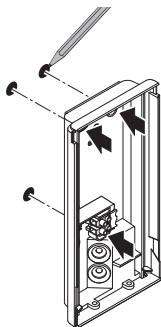
5.5



- Débrancher le connecteur.

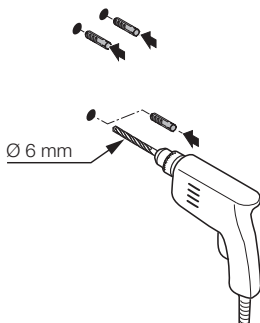


5.6

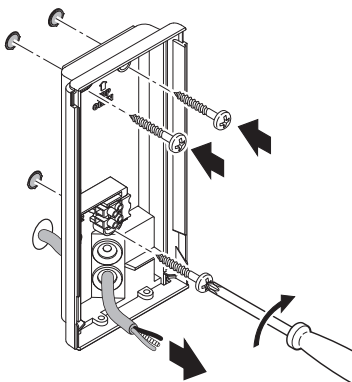


- Marquer l'emplacement des trous.

5.7

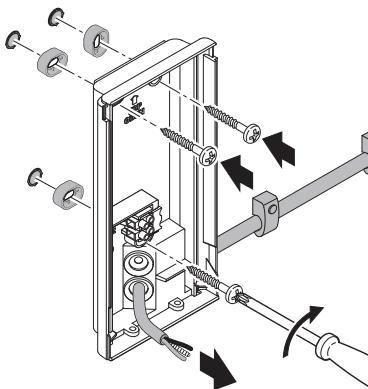


- Percer les trous ( $\varnothing$  6 mm) puis mettre les chevilles.

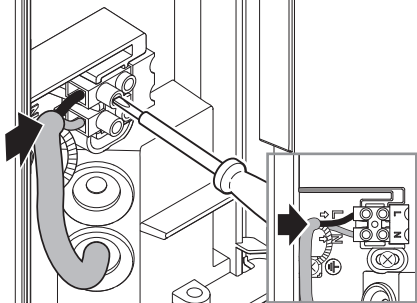


- Percer le bouchon pour faire passer le câble d'alimentation secteur.
- Visser à fond le support mural en cas de câble d'alimentation encastré sans pièce d'écartement.

5.9

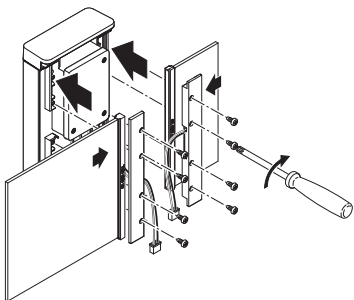
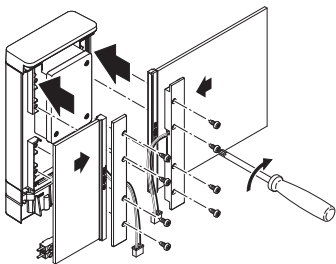


- Percer le bouchon pour faire passer le câble d'alimentation secteur.
- Visser à fond le support mural en cas de câble d'alimentation en saillie avec pièces d'écartement.

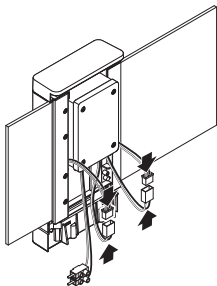


- Brancher le câble secteur conformément au schéma des connexions.
- « 4. Branchement électrique »

5.11

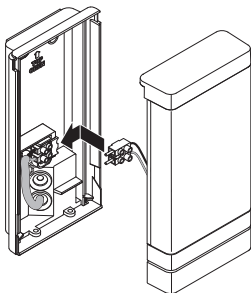


- Insérer les panneaux dans le châssis. Visser les porte-panneaux.
  - Il est possible de visser le petit ou le grand panneau soit à gauche, soit à droite de la source lumineuse.
  - Les panneaux sont interchangeables.



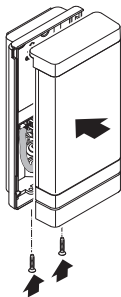
- Enficher le connecteur du panneau de numéro de maison.

5.13



- Enficher le domino.

5.14



- Visser le cache LED sur le support mural.

5.15

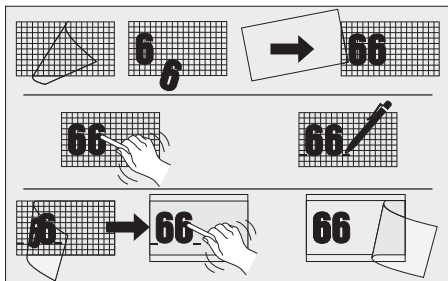


FR

- Mettre l'appareil sous tension.

### Applique L 270 Digi SC

5.16



- Coller le ou les chiffre(s) de la plaquette de numéro de maison.
  - Procéder aux réglages.
- « 6. Fonctions »



## 6. Fonctions

### Appliques L 270 Digi SC et L 271 Digi SC

#### Réglages effectués en usine (état à la livraison)

- Réglage de la portée : max.
- Temporisation de l'éclairage principal : 10 s
- Temporisation du balisage : 1 min
- Réglage du seuil de déclenchement : 2.000 lx
- Niveau de variation du balisage : 50 %

#### Réglages effectués en usine

- Réglage de la portée : 8 m
- Temporisation de l'éclairage principal : 3 min
- Temporisation du balisage : 5 min
- Réglage du seuil de déclenchement : 500 lx
- Niveau de variation du balisage : 10 %
- Rétroéclairage : EN MARCHÉ

#### L'appli STEINEL Connect

Il faut télécharger l'application STEINEL Connect depuis votre AppStore pour pouvoir configurer l'applique avec un smartphone ou une tablette. Un smartphone ou une tablette compatible Bluetooth est nécessaire.

Android



iOS



## **Les fonctions suivantes peuvent être réglées depuis l'application STEINEL Connect :**

- Temporisation : entre 5 s et 60 min
- Réglage du seuil de déclenchement : de 2 à 2.000 lx
- Lux Teach (mode apprentissage)
- Balisage
- Éclairage principal
- Fonction d'allumage en douceur
- Teach-In horaire (mode d'apprentissage)
- Réglage de la portée
- Mise en réseau via Bluetooth

### **Temporisation**

Il est possible de régler progressivement la temporisation d'environ 5 secondes à 60 minutes au maximum. Tout mouvement détecté allume à nouveau le luminaire.

Lors du réglage de la zone de détection et du test de fonctionnement, nous recommandons de régler la durée la plus courte.

### **Réglage du seuil de déclenchement**

Il est possible de régler progressivement la luminosité de déclenchement (crépuscule) entre env. 2 et 2.000 lx.

Lors du réglage de la zone de détection et du test de fonctionnement en plein jour, le bouton de réglage doit être sur le fonctionnement diurne.

### **Balisage**

Il est possible de régler la luminosité du balisage entre 10 % et 100 %.

Il est possible de régler le balisage en fonction du temps ou de la luminosité.

L'éclairage s'enclenche pour la durée programmée (voir temporisation) à la position d'éclairage à pleine puissance (100 %) dès qu'un mouvement est identifié dans la zone de détection. L'applique commute ensuite à nouveau sur balisage.

## **Éclairage principal**

Il est possible de régler la luminosité de l'éclairage principal entre 10 % et 100 %.

### **Fonction d'allumage en douceur :**

Ceci signifie qu'au moment de l'allumage, l'éclairage ne s'enclenche pas directement à sa puissance maximum, mais que sa clarté augmente en peu de temps pour atteindre 100 % (fade in).

De même, l'intensité de l'éclairage diminue lentement jusqu'à atteindre 0 % (fade out) lors de l'extinction.

Il est possible de régler les temporisations fade in et fade out en fonction des besoins.

### **Mode marche forcée**

L'application STEINEL Connect permet de régler les paramètres du mode marche forcée.

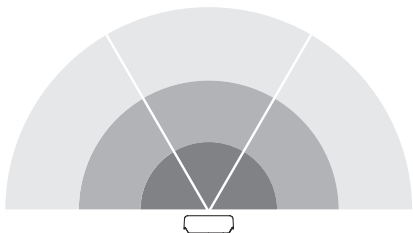
Dans la nouvelle application, Il est possible de régler à souhait la marche forcée jusqu'à une heure spécifiée (Teach-in horaire).

### **Mise en réseau via Bluetooth (technologie Bluetooth Connect Mesh)**

Le détecteur type interrupteur encastré fonctionne avec la technologie Bluetooth mesh. Il peut être mis en réseau avec tous les produits fonctionnant avec la technologie Bluetooth mesh.

Le détecteur type interrupteur encastré est configuré depuis l'application STEINEL Connect. Lors de la première connexion du détecteur type interrupteur encastré avec l'application STEINEL Connect, des clés réseau correspondantes sont mémorisées sur le smartphone ou la tablette. Les clés empêchent tout accès non autorisé au détecteur.

Pour accéder au détecteur depuis un autre smartphone ou une autre tablette, il faut partager la clé réseau.



La zone de détection du détecteur est partagée en trois zones :

- Il est possible d'activer ou de désactiver individuellement chacune des trois zones.
- Il est possible de régler individuellement la portée pour chacune des trois zones.

**Remarque** : pour le réglage de la zone de détection, il est recommandé de :

- sélectionner la durée la plus courte et de
- régler le fonctionnement diurne.

## 7. Entretien et maintenance

L'appareil ne nécessite aucun entretien.



**Risque d'électrocution !**

Si des pièces sous tension sont au contact avec de l'eau, il y a risque d'électrocution, de brûlures, voire danger de mort.

- Nettoyer l'appareil uniquement à sec.

### **Risque de dommages matériels !**

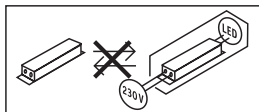
Des détergents inappropriés risquent d'endommager l'appareil.

- Nettoyer l'appareil avec un chiffon légèrement humide sans détergent.

### **L270 uniquement :**

- Essuyer les impuretés des panneaux avec un chiffon doux et un nettoyant pour vitres.

**Important :** il n'est pas possible de remplacer l'appareil.



## 8. Recyclage

FR

Les appareils électriques, les accessoires et les emballages doivent être soumis à un recyclage respectueux de l'environnement.



**Ne pas jeter les appareils électriques avec les ordures ménagères !**

### **Uniquement pour les pays de l'UE :**

Conformément à la directive européenne en vigueur relative aux appareils électriques et électroniques usagés et à son application dans le droit national, les appareils électriques qui ne fonctionnent plus doivent être collectés séparément des ordures ménagères et doivent faire l'objet d'un recyclage écologique.

## 9. Garantie du fabricant

**Garantie du fabricant** de la société STEINEL GmbH, Dieselstrasse 80-84, DE-33442 Herzebrock-Clarholz, Allemagne

Tous les produits STEINEL satisfont aux exigences de qualité les plus strictes. C'est pourquoi, en tant que fabricant, nous vous accordons, en tant que client final, une garantie conforme aux conditions suivantes :

La garantie couvre l'absence de défauts dont il est prouvé qu'ils résultent d'un défaut de matériel ou de fabrication et qui nous sont signalés immédiatement après leur constatation et pendant la période de garantie. La garantie s'applique à tous les produits STEINEL achetés et utilisés en France, à l'exclusion des produits de la ligne STEINEL Professional.

Vous avez le choix entre une réparation gratuite, un remplacement gratuit (le cas échéant par un modèle de remplacement de même valeur ou de valeur supérieure) ou l'établissement d'un avoir.

La période de garantie pour le produit STEINEL acheté est **3 ans** dans chaque cas, à compter de la date d'achat du produit.

Nous prenons en charge les frais de transport, mais pas les risques de transport du retour de la marchandise.

### **Droits légaux en cas de défauts et gratuité**

Les prestations décrites ici s'appliquent en plus des droits de garantie légaux – y compris les dispositions de protection particulières pour les consommateurs – et ne les limitent pas ou ne les remplacent pas. Le recours à vos droits légaux en cas de défaut est gratuit.

### **Exceptions à la garantie**

Toutes les sources remplaçables sont expressément exclues de cette garantie. Sont, en outre, exclus de la garantie :

- les pièces qui sont soumises à une utilisation normale ou à une usure naturelle ainsi que les défauts de produit STEINEL qui résultent d'un usage normal ou de toute autre usure naturelle,

- le produit qui n'a pas été utilisé comme prévu ou qui a été utilisé de manière incorrecte ou si les consignes d'utilisation n'ont pas été respectées,
- les ajouts et transformations ou autres modifications du produit réalisés arbitrairement ou les défauts occasionnés par l'utilisation d'accessoires, de pièces rajoutées ou détachées qui ne sont pas des pièces STEINEL d'origine,
- la maintenance et l'entretien des produits qui n'ont pas eu lieu conformément au mode d'emploi,
- le montage et l'installation qui n'ont pas été réalisés conformément aux directives d'installation de STEINEL,
- les dommages ou les pertes survenus durant le transport.

### **Application du droit allemand**

Le droit applicable est le droit allemand à l'exclusion de l'accord des Nations Unies sur les contrats touchant à la vente internationale de marchandises (CISG).


### **Réclamation**

Si vous souhaitez bénéficier de la présente garantie, veuillez envoyer votre produit complet accompagné de la preuve d'achat originale qui doit comprendre la date de l'achat et la désignation du produit à votre revendeur ou directement à STEINEL France SAS – service des réclamations –, 29 rue des Marlières, FR-59710 AVELIN. (CH: PUAG AG, Oberebenenstrasse 51, CH-5620 Bremgarten). C'est pourquoi nous vous conseillons de conserver soigneusement votre preuve d'achat jusqu'à l'expiration de la période de garantie.

**3** ANS  
DE GARANTIE  
FABRICANT



## 10. Caractéristiques techniques

- Dimensions (H × l × P) : L 270 SC : 235 × 366 × 65 mm  
L 271 SC / L 271 C : 235 × 116 × 65 mm
- Tension du réseau : 220–240 V, 50/60 Hz
- Puissance absorbée ( $P_{on}$ ) : L 270 SC : 7,80 W  
L 271 SC / L 271 C : 6,60 W
- Flux lumineux (360°) : L 270 SC : 637 lm  
L 271 SC / L 271 C : 566 lm
- Efficacité : L 270 SC : 82 lm/W  
L 271 SC / L 271 C : 85 lm/W
- Mode veille du détecteur ( $P_{sb}$ ) : L 270 SC ; L 271 SC : 0,50 W
- Mode veille réseau ( $P_{net}$ ) : 0,50 W
- Température de couleur : 3.000 K (blanc chaud)
- Indice de rendu des couleurs : Ra = 82
- Durée de vie moyenne de calcul : L70B50 à 25 °C : > 60.000 h
- Uniformité des couleurs SDCM : valeur initiale : 3
- Répartition de l'intensité lumineuse : 
- Balisage : réglable de 10 à 100 %
- Éclairage principal : réglable de 10 à 100 %
- Portée du détecteur\* : max. 8 m tangentielle
- Angle de détection\* : 180°
- Temporisation\* : de 5 s à 60 min
- Réglage du seuil de déclenchement\* : de 2 à 2.000 lx
- Réglage de la portée\* : de 1 à 8 m
- Indice de protection : IP 44
- Classe de protection : II
- Résistance aux chocs : IK 03
- Température ambiante : de -10 à +40 °C
- Classe d'efficacité énergétique : ce produit contient une source de la classe d'efficacité énergétique « E ».

\* Pour C : uniquement en combinaison avec un produit à détection Bluetooth

## 11. Élimination des défauts

FR

### **L'appareil n'est pas sous tension.**

- Fusible non enclenché ou défectueux.
  - Enclencher le fusible.
  - Remplacer le fusible défectueux.
- Câble coupé.
  - Vérifier le câble à l'aide d'un testeur de tension.
- Court-circuit dans le câble secteur.
  - Vérifier les branchements.
- L'interrupteur secteur éventuellement présent en position arrêt.
  - Mettre l'interrupteur secteur en position MARCHÉ.

### **L'appareil ne s'allume pas.**

- Mauvais choix du réglage du seuil de déclenchement.
  - Régler à nouveau le seuil de déclenchement.
- Interrupteur secteur en position ARRÊT.
  - Mettre l'interrupteur secteur en position MARCHÉ.
- Fusible non enclenché ou défectueux.
  - Enclencher le fusible.
  - Remplacer le fusible défectueux.
- Les mouvements rapides ne sont pas identifiés afin de limiter les dysfonctionnements ou la zone de détection réglée est trop petite ou n'est pas correcte.
  - Contrôler ou régler la zone de détection.
- Source défectueuse.
  - Il n'est pas possible de remplacer la source.  
Remplacer l'appareil.

### **L'appareil ne s'éteint pas.**

- Mouvement continu dans la zone de détection.
  - Contrôler la zone de détection.
  - Si besoin est, réduire ou modifier la zone de détection.

### **L'appareil s'allume de façon intempestive.**

- L'appareil est mal fixé et bouge.
  - Monter l'appareil de manière fixe.
- Un mouvement a eu lieu, l'observateur ne l'a cependant pas remarqué (mouvement derrière le mur, mouvement d'un petit objet à proximité immédiate du luminaire, etc.).
  - Contrôler la zone de détection.
  - Si besoin est, réduire ou modifier la zone de détection.