

## Notice bras Somfy



### Platine de fixation Axovia Multipro Somfy - Pour bras de portail

Réf 9019899 **15.22€<sup>TTC\*</sup>**

<https://www.domomat.com/25527-platine-de-fixation-axovia-multipro-somfy-pour-bras-de-portail-somfy-9019899.html>



### Bras coude gauche Axovia Multipro Somfy - Pour ouverture de portail sur l'extérieur

Réf 9019894 **78.68€<sup>TTC\*</sup>**

<https://www.domomat.com/25533-bras-coude-gauche-axovia-multipro-somfy-pour-ouverture-de-portail-sur-l-exterieur-somfy-9019894.html>

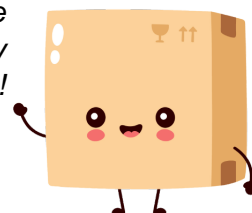


### Bras coude droit Axovia Multipro Somfy - Pour ouverture de portail sur l'extérieur

Réf 9019895 **78.68€<sup>TTC\*</sup>**

<https://www.domomat.com/25537-bras-coude-droit-axovia-multipro-somfy-pour-ouverture-de-portail-sur-l-exterieur-somfy-9019895.html>

Retrouvez tous les produits de la catégorie  
Motorisation de portails Somfy  
chez Domomat !



\* : Prix sur le site Domomat.com au 26/04/2024. Le prix est susceptible d'être modifié.

# SOMMAIRE

<b>GÉNÉRALITÉS</b>	<b>2</b>
<b>CONSIGNES DE SÉCURITÉ</b>	<b>2</b>
Mise en garde	2
Consignes de sécurité relatives à l'installation	2
Ajout d'une motorisation sur un portail existant	3
<b>DESCRIPTION DU PRODUIT</b>	<b>3</b>
Composition du kit standard	3
Domaine d'application	4
Encombrement général du moteur (mm)	4
Vue générale d'une installation type	4
<b>POINTS À VÉRIFIER AVANT L'INSTALLATION</b>	<b>5</b>
Dégagement nécessaire	5
Équerre de renfort pilier	5
Renfort vantail	5
Serrure électrique	5
<b>INSTALLATION DU KIT STANDARD</b>	<b>6</b>
Montage du moteur	6
Déverrouillage du moteur	8
Assemblage des bras	8
Montage des bras sur le moteur	9
Fixation des bras aux vantaux	9
Câblage des moteurs	11
<b>MISE EN SERVICE</b>	<b>11</b>
<b>INSTALLATION DES KITS SPÉCIFIQUES</b>	<b>12</b>
Kit ouverture extérieure	12
Kit ouverture sur pente jusqu'à 20%	13
Kit ouverture grand angle ou faible écoinçon	14
Kit ouverture standard avec bras acier	15

## GÉNÉRALITÉS

Ce produit installé selon les présentes instructions permet une mise en place conforme aux normes EN 12453 et EN 13241-1.

Les instructions, citées dans les notices d'installation et d'utilisation du produit, ont pour objectif de satisfaire les exigences de sécurité des biens, des personnes et des dites normes.

Nous, Somfy, déclarons que ce produit est conforme aux exigences essentielles et autres dispositions pertinentes de la directive 1999/5/EC. Une déclaration de conformité est mise à disposition à l'adresse [www.somfy.com/ce](http://www.somfy.com/ce) (AXOVIA MULTIPRO).

Produit utilisable dans l'Union Européenne, en Suisse et en Norvège.

## CONSIGNES DE SÉCURITÉ

### Mise en garde

Toujours lire cette notice d'installation et les consignes de sécurité jointes avant de commencer l'installation de ce produit Somfy.

Cette notice décrit l'installation de ce produit. Suivre toutes les instructions de cette notice car une installation incorrecte peut entraîner des blessures graves.

Toute utilisation hors du domaine d'application défini par Somfy est non conforme. Elle entraînerait, comme tout irrespect des instructions figurant dans cette notice, l'exclusion de la responsabilité et de la garantie Somfy.

Ce produit Somfy doit être installé par un professionnel de la motorisation et de l'automatisation de l'habitat auquel cette notice est destinée.

L'installateur doit, par ailleurs, se conformer aux normes et à la législation en vigueur dans le pays d'installation et informer ses clients des conditions d'utilisation et de maintenance du produit. La responsabilité de l'installation d'automatisation et de son fonctionnement «selon les normes» incombe à l'installateur.

Cet appareil n'est pas prévu pour être utilisé par des personnes (y compris les enfants) dont les capacités physiques, sensorielles ou mentales sont réduites, ou des personnes dénuées d'expérience ou de connaissance, sauf si elles ont pu bénéficier, par l'intermédiaire d'une personne responsable de leur sécurité, d'une surveillance ou d'instructions préalables concernant l'utilisation de l'appareil.

### Consignes de sécurité relatives à l'installation



**Somfy décline toute responsabilité en matière de sécurité et de bon fonctionnement de la motorisation si des composants d'autres producteurs sont utilisés.**

**Ne pas apporter de modifications aux composants de la motorisation si elles ne sont pas expressément autorisées par Somfy.**

**Informez l'utilisateur sur le fonctionnement des systèmes de commande et sur l'exécution de l'ouverture manuelle en cas d'urgence.**

**Une installation non-conforme aux spécifications de ce manuel ou une utilisation impropre du produit peuvent provoquer des lésions aux personnes et aux animaux ou des dommages matériels.**

#### Lieu d'installation

- Avant de procéder à l'installation, s'assurer que l'emplacement d'installation est conforme aux prescriptions des normes en vigueur. En particulier, la position établie pour la fixation de la motorisation doit permettre d'effectuer le déverrouillage manuel du portail d'une façon facile et sûre.
- S'assurer qu'il n'existe pas de zones dangereuses (écrasement, cisaillement, coincement) entre le portail et les parties fixes environnantes dues au mouvement d'ouverture du portail.
- Ne pas installer le produit dans une atmosphère explosive.
- Préserver une zone de dégagement de 500 mm à l'arrière du portail lorsqu'il est complètement ouvert.

#### Installation

- Avant d'installer la motorisation, vérifiez que la partie entraînée est en bon état mécanique, qu'elle est correctement équilibrée et qu'elle s'ouvre et se ferme correctement.
- Sur un portail barradé, si les barreaux sont espacés de plus de 40 mm les uns des autres, installer le dispositif de sécurité adéquat pour éviter le cisaillement.
- Garder le portail à vue pendant le mouvement.
- Le déverrouillage manuel peut entraîner un mouvement incontrôlé du vantail.
- Mettre les dispositifs de commande fixes et les télécommandes hors de portée des enfants.
- Tout interrupteur sans verrouillage doit être installé en vue directe du portail, mais éloigné des parties mobiles. Il doit être installé à une hauteur minimale de 1,5 m et ne pas être accessible au public.

#### Pendant l'installation de la motorisation

- Enlever les bijoux (bracelet, chaîne ou autres).
- Pour les opérations de perçage et de soudure, porter des lunettes spéciales et des protections adéquates.
- Utiliser les outils appropriés.
- Ne pas se raccorder au secteur ou à une batterie de secours avant d'avoir terminé l'installation.
- Manipuler avec précaution le système de motorisation pour éviter tout risque de blessure.

## Alimentation électrique

- Pour fonctionner, la motorisation doit être alimentée sous 230 V 50 Hz. La ligne électrique doit être :
  - exclusivement réservée à la motorisation,
  - d'une section minimale de 1,5 mm<sup>2</sup>,
  - équipée d'un interrupteur omnipolaire homologué avec ouverture des contacts d'au moins 3,5 mm, doté d'une protection (fusible ou disjoncteur calibre 16 A) et d'un dispositif différentiel (30 mA),
  - installée selon les normes de sécurité électrique en vigueur,
  - équipée d'un parafoudre (conforme à la norme NF C 61740, tension résiduelle maximum 2 kV),
- Vérifier si l'installation de terre est effectuée correctement : connecter toutes les parties métalliques de l'ensemble et tous les composants de l'installation dotés de borne de terre.
- Après l'installation, s'assurer que le mécanisme est correctement réglé, que le système de protection et tout dispositif de débrayage manuel fonctionnent correctement.

## Dispositifs de sécurité

- Le choix des accessoires de sécurité de l'installation doit être conforme aux normes applicables et réglementations en vigueur dans le pays d'installation. L'utilisation de tout accessoire de sécurité non validé par Somfy se fait sous la seule et entière responsabilité de l'installateur.
- Installer tous les dispositifs de sécurité (cellules photoélectriques, barres palpées, etc.) nécessaires à protéger la zone des dangers d'écrasement, d'entraînement, de cisaillement, selon et conformément aux directives et aux normes techniques applicables.

## Maintenance

- Vérifier régulièrement l'état du portail. Les portails en mauvais état doivent être réparés, renforcés, voire changés. Vérifier le bon serrage des vis et des fixations des différents éléments de la motorisation.
- Avant d'intervenir sur l'installation, couper l'alimentation électrique.
- Utiliser exclusivement des pièces d'origine pour tout entretien ou réparation.
- Ne pas nettoyer votre produit avec un appareil de nettoyage au débit d'eau haute pression.
- Utiliser de l'eau savonneuse pour nettoyer les parties peintes du moteur.

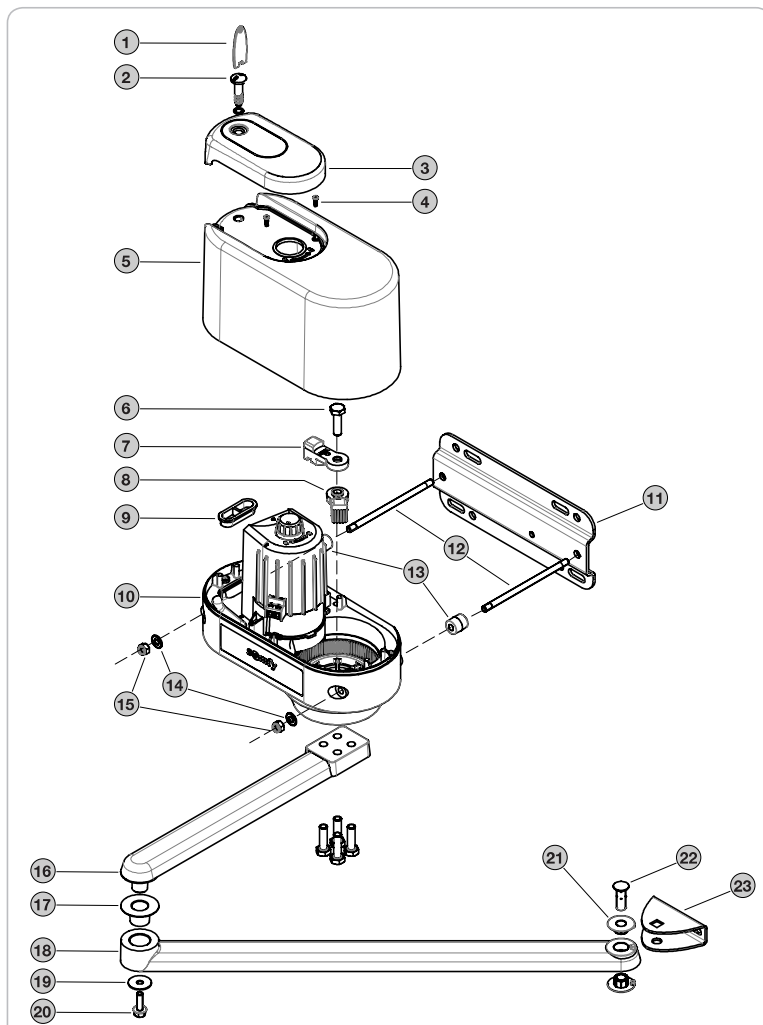
## Ajout d'une motorisation sur un portail existant

Faire une mesure d'effort avec un appareil de mesure conforme aux exigences de la clause 5.1.1 de la norme EN 12445.

# DESCRIPTION DU PRODUIT

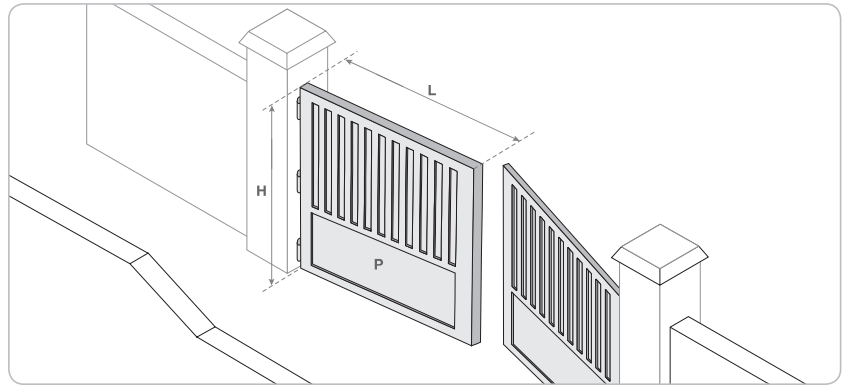
## Composition du kit standard

Rep.	Désignation	Quantité
1	Clé couvercle	x 2
2	Vis couvercle	x 2
3	Couvercle capot	x 2
4	Vis capot couvercle	x 4
5	Capot moteur	x 2
6	Vis butées et bras moteur	x 10
7	Butée ouverture haute	x 2
8	Butée fermeture basse	x 2
9	Passe-câble	x 2
10	Moteur	x 2
11	Plaque de fixation moteur/pilier	x 2
12	Goujon de fixation	x 4
13	Tube entretoise	x 4
14	Rondelle plate	x 4
15	Écrou	x 4
16	Bras moteur	x 2
17	Bague bras moteur/bras portail	x 2
18	Bras portail	x 2
19	Rondelle	x 2
20	Vis bras moteur/bras portail	x 2
21	Bague bras portail	x 4
22	Axe long bras portail/chape	x 2
23	Chape portail	x 2

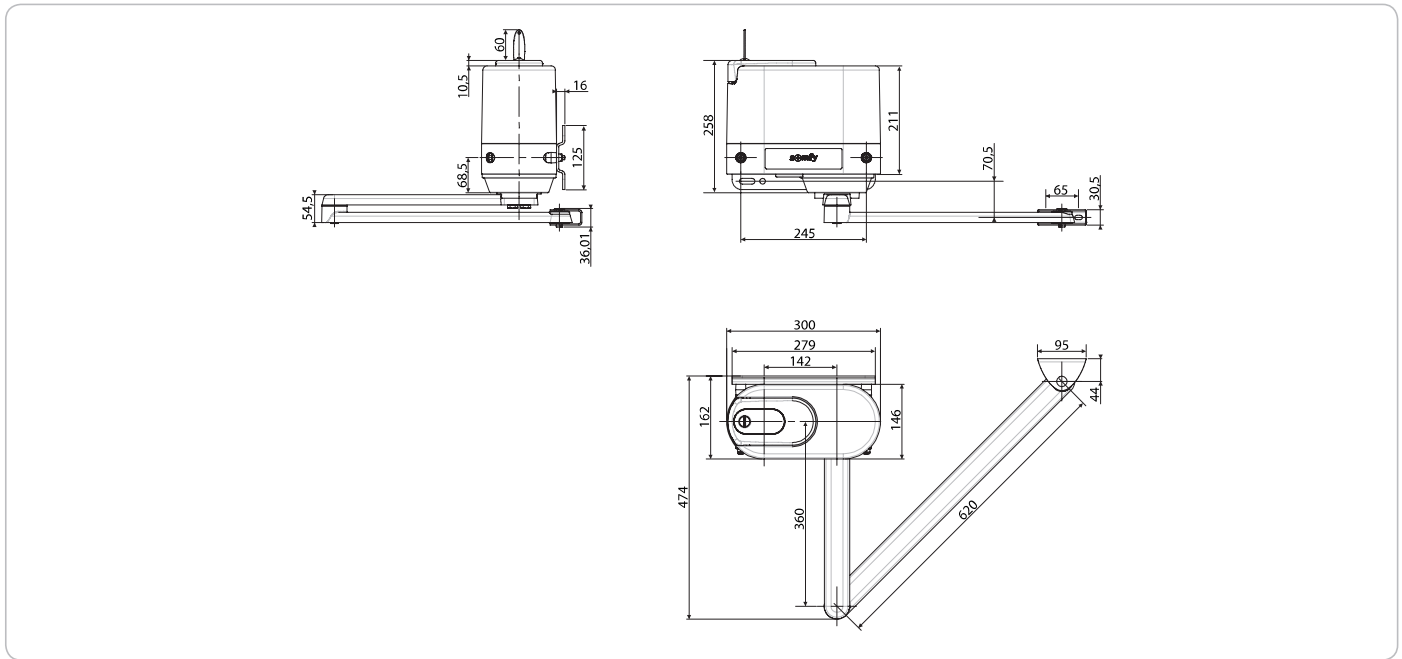


## Domaine d'application

Dimension maximum d'un vantail		
H	Hauteur maximum	2 m
L	Largeur maximum	2,50 m
P	Poids maximum	300 kg
S	Surface pleine maximum	4 m <sup>2</sup>

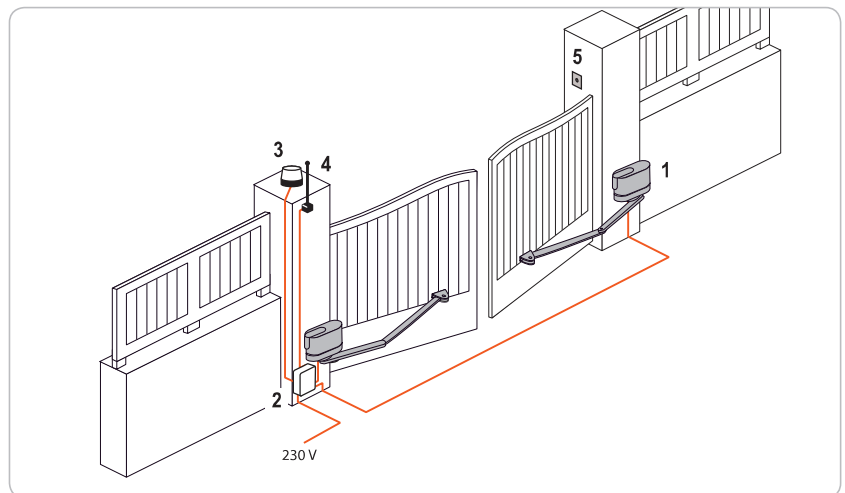


## Encombrement général du moteur (mm)



## Vue générale d'une installation type

1	Moteur
2	Armoire de commande
3	Feu orange
4	Antenne
5	Contact à clé ou clavier à code

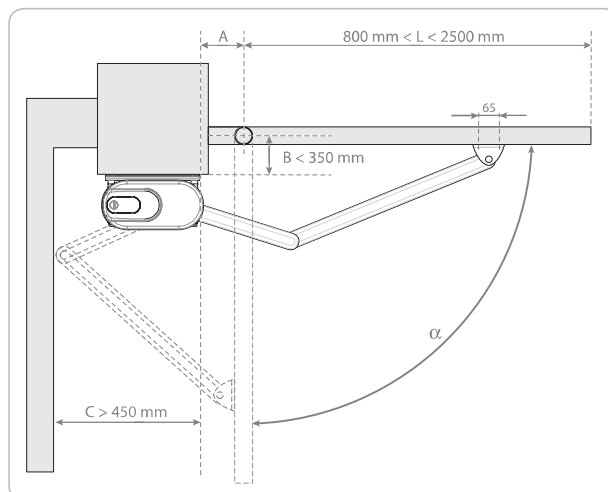


## POINTS À VÉRIFIER AVANT L'INSTALLATION

### Dégagement nécessaire

La distance C doit être supérieure ou égale à 450 mm.

La longueur L des vantaux doit être comprise entre 800 mm et 2500 mm.

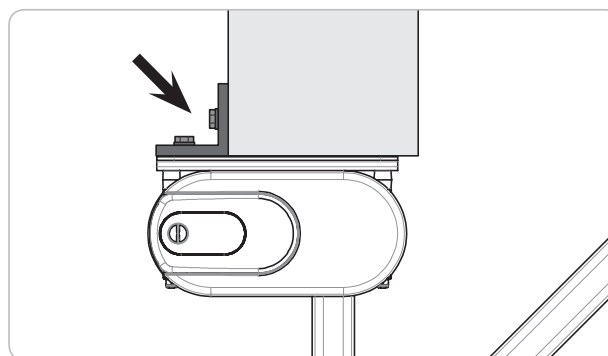


FR

### Équerre de renfort pilier

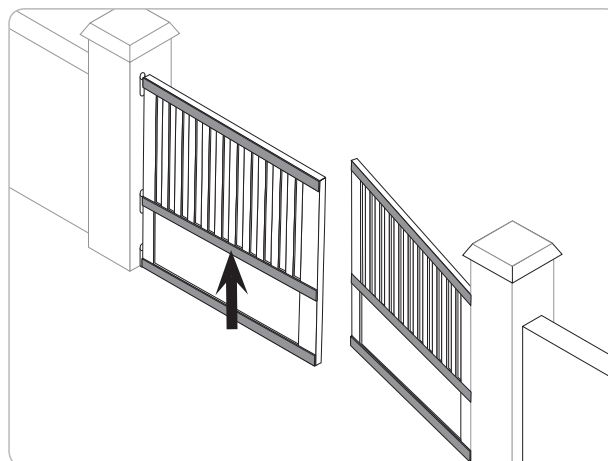
Si l'un des trous de fixation de la plaque de fixation moteur/pilier se trouve dans le vide ou proche de l'angle du pilier, il est impératif d'ajouter une équerre de renfort (non fournie, ref. 2400485).

**!** Si l'angle d'ouverture du portail est supérieur à 90° et si la largeur du pilier est inférieure à 40 cm, utiliser impérativement une équerre de renfort.



### Renfort vantail

Si les vantaux ne comportent pas de renforts, prévoir des contre-plaques de renfort en métal (par exemple : 40x40 mm et 4 mm d'épaisseur) pour la fixation des chapes aux vantaux.



### Serrure électrique

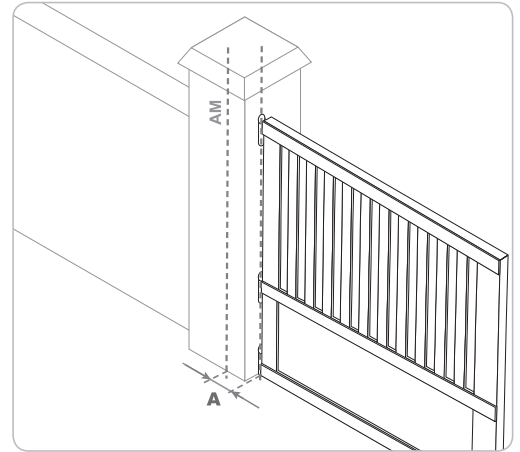
Pour un vantail de grande taille (supérieur à 2 m) ou dans une zone ventée, Somfy préconise l'installation d'une serrure électrique.

# INSTALLATION DU KIT STANDARD

## Montage du moteur

### Tracé de l'axe vertical AM sur le pilier

Angle d'ouverture du portail	Distance entre le gond et l'axe AM à tracer (A)
inférieur ou égal à 90°	70 mm mini
supérieur à 90°	entre 70 et 150 mm

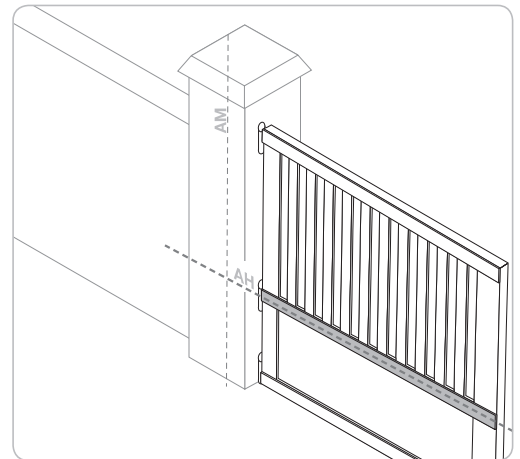


### Tracé de l'axe horizontal AH sur le pilier

- [1] Tracer un axe horizontal AH au milieu du renfort, perpendiculaire à l'axe de rotation du portail.

**Nota :** Si le portail ne comporte pas de renfort, placer les moteurs à environ 1/3 de la hauteur des vantaux en partant du bas.

- [2] Prolonger cet axe sur le pilier jusqu'à l'intersection avec AM.

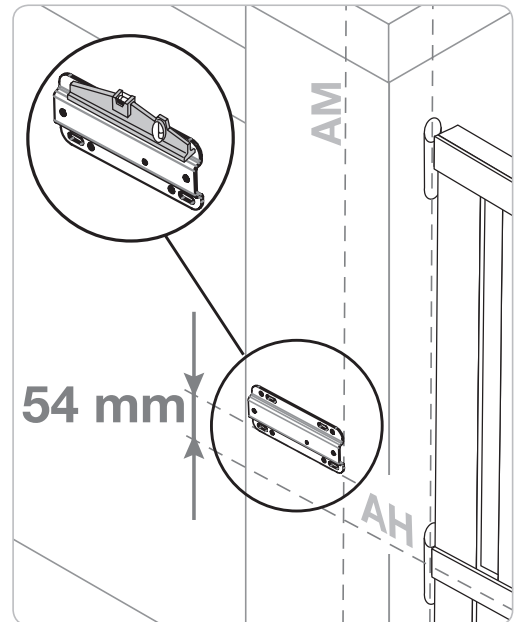


### Fixation du moteur

- [1] Placer la plaque de fixation moteur/pilier à une distance de 54 mm au dessus de AH.

**Nota :** Pour les kits de montage spécifique, voir pages 12 à 15.

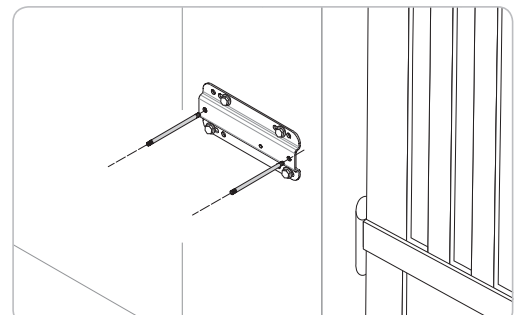
- [2] Vérifier son horizontalité.



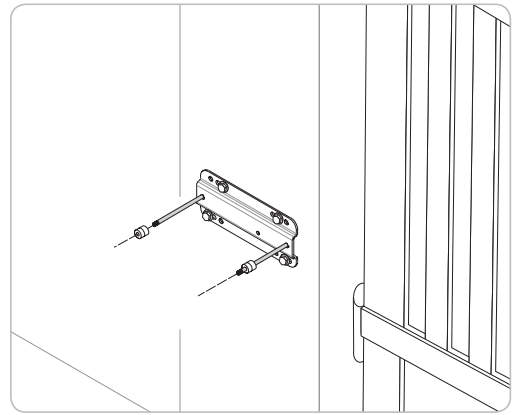
- [3] Marquer les points de perçage et percer.

**Nota :** Pour un meilleur ajustement, utiliser les trous ronds pour faire le marquage, percer, puis retourner la plaque de fixation et fixer en utilisant les trous oblongs.

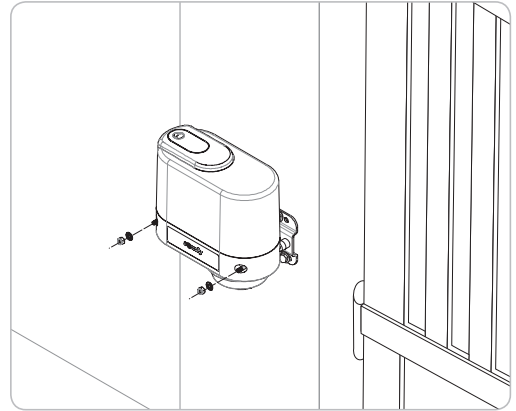
- [4] Monter les goujons de fixation sur la plaque de fixation pilier, les visser à fond de filet.



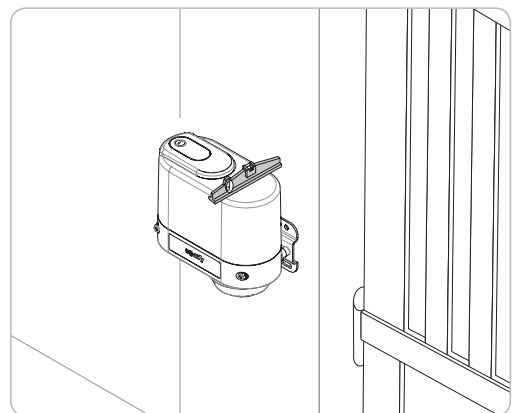
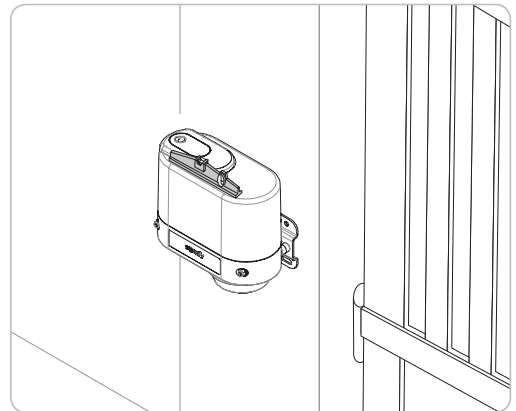
[5] Glisser les entretoises sur les goujons de fixation.



[6] Positionner et fixer le moteur.



[7] Vérifier son horizontalité.





## Déverrouillage du moteur

Ouvrir le capot supérieur à l'aide de la clé spécifique.

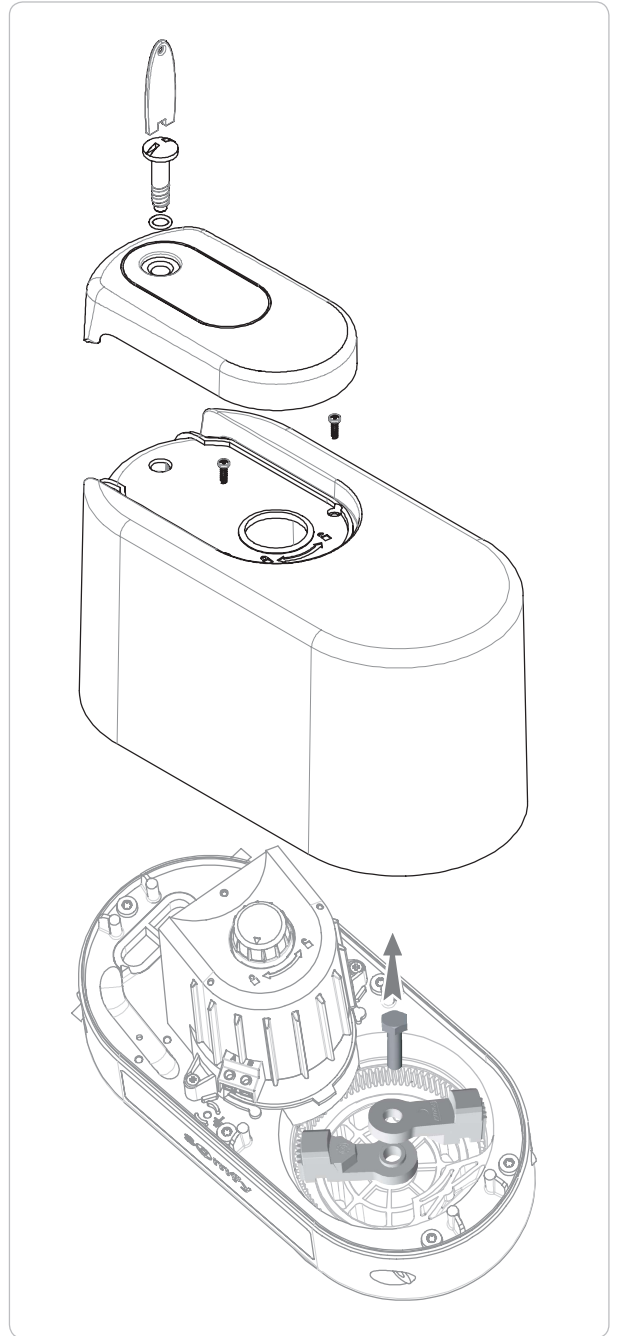
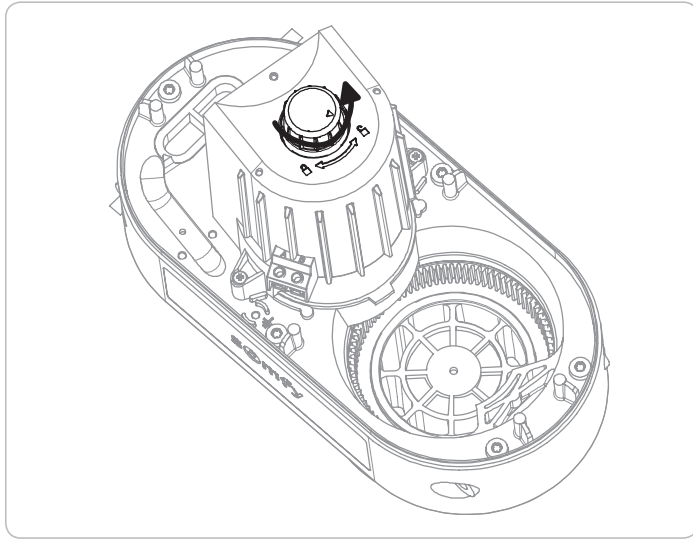
Dévisser les 2 vis du capot inférieur, le retirer.

Retirer les butées ouverture et fermeture en retirant la vis centrale.

Déverrouiller les moteurs à l'aide du bouton situé sur le dessus du moteur :

- cadenas fermé : bras verrouillés
- cadenas ouvert : bras déverrouillés, fonctionnement manuel

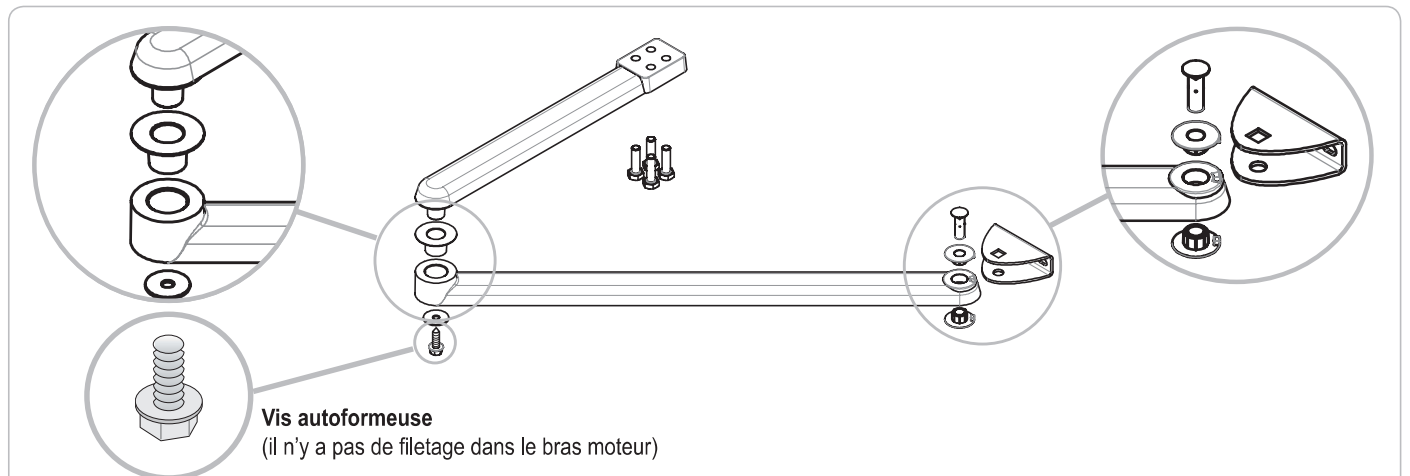
 **En position déverrouillée, les bras doivent être manoeuvrés lentement pour éviter la détérioration des moteurs.**



## Assemblage des bras

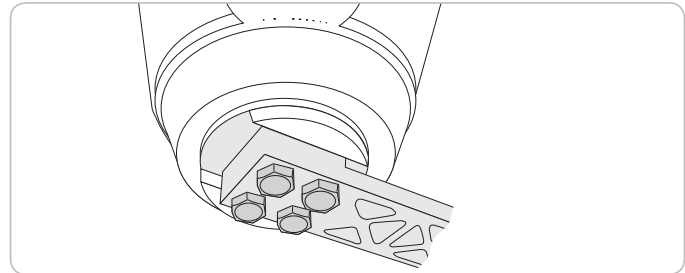
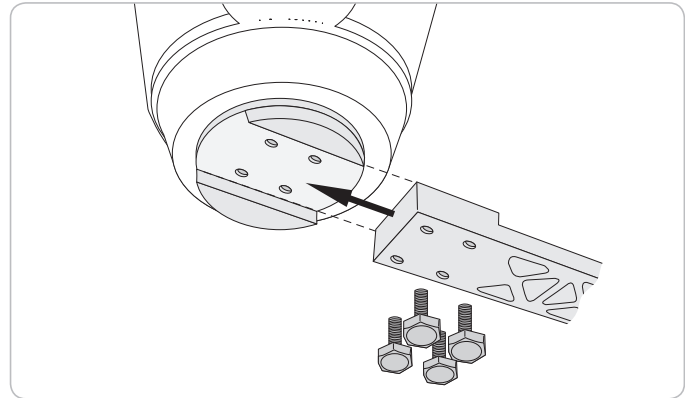
Assembler les bras et positionner la chape vantail sans l'assembler définitivement avec l'axe de fixation.

 **Ne pas utiliser d'outil afin de ne pas endommager les bagues.**



## Montage des bras sur le moteur

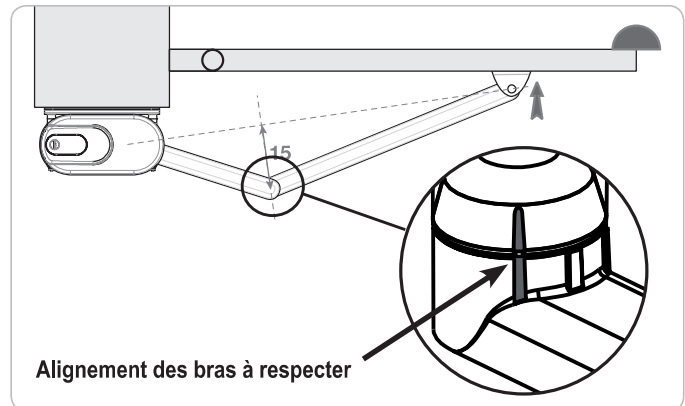
Passer le bras dans la glissière et le fixer.



## Fixation des bras aux vantaux

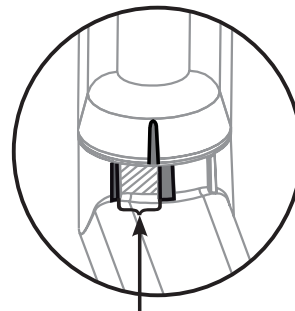
### Mettre le bras en position de fermeture

- [1] Mettre le portail en position fermée : vantaux contre la butée centrale de fermeture.
- [2] Déplier le bras vers le portail en alignant le marquage du bras moteur avec le marquage du bras portail afin de respecter une distance de 15 cm entre l'axe de fixation des bras et la pliure des bras.

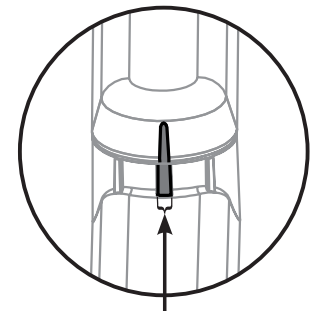


**!** *Le marquage du bras moteur ne doit pas dépasser le marquage central et se retrouver dans la zone d'alignement interdite.*

*Si le marquage du bras moteur se trouve entre les marquages du bras vantail, une mesure de la force d'impact à l'issue de l'auto-apprentissage doit être réalisée.*



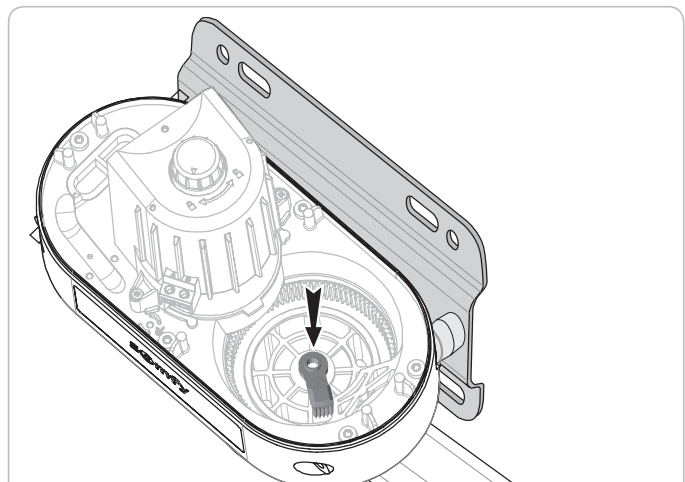
Zone d'alignement soumise à mesure de la force d'impact



Zone d'alignement interdite

### Monter la butée basse de fermeture

- [3] Placer la butée basse de fermeture contre le butoir (coté opposé à la plaque de fixation pilier/moteur).
- [4] Pousser sur le bras pour vérifier que le marquage au niveau des bras est respecté. Si le marquage du bras moteur se retrouve dans la zone d'alignement interdite des bras, décaler la butée de fermeture d'un cran pour revenir dans la zone d'alignement soumise à mesure de la force d'impact.



### Fixer la chape vantail

[5] Pousser le bras manuellement pour que la butée basse de fermeture soit bien en appui contre le butoir.



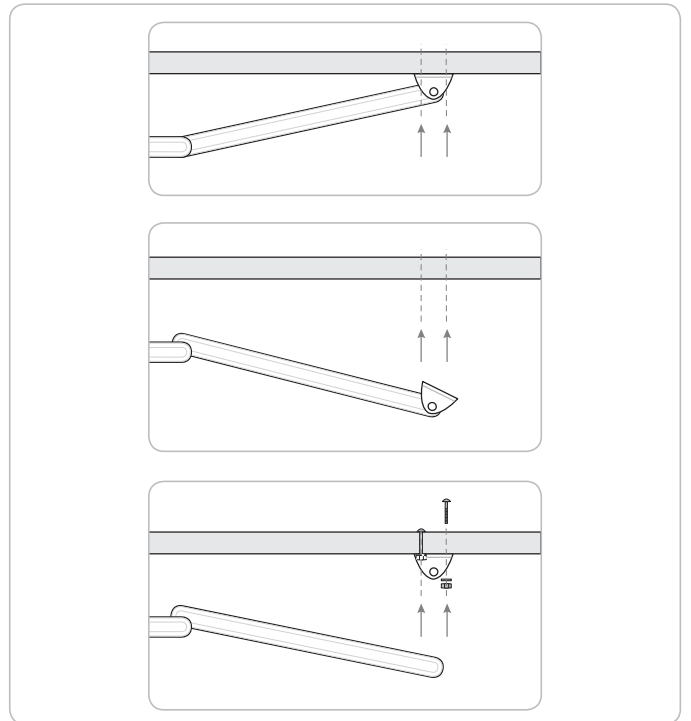
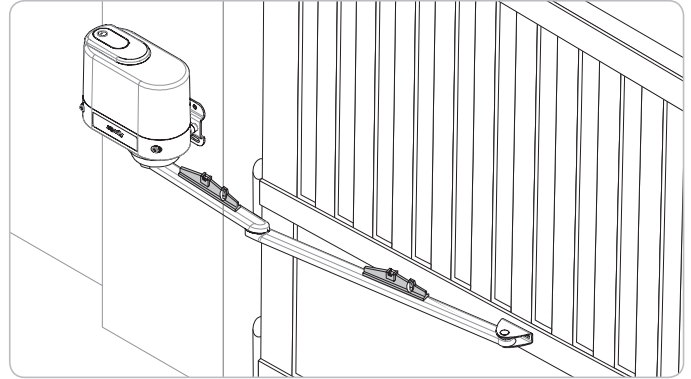
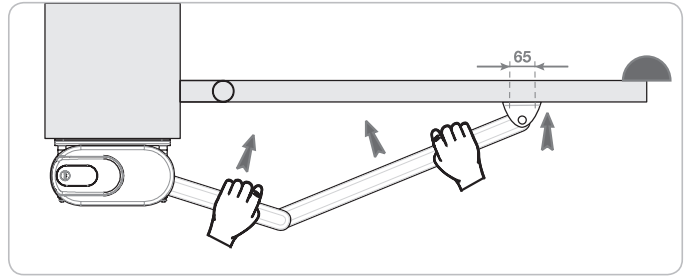
**Cette étape est importante pour assurer un bon plaquage des vantaux.**

[6] Vérifier l'horizontalité des bras.

[7] Marquer les points de perçage sur le vantail.

[8] Retirer le bras et percer.

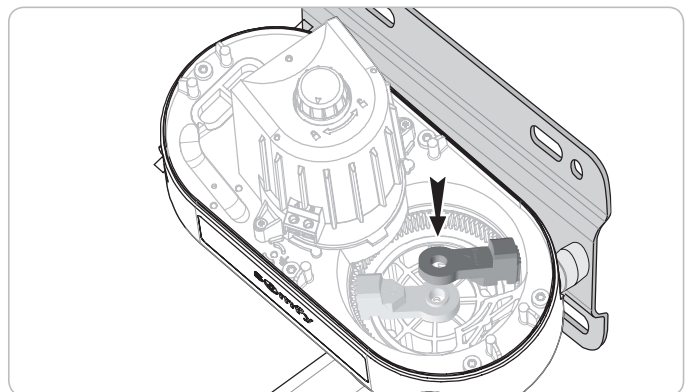
[9] Fixer la chape avec des vis adaptées au matériau du vantail (vis non fournies).



### Monter la butée haute d'ouverture

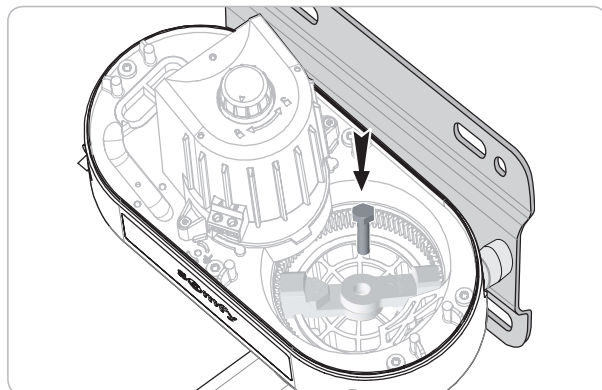
[10] Ouvrir le vantail suivant l'angle souhaité.

[11] Placer la butée haute d'ouverture contre le butoir (coté plaque de fixation pilier/moteur).



### Bloquer les butées

[12] Bloquer les butées avec la vis fournie.

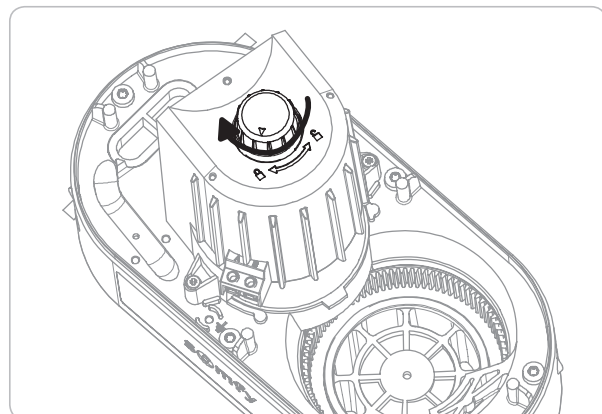


FR

### Verrouiller le moteur

[13] Mettre les vantaux en position intermédiaire.

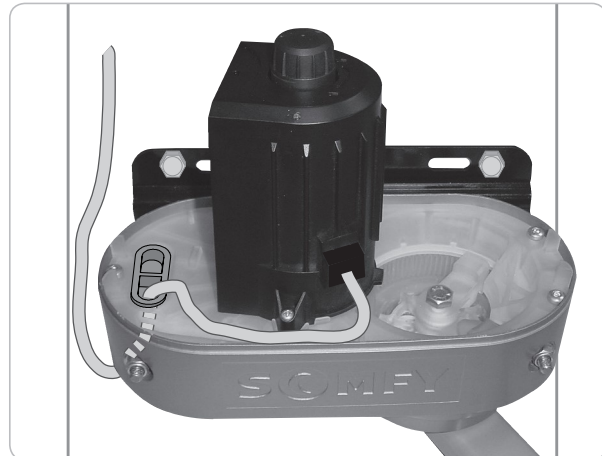
[14] Verrouiller les moteurs (cadenas fermé).



### Câblage des moteurs

[1] Passer le câble du moteur dans le passe-câble.

[2] Se reporter à la notice de la Control Box 3S Axovia pour le câblage des moteurs sur l'armoire de commande.

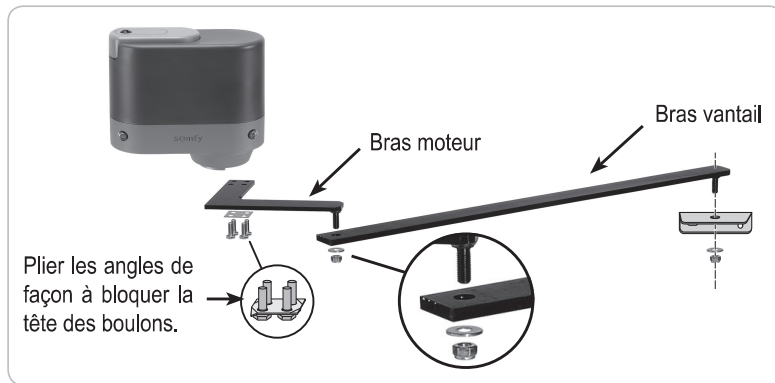


## MISE EN SERVICE

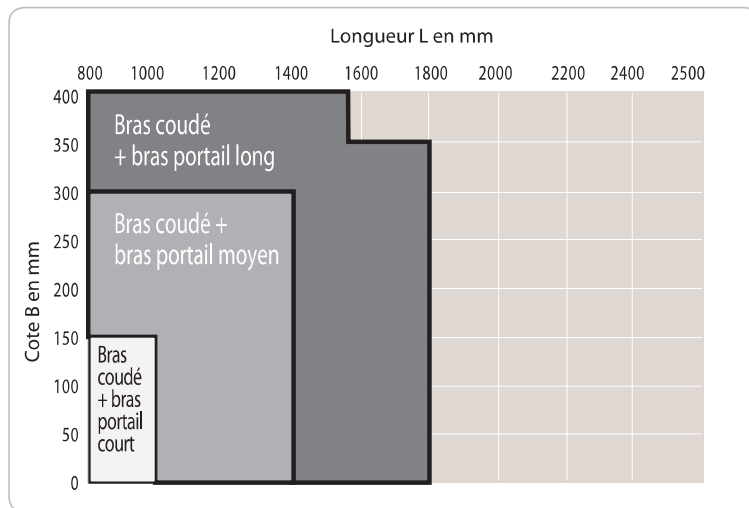
Se reporter au manuel d'installation de la Control Box 3S Axovia pour la mise en service de l'installation.

# INSTALLATION DES KITS SPÉCIFIQUES

## Kit ouverture extérieure

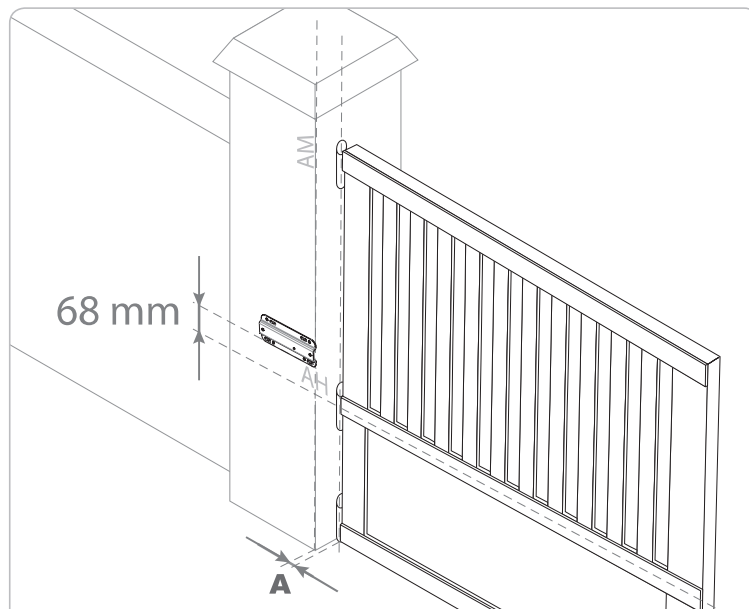


### Domaine d'application



### Position de la plaque de fixation

**!** Le moteur doit être placé au plus près du bord du pilier (cote A = 0).



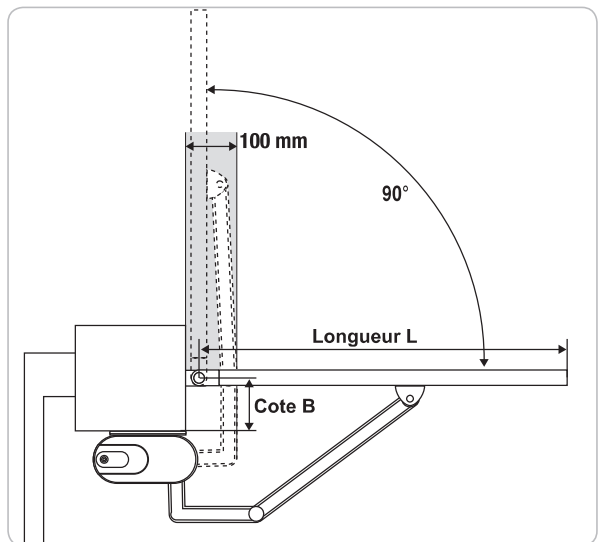
**!** Le portail ne doit pas s'ouvrir sur la voie publique.

**!** L'installation d'un jeu de cellules photoélectriques est vivement recommandée.

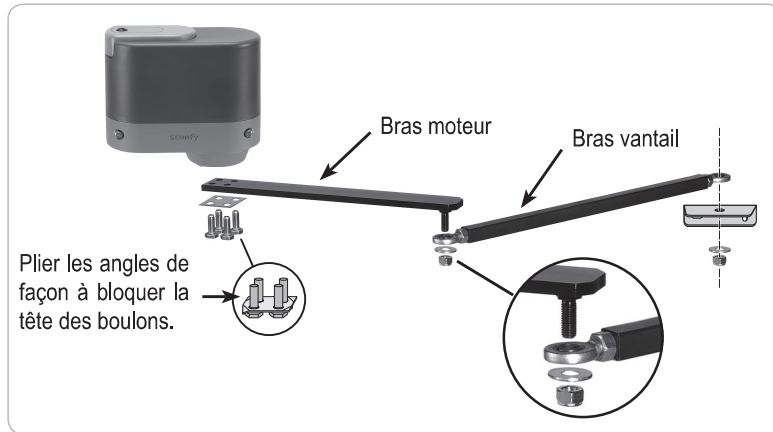
### Recommandations de montage

**!** La position du bras doit être identique au dessin.

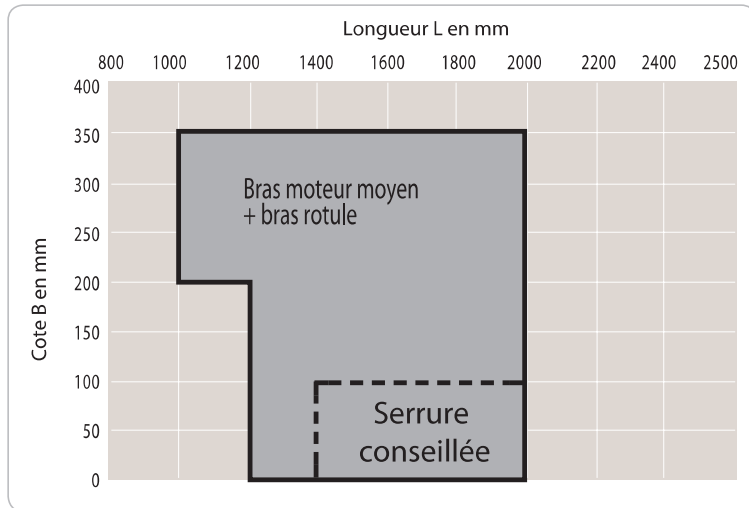
**!** Le raccordement des moteurs doit être inversé.



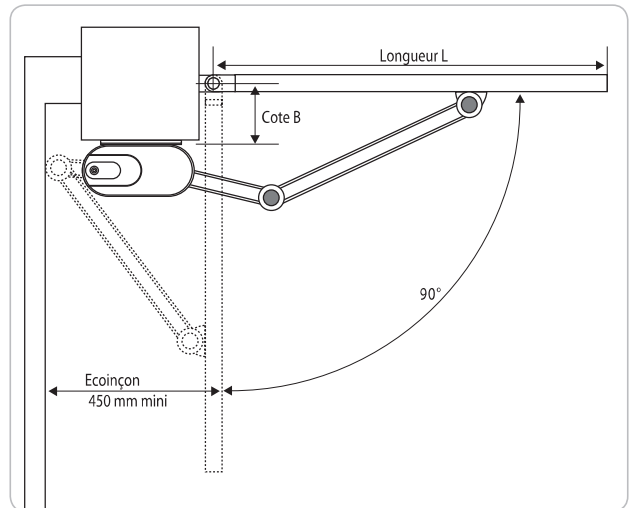
## Kit ouverture sur pente jusqu'à 20%



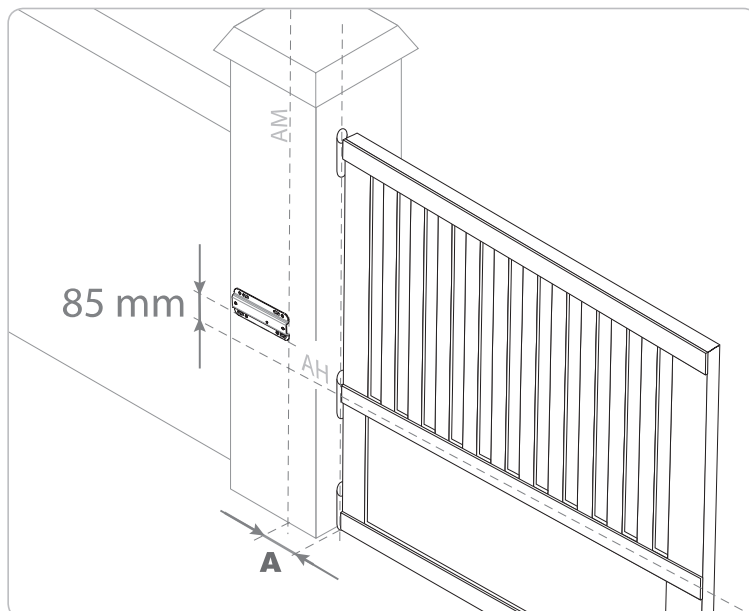
### Domaine d'application



### Recommandations de montage

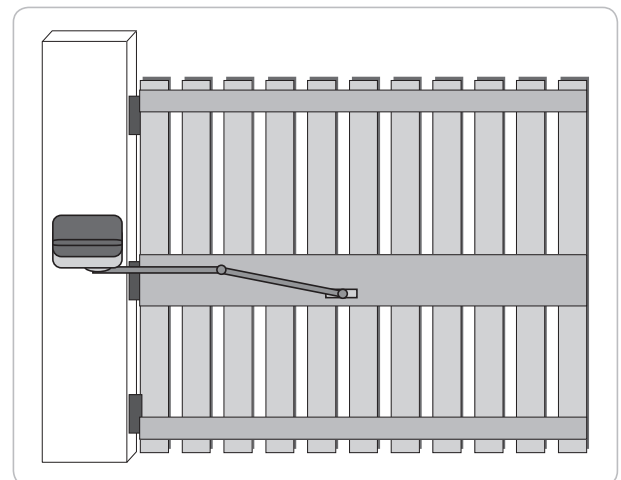


### Position de la plaque de fixation



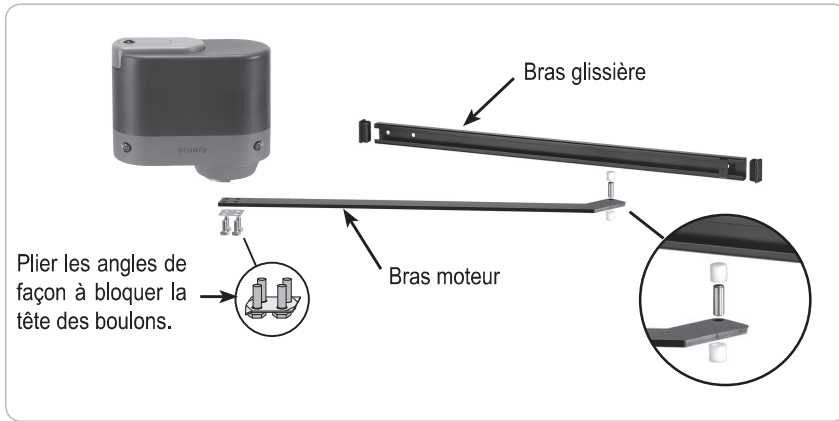
Si la plaque de fixation est installée à 85 mm au-dessus de l'axe AH, le bras vantail est incliné pour rattrapé la pente.

Pour un bras horizontal, portail fermé, la plaque de fixation doit être installée 75 mm au-dessus de l'axe AH.

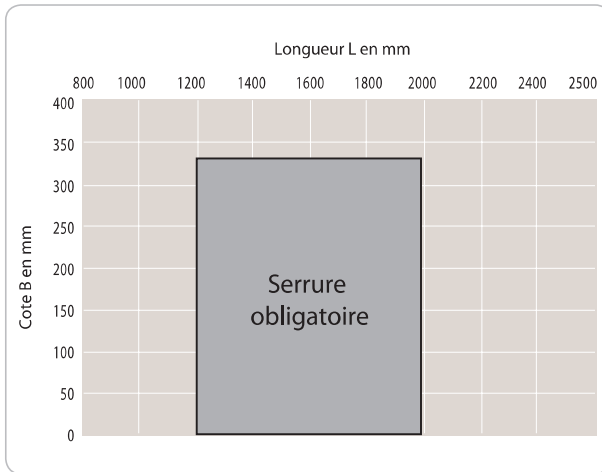


La cote A d'implantation est identique à celle du kit standard (voir page 6).

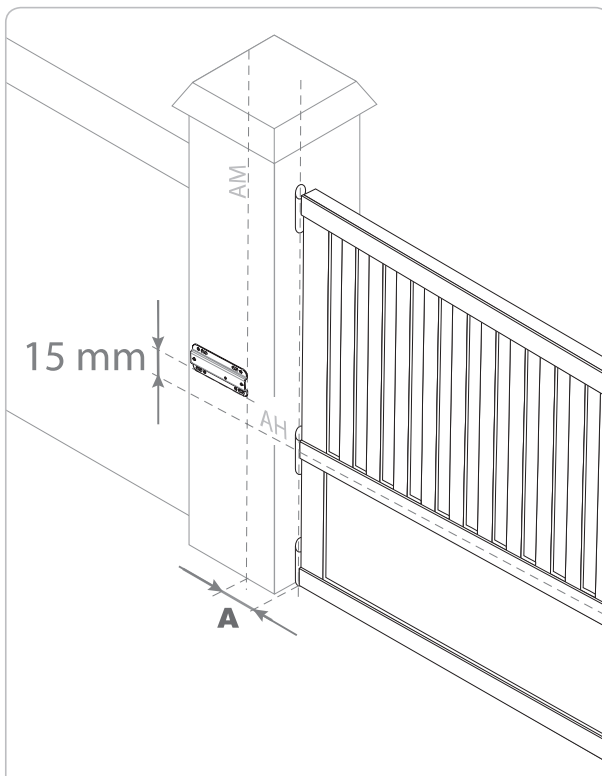
## Kit ouverture grand angle ou faible écoinçon



### Domaine d'application



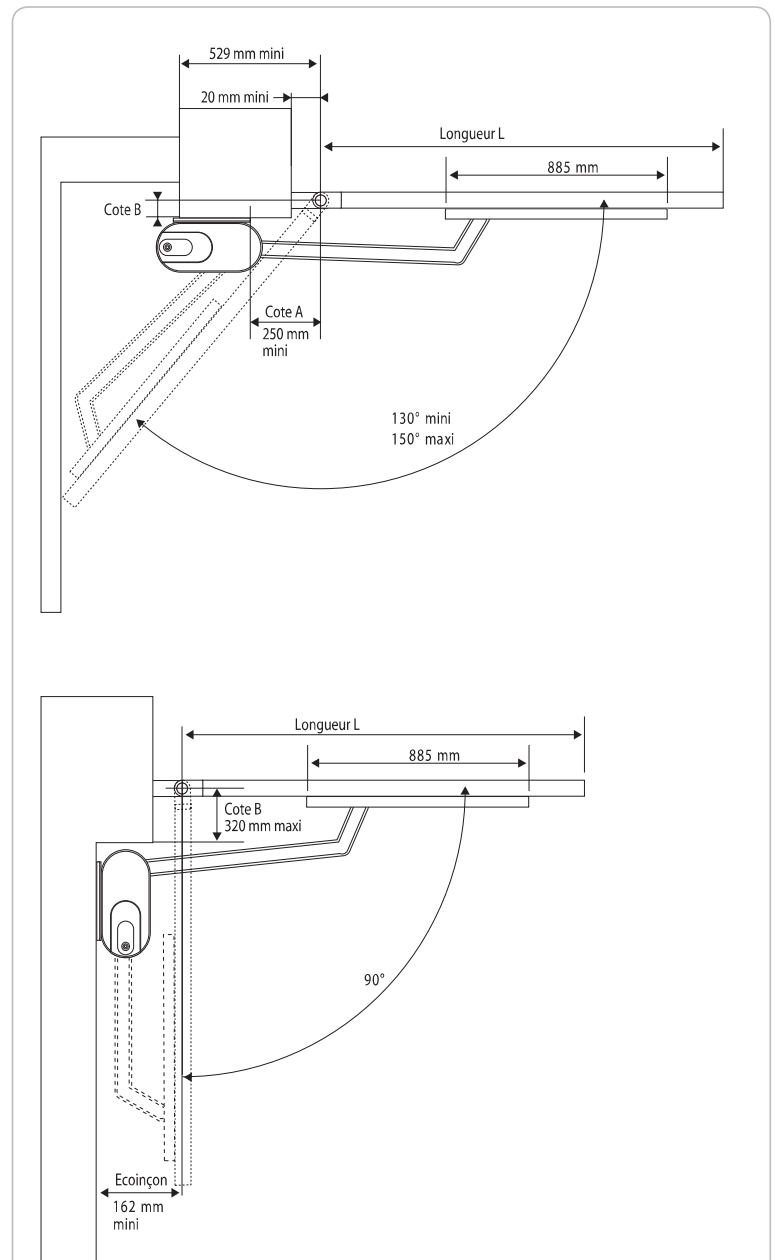
### Position de la plaque de fixation



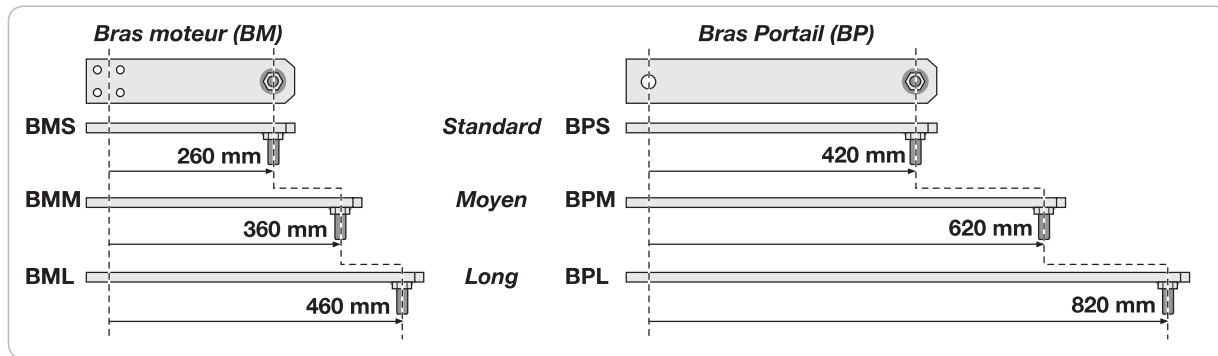
### Recommandations de montage

Pour une ouverture à 150°, la cote B doit être nulle ou négative.

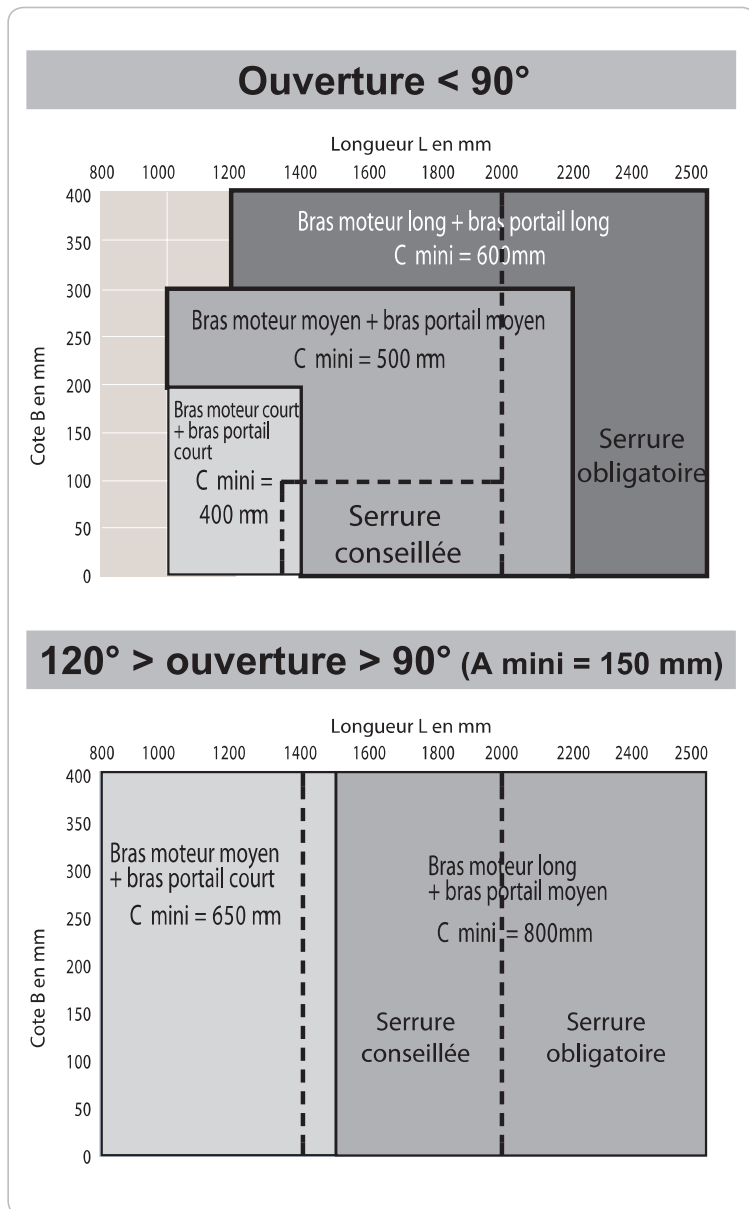
Si le pilier n'est pas suffisamment large, mettre en place une équerre de renfort (voir page 5).



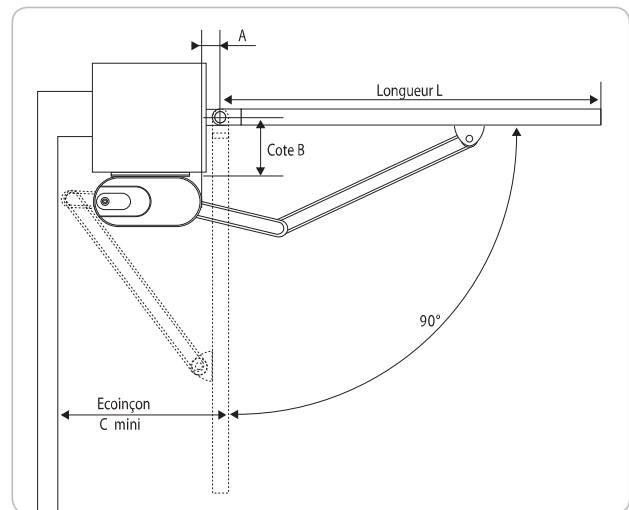
## Kit ouverture standard avec bras acier



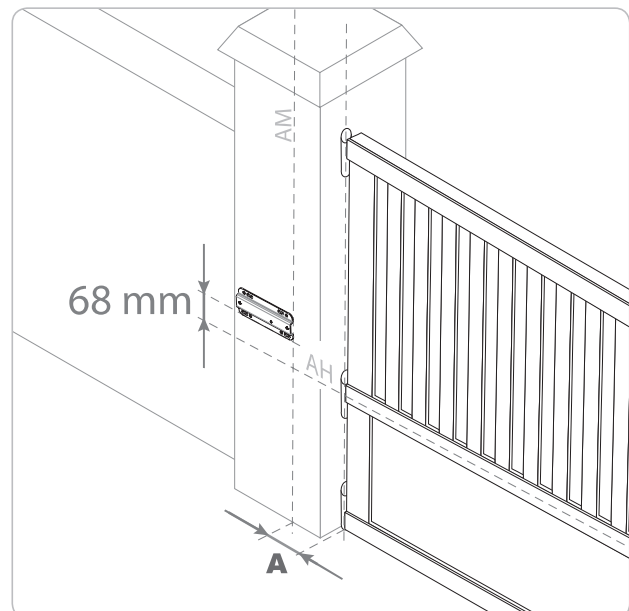
### Domaine d'application



### Recommandations de montage



### Position de la plaque de fixation



La cote A d'implantation est identique à celle du kit standard (voir page 6).