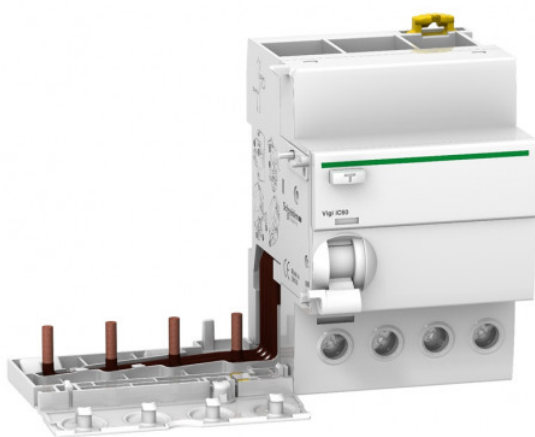


Notice Bloc différentiel



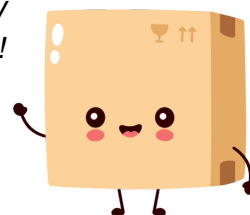
**Bloc différentiel 63A Schneider - Vigi
iC60 - 30mA - Asi - 400-415V**

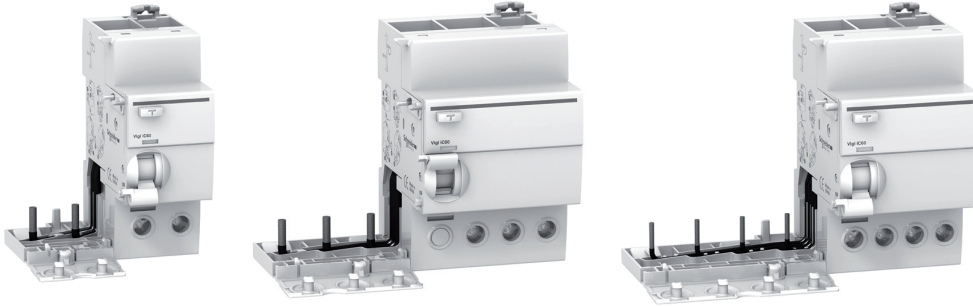
Réf A9V31463

359.41€^{TTC*}

Voir le produit : <https://www.domomat.com/97963-bloc-differentiel-63a-schneider-vigi-ic60-30ma-asi-400-415v-schneider-electric-a9v31463.html>

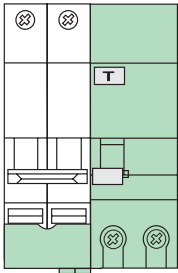
*Le produit Bloc différentiel 63A Schneider - Vigi iC60 - 30mA - Asi - 400-415V
est en vente chez Domomat !*



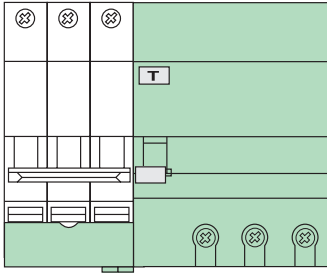


i

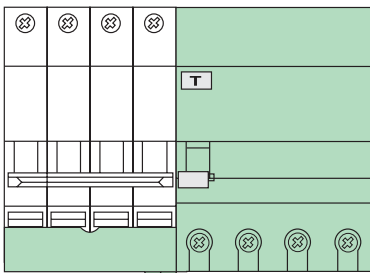
iC60 2P + Vigi iC60 2P



iC60 3P + Vigi iC60 2P



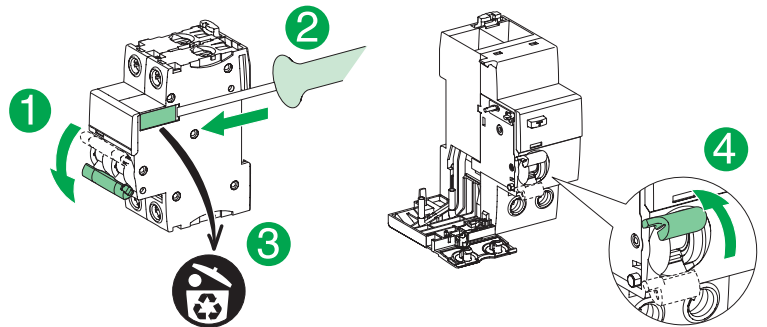
iC60 4P + Vigi iC60 4P



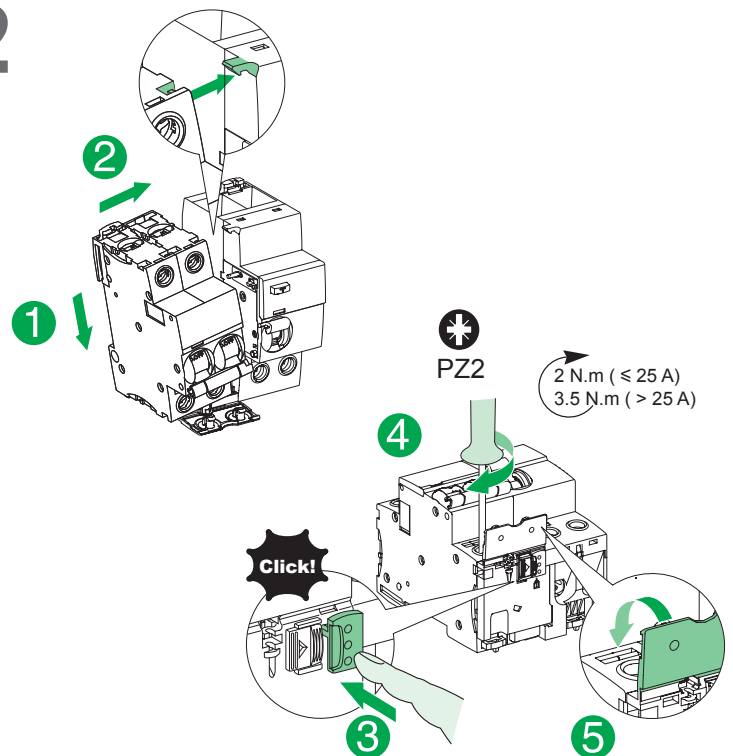
| | Vigi iC60 25 A | Vigi iC60 40 A | Vigi iC60 63 A |
|--------------------|-------------------|-------------------|-------------------|
| iC60 ≤ 25 A | ■ | ■ | ■ |
| Reflex iC60 ≤ 25 A | ■ | ■ | ■ |
| iC60 32A / 40 A | NO | ■ | ■ |
| Reflex iC60 ≤ 40 A | NO | ■ | ■ |
| iC60 50A / 63 A | NO | NO | ■ |
| Reflex iC60 ≤ 63 A | NO | NO | ■ |
| C60, C120 | NO | NO | NO |
| iC60 LMA ≤ 16 A | ■ | ■ | ■ |
| iC60 LMA 25 A | NO | ■ | ■ |
| iC60 LMA 40 A | NO | NO | ■ |

1

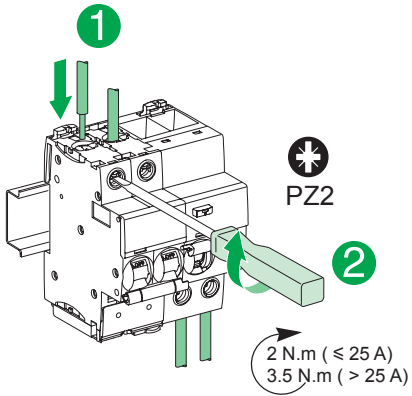
iC60



2

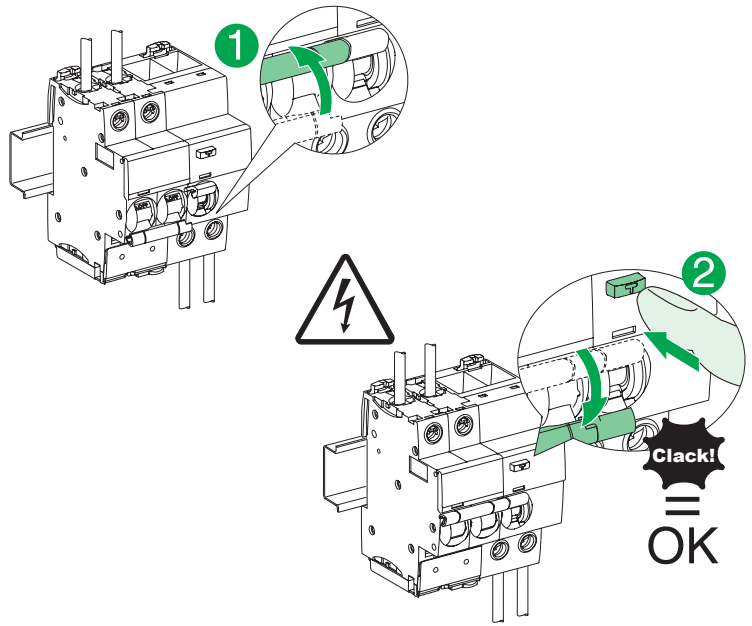


3

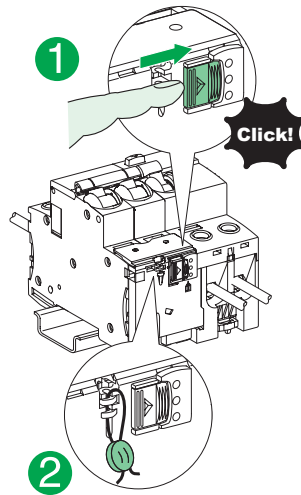


4

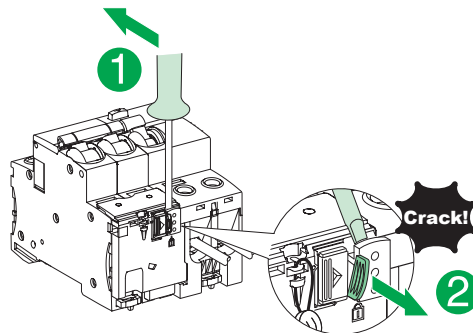
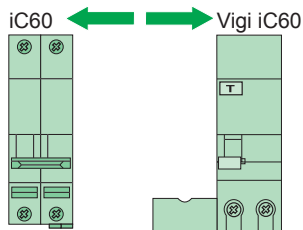
TEST



5



6



Schneider Electric Industries SAS
35, rue Joseph Monier
CS 30323
F - 92506 Rueil Malmaison Cedex
www.schneider-electric.com

Ce produit doit être installé, raccordé et utilisé en respectant les normes et/ou les règlements d'installation en vigueur.
En raison de l'évolution des normes et du matériel, les caractéristiques et cotes d'encombrement données ne nous engageant qu'après confirmation par nos services.
This product must be installed, connected and used in compliance with prevailing standards and/or installation regulations.
As standards, specifications and designs change from time to time, always ask for confirmation of the information given in this publication.