

Notice poussoir Hager - TRE301

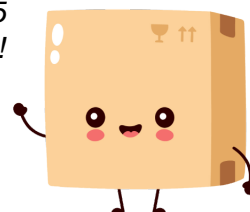


**Bouton poussoir KNX Hager - 1
Entrée - Radio QL - IP55**
Réf TRE301

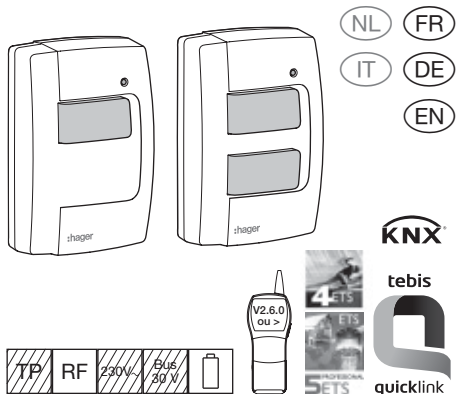
108.50€^{TTC*}

Voir le produit : <https://www.domomat.com/154996-bouton-poussoir-knx-hager-1-entree-radio-ql-ip55-hager-tre301.html>

*Le produit Bouton poussoir KNX Hager - 1 Entrée - Radio QL - IP55
est en vente chez Domomat !*

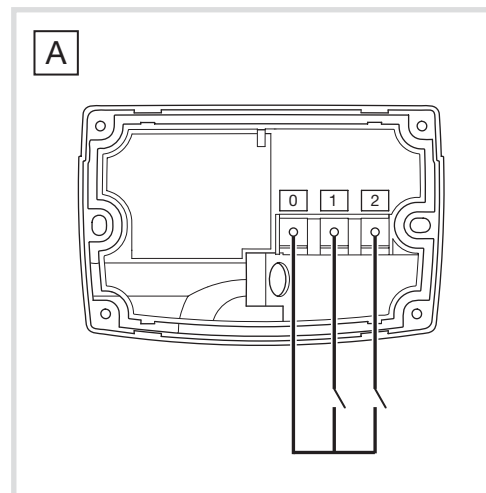


6LE003089A



TRE301 IP 55
 Emetteur mural 1 bouton poussoir
 Funk KNX AP 1 fach Tastsensor
 RF single push button wall mounted

TRE302 IP 55
 Emetteur mural 2 boutons poussoirs
 Funk KNX AP 2 fach Tastsensor
 RF two pushbuttons wall mounted



FR Notice d'instructions

Les émetteurs muraux 1 et 2 touches permettent la commande à distance des modules de sortie KNX. Ils font partie du système tebis et disposent respectivement d'1 ou 2 entrées pour des contacts déportés libre de potentiel. Produits étanches IP 55, alimentés par pile, ils sont particulièrement adaptés pour l'installation à l'extérieur pour piloter l'éclairage de jardin, de caves, la commande de porte de garage, de portail, d'arrosage, etc.

Fonctions

- 2 voies indépendantes.
 - Possibilité de raccorder 1 ou 2 poussoirs ou autres contacts d'automatisme libre de potentiel
 - Alimentation par 2 piles 3V CR2430.
- Les fonctions précises de ces produits dépendent de la configuration et du paramétrage.

Légende

- 1 Poussoir et LED de configuration **cfg** situés sous le couvercle
- 2 LED d'émission
- 3 Touches de commande
- 4 4 vis pour accéder au logement à piles et au bornier
- 5 Logement des vis pour fixation murale
- 6 Support arrière avec bornier
- 7 Bornier pour entrées déportées

Montage

Le produit se fixe au mur par collage avec un adhésif double face ou par vissage.
 En cas d'utilisation des entrées déportées, respecter :
 - le sens de montage horizontal ou vertical comme indiqué en fig C.
 - une longueur de raccordement < à 3m.

DE Bedienungsanleitung

Die Wandsender mit 1 oder 2 Tasten dienen zur Fernsteuerung der KNX-Ausgangsmodule. Sie gehören zum Tebis-System und verfügen jeweils über 1 oder 2 Eingänge für potenzialfreie ausgelagerte Kontakte. Die wasserdichten Geräte mit Schutzgrad IP 55 sind batteriegespeist und eignen sich besonders gut für die Installation im Freien zwecks Steuerung der Beleuchtung von Garten, Keller, des Garagentors, des Grundstücks, der Rasensprenganlage usw.

Funktionen

- 2 voneinander unabhängige Kanäle.
 - Möglichkeit zum Anschluss von 1 oder 2 Tastern oder sonstigen potenzialfreien Automations-Kontakten gegeben.
 - Stromversorgung: 2 Batterien 3V CR2430.
- Die genauen Funktionen dieses Gerätes hängen von der jeweiligen Konfiguration und den jeweiligen Parametereinstellungen ab.

Legende

- 1 Konfigurations-Taster und -LED **cfg** befinden sich unter dem Deckel
- 2 Sende-LED
- 3 Bedientasten
- 4 4 Schrauben geben Zugriff auf Batteriefach und Klemmleiste
- 5 Schraubenbohrungen für Wandmontage
- 6 Rückwärtige Halterung mit Klemmleiste
- 7 Klemmleiste für ausgelagerte Eingänge.

Montage

Das Gerät lässt sich mittels Doppelklebeband oder mit Schrauben an der Wand montieren. Bei Einsatz der ausgelagerten Eingänge ist Folgendes zu beachten :
 - Montagerichtung, d. h. horizontale oder vertikale Ausrichtung, siehe Abb. C.
 - Zuleitungslänge < à 3m.

Signification de la LED ②

Action sur le produit	Etat LED	Couleur LED	Signification
Appui sur une des touches	Allumée brièvement	Verte	L'ordre est émis, l'entrée est configurée
	Clignotante pendant 2 s	Verte	L'ordre est émis, entrée scène (mode apprentissage)
	Clignotant pendant 1 s	Orange	L'entrée n'est pas configurée
	Clignotant pendant 1 s	Rouge	Le niveau de la pile est faible
Eteinte	-	-	- Absence ou niveau de piles trop faible - Non respect de la polarité des piles

Configuration

Ces émetteurs peuvent être configurés de 3 façons différentes :
 • **quicklink** : configuration sans outil, voir notice 6T7952 livrée avec les récepteurs radio.
 • TX100/B V.2.6.0 ou > : descriptif des fonctions du produit disponible chez le constructeur.
 • ETS3 ou > via TR131 : Base de données et descriptif du logiciel d'application disponible chez le constructeur.

Configuration par TX100 ou ETS

Faites un appui sur le poussoir **cfg** lors de la phase d'apprentissage par le TX100 ou pour l'adressage avec le TR131 en ETS.
 ! Pour changer de mode de configuration, il faut obligatoirement faire un "retour usine" du produit.

Clonage d'émetteurs

Le clonage permet dupliquer un émetteur radio "maitre" déjà configuré pour créer rapidement des copies totalement identiques.

Comment cloner un émetteur ?

- Entrer en configuration par un appui sur le poussoir **cfg** du "maitre" : Allumage LED **cfg**.
- Sur le produit à cloner encore en mode d'usine, faites un appui très long (>15s) sur le poussoir **cfg** jusqu'au clignotement rapide de la LED **cfg**. Fin du clonage à l'extinction de la LED. Répéter cette étape sur les autres produits à cloner.

- Sortie du mode clonage par un nouvel appui sur le poussoir **cfg** du "maitre".

L'émetteur cloné est signalé par un allumage en orange de la LED **cfg** sur appui du poussoir **cfg**.

Attention :

! Le clonage n'est possible qu'entre émetteurs disposant du même nombre d'entrée. Impossible de modifier un produit cloné y compris le "maitre", faites un retour usine et reprogrammer le produit.

Retour usine

Appuyer et maintenir le poussoir **cfg** jusqu'au clignotement de la LED **cfg** (>10s) puis relâcher. La fin du retour usine est signalée par l'extinction de la LED **cfg**. Cette opération provoque l'effacement complet de la configuration du produit, quel que soit le mode de configuration. Après un changement de piles ou un retour usine, attendre 15s avant de procéder à une configuration.

Changement des piles

Déclipser le capot puis retirer les 4 vis (4) pour accéder au logement à piles. Remplacer les 2 piles en respectant la polarité et remonter l'ensemble. Le changement de pile n'a aucune influence sur la configuration du produit.

Bedeutung der Kontrollleuchte ②

	Zustand der LED	Farbe der LED	Bedeutung
Betätigung einer der Tasten	Leuchtet kurz auf	Grün	Der Steuerbefehl wird gesendet, der Eingang ist konfiguriert
	Blinkt 2 Sekunden lang	Grün	Der Steuerbefehl wird gesendet, Szenen-Eingang (Lernmodus)
	Blinkt 1 Sekunde lang	Orange	Der Eingang ist nicht konfiguriert
	Blinkt 1 Sekunde lang	Rot	Der Batterieladestatus ist schwach
	Leuchtet nicht	-	- Keine Batterien oder Batterieladestatus sehr schwach - Batterien verpolt

Einstellungen

Diese Sender lassen sich auf 3 unterschiedliche Arten konfigurieren:
 • **quicklink** : Konfiguration ohne Werkzeug, siehe Anleitung 6T7952 (mit den Funkempfängern mitgeliefert).
 • TX100/B V.2.6.0 oder > : Beschreibung der Gerätefunktionen beim Hersteller erhältlich.
 • ETS3 oder > via TR131 : Datenbank und Beschreibung der Anwendungssoftware beim Hersteller erhältlich.

Konfiguration über TX100 oder ETS

Taste **cfg** in der Lernphase des TX100 oder zur Adressierung mittels TR131 in der ETS-Software drücken.

! Um den Konfigurationsmodus zu ändern, ist das Gerät obligatorisch auf "Werkseinstellungen" zurückzusetzen.

Sender klonen

Durch Klonen lässt sich ein bereits konfigurierter Master-Funksender duplizieren. Auf diese Weise erhalten Sie rasch vollkommen identische Kopien.

Vorgehensweise beim Klonen eines Senders

- Konfigurationsmodus durch Betätigung der Taste **cfg** des "Master-Gerätes" aktivieren: Die LED **cfg** leuchtet auf.
- An dem zu klonenden Gerät, das noch die Werkseinstellungen enthält, Taste **cfg** lang anhaltend drücken (über 15 Sek.), bis die LED **cfg** die zweite Blinkstufe (schnelleres Blinken) erreicht. Sobald die LED erlischt, ist das Klonen beendet. Wiederholen Sie diesen Vorgang an den restlichen zu klonenden Geräten.

- Klon-Modus durch erneute Betätigung der Taste **cfg** des Master-Gerätes drücken.
 Der geklonte Sender identifiziert sich durch orangefarbenes Aufleuchten der LED **cfg** bei Betätigung der Taste **cfg**.

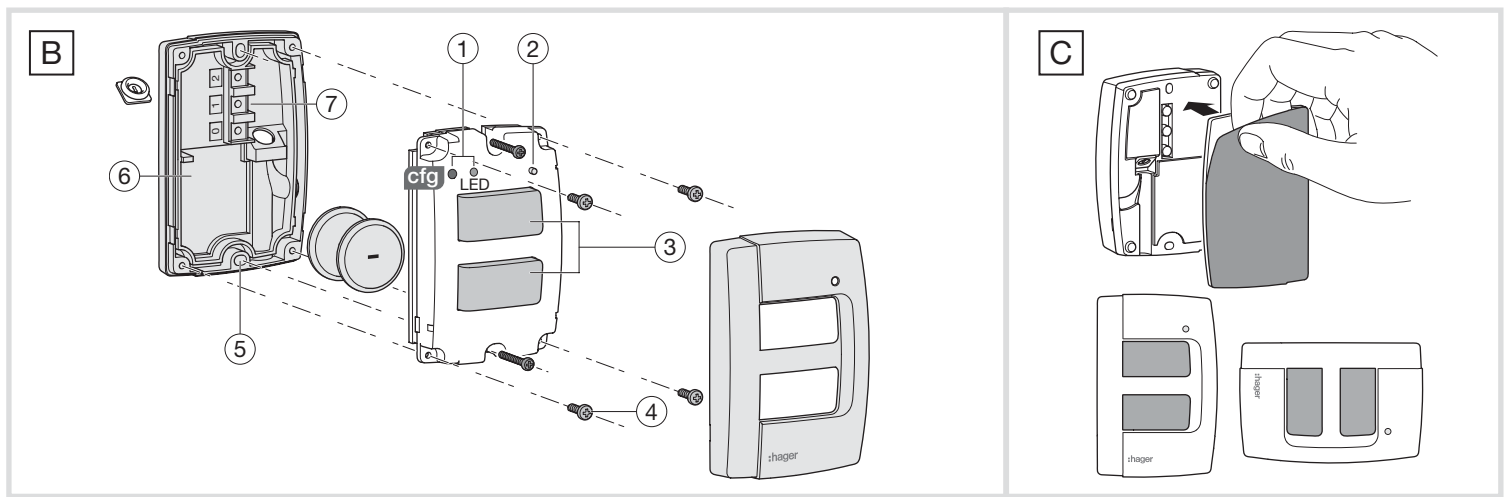
! Das Klonen ist nur möglich zwischen Sendern mit gleicher Eingangsanzahl. Ein geklonetes Gerät lässt sich nicht umprogrammieren. Dasselbe gilt für das Master-Gerät. Diese Geräte müssen auf Werkseinstellungen zurückgesetzt und neu programmiert werden.

Zurücksetzen auf Werkseinstellungen

Taster **cfg** drücken und gedrückt halten, bis die LED **cfg** blinkt (>10 Sekunden), dann loslassen. Die Rücksetzung auf Werkseinstellungen wird durch das Erlöschen der LED **cfg** angezeigt. Bei dieser Operation wird die komplette Konfiguration des Gerätes gelöscht, unabhängig vom Konfigurationsmodus. Nach einem Batteriewechseln der einer Rücksetzung auf Werkseinstellungen ist eine Wartezeit von 15 Sekunden abzuwarten, bevor die Konfiguration vorgenommen werden kann.

Batterien auswechseln

Deckel ablösen, dann die 4 Schrauben (4) entfernen, um auf das Batteriefach zugreifen zu können. Die 2 Batterien auswechseln und dabei auf die korrekte Polung achten. Danach die Baugruppe wieder zusammenbauen. Das Auswechseln der Batterie hat keinerlei Auswirkungen auf die Gerätkonfiguration.



Spécifications techniques / Technische Daten / Technical characteristics

Alimentation	Versorgungsspannung	Supply voltage	2x CR 2430 3,0 V (TBTS, SELV, ZLVS)
Durée de vie approximative de la pile	Annähernde Lebensdauer der Batterie	Approximate life duration of the battery	5 ans / 5 Jahre / 5 years
Fréquence d'émission	Sendefrequenz	Transmission frequency	868,3 MHz
Portée en champ libre	Reichweite im freien Feld	Range in a free field	100 m
Encombrement	Abmessungen	Dimensions	76 x 49 x 23mm
Distance maximum de raccordement	Leitungslänge	Max. connection distance per input	< 3 m
Durée min. fermeture contact	Minimale Schliessdauer	Minimum contacts closing time	50 ms
Indice de protection - avec des fils raccordés	Schutzart - mit angeschlossenen Drähten	Degree of protection - with connected wires	IP 55 IP 31
T° de fonctionnement	Betriebstemperatur	Operating temperature	-10 °C → + 50 °C
T° de stockage	Lagertemperatur	Storage temperature	- 20 °C → + 70 °C
Puissance maximale d'émission	Maximale Sendeleistung	Maximum emission power	25mW
Media de communication radio	Übertragungsmedien radio	Communication Media radio	knx RF1.R
Récepteur de catégorie	Empfänger Kategorie	Receiver category	2
Rapport cycle d'émission	Einschaltdauer Sender	Transmitter duty cycle	1%
Raccordement / Anschlusskapazität Electric connection / Aansluiting / Collegamenti:			3 x 0.75 mm ² max.

EN User instructions

The wall transmitters with 1 or 2 keys provide remote control of KNX output modules. They are part of the tébis system and include respectively 1 or 2 inputs for remote contacts free of potential. Waterproof products IP 55 are battery supplied and particularly suitable for control lighting of gardens, cellars, garage doors, gates, watering, etc.

Functions

- 2 independent channels
 - Connection to 1 or 2 push-buttons or other automatic operation contacts free of potential
 - Supply by 2 batteries 3V CR2430.
- The specific functions of this product are defined in its configuration and set-up.

Caption

- ① **cfg** configuration pushbutton and LED located under the cover.
- ② Transmission LED
- ③ Control keys
- ④ 4 screws to access battery and connector block housing
- ⑤ Housing of the screws for wall mounting
- ⑥ Back support with connector block
- ⑦ Connector block for remote inputs.

Installation

The product is wall mounted by means of padding tape or screws.

If remote inputs are used, make sure to meet the following requirements:

- Horizontal or vertical mounting direction as indicated in Fig C.
- Connection length <3m.

Signal ② indications

Operation by User	LED state	LED Color	Indication
Pressing one of the keys	Switches on for a short time	Green	Control is transmitted, the input is configured
	Switches on for 2 s	Green	Control is transmitted, scene input (teaching mode)
	Flashes on & off for 1s	Orange	The input is not configured
	Flashes on & off for 1s	Red	Low battery level
	Off	-	- No batteries or very low battery level - Batteries are not placed correctly

Configuration

These transmitters may be configured in 3 different ways:

- **quicklink** : configuration without tool, see User's Instructions 6T7952 supplied with the radio transmitters.
- TX100/B V.2.6.0 or >: Description of product features is available from the Manufacturer.
- ETS3 or > via TR131 : Database and description of software application available from the Manufacturer.

Configuration by TX100 or ETS

Press **cfg** pushbutton once at TX100 learning phase or for addressing by using TR131 in ETS.

In order to change the configuration mode, a product "factory reset" is required.

Key locking mode

In key locking mode, presses on keys ② ignored. No control is transmitted.

Cloning of transmitters

Cloning allows duplicating a "Master" radio transmitter previously configured to create fully identical copies quickly.

How to clone a transmitter?

- Enter in configuration mode by pressing the **cfg** pushbutton of the "Master": LED **cfg** turns on.
- On the product to be cloned still in factory mode, press **cfg** pushbutton for an extended time (T>15s) until the

2nd flickering level (faster) of LED **cfg** is reached. When LED flickering ends (LED turns off), cloning is completed. Repeat this step for the other products to be cloned.

- Exit the cloning mode by pressing again Master **cfg** push-button.

When pushbutton is pressed, LED **cfg** turns orange to signal the cloned transmitter.

Cloning is possible only between transmitters with the same number of inputs. A cloned product cannot be modified, including the "Master". The product shall be factory reset and reprogrammed.

Factory reset

Hold the **cfg** pushbutton depressed until **cfg** LED flickers (>10s), then release it.

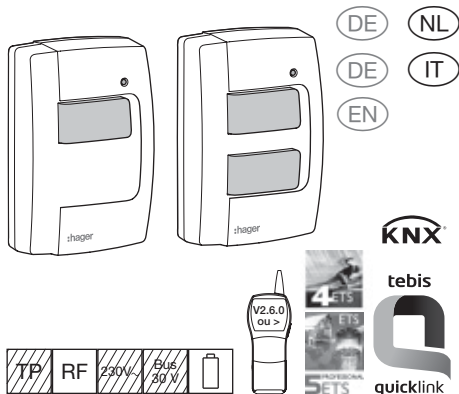
LED **cfg** turns off to signal the end of factory reset.

This operation removes the entire product configuration, whatever the mode of configuration. After power-on or factory reset, wait 15s before proceeding to configuration.

Replacement of batteries

Take off the guard and remove the 4 screws ④ to access the battery housing. Replace the 2 batteries making sure to match polarities and reassemble the unit. Battery replacement has no effect on product configuration.

6LE003089A

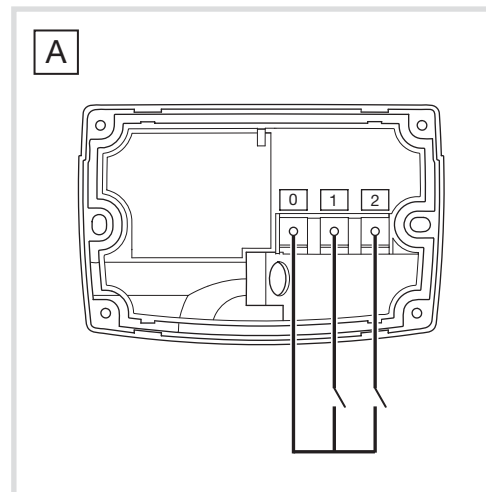


TRE301 IP 55

Wandzender met 1 drukknop
Emittente murale 1 pulsante

TRE302 IP 55

Wandzender met 2 drukknoppen
Emittente murale 2 pulsanti



(NL) Gebruiksaanwijzing

Met de wandzenders 1 en 2 drukknoppen, is het mogelijk om de uitgangsmodule KNX op afstand te bedienen. Ze maken deel uit van het Tebis-systeem en beschikken ieder over 1 of 2 uitgangen voor remote en potentiaalvrije contacten. Deze batterijgevoede en waterdichte producten IP 55 zijn bijzonder geschikt voor buiteninstallaties, voor de besturing van tuin- en kelderverlichting, de bediening van garagepoorten, portaal, besproeiing, enz.

Functies

- 2 aparte kanalen.
 - Mogelijkheid tot aansluiting van 1 of 2 drukknoppen of andere potentiaalvrije contacten voor automatisering.
 - Gevoed door 2 batterijen 3V CR243.
- De specifieke functies van dit product hangen af van de configuratie en de parameterinstelling.

Legende

- 1 Drukknop en configuratie LED **cfg**, onder de afschermkap
- 2 Zendcontrolelampje LED
- 3 Bedieningstoetsen
- 4 4 schroeven om toegang te hebben tot het batterijcompartiment en de aansluitblok.
- 5 Schroefopening voor muurbevestiging
- 6 Wandhouder met aansluitblok
- 7 Aansluitblok voor remote ingangen.

Montage

Het product kan op de wand worden bevestigd met dubbelzijdig kleefband of schroeven.
Bij gebruik van remote ingangen, respecteer:
- de horizontale of verticale montagerichting zoals aangeduid op fig C.
- een aansluitlengte < 3m.

(IT) Istruzioni d'uso

Le emittenti murali con 1 e 2 tasti permettono il comando a distanza dei moduli d'uscita KNX. Facenti parte del sistema Tebis, dispongono rispettivamente di 1 o 2 entrate per contatti remoti senza potenziale. Prodotti ermetici IP 55, alimentati a pila, sono particolarmente adatti all'installazione esterna per pilotare l'illuminazione del giardino, delle cantine, il comando della porta del garage, del portone, dell'innaffatura, ecc.

Funzioni

- 2 canali indipendenti.
 - Possibilità di collegare 1 o 2 pulsanti o altri contatti d'automatismo senza potenziale
 - Alimentazione mediante 2 batterie. 3V CR2430.
- Le funzioni precise di questo strumento dipendono dalla configurazione e dalla parametrizzazione.

Légende

- 1 Pulsanti e LED di configurazione **cfg** posti sotto il coperchio
- 2 LED d'emissione
- 3 Tasti di comando
- 4 Quattro viti per accedere al vano delle pile e alla morsetteria
- 5 Vano delle viti per fissaggio murale
- 6 Supporto posteriore per morsetteria
- 7 Morsetteria per entrate remote.

Montaggio

Il prodotto si fissa al muro mediante incollaggio con adesivo "double face" o mediante avvitatura.
In caso d'utilizzo delle entrate remote rispettare:
- il senso di montaggio (orizzontale o verticale) come indicato nella fig C.
- una lunghezza di raccordo < a 3 metri.

Betekenis van led ②

Bediening van toetsen op het product	Status van de LED	Kleur van de LED	Betekenis
Indrukken van één van de toetsen	Brandt kortstondig	Groen	Het bevel is uitgestuurd, de ingang is geconfigureerd
	Knippert gedurende 2s	Groen	Het bevel is uitgestuurd, scenario-ingang (aanleermodus)
	Knippert gedurende 1s	Oranje	De ingang is niet geconfigureerd
	Knippert gedurende 1s	Rood	Laag batterijniveau
Uit	-	-	- Geen batterijen voorhanden of uiterst laag batterijniveau - Verkeerde polariteit van de batterijen

Configuratie

Deze zenders kunnen op 3 verschillende manieren geconfigureerd worden:

- **quicklink** : configuratie zonder behulp van gereedschap, zie handleiding 6T7952 geleverd met de RF-ontvanger.
- TX100/B V2.6.0 of > : beschrijving van de productfuncties zijn verkrijgbaar bij de fabrikant.
- ETS3 of > via TR131 : Database en beschrijving van de toepassingssoftware zijn verkrijgbaar bij de fabrikant.

Configuratie via TX100 of ETS

Druk op de **cfg**-drukknop bij de inleesfase via de TX100 of voor het adresseren met de TR131 en ETS.

! Om van configuratiemodus te veranderen moet u terug naar de fabrieksmodus van het product.

Vergrendelingsmodus van de toetsen

In vergrendelingsmodus wordt het drukken op de toetsen ② genegeerd. Geen enkel bevel wordt uitgevoerd.

Klonen van zenders

Via het klonen kunt u een duplicaat aanmaken van een "master" RF-zender die al geconfigureerd is, om er snel volledig identieke kopieën van te maken.

Hoe gaat u te werk om een zender te klonen?

- Ga naar de configuratiemodus door op de **cfg**-drukknop van de "master" te drukken: De **cfg**-LED gaat branden.

Significato della spia ②

Azione sul prodotto	Tasto del LED	Colore del LED	Signification
Pressione su uno dei tasti	Brevemente acceso	Verde	L'ordine è stato emesso, l'entrata è configurata
	Lampeggia per circa 2s	Verde	L'ordine è stato emesso, entrata scena (modo apprendimento)
	Lampeggia per circa 1s	Arancio	L'entrata non è configurata
	Lampeggia per circa 1s	Rosso	Livello delle batterie basso
Spento	-	-	- Assenza batterie o livello delle batterie basso - Non rispetto della polarità delle batterie

Configurazione

E' possibile configurare queste emittenti in 3 modi diversi:

- **quicklink** : configurazione senza strumenti: consultare il libretto 6T7952 fornito con i ricevitori radio.
- TX100/B V.2.6.0 oppure > : descrizione delle funzioni del prodotto disponibile presso il costruttore.
- ETS3 oppure > via TR131 : Base di dati e descrizione del software applicativo disponibile presso il costruttore.

Configurazione mediante TX100 oppure ETS

Premete il pulsante **cfg** durante la fase d'apprendimento mediante il TX100 oppure per l'indirizzamento con il TR131 in ETS.

! Per cambiare il modo di configurazione, occorre tassativamente effettuare un "ripristino delle configurazioni di fabbrica" del prodotto.

Modo bloccaggio dei tasti

In modo bloccaggio, le pressioni sui tasti ② sono ignorate. Nessun ordine è emesso.

Clonazione d'emittenti

La clonazione permette di duplicare un'emittente radio "master" già configurata per creare rapidamente copie tutte identiche.

Come clonare un'emittente?

- Entrare in configurazione premendo il pulsante **cfg** del "master" : si illumina il LED **cfg**.
- Sul prodotto da clonare ancora in modo "fabbrica", premete a lungo (t > 15s) il pulsante **cfg** fino al 2° livello di

- Druk heel lang (>15s) op de **cfg**-drukknop tot de **cfg**-LED nog sneller gaat knipperen. Het klonen is beëindigd als de LED dooft. Herhaal deze stap voor de andere te klonen producten.
 - U verlaat de kloonmodus door nogmaals op de **cfg**-drukknop van de master te drukken. Als de zender gekloond is, licht de **cfg**-LED oranje op bij het indrukken van de **cfg**-drukknop.
- !** Het klonen is alleen mogelijk tussen zenders met hetzelfde aantal ingangen. Als het niet mogelijk is een gekloond product inclusief de master te wijzigen, moet u terug naar de fabrieksmodus en het product herprogrammeren.

Terugkeer naar de fabrieksmodus

De **cfg**-drukknop ingedrukt houden tot de **cfg**-LED gaat knipperen (> 10s.) en dan loslaten. Het wissen is beëindigd als de **cfg**-LED dooft. Deze bewerking heeft tot gevolg dat de configuratie van het product volledig wordt gewist, ongeacht de configuratiemodus. Na een vervanging van de batterijen of een terugkeer naar de fabrieksmodus moet u 15 s. wachten alvorens over te gaan tot een configuratie.

Vervangen van de batterijen

De afdekkap openen en de 4 schroeven ④ verwijderen om toegang te hebben tot het batterijcompartiment. Vervang beide batterijen en respecteer hierbij de polariteit. Het geheel opnieuw monteren. De vervanging van batterijen heeft geen invloed op de configuratie van het product.

lampeggio (più rapido) del LED **cfg**. L'avvenuta clonazione è segnalata dallo spegnimento del LED.

Ripetere questa tappa sugli altri prodotti da clonare.
- Uscita dal modo clonazione premendo nuovamente il pulsante **cfg** del "master".

L'avvenuta clonazione dell'emittente è segnalata dall'accensione (arancione) del LED **cfg** premendo il pulsante **cfg**.

! La clonazione è possibile solo fra emittenti munite del medesimo numero d'entrate. Impossibile modificare un prodotto clonato compreso il "master": ripristinate le configurazioni di fabbrica e riprogrammate il prodotto.

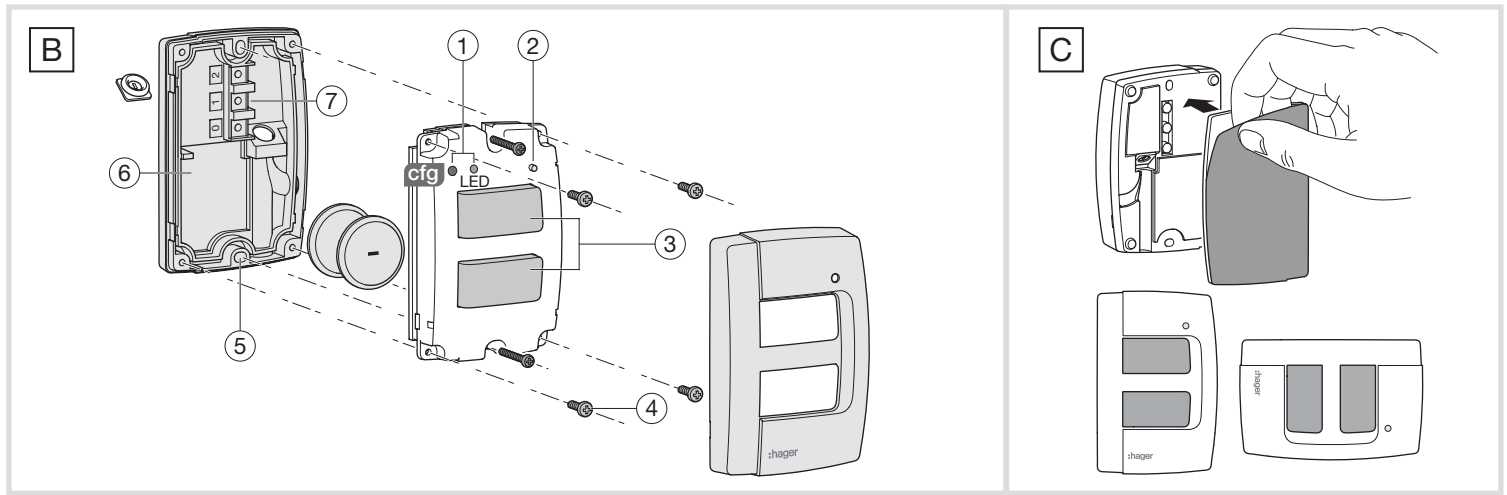
Ritorno fabbrica

Premere e mantenere il pulsante **cfg** fino al lampeggio del LED **cfg** (>10s) poi rilasciare. La fine del ripristino delle configurazioni di fabbrica è segnalata dallo spegnimento del LED **cfg**.

Questa operazione provoca la scomparsa totale della configurazione del prodotto, qualunque sia il modo di configurazione. Dopo una sostituzione delle pile o un ripristino delle configurazioni di fabbrica, attendere 15s prima di procedere ad una configurazione.

Cambio delle batterie

Staccare la copertura e rimuovere le 4 viti ④ per accedere al vano delle pile. Sostituire le 2 pile rispettando la polarità e rimontare l'insieme. La sostituzione della pila non influisce sulla configurazione del prodotto.



Technische kenmerken / Caratteristiche tecniche

Voedingsspanning	Tensione di alimentazione	2x CR 2430 3,0 V (TBTS, SELV, ZLVS)
Geschte Levensduur van de batterij	Durata di avvicina a vita della batteria	5 jaar / 5 anni
Zendfrequentie	Frequenza portante	868,3 MHz
Bereik	Max distanza di trasmissione in campo libero	100 m
Afmeting	Ingombro	76 x 49 x 23mm
Max. aansluitafstand per ingang	Dist. massima tra contatto e ingresso	< 3 m
Mini. sluitingsduur van de contacten	Durata mini. di chiusura dei contatti	50 ms
Beschermingsgraad - met aangesloten draden	Grado di protezione - con fili collegati	IP 55 IP 31
Bedrijfstemperatuur	T ^a di funzionamento	-10 °C → + 50 °C
Opslagtemperatuur	T ^a di stoccaggio	- 20 °C → + 70 °C
Puissance maximale d'émission	Maximale Sendeleistung	25mW
Communicatiemedio radio	Mezzo di comunicazione radio	knx RF1.R
Ontvanger categorie	Ricevitore categoria	2
Transmitter arbeidscyclus	Ciclo di lavoro del trasmettitore	1%
Raccordement / Anschlusskapazität / Electric connection		3 x 0.75 mm ² max.

Attention:

- Appareil à installer uniquement par un installateur électricien selon les normes d'installation en vigueur dans le pays.
- Respecter les règles d'installation TBTS.

Comment éliminer ce produit (déchets d'équipements électriques et électroniques).

(Applicable dans les pays de l'Union Européenne et aux autres pays européens disposant de systèmes de collecte sélective).

Ce symbole sur le produit ou sa documentation indique qu'il ne doit pas être éliminé en fin de vie avec les autres déchets ménagers. L'élimination incontrôlée des déchets pouvant porter préjudice à l'environnement ou à la santé humaine, veuillez le séparer des autres types de déchets et le recycler de façon responsable. Vous favoriserez ainsi la réutilisation durable des ressources matérielles.

Les particuliers sont invités à contacter le distributeur leur ayant vendu le produit ou à se renseigner auprès de leur mairie pour savoir où et comment ils peuvent se débarrasser de ce produit afin qu'il soit recyclé en respectant l'environnement.

Les entreprises sont invitées à contacter leurs fournisseurs et à consulter les conditions de leur contrat de vente. Ce produit ne doit pas être éliminé avec les autres déchets commerciaux.

Utilisable partout en Europe et en Suisse

Par la présente Hager Controls déclare que l'émetteur/récepteur radio est conforme à la directive RED 2014/53/UE. La déclaration CE peut être consultée sur le site: www.hagergroup.net

Opgelet:

- Het toestel mag alleen door een elektro-installateur worden geïnstalleerd conform de normen die in het land van kracht zijn.
- De ZLVS-installatievoorschriften naleven!

Correcte verwijdering van dit product (elektrische & elektronische afvalapparatuur).

Dit merkteken op het product of het bijbehorende informatiemateriaal duidt erop dat het niet met ander huishoudelijk afval verwijderd moet worden aan het einde van zijn gebruiksduur. Om mogelijke schade aan het milieu of de menselijke gezondheid door ongecontroleerde afvalverwijdering te voorkomen, moet u dit product van andere soorten afval scheiden en op een verantwoorde manier recycleren, zodat het duurzame hergebruik van materiaalbronnen wordt bevorderd.

Huishoudelijke gebruikers moeten contact opnemen met de winkel waar ze dit product hebben gekocht of met de gemeente waar ze wonen om te vernemen waar en hoe ze dit product milieuvriendelijk kunnen laten recycleren.

Zakelijke gebruikers moeten contact opnemen met hun leverancier en de algemene voorwaarden van de koopovereenkomsten nalezen. Dit product moet niet worden gemengd met ander bedrijfsafval voor verwijdering.

Caution:

- This device must be installed only by a qualified electrician according to the installation standards in force in the country.
- Conform to SELV installation rules.

Correct Disposal of This product (Waste Electrical & Electronic Equipment).

(Applicable in the European Union and other European countries with separate collection systems).

This marking shown on the product or its literature indicates that it should not be disposed with other household waste at the end of its working life. To prevent possible harm to the environment or human health from uncontrolled waste disposal, please separate this from other types of wastes and recycle it responsibly to promote the sustainable reuse of material resources.

Household users should contact either the retailer where they purchased this product, or their local government office, for details of where and how they can take this item for environmentally safe recycling.

Business users should contact their supplier and check the terms and conditions of the purchase contract. This product should not be mixed with other commercial wastes of disposal.

Can be used throughout Europe and in Switzerland

Hager Controls hereby declares that the radio transmitter/ receiver complies with the 2014/53/UE directive. The EC declaration may be consulted on the website: www.hagergroup.net

Van toepassing in geheel Europa en Zwitserland

Hiermee verklaart Hager Controls dat de radiozender/ontvanger conform is aan richtlijn 2014/53/UE. De CE-verklaring kan worden geraadpleegd op de website: www.hagergroup.net

Può essere utilizzato in tutta Europa e in Svizzera

Con la presente Hager Controls dichiara che il ricetrasmittitore radio è conforme alla direttiva 2014/53/UE. La dichiarazione CE può essere consultata sul sito internet: www.hagergroup.net

Achtung:

- Einbau und Montage dürfen nur durch eine Elektrofachkraft erfolgen gemäß den einschlägigen Installationsnormen des Landes erfolgen.
- Installationsvorschriften zur Schutzmaßnahme SELV beachten.

Korrekte Entsorgung dieses Produkts (Elektromüll).

(Anzuwenden in den Ländern der Europäischen Union und anderen europäischen Ländern mit einem separaten Sammelsystem).

Die Kennzeichnung auf dem Produkt bzw. auf der dazugehörigen Literatur gibt an, dass es nach seiner Lebensdauer nicht zusammen mit dem normalen Hausmüll entsorgt werden darf. Entsorgen Sie dieses Gerät bitte getrennt von anderen Abfällen, um der Umwelt bzw. der menschlichen Gesundheit nicht durch unkontrollierte Müllbeseitigung zu schaden. Recyceln Sie das Gerät, um die nachhaltige Wiederverwertung von stofflichen Ressourcen zu fördern.

Private Nutzer sollten den Händler, bei dem das Produkt gekauft wurde, oder die zuständigen Behörden kontaktieren, um in Erfahrung zu bringen, wie sie das Gerät auf umweltfreundliche Weise recyceln können.

Gewerbliche Nutzer sollten sich an ihren Lieferanten wenden und die Bedingungen des Verkaufsvertrags konsultieren. Dieses Produkt darf nicht zusammen mit anderem Gewerbemüll entsorgt werden.

Kann in ganz Europa und in der Schweiz

Hiermit erklärt Hager Controls, dass der Funksender-/Empfänger der 2014/53/UE Richtlinie entspricht. Die EG-Erklärung kann auf der Website eingesehen werden: www.hagergroup.net

Attenzione:

- L'apparecchio va installato unicamente da un elettricista qualificato secondo le norme d'installazione in vigore nel paese.
- Rispettare le norme d'installazione TBTS

Corretto smaltimento del prodotto (rifiuti elettrici ed elettronici).

(Applicabile nei paesi dell'Unione Europea e in quelli con sistema di raccolta differenziata).

Il marchio riportato sul prodotto o sulla sua documentazione indica che il prodotto non deve essere smaltito con altri rifiuti domestici al termine del ciclo di vita. Per evitare eventuali danni all'ambiente o alla salute causati dall'inopportuno smaltimento dei rifiuti, si invita l'utente a separare questo prodotto da altri tipi di rifiuti e di riciclarlo in maniera responsabile per favorire il riutilizzo sostenibile delle risorse materiali.

Gli utenti domestici sono invitati a contattare il rivenditore presso il quale è stato acquistato il prodotto o l'ufficio locale preposto per tutte le informazioni relative alla raccolta differenziata e al riciclaggio per questo tipo di prodotto.

Gli utenti aziendali sono invitati a contattare il proprio fornitore e verificare i termini e le condizioni del contratto di acquisto. Questo prodotto non deve essere smaltito unitamente ad altri rifiuti commerciali.