

Fiche - BP408L - Comelit



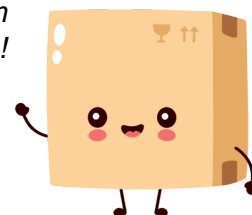
**Bouton de sortie pour porte Comelit
- Sonore + LED - Inox - 100x100 mm**

Réf BP/408L

153.02€^{TTC*}

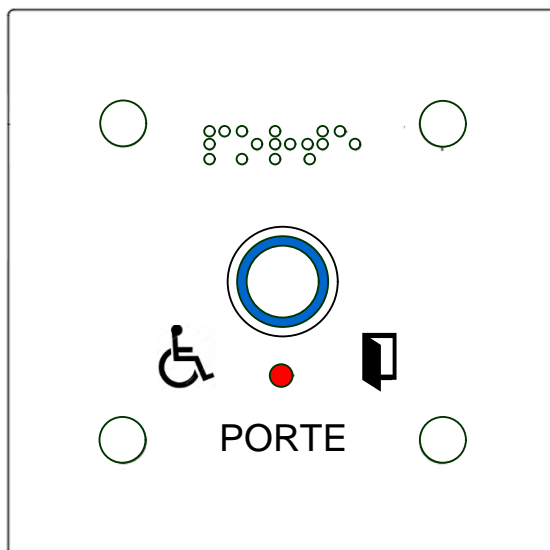
Voir le produit : <https://www.domomat.com/113658-bouton-de-sortie-pour-porte-comelit-sonore-led-inox-100x100-mm-comelit-bp-408l.html>

Le produit Bouton de sortie pour porte Comelit - Sonore + LED - Inox - 100x100 mm est en vente chez Domomat !



NOTICE D'INSTALLATION ET D'UTILISATION

BP/408L



Bouton de sortie autonome



AVERTISSEMENTS

- Effectuer l'installation en suivant scrupuleusement les instructions fournies par le constructeur et conformément aux normes en vigueur.
- Tous les appareils doivent être strictement destinés à l'emploi pour lesquels ils ont été conçus. La société COMELIT-IMMOTEC décline toute responsabilité en cas de mauvais usage des appareils, en cas de modifications effectuées sur les produits quel qu'en soit la raison et en cas d'utilisation d'accessoires et matériels rendant l'installation non-conforme.
- Tous les produits sont conformes aux prescriptions de la directive 2006/95/CE (qui remplace la directive 73/23/CEE et amendements successifs). Cela est attesté par la présence du marquage CE sur les produits.
- Il est indispensable de se conformer aux normes en vigueur et d'éviter de placer les câbles et appareils à proximité immédiate des câbles d'alimentation (230/400 v)

1. PRESENTATION

1.1. Sécurité du produit

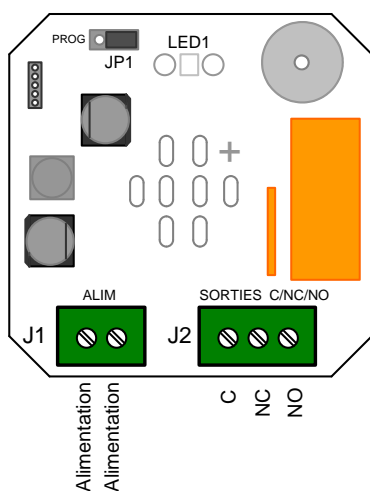
Si le produit n'est pas alimenté ou la carte électronique est en panne, les sorties C, NC et NO restent malgré tout actives.

En restant appuyé sur le bouton, il sera possible d'ouvrir la porte.

1.2. Présentation générale

Le produit est composé :

- D'un bouton rétroéclairé bleu.
- D'une carte électronique composée :
 - o D'un cavalier JP1 permettant d'accéder à la programmation.
 - o D'un buzzer programmable.
 - o D'un voyant visible en face avant du produit :
Ce voyant est rouge lorsque le relais est inactif
Ce voyant est vert lorsque le relais est actif.
Ce voyant clignote rouge/vert en mode programmation.
 - o D'un relais pour la commande de la ventouse ou gâche.
 - o De borniers de raccordement J1 et J2.



J1 : Connecteur d'alimentation.

J2 : Commun, NC, NO qui servent au branchement gâche/ventouse.

1.3. Caractéristiques techniques

- Réglage de la temporisation d'ouverture entre 1 à 99 secondes.
- Tension de fonctionnement : 12 à 35V DC ou 12-24V AC.
- Sortie par contact sec maxi : 5A sous 12 à 35V DC ou 12-24V AC
- Consommation sous 12V DC (4399) : 11 mA au repos et 37 mA avec le relais actif.
- Consommation sous 33V DC (1595) : 5 mA au repos, 15 mA avec le relais actif.
- Température de fonctionnement : -10°C à +55°C..
- Dimension (h x l x p) : 100 x 100 x 55 mm
- Indices de protection : IP64, IK10

2. Programmation

2.1. Cavalier de programmation

Pour le passage en mode programmation, mettre le cavalier dans la position indiquée ci-dessous :



Le voyant sur la façade clignote alors rouge/vert pour indiquer que nous sommes en mode programmation.

Pour revenir en mode fonctionnement, mettre le cavalier dans la position indiquée ci-dessous :



Le voyant sur la façade est alors rouge.

2.2. Modification de la temporisation

Pour procéder à la modification de la temporisation :

- Mettre le cavalier en mode programmation.
- Maintenir appuyé le bouton en face avant jusqu'à ce que le voyant clignote rouge puis relâcher le bouton.
- Maintenir le bouton appuyé en permanence : chaque bip sonore correspond à 1s.
- Relâcher le bouton lorsque la temporisation souhaitée a été atteinte.
- Retirer le cavalier pour revenir en mode fonctionnement.

2.3. Activation/désactivation du buzzer

Pour procéder à la modification de buzzer :

- Mettre le cavalier en mode programmation.
- Maintenir appuyé le bouton en face avant jusqu'à ce que le voyant clignote vert puis relâcher le bouton.
- Pour désactiver le buzzer : maintenir appuyé le bouton jusqu'au premier bip puis relâcher le bouton.
Pour activer le buzzer : maintenir appuyé le bouton jusqu'au deuxième bip puis relâcher le bouton.
- Retirer le cavalier pour revenir en mode fonctionnement.

2.4. Initialisation Usine

Pour procéder à l'initialisation :

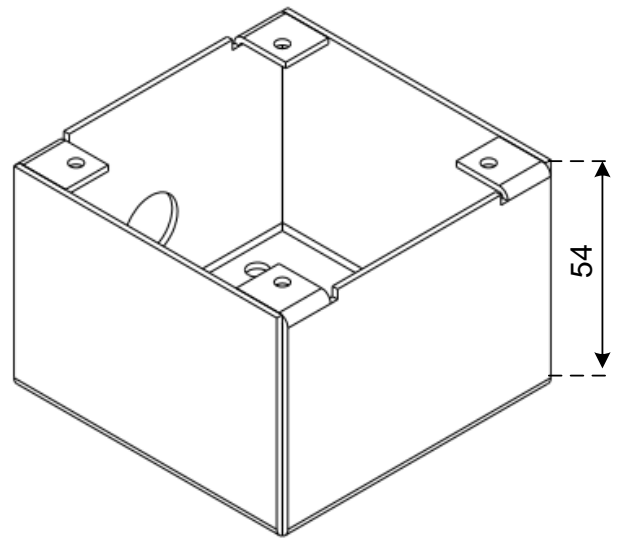
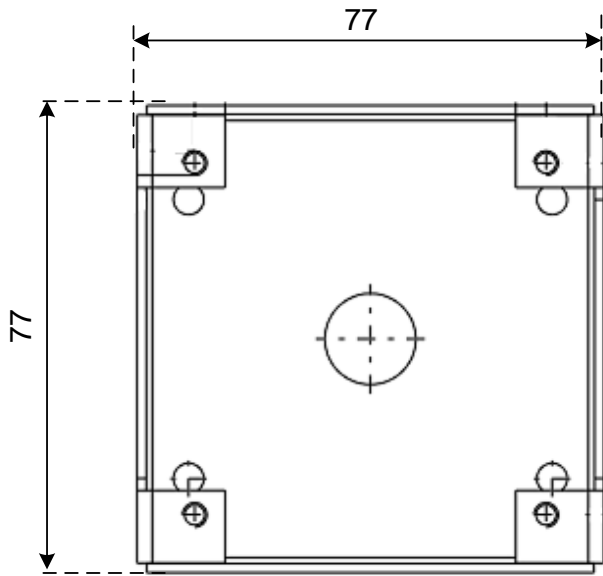
- Mettre le cavalier en mode programmation.
- Maintenir appuyé le bouton en face avant jusqu'à ce que le voyant clignote orange puis relâcher le bouton.
- Retirer le cavalier pour revenir en mode fonctionnement.

L'initialisation usine, configure votre bouton de la manière suivante :

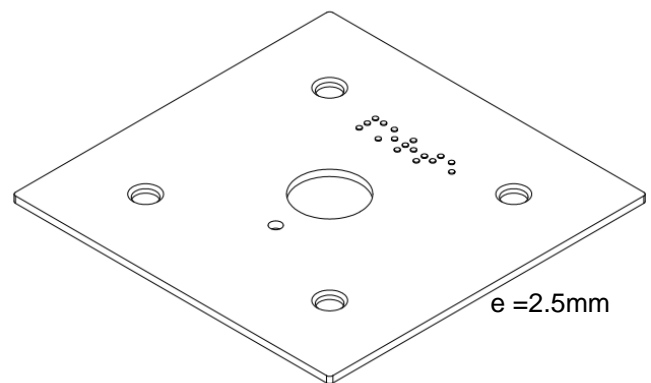
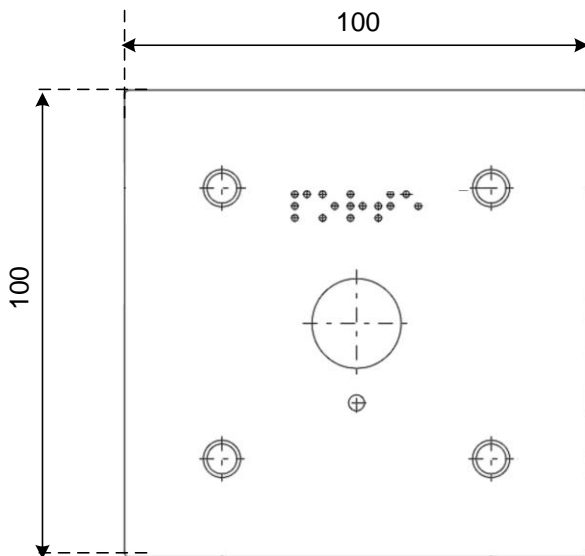
- Temporisation initialisée à 5 secondes.
- Le buzzer est actif lorsque le relais est actif.

3. Dimensions

3.1. Le boîtier d'encastrement du BP/408L

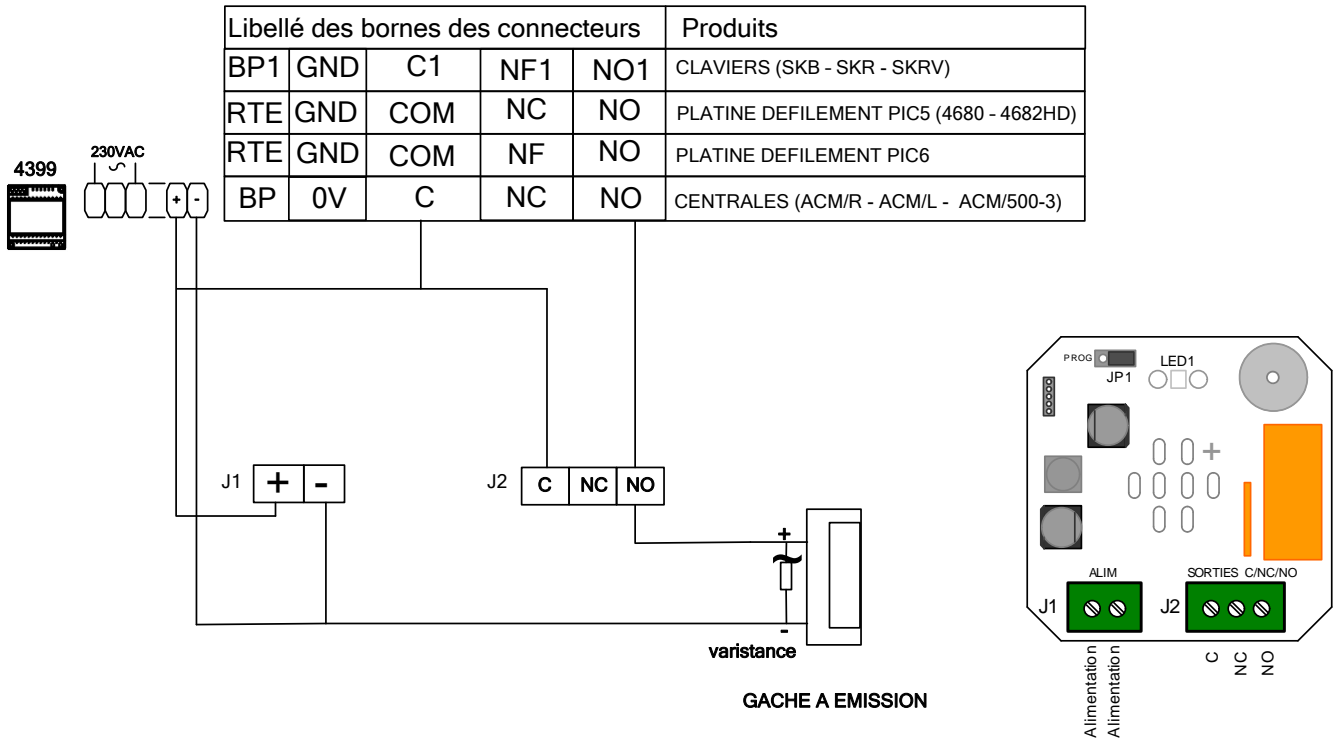


3.2. La façade du BP/408L



4. Schéma de raccordement pour un contrôle d'accès

Cas d'une gâche à émission pour un contrôle d'accès



Cas d'une ventouse ou gâche à rupture pour un contrôle d'accès

