

Détecteur Steinel - 087906



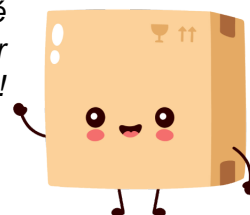
Détecteur de mouvement et présence PD-8 ECO COM1 Steinel - Encastré faux plafond - Noir

Réf 087906

65.46€^{TTC*}

Voir le produit : <https://www.domomat.com/109480-detecteur-de-mouvement-et-presence-pd-8-eco-com1-steinel-encastre-faux-plafond-noir-steinel-087906.html>

Le produit Détecteur de mouvement et présence PD-8 ECO COM1 Steinel - Encastré faux plafond - Noir est en vente chez Domomat !



1. À propos de ce document

- Il est protégé par la loi sur les droits d'auteur. Une réimpression, même partielle, n'est autorisée qu'après notre accord préalable.
- Sous réserve de modifications techniques permettant des améliorations techniques.



Attention danger !



Attention danger dû au courant électrique !



Attention danger dû à l'eau !

2. Consignes de sécurité générales



Danger en cas de non-respect des instructions du mode d'emploi !

Le présent document contient des informations importantes sur la manipulation et l'utilisation en toute sécurité de l'appareil. Nous signalerons les risques éventuels au fur et à mesure dans ce document. L'ignorance des risques peut entraîner de graves blessures, voire la mort.

- Veuillez lire attentivement le mode d'emploi.
- Veuillez respecter les consignes de sécurité.
- Le conserver à portée de la main.
- Le travail sur des installations électriques peut présenter des dangers. Le contact avec des pièces sous tension peut entraîner une électrocution, des brûlures, voire la mort.
- Seules des personnes qualifiées et spécialisées sont autorisées à effectuer des travaux sur le réseau électrique.

- Ces travaux doivent donc être effectués correctement et conformément aux normes en vigueur (p. ex. NF C-15100, A - ÖVE / ÖNORM E8001-1, CH - SEV 1000).
- Utiliser uniquement des pièces de rechange d'origine.
- Uniquement des entreprises spécialisées sont autorisées à effectuer des réparations.

3. Description de l'appareil

Utilisation conforme aux prescriptions

- Détecteur.
- Montage au plafond à l'intérieur.
- Variante AP pour le montage en saillie.
- Variante UP pour le montage encastré.
- Variante DE pour l'encastrement au plafond.

Grandeurs du détecteur

Le détecteur peut détecter les grandeurs suivantes :

- Mouvement (MD et PD).
- Présence (PD).
- Luminosité (MD et PD).

Longueur de câble entre détecteur et bouton < 50 m.

Principe de fonctionnement

Le détecteur de présence humaine et le détecteur de mouvement sont des détecteurs pyroélectriques. Les détecteurs pyroélectriques détectent le rayonnement de chaleur invisible émis par les corps en mouvement (par ex. des personnes et des animaux).

Le détecteur de présence humaine se caractérise par une zone de présence supplémentaire qui permet une détection plus sensible également d'un mouvement plus petit. Ce rayonnement de chaleur capté est ensuite traité par un système électronique et le relais est commuté. Les obstacles (par ex. des murs ou des vitres) s'opposent à la détection du rayonnement de chaleur.

Interface

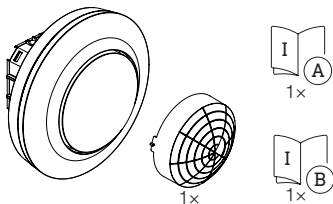
COM1 : Relais 1

FR

Le relais COM1 commute des charges. Les signaux sont traités et sont émis.

Contenu de la livraison de MD / PD-8 ECO COM1 encastré

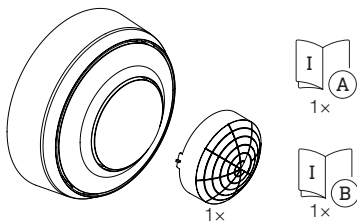
3.1



- 1 détecteur
- 1 cache enfichable
- 1 fiche technique de sécurité (A)
- 1 guide de démarrage rapide (B)

Contenu de la livraison de MD / PD-8 ECO COM1 en saillie

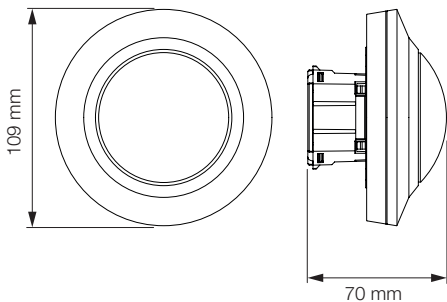
3.2



- 1 détecteur
- 1 cache enfichable
- 1 fiche technique de sécurité (A)
- 1 guide de démarrage rapide (B)

Dimensions de MD / PD-8 ECO COM1 encastré

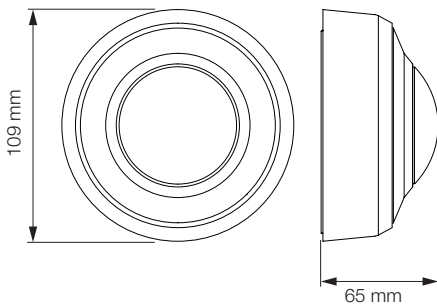
3.3



FR

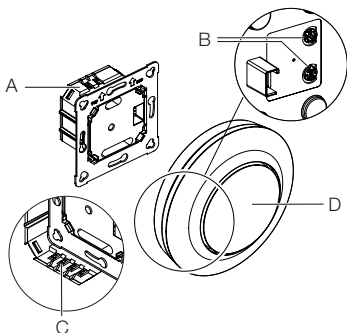
Dimensions de MD / PD-8 ECO COM1 en saillie

3.4



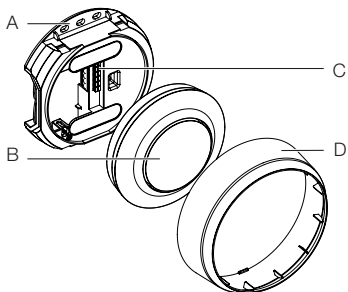
Vue d'ensemble de MD / PD-8 ECO COM1 encastré

3.5



- A** Module de charge
- B** Broche de potentiomètre
- C** Domino
- D** Module de détection

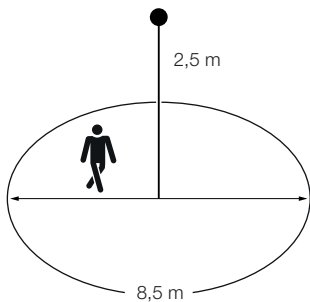
3.6



- A Adaptateur en saillie
- B Module de détection
- C Domino
- D Bague de recouvrement

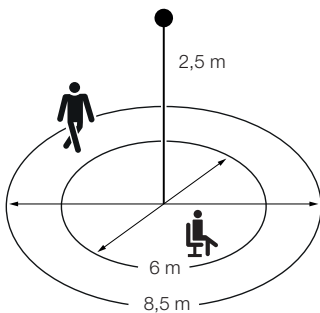
Zone de détection de MD-8 ECO COM1

3.7



Zone de détection de PD -8 ECO COM1

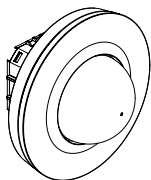
3.8



Contenu de la livraison de MD / PD-24 ECO COM1 encastré

FR

3.9



1x



1x

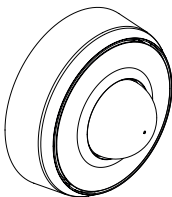


1x

- 1 détecteur
- 1 cache enfichable
- 1 fiche technique de sécurité (A)
- 1 guide de démarrage rapide (B)

Contenu de la livraison de MD / PD-24 ECO COM1 en saillie

3.10



1x



1x

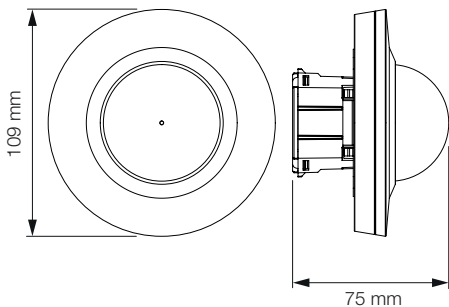


1x

- 1 détecteur
- 1 cache enfichable
- 1 fiche technique de sécurité (A)
- 1 guide de démarrage rapide (B)

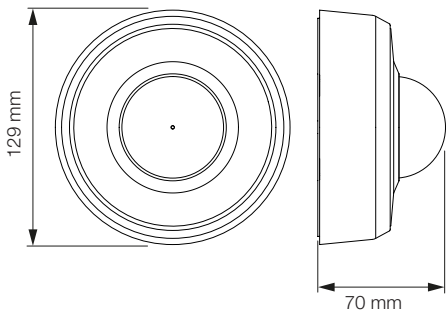
Dimensions de MD / PD-24 ECO COM1 encastré

3.11



Dimensions de MD / PD-24 ECO COM1 en saillie

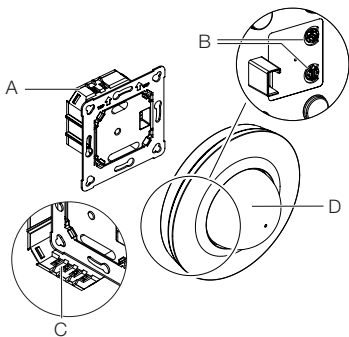
3.12



Vue d'ensemble de MD / PD-24 ECO COM1 encastré

FR

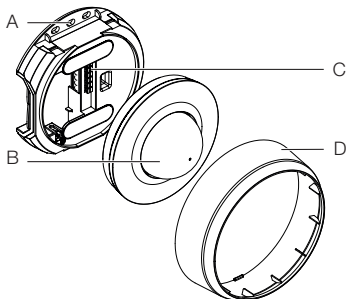
3.13



- A Module de charge
- B Broche de potentiomètre
- C Domino
- D Module de détection

Vue d'ensemble de MD / PD-24 ECO COM1 en saillie

3.14

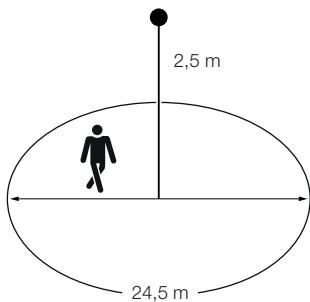


- A Adaptateur en saillie
- B Module de détection
- C Domino
- D Bague de recouvrement

Zone de détection de MD-24 ECO COM1

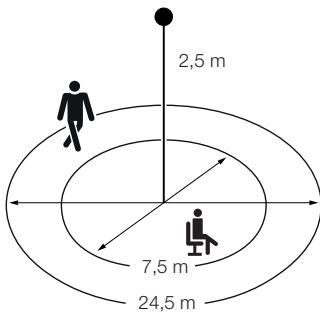
3.15

FR



Zone de détection de PD-24 ECO COM1

3.16



4. Branchement électrique

Le câble secteur est composé d'un câble à plusieurs conducteurs (diam. max. de la gaine : 2,5 mm) :

L = phase (généralement noir ou marron)

N = neutre (généralement bleu)

PE = conducteur de terre (vert / jaune)

↓ = phase commandée (généralement noir, marron ou gris)

S = bouton-poussoir

Important : une inversion des branchements entraînera plus tard un court-circuit dans l'appareil ou dans le boîtier à fusibles. Dans ce cas, il faut identifier les différents câbles et les raccorder en conséquence.

4.1



Schéma des connexions COM1 encastré

4.2

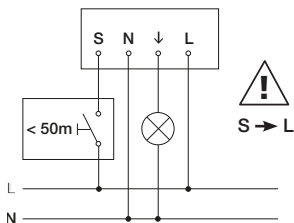
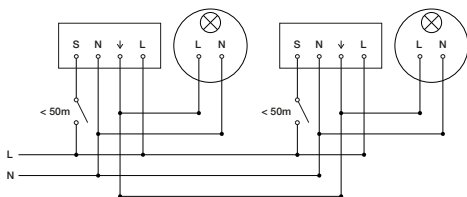


Schéma des connexions COM1 Encastré – branchement en parallèle

FR

4.3



max. 10 détecteurs

Branchement du câble secteur COM1 encastré

4.4

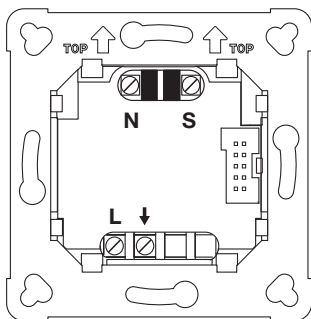


Schéma des connexions COM1 en saillie

4.5

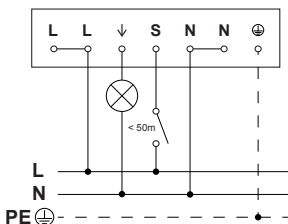
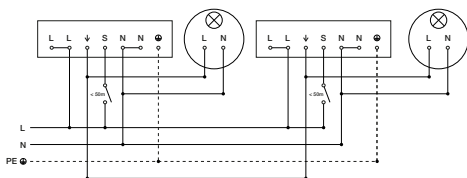


Schéma des connexions COM1 en saillie – branchement en parallèle

4.6

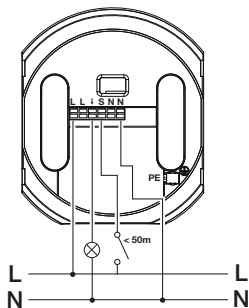


max. 10 détecteurs

Branchement du câble secteur COM1 en saillie

4.7

FR



5. Montage



Risque d'électrocution !

Le contact avec des pièces sous tension peut entraîner une électrocution, des brûlures, voire la mort.

- Mettre l'appareil hors tension et couper l'alimentation électrique.
- Vérifier l'absence de tension à l'aide d'un testeur de tension.
- S'assurer que l'alimentation électrique demeure coupée.

Risque de dommages matériels !

Une interversion des câbles de raccordement peut conduire à un court-circuit.

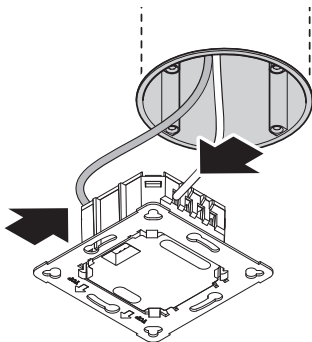
- Repérer les câbles de raccordement.
- Brancher correctement les câbles de raccordement.

Préparatifs de montage

- Contrôler l'absence de dommages sur toutes les pièces. Ne pas mettre le produit en service en cas de dommage.
- Sélectionner le lieu d'installation approprié.
 - En tenant compte de la portée
 - et de la détection des mouvements.
 - Monter l'appareil à l'abri d'éventuelles secousses.
 - Zones de détection sans obstacle.
 - Il est interdit d'installer l'appareil dans des zones à risque d'explosion.
 - Ne pas monter l'appareil sur des surfaces inflammables.

Étapes du montage encastré

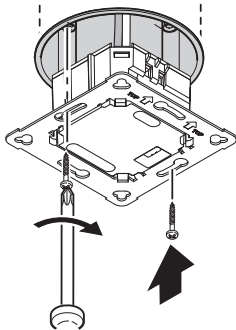
5.1



FR

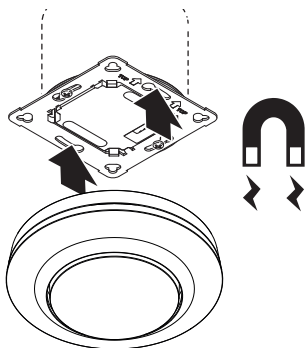
- Vérifier que l'alimentation électrique a été coupée.
 - Procéder au raccordement au secteur.
- « 4. Branchement électrique »

5.2



- Visser le module de charge sur la boîte d'encastement.

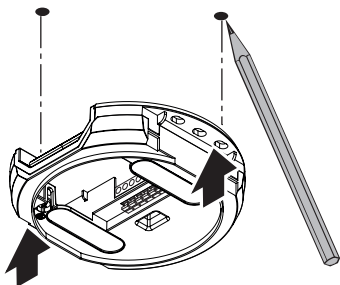
5.3



- Placer le module de détection magnétique sur le module de charge.
- Mettre l'appareil sous tension.

Étapes du montage en saillie

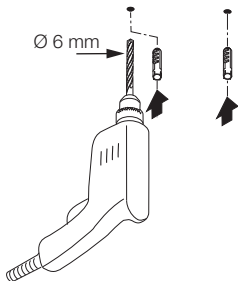
5.4



FR

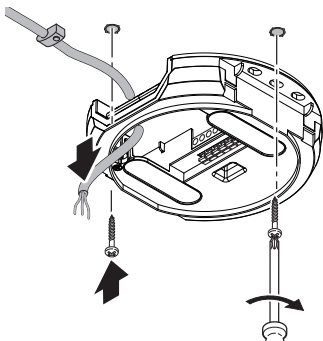
- Vérifier que l'alimentation électrique a été coupée.
- Marquer l'emplacement des trous.

5.5



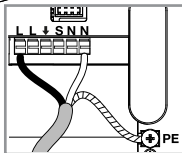
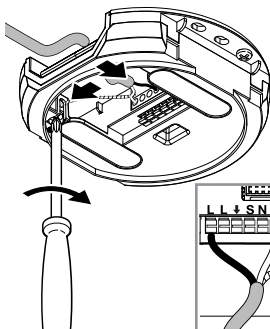
- Percer les trous (Ø 6 mm) puis mettre les chevilles.

5.6



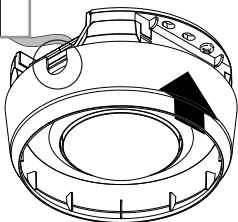
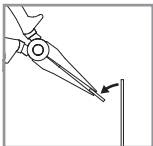
- Faire passer le câble.
- Visser le module de charge.

5.7



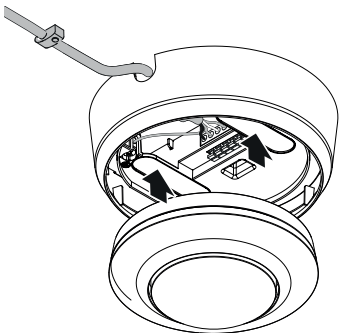
- Procéder au raccordement au secteur.
- « 4. Branchement électrique »

5.8



- Briser la languette de montage.
- Placer l'adaptateur en saillie.

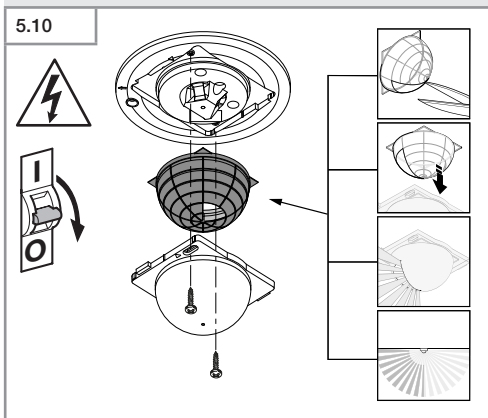
5.9



- Placer le module de détection magnétique.
- Mettre l'appareil sous tension.

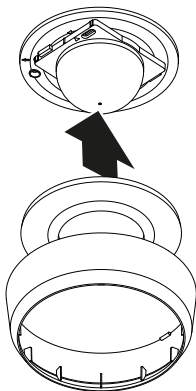
Ajuster la portée du détecteur

Le cache enfichable (également fourni avec l'appareil) permet de régler individuellement la portée de détection.



- Vérifier que l'alimentation électrique a été coupée.
- Débrancher le module de détection du module de charge.
- Démonter la bague de recouvrement et la lentille.
- Découper le cache enfichable :
les segments de la lentille recouverts limitent la portée.
- Insérer le cache enfichable dans la lentille.
- Fixer la lentille avec des vis.
- Mettre la bague de recouvrement en place.
- Emboîter le module de détection sur le module de charge.

5.11



FR

- Mettre la bague de recouvrement en place.
 - Mettre l'appareil sous tension.
 - Procéder aux réglages.
- « 6. Fonctions »

6. Fonctions

Réglages effectués en usine

Les réglages effectués en usine sont activés à la première mise en service du détecteur et lors de la réinitialisation via l'appli Smart Remote.

Réglage du seuil de déclenchement :	500 lx
Temporisation COM1 :	5 min
Entièrement automatique / Semi-automatique :	entièrement automatique

Réglage du seuil de déclenchement

Le seuil de réaction souhaité peut être réglé d'env. 2 à 1.000 lx.

Mode diurne

Le détecteur commute la charge indépendamment de la luminosité ambiante dès qu'un mouvement est détecté.

Teach-IN (apprentissage)

Lorsque la luminosité ambiante a atteint la valeur à laquelle le détecteur devra réagir à l'avenir en cas de mouvement, sélectionner la fonction Teach-IN. La valeur de la luminosité ambiante ainsi mesurée est enregistrée au bout de 10 secondes. La charge est en même temps déconnectée.

Temporisation

Il est possible de régler la temporisation souhaitée entre, au minimum, 5 secondes et, au maximum, 60 minutes. Si aucun mouvement n'est détecté, le détecteur éteint l'éclairage une fois la temporisation écoulée.

Mode de fonctionnement

Semi-automatique

L'éclairage s'éteint automatiquement. La lumière est allumée manuellement en appuyant sur le bouton-poussoir et reste allumée pour la durée de poursuite réglée.

Entièrement automatique

L'éclairage s'allume et s'éteint automatiquement en fonction de la luminosité et de la présence / du mouvement. Il peut être actionné manuellement à tout moment. Pour cela, le système automatique d'allumage est interrompu momentanément.

Mode de présentation

Lorsque la lumière est éteinte en appuyant sur un interrupteur, le détecteur active le mode de présentation. La charge demeure désactivée tant qu'un mouvement est détecté. Dès qu'aucun mouvement n'est plus détecté et que la temporisation est écoulée, le détecteur passe à nouveau au mode de fonctionnement de détection normal.

Bouton-poussoir Entrée

Le bouton-poussoir raccordé sert à ALLUMER / ÉTEINDRE et permet d'allumer et d'éteindre la lumière. Un bouton-poussoir est, en plus, nécessaire pour pouvoir faire fonctionner le détecteur en mode semi-automatique. Un bouton-poussoir raccordé permet d'activer une marche forcée. Il suffit d'appuyer 2 fois sur le bouton-poussoir pour activer l'allumage pendant 4 heures. Une pression supplémentaire du bouton-poussoir avant que les 4 heures d'allumage soit terminées commute le détecteur à nouveau dans le mode normal marche automatique ou marche semi-automatique.

Seulement pour PD : extinction en fonction de la luminosité

Dès que le seuil de déclenchement réglé n'est pas atteint, l'éclairage s'éteint également en cas de détection d'un mouvement ou de présence humaine.

Branchement en parallèle intelligent de plusieurs détecteurs

La détection de L' permet le branchement en parallèle de jusqu'à 10 détecteurs. Dès qu'un détecteur est déclenché, le luminaire s'allume et tous les détecteurs du réseau passent en mode diurne.

Cela a pour avantage que les mouvements sont détectés indépendamment de la luminosité et que la temporisation réglée s'écoule.

Fonctions de la LED

Fonctionnement normal : la LED est éteinte

Démarrage : la LED clignote lentement en bleu pendant 10 secondes

Initialisation : la LED est allumée en permanence en bleu

Identification : la LED clignote lentement en bleu

Erreur : la LED clignote rapidement en rouge

Mode test sans mouvement : la LED s'allume en vert

Mode test en cas de mouvement : la LED clignote rapidement en vert

Teach-IN terminé avec succès : la LED s'allume pendant une seconde en vert

Marche forcée 4 h ACTIVÉE / DÉSACTIVÉE :

est allumée en permanence en turquoise

Commande de la télécommande reçue : la LED clignote rapidement en turquoise

Mode semi-automatique réglé : la LED clignote lentement 5 fois en turquoise

Télécommande RC5 (EAN 4007841 592806)

Fonctions supplémentaires RC 5 :

- marche forcée pendant 4 h ACTIVÉE / DÉSACTIVÉE
- Réinitialisation de l'utilisateur

Télécommande RC8 (EAN 4007841 559410)

Fonctions supplémentaires RC 8 :

- Temporisation CH1
- Mode test / Mode normal
- Réglage du seuil de déclenchement
- Fonctionnement nocturne
- Fonctionnement diurne
- Teach-In (apprentissage)
- Réinitialisation (« reset »)

Smart Remote

- Commande via le smartphone ou la tablette.
- Remplace les télécommandes RC5 et RC8.
- Charger l'appli nécessaire et se connecter via Bluetooth.

Fonctions supplémentaires Smart Remote :

- Temporisation : entre 5 s et 60 min
- Réglage du seuil de déclenchement : entre 2 et 1.000 lx Teach (apprentissage)
- Activer / Désactiver la télécommande
- Mode test
- Entièrement automatique / Semi-automatique
- Marche forcée pendant 4 h ACTIVÉE / DÉSACTIVÉE
- Réinitialisation (« reset »)

Application Smart Remote

Pour utiliser l'appli Smart Remote, vous avez besoin d'un smartphone ou d'une tablette sur laquelle vous pouvez télécharger l'application de l'App Store ou du Google Play Store. Veuillez noter que votre appareil doit prendre en charge Bluetooth.

Android



iOS



7. Entretien et maintenance

L'appareil ne nécessite aucun entretien.



Risque d'électrocution !

Si des pièces sous tension sont au contact avec de l'eau, il y a risque d'électrocution, de brûlures, voire danger de mort.

- Nettoyer l'appareil uniquement à sec.

Risque de dommages matériels !

Des détergents inappropriés risquent d'endommager l'appareil.

- Nettoyer le projecteur avec un chiffon légèrement humide sans détergent.

8. Recyclage

Les appareils électriques, les accessoires et les emballages doivent être soumis à un recyclage respectueux de l'environnement.



Ne pas jeter les appareils électriques avec les ordures ménagères !

Uniquement pour les pays de l'UE :

Conformément à la directive européenne en vigueur relative aux appareils électriques et électroniques usagés et à son application dans le droit national, les appareils électriques qui ne fonctionnent plus doivent être collectés séparément des ordures ménagères et doivent faire l'objet d'un recyclage écologique.

9. Garantie du fabricant

Garantie du fabricant de la société STEINEL GmbH, Dieselstrasse 80-84, DE-33442 Herzebrock-Clarholz, Allemagne

Tous les produits STEINEL satisfont aux exigences de qualité les plus strictes. C'est pourquoi, en tant que fabricant, nous vous accordons, en tant que client, une garantie conforme aux conditions suivantes :

La garantie couvre l'absence de défauts dont il est prouvé qu'ils résultent d'un défaut de matériel ou de fabrication et qui nous sont signalés immédiatement après leur constatation et pendant la période de garantie. La garantie s'applique à tous les produits STEINEL Professional achetés et utilisés en France.

Nos prestations de garantie pour les consommateurs

Les dispositions suivantes sont valables pour les consommateurs. Un consommateur est toute personne physique qui, au moment de la conclusion de l'achat, n'agit ni dans l'exercice d'une activité commerciale ni dans celui d'une activité professionnelle indépendante.

Vous avez le choix entre une réparation gratuite, un remplacement gratuit (le cas échéant par un modèle de remplacement de même valeur ou de valeur supérieure) ou l'établissement d'un avoir.

La période de garantie pour le produit STEINEL Professional acheté est pour les détecteurs, les projecteurs ainsi que pour les luminaires d'intérieur et d'extérieur **5 ans** dans chaque cas, à compter de la date d'achat du produit.

Nous prenons en charge les frais de transport, mais pas les risques de transport du retour de la marchandise.

Nos prestations de garantie pour les entrepreneurs

Les dispositions suivantes sont valables pour les entrepreneurs. Un entrepreneur est une personne physique ou morale ou une société de personnes ayant la capacité juridique qui, lors de la conclusion de l'achat, agit dans l'exercice de son activité commerciale ou de son activité professionnelle indépendante.

Nous pouvons choisir d'honorer la garantie en réparant gratuitement les défauts, en remplaçant gratuitement le produit (le cas échéant, par un modèle de remplacement de valeur égale ou supérieure) ou en établissant un avoir correspondant.

La période de garantie pour le produit STEINEL Professional acheté est pour les détecteurs, les projecteurs ainsi que pour les luminaires d'intérieur et d'extérieur **5 ans** dans chaque cas, à compter de la date d'achat du produit.

Dans le cadre de la prestation de garantie, nous ne prenons pas en charge les dépenses nécessaires à l'exécution ultérieure de la prestation ni vos frais de démontage du produit défectueux et de montage d'un produit de remplacement.

Droits légaux en cas de défauts et gratuité

Les prestations décrites ici s'appliquent en plus des droits de garantie légaux – y compris les dispositions de protection particulières pour les consommateurs – et ne les limitent pas ou ne les remplacent pas. Le recours à vos droits légaux en cas de défaut est gratuit.

Exceptions à la garantie

Toutes les sources remplaçables sont expressément exclues de cette garantie.

Sont, en outre, exclus de la garantie :

- les pièces qui sont soumises à une utilisation normale ou à une usure naturelle ainsi que les défauts de produit STEINEL Professional qui résultent d'un usage normal ou de toute autre usure naturelle,

- le produit qui n'a pas été utilisé comme prévu ou qui a été utilisé de manière incorrecte ou si les consignes d'utilisation n'ont pas été respectées,
- les ajouts et transformations ou autres modifications du produit réalisés arbitrairement ou les défauts occasionnés par l'utilisation d'accessoires, de pièces rajoutées ou détachées qui ne sont pas des pièces STEINEL d'origine,
- la maintenance et l'entretien des produits qui n'ont pas eu lieu conformément au mode d'emploi,
- le montage et l'installation qui n'ont pas été réalisés conformément aux directives d'installation de STEINEL,
- les dommages ou les pertes survenus durant le transport.

Application du droit allemand

Le droit applicable est le droit allemand à l'exclusion de l'accord des Nations Unies sur les contrats touchant à la vente internationale de marchandises (CISG).

Réclamation

Si vous souhaitez bénéficier de la présente garantie, veuillez envoyer votre produit complet accompagné de la preuve d'achat originale qui doit comprendre la date de l'achat et la désignation du produit à votre revendeur ou directement à STEINEL France SAS - service des réclamations -, 29 rue des Marlières, FR-59710 AVELIN (CH : PUAG AG, Oberebenestrasse 51, CH-5620 Bremgarten). C'est pourquoi nous vous conseillons de conserver soigneusement votre preuve d'achat jusqu'à l'expiration de la période de garantie.

5 ANS
DE GARANTIE
FABRICANT

10. Caractéristiques techniques

- Dimensions ($\varnothing \times P$)
MD / PD-8 ECO COM1 :
Encastré : 109 × 70 mm
Saillie : 129 × 65 mm
Encastré au plafond : 109 × 109 mm
MD / PD-24 ECO COM1 :
Encastré : 109 × 75 mm
Saillie : 129 × 70 mm
Encastré au plafond : 109 × 114 mm
- Tension d'entrée : *220–240 V, 50/60 Hz*
- Puissance absorbée mode veille (P_{sb}) : *< 0,1 W*
- Temporisation : *COM1 relais 5 s–60 min*
- Réglage du seuil de déclenchement : *de 2 à 1.000 lx*
- Portée (à 2,5 m de hauteur) :
MD-8 ECO COM1 : *tangentielle \varnothing 8,5 m radiale \varnothing 4,5 m*
PD-8 ECO COM1 : *tangentielle \varnothing 8,5 m radiale \varnothing 4,5 m*
présence \varnothing 6,0 m
MD-24 ECO COM1 : *tangentielle \varnothing 24,5 m radiale \varnothing 5,5 m*
PD-24 ECO COM1 : *tangentielle \varnothing 24,5 m radiale \varnothing 5,5 m*
présence \varnothing 7,5 m
- Angle de détection : *360°*
- Hauteur d'installation : *2,5–4 m*
- Hauteur d'installation optimale : *2,8 m*
- Indice de protection : *IP 54 (seulement version saillie)*
- Plage de température : *de -20 °C à +50 °C*
- Branchement en parallèle via L' : *max. 10 détecteurs*

Puissance de la sortie de commutation 1 (COM1)

- Lampes à incandescence / halogènes : *2.000 W*
- Charge des LED / ballasts électroniques
(50 au maximum, $c < 176 \mu\text{F}$) : *500 W*
- Lampes halogènes basse tension : *2.000 VA*

11. Élimination des défauts

La lumière ne s'allume pas.

- Pas de tension d'alimentation.
 - Vérifier la tension d'alimentation.
- Valeur en lux sélectionnée trop faible.
 - Augmenter lentement la valeur en lux jusqu'à ce que la lumière s'allume.
- Pas de détection de mouvement.
 - Assurer une vue libre sur le détecteur.
 - Vérifier la zone de détection.

La lumière ne s'éteint pas.

- Valeur en lux trop élevée.
 - Réduire la valeur en lux.
- La temporisation touche à sa fin.
 - Attendre l'écoulement de la temporisation, la réduire le cas échéant.
- Sources de chaleur gênantes comme par ex. les radiateurs soufflants, les portes et les fenêtres ouvertes, les animaux domestiques, une ampoule / un projecteur halogène, des objets en mouvement.
 - Vérifier la zone de détection.

Le détecteur s'éteint malgré une présence.

- Temporisation trop courte.
 - Augmenter la temporisation.
- Seuil de luminosité trop faible.
 - Modifier le réglage du seuil de déclenchement.

Le détecteur s'éteint trop tard.

- Temporisation trop longue.
 - Réduire la temporisation.

Le détecteur s'allume trop tard en cas de sens de passage frontal.

- En cas de sens de passage frontal, la portée est réduite.
 - Monter des détecteurs supplémentaires.
 - Adapter la portée.

- Réduire l'écart entre deux détecteurs.

Le détecteur ne s'allume pas malgré obscurité et présence.

- Valeur en lux sélectionnée trop faible.
 - Augmenter le seuil de luminosité.
- Mode semi-automatique activé
 - Activer le mode entièrement automatique ou allumer la lumière en appuyant sur le bouton-poussoir.
- 4 heures OFF activé.
 - Désactiver 4 heures OFF.

Le détecteur ne se connecte pas avec l'application.

- Panne de l'application ou du smartphone.
 - Redémarrer le terminal mobile.