

Notice 2401161



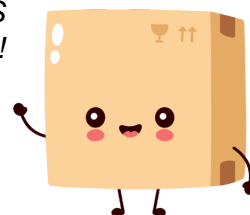
Micro récepteur d'éclairage RTS

Réf 2401161

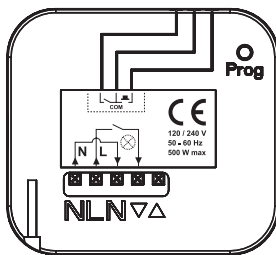
74.27€^{TTC*}

Voir le produit : <https://www.domomat.com/24223-micro-recepteur-d-eclairage-rts-somfy-2401161.html>

*Le produit Micro récepteur d'éclairage RTS
est en vente chez Domomat !*



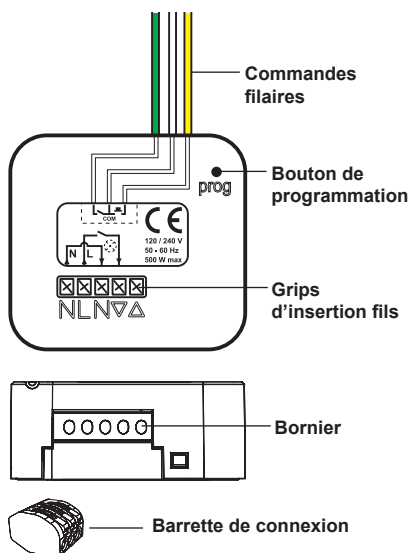
Micro-récepteur éclairage



5110251A

HOME MOTION by
somfy

Description du produit



Présentation du produit

- Le micro-récepteur éclairage est un récepteur sans fil équipé de la Radio Technology Somfy (RTS).
- Il permet de piloter un éclairage (500W maximum pour les lampes halogènes ou 60W maximum pour les lampes fluocompactes/Led) en mode On/Off.
- Il est compatible uniquement avec télécommandes et commandes murales sans fil équipées de la Radio Technology Somfy (RTS).
- Il peut mémoriser jusqu'à 12 télécommandes et commandes murales sans fil et plusieurs canaux de chaque télécommande.

Sécurité - Informations importantes

Généralités

Lire attentivement cette notice d'installation et les consignes de sécurité avant de commencer l'installation de ce produit Somfy. Suivre précisément chacune des instructions données et conserver cette notice aussi longtemps que le produit. Avant toute installation, vérifier la compatibilité de ce produit Somfy avec les équipements et accessoires associés.

Cette notice décrit l'installation et l'utilisation de ce produit. Toute installation ou utilisation hors du domaine d'application défini par Somfy est non conforme. Elle entraînerait, comme tout irrespect des instructions figurant dans cette notice, l'exclusion de la responsabilité et de la garantie Somfy. Somfy ne peut être tenu responsable des changements de normes et standards intervenus après la publication de cette notice.

Consignes générales de sécurité

Ce produit n'est pas prévu pour être utilisé par des personnes (y compris les enfants) dont les capacités physiques, sensorielles ou mentales sont réduites, ou des personnes dénuées d'expérience ou de connaissance, sauf si elles ont pu bénéficier, par l'intermédiaire d'une personne responsable de leur sécurité, d'une surveillance ou d'instructions préalables concernant l'utilisation de l'appareil.

Ne laissez pas les enfants jouer avec ce produit.

Ce produit doit de préférence être installé par un professionnel dans les règles d'installation en vigueur (NF C 15-100)

Coupez toujours l'alimentation électrique lorsque vous procédez à l'installation ou à l'entretien (fusible retiré ou disjoncteur coupé).

Respectez le câblage du Neutre / Phase.

La tension d'alimentation secteur doit être en cohérence avec la tension indiquée sur l'étiquette de l'éclairage : 240V-50/60 Hz ou 120V-60 Hz.

Après installation aucune traction ne doit s'effectuer sur les borniers.

Nous vous recommandons d'utiliser un outil pour appuyer sur les grips d'insertion du bornier lors du câblage et décâblage.

Si aucune commande filaire n'est connectée au micro-récepteur, reliez ses fils avec la barrette de connexion fournie.

Le micro-récepteur est prévu pour être monté dans un boîtier d'encastrement d'un interrupteur ou d'un plafonnier. N'utilisez pas ce produit pour piloter un socle de prise électrique.

N'utilisez pas ce produit à l'extérieur.

La portée radio est limitée par les normes de régulation des appareils radio.

La portée du point de commande dépend fortement de l'environnement d'usage : perturbations possibles par gros appareillage électrique à proximité de l'installation, type de matériau utilisé dans les murs et cloisons du site.

L'utilisation d'appareils radio (par exemple un casque radio hi-fi) utilisant la même radio fréquence peut réduire les performances du produit.

Recyclage



Ne jetez pas le produit avec les ordures ménagères. Veuillez à le déposer dans un point de collecte ou dans un centre agréé afin de garantir son recyclage.

Conformité

Par la présente, Somfy déclare que l'appareil est conforme aux exigences essentielles et autres dispositions pertinentes de la directive 1999/5/EC. Une déclaration de conformité est mise à disposition à l'adresse internet www.somfy.com/ce (Lighting in-wall receiver RTS). Utilisable en UE, CH et NO.



Assistance

N° magique Indigo **32 60** *clées* Somfy®
0.15 EUR TTC/MN

Garantie

Ce produit est garanti 3 ans à compter de sa date d'achat. Déclarez votre garantie en créant votre compte personnel sur : www.ma-domotique-somfy.fr

Somfy SAS dans un souci constant d'évolution et d'amélioration peut modifier le produit sans préavis. Photos non contractuelles.

Somfy SAS, capital 20.000.000 Euros, RCS Annecy 303.970.230 10/2012

Caractéristiques techniques

Alimentation

230V - 50/60 Hz ou 120V - 60 Hz

Fréquence radio

433,42 MHz

Portée

50 m en champ libre

Température de fonctionnement

-20 °C à +55 °C

Température de stockage

-30 °C à +70 °C

Catégorie liée à l'environnement

Isolement Cat III et pollution Cat II

Altitude maximum d'utilisation

2000 mètres

Indice de protection

IP20 sous réserve du respect des consignes d'installation. Utilisation intérieure uniquement (protection contre les corps solides de diamètre > 12 mm, aucune protection contre les fluides)

Dimensions L x H x P en mm

41 x 45 x 19

Sortie de commande

- Lampes halogènes 500 W max.
- Lampes fluocompactes/ Led 60W max.

Le micro-récepteur éclairage est incompatible avec les transformateurs électroniques

Produit sensible aux chocs et aux chutes



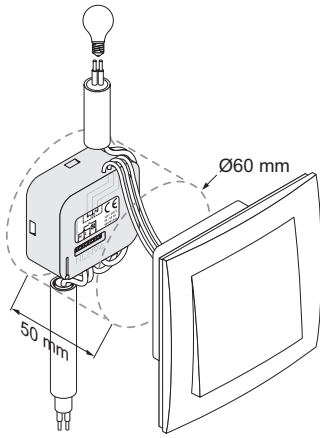
Installation derrière un interrupteur / bouton poussoir



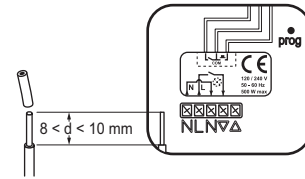
Coupez toujours l'alimentation électrique lorsque vous procédez à l'installation (fusible retiré ou disjoncteur coupé).
Assurez-vous de la présence du Neutre à l'arrière de votre interrupteur / bouton poussoir.



Installation derrière un interrupteur ou un bouton poussoir



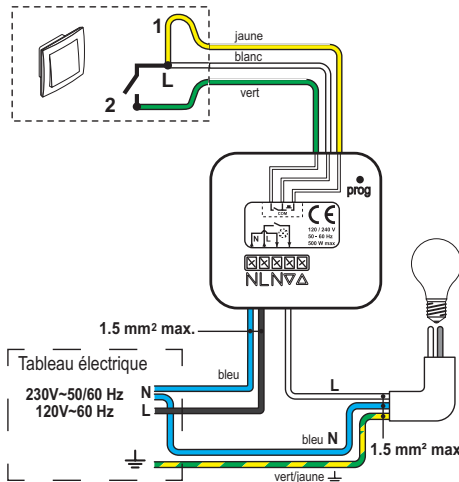
- [1]. Dénudez les fils à l'aide du gabarit de dénudage en bas à gauche du micro-récepteur.



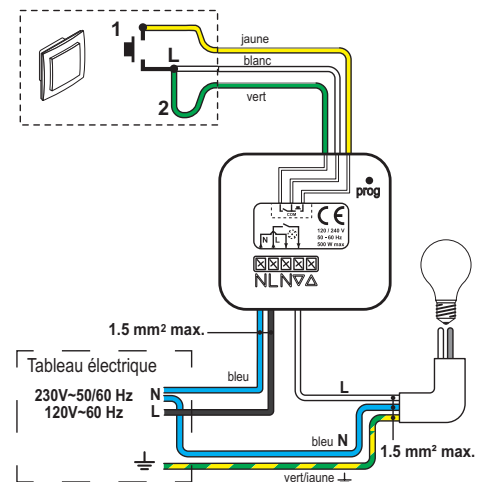
- [2]. Raccordez le micro-récepteur :
- à l'interrupteur ou au bouton poussoir
 - à l'éclairage en câblant la Phase (L) de l'éclairage sur la borne ∇ du micro-récepteur
 - à l'alimentation secteur en respectant le câblage Neutre (N) et Phase (L)

Nota : Appuyez sur les grips d'insertion \boxtimes du bornier avec un outil pour câbler et/ou décâbler le micro-récepteur.

Interrupteur



Bouton poussoir



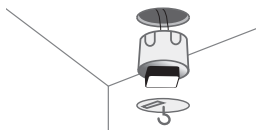
Installation dans une boîte d'encastrement de luminaire ou dans un faux-plafond



Coupez toujours l'alimentation électrique lorsque vous procédez à l'installation (fusible retiré ou disjoncteur coupé).

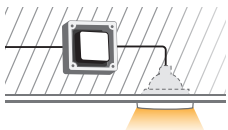


Installation dans une boîte d'encastrement de luminaire



Installation dans un faux-plafond

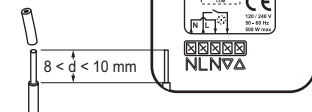
Dans ce cas d'installation, le micro-récepteur doit être placé dans un boîtier étanche



Si l'installation comporte un ou des interrupteurs, pontez les bornes du ou des interrupteurs.

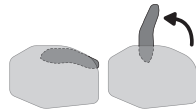


- [1]. Dénudez les fils à l'aide du gabarit de dénudage en bas à gauche du micro-récepteur.



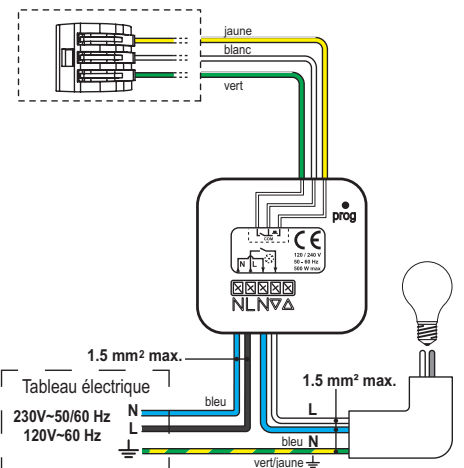
- [2]. Raccordez le micro-récepteur :
- utilisez la barrette de connexion fournie pour relier entre eux les fils jaune, blanc et vert du micro-récepteur.

Nota : N'hésitez pas à forcer un peu sur les leviers de la barrette pour les mettre en position verticale.



- à l'éclairage en câblant le Neutre (N) de l'éclairage sur la borne N centrale du micro-récepteur et la Phase (L) de l'éclairage sur la borne ∇ du micro-récepteur.
- à l'alimentation secteur en respectant le câblage Neutre (N) et Phase (L).

Nota : Appuyez sur les grips d'insertion \boxtimes du bornier avec un outil pour câbler et/ou décâbler le micro-récepteur.



Si votre type d'installation ne correspond pas aux cas décrits ci-dessus, veuillez contacter l'assistance Somfy.

Programmation d'une télécommande ou d'une commande murale sans fil

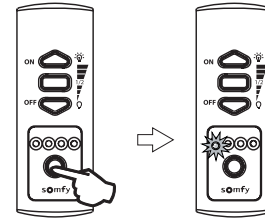
[1]. Mettez l'installation sous tension.

[2]. Si vous possédez une télécommande avec plusieurs canaux, sélectionnez le canal* choisi pour piloter le volet roulant sur la télécommande.

Appuyez sur le bouton sélecteur de canal : le voyant du canal sélectionné s'allume. Appuyez autant de fois que nécessaire sur le bouton sélecteur de canal jusqu'à ce que les voyants indiquent le canal souhaité.

Voyant(s) éclairé(s)	Canal sélectionné
☀ • • •	Canal 1
• ☀ • •	Canal 2
• • ☀ •	Canal 3
• • • ☀	Canal 4
☀ ☀ ☀ ☀	Canal 5

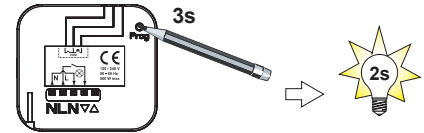
* Un canal correspond à une télécommande individuelle et peut piloter un ou plusieurs appareils.



[3]. Appuyez 3 secondes sur le bouton de programmation du micro-récepteur. L'éclairage s'allume pendant deux secondes.

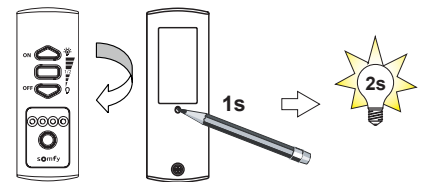


Pendant cette opération, prenez garde à ne pas toucher les fils du micro-récepteur, l'installation étant sous tension.

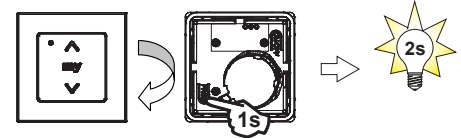


[4]. Appuyez avec un objet fin sur le bouton PROG au dos de la télécommande ou de la commande murale sans fil.

L'éclairage s'allume pendant deux secondes.



ou



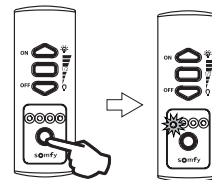
[5]. Vérifiez la programmation du canal en appuyant sur la touche ☰ de la télécommande ou sur la touche ▲ de la commande murale sans fil.

Nota : Si vous possédez une autre télécommande ou une autre commande murale sans fil que celles décrites dans la procédure ci-dessus, vous pouvez consulter les instructions fournies avec cette commande.

Effacement d'une ou de plusieurs télécommandes/commandes murales sans fil

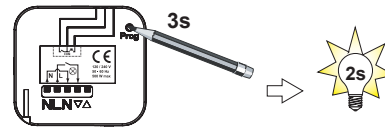
Pour effacer une télécommande ou une commande murale sans fil sur le micro-récepteur :

[1]. Si vous possédez une télécommande avec plusieurs canaux, sélectionnez le canal à effacer à l'aide du bouton sélecteur de canal de la télécommande.

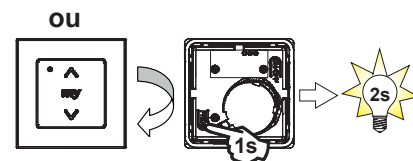
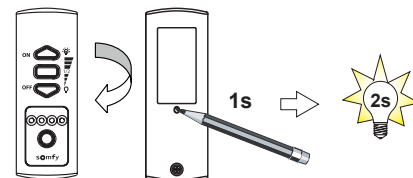


[2]. Appuyez 3 secondes sur le bouton de programmation du micro-récepteur. L'éclairage s'allume pendant deux secondes.

! Pendant cette opération, prenez garde à ne pas toucher les fils du micro-récepteur, l'installation étant sous tension.



[3]. Appuyez avec un objet fin sur le bouton PROG au dos de la télécommande ou de la commande murale sans fil. L'éclairage s'allume pendant deux secondes.



[4]. Vérifiez l'effacement du canal de la télécommande en appuyant sur la touche ou de la commande murale sans fil en appuyant sur la touche .

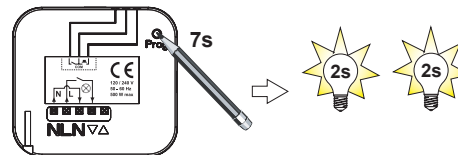
Pour effacer toutes les télécommandes, leurs canaux programmés et les commandes murales sans fil sur le micro-récepteur :

Appuyez 7 secondes sur le bouton de programmation du micro-récepteur.

! Pendant cette opération, prenez garde à ne pas toucher les fils du micro-récepteur, l'installation étant sous tension.

L'éclairage s'allume pendant deux secondes, deux fois de suite.

Vérifiez l'effacement de chaque canal en appuyant sur la touche de la télécommande ou sur la touche de la commande murale sans fil.



Utilisation des télécommandes et commandes murales sans fil

	Commande envoyée à l'éclairage
/	Marche
/	
/	Arrêt

Utilisation des commandes filaires

Interrupteur : commande l'allumage ou l'extinction de l'éclairage.

Bouton poussoir : chaque appui commande alternativement l'allumage ou l'extinction de l'éclairage.