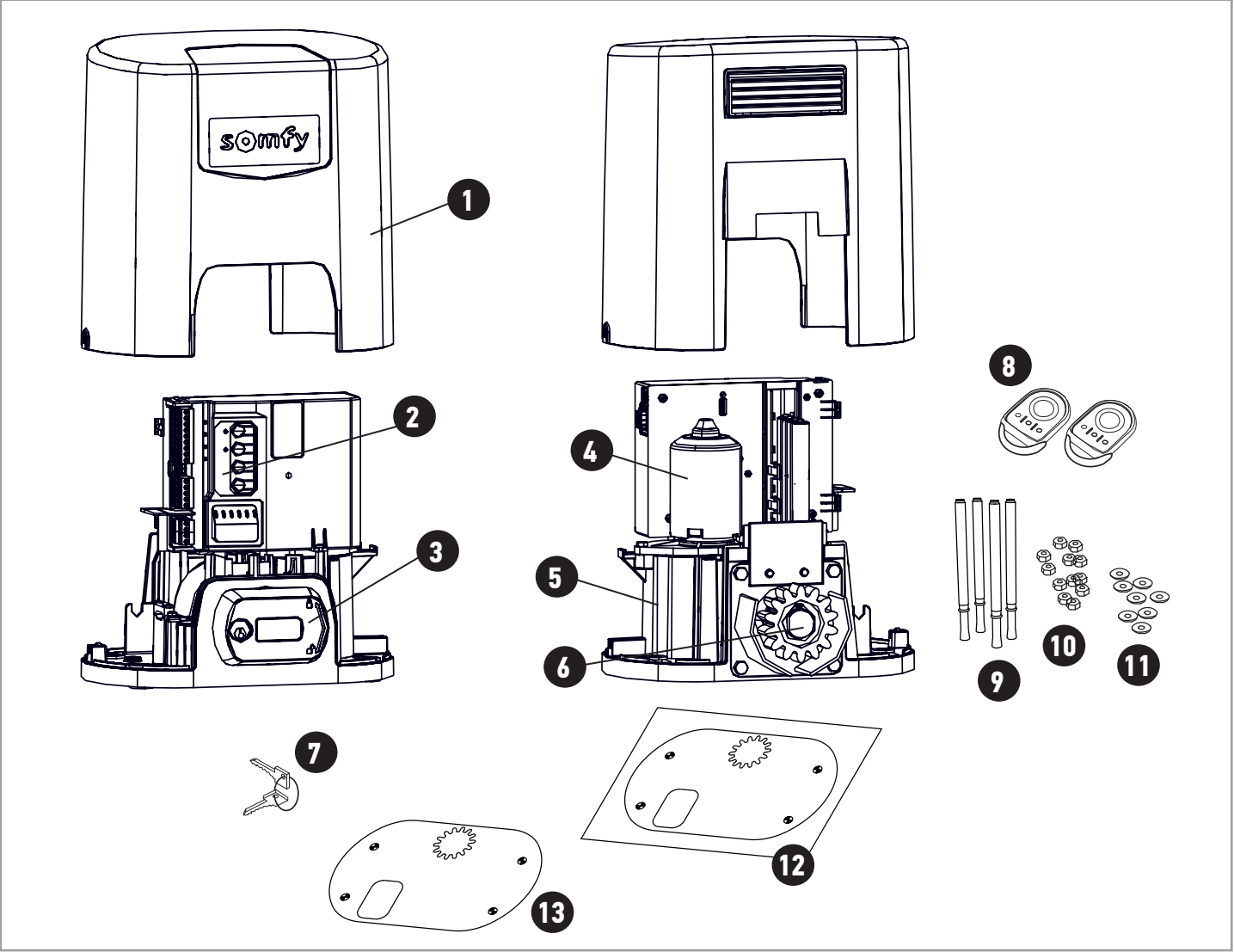


# ELIXO SMART io

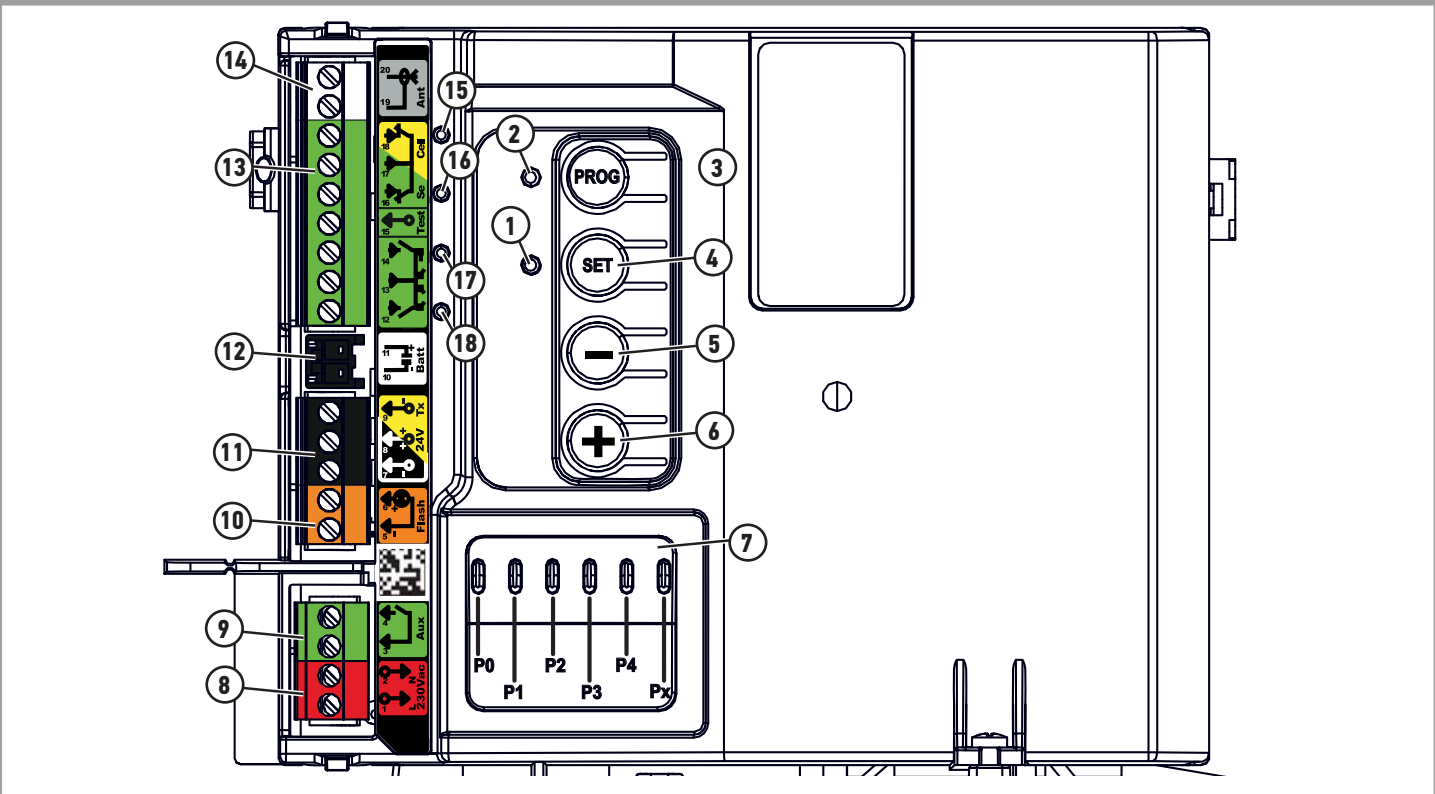
- FR** Manuel d'installation - Illustrations
- EN** Installation instructions - Illustrations
- DE** Installationsanleitung - Abbildungen
- NL** Installatiegids - Illustraties
- PL** Instrukcja montażu - Ilustracje
- HU** Telepítési kézikönyv - Ábrák
- CS** Návod k montáži - obrázky
- RO** Manual de instalare - Ilustrații
- IT** Manuale d'installazione - Illustrazioni

- ES** Manual de instalación - ilustraciones
- EL** Εγχειρίδιο εγκατάστασης - Εικόνες
- TR** Montaj kılavuzu - örneklemeler
- AR** دليل التركيب

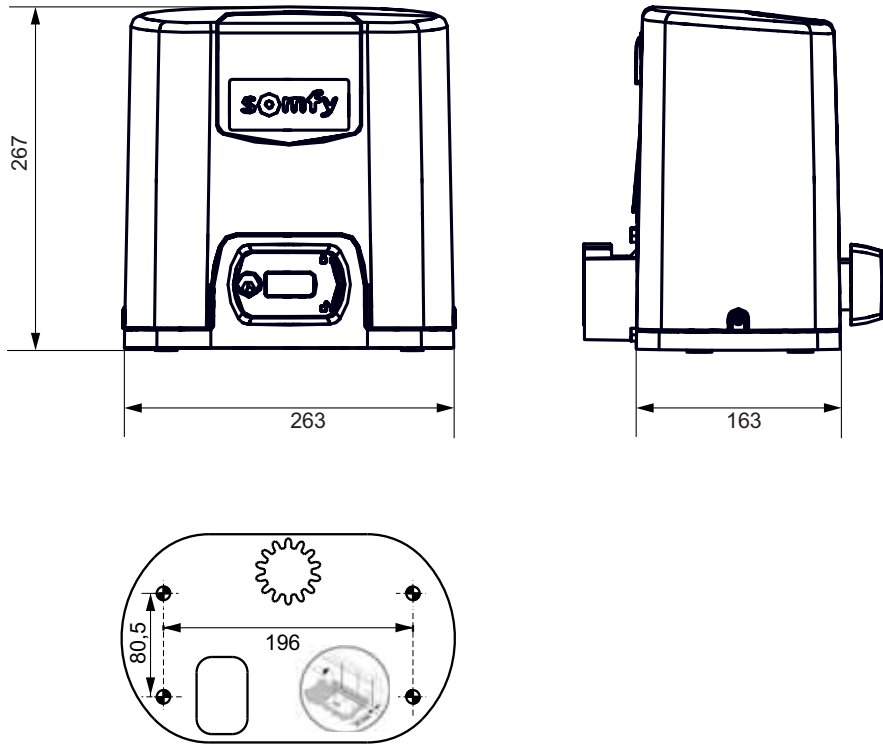
1



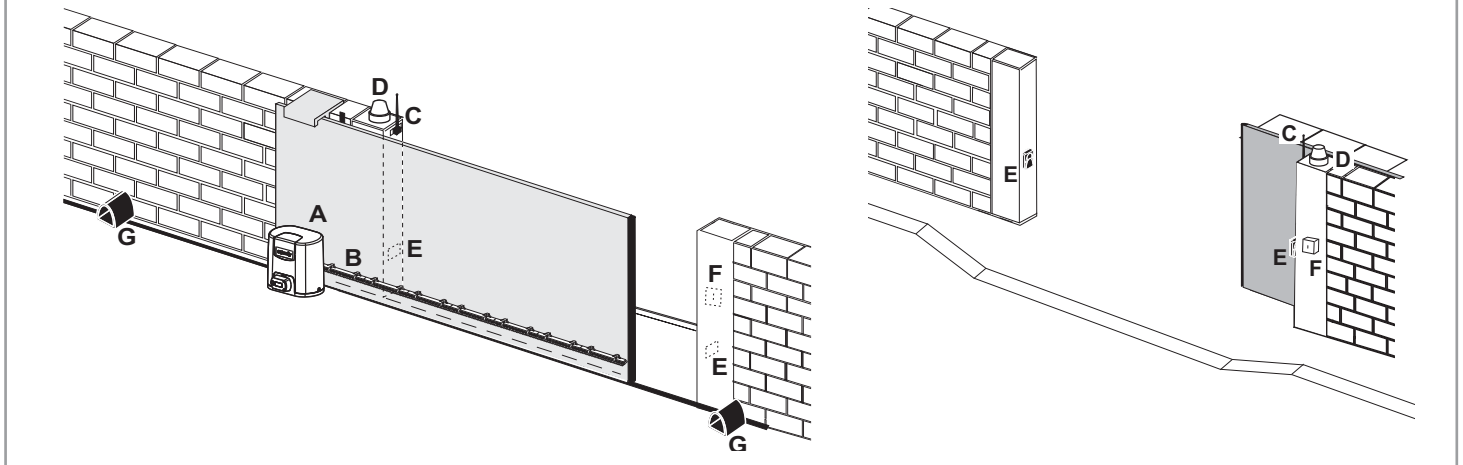
2



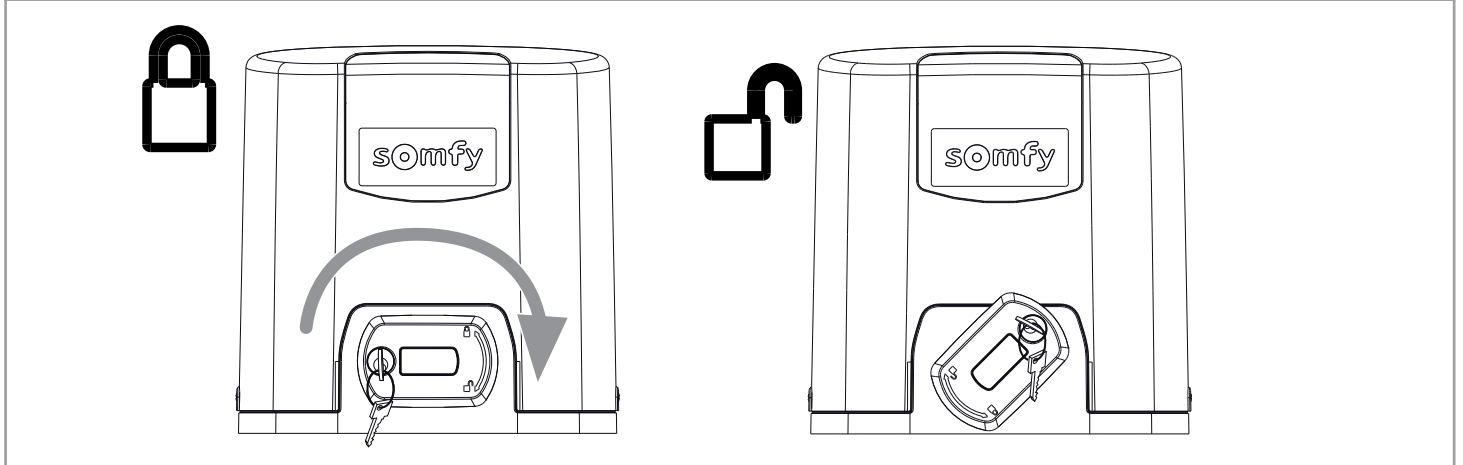
3



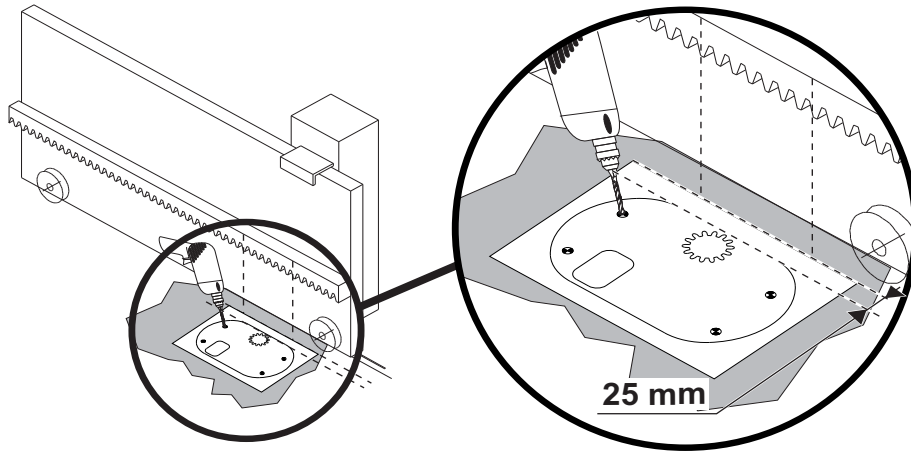
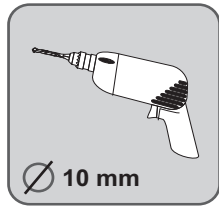
4



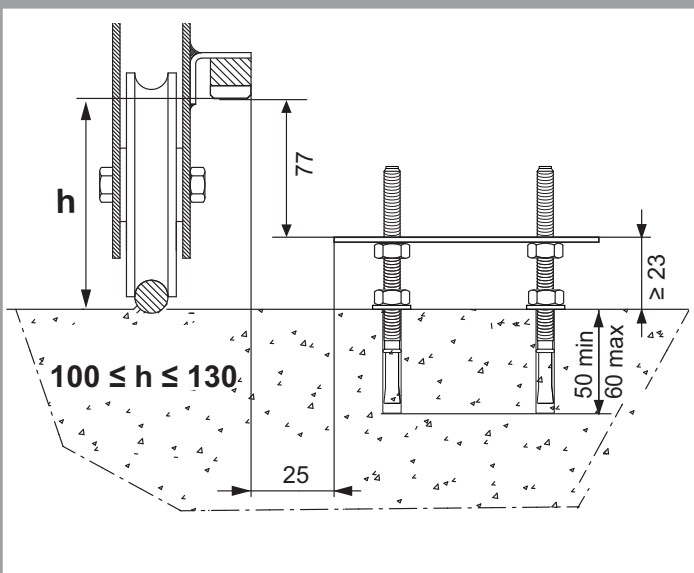
5



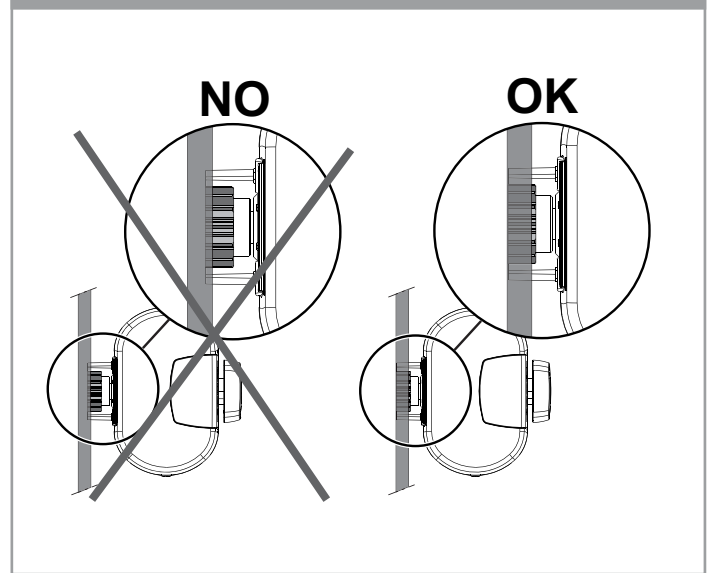
6



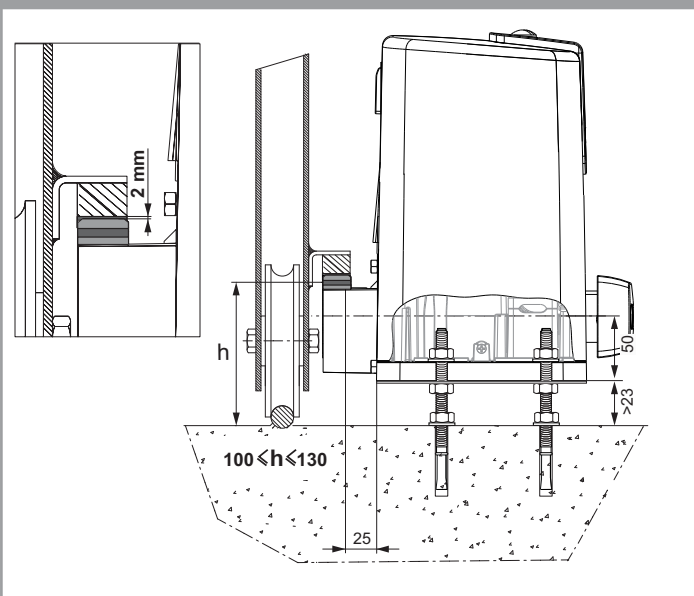
7



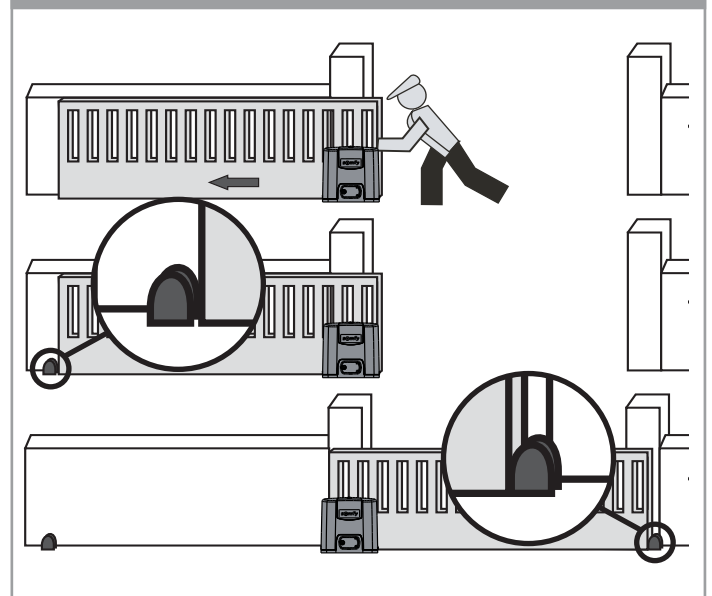
8



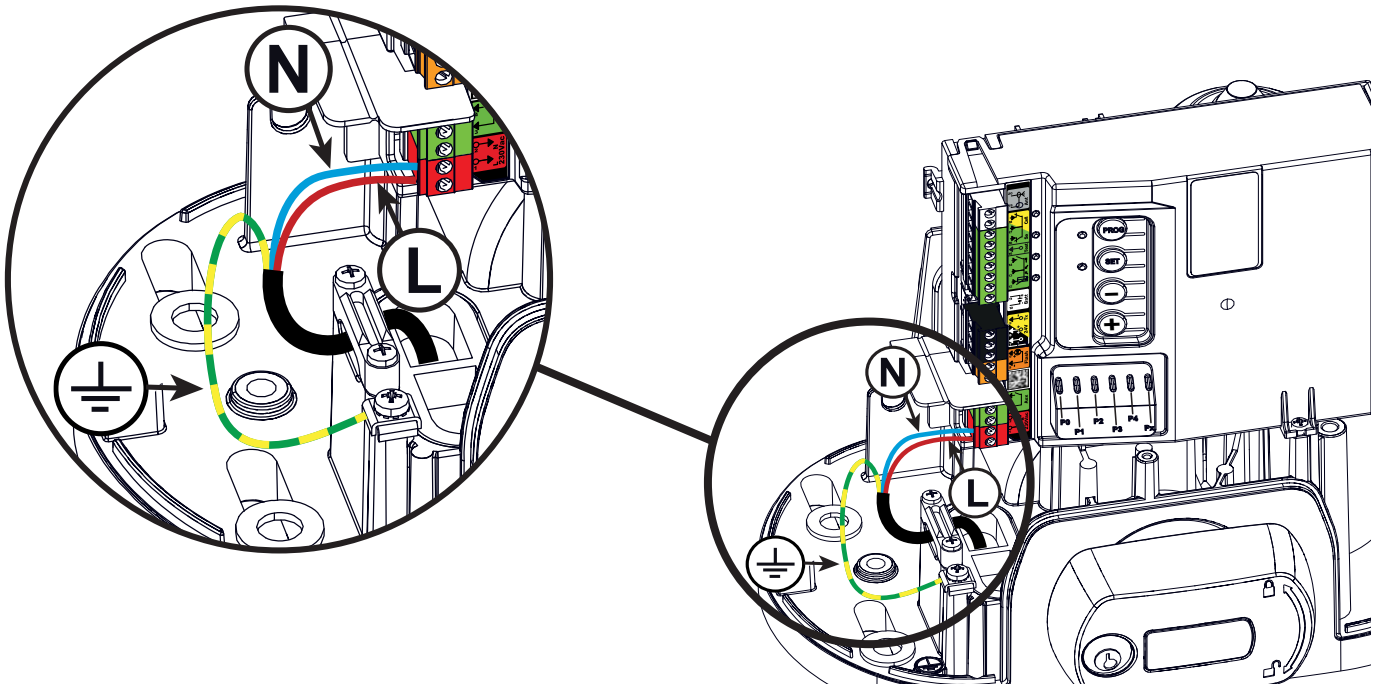
9



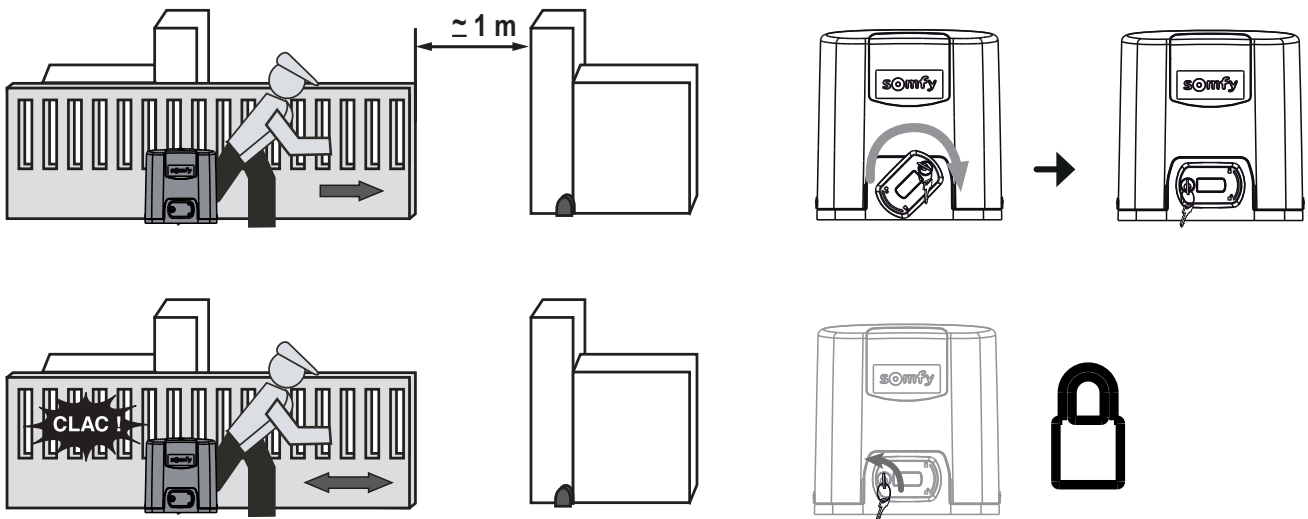
10



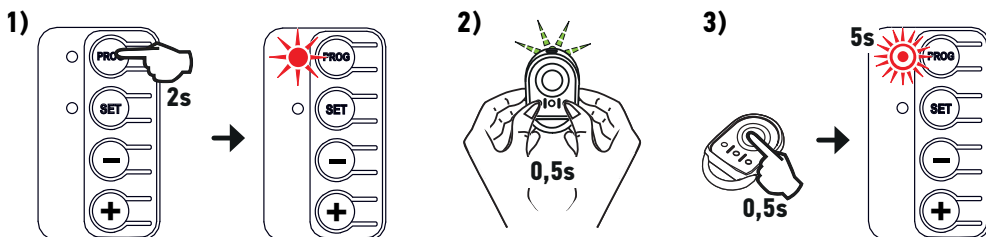
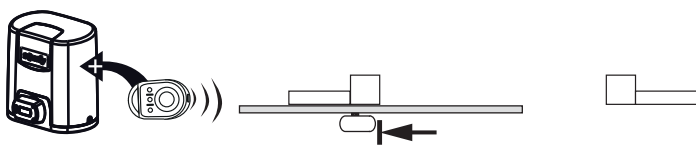
11



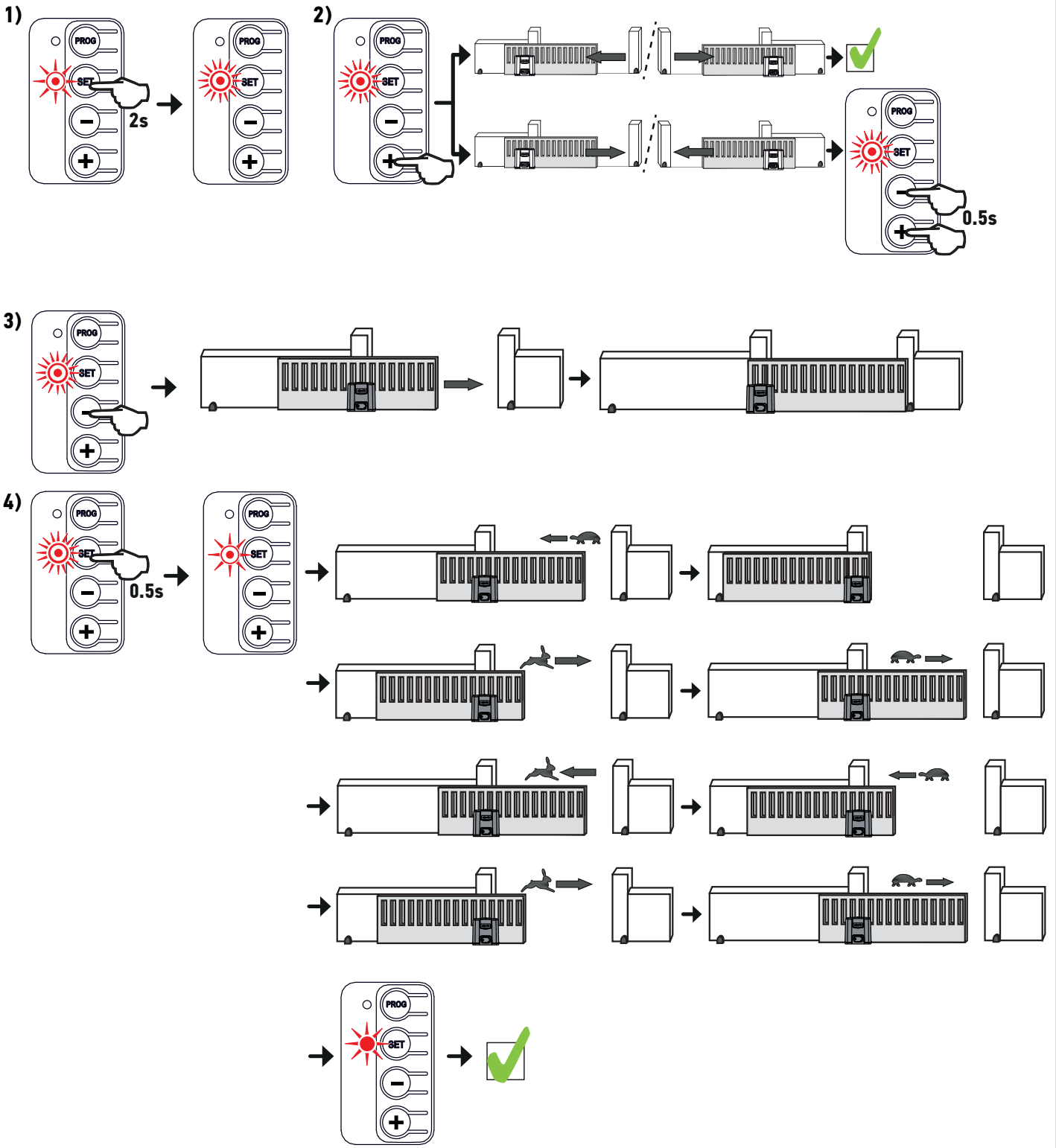
12



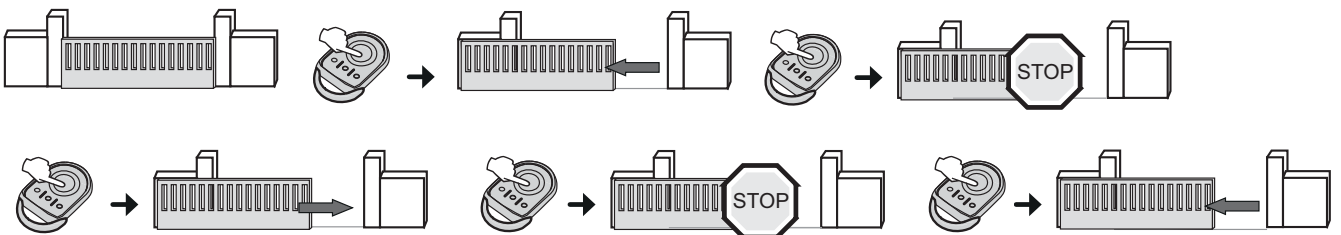
13

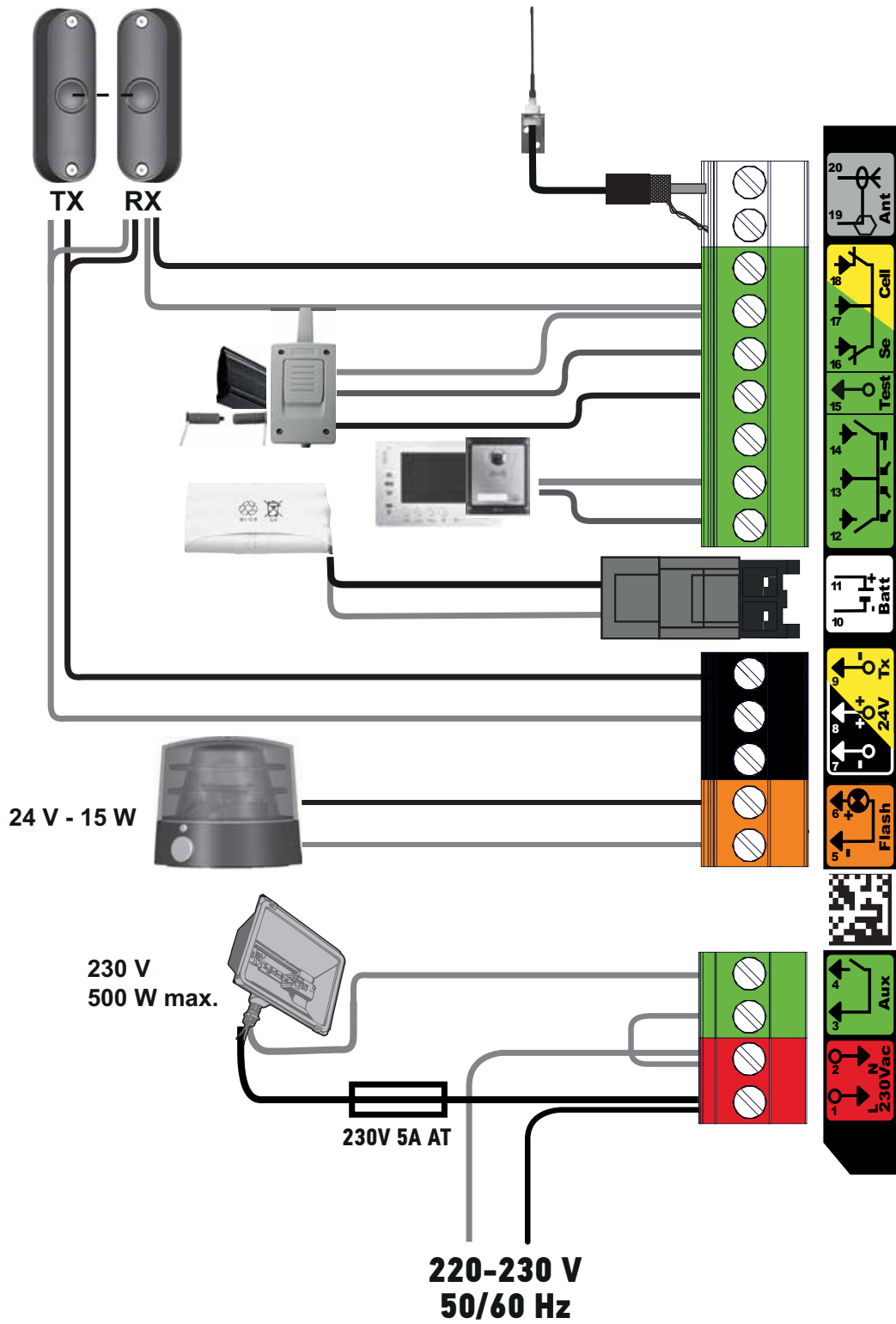


14



15





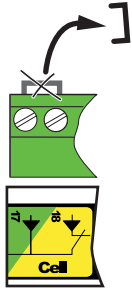
17

1)

2)

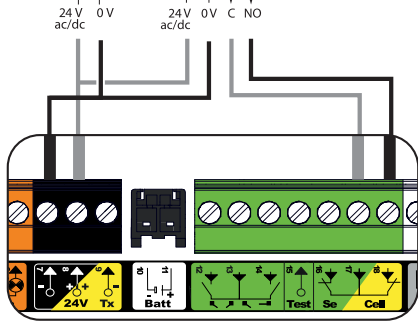
3)

A



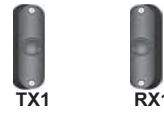
TX	1	8
	2	7

RX	1	8
	2	7
	3	17
	5	18



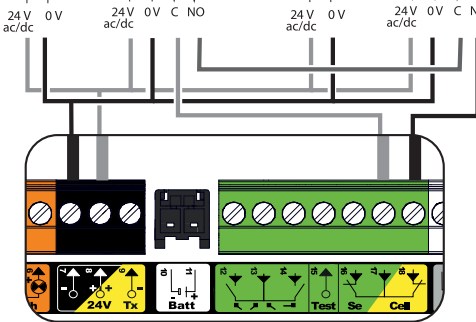
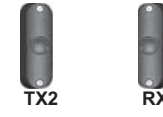
TX1	1	8
	2	7

RX1	1	8
	2	7
	3	17
	5	3RX2



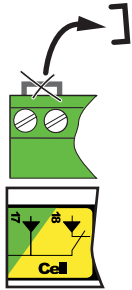
TX2	1	8
	2	7

RX2	1	8
	2	7
	3	5RX1
	5	18



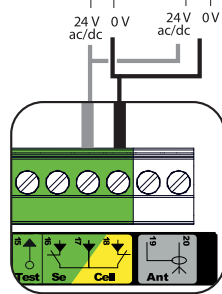
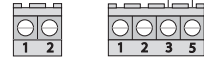
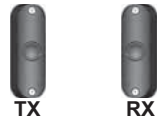
P4 = 1

B



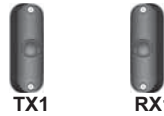
TX	1	17
	2	18

RX	1	17
	2	18
	3	-
	5	-



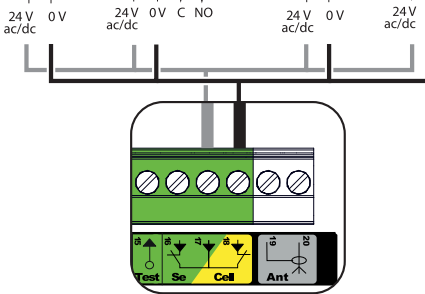
TX1	1	17
	2	18

RX1	1	17
	2	18
	3	-
	5	-



TX2	1	17
	2	18

RX2	1	17
	2	18
	3	-
	5	-



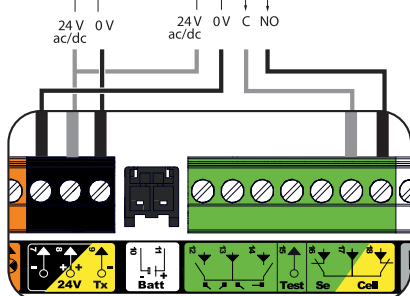
P4 = 2

C



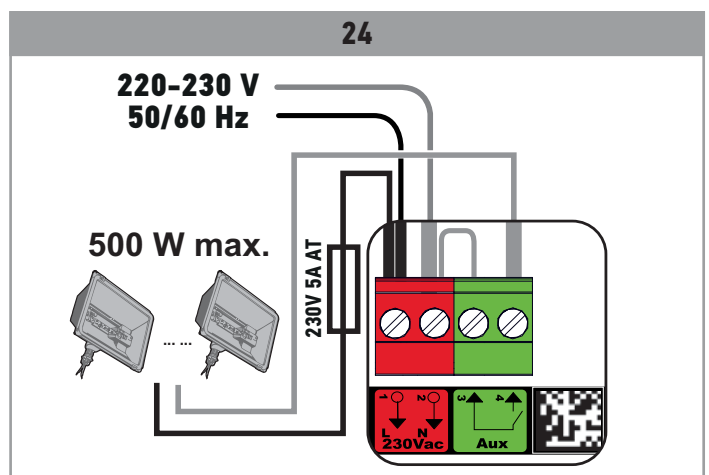
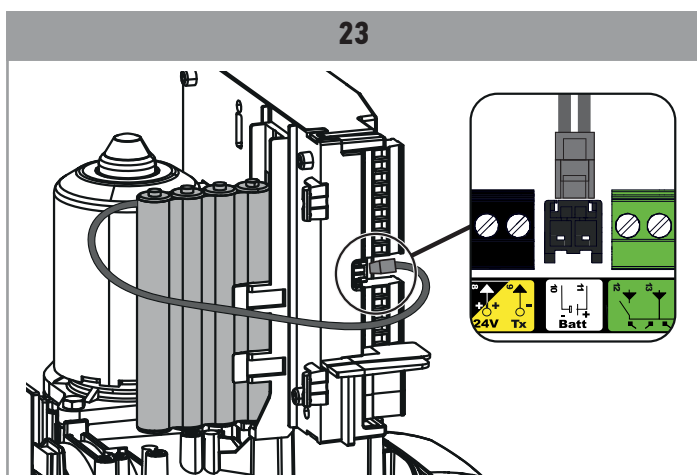
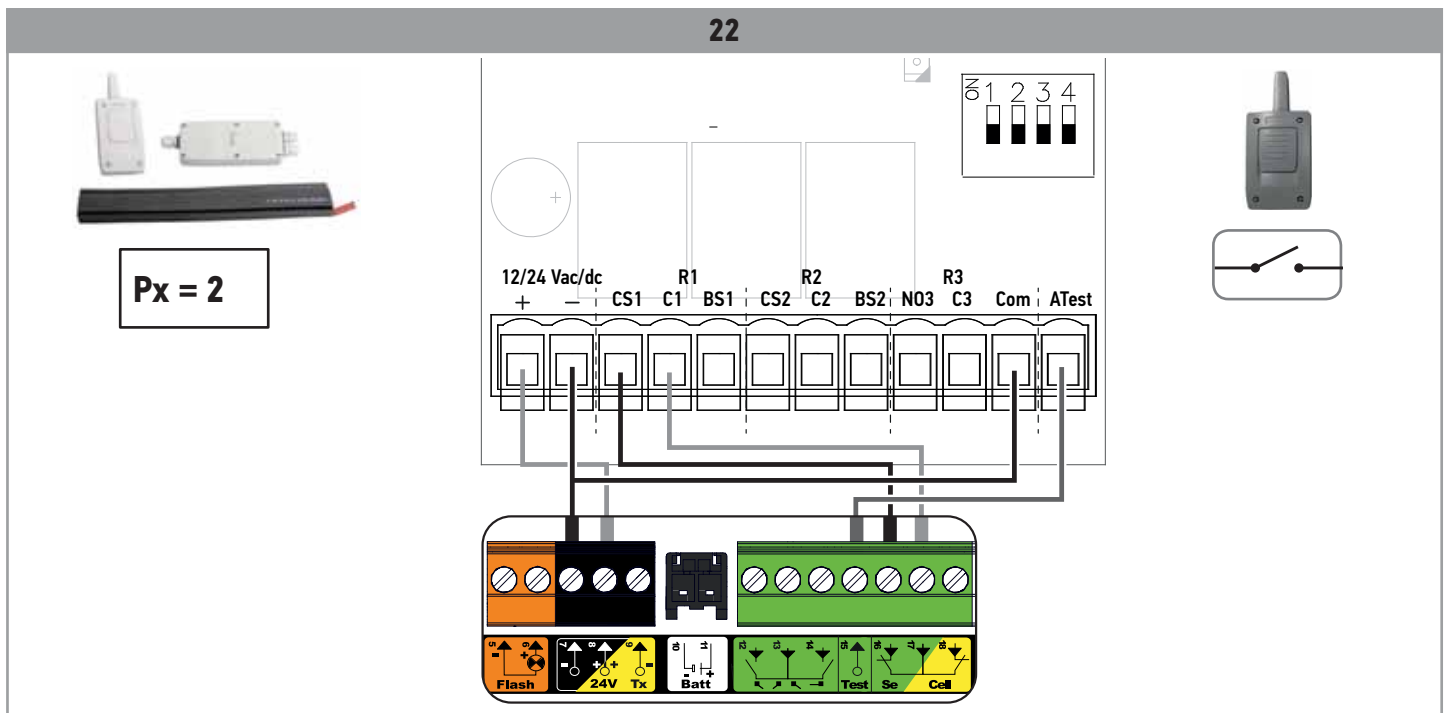
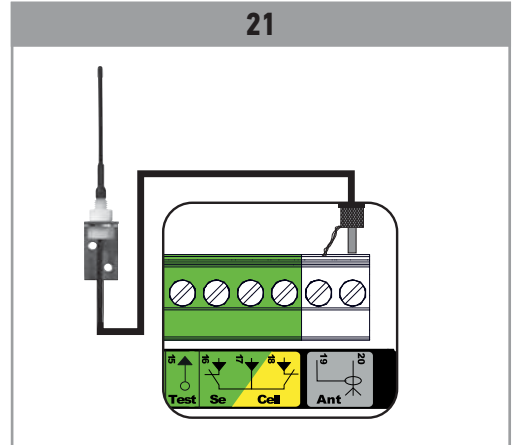
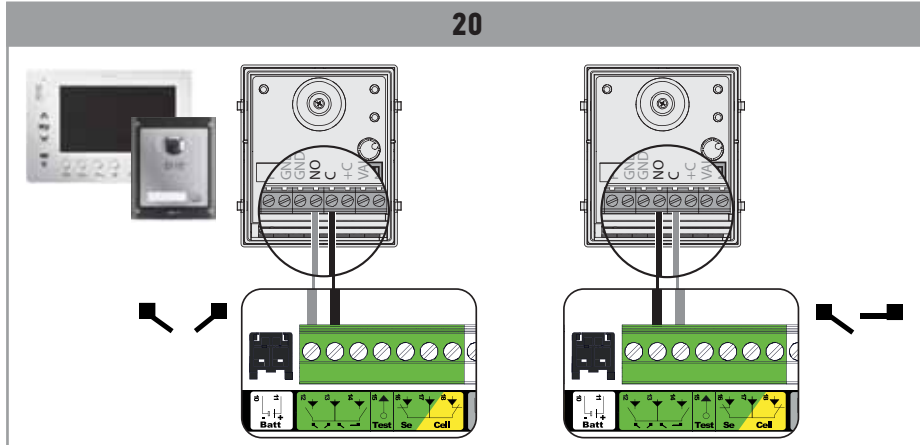
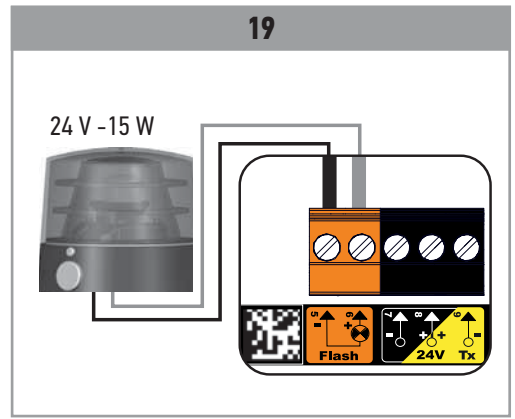
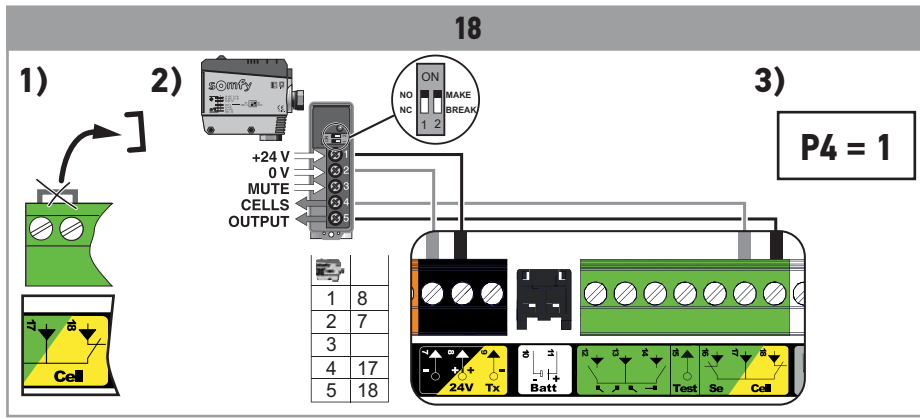
TX	1	8
	2	9

RX	1	8
	2	7
	3	17
	5	18

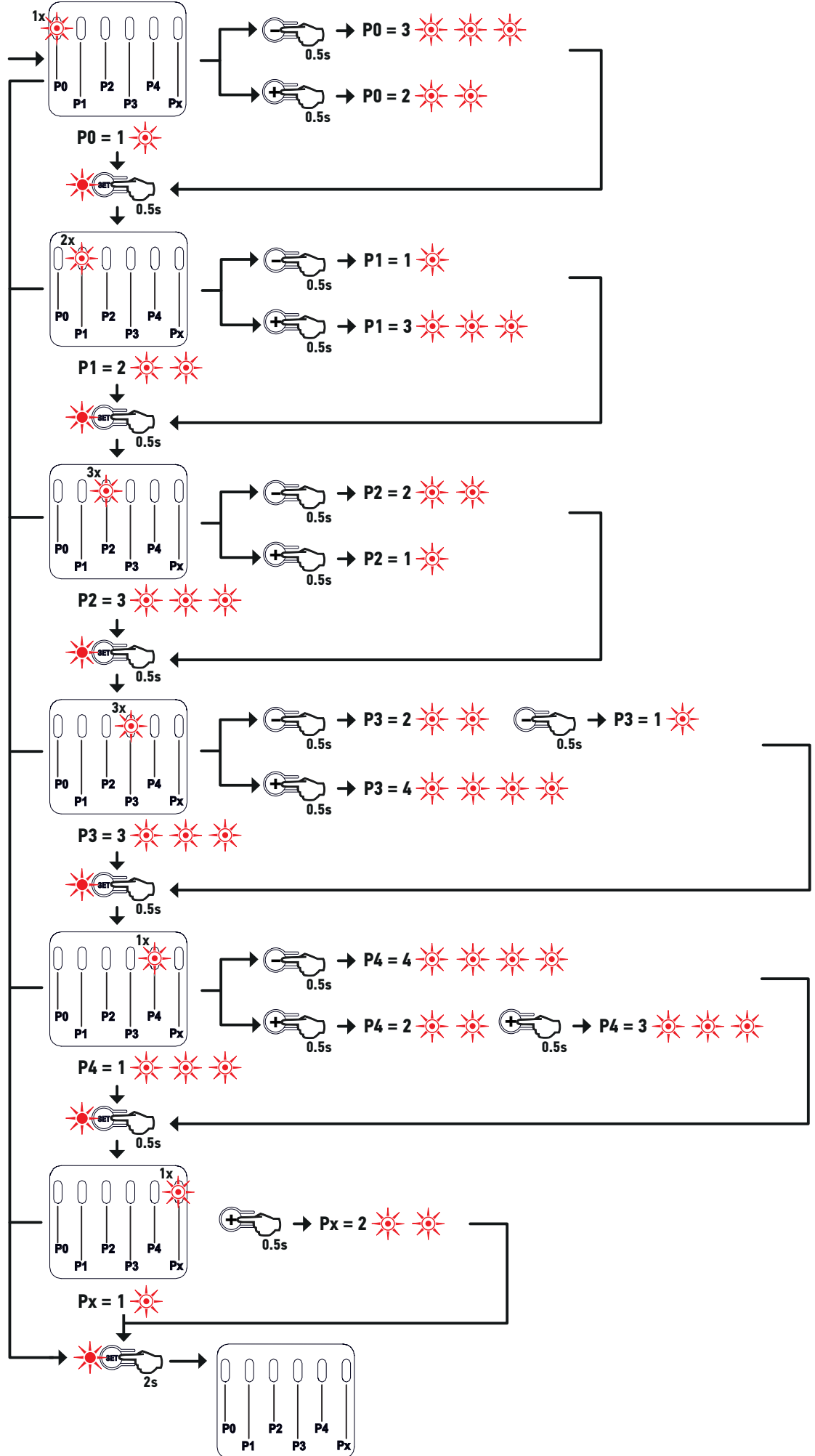
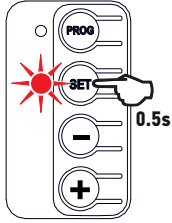


P4 = 3

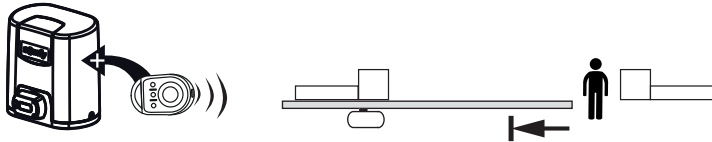




25



26



- 1) 2s
- 2) 0,5s
- 3) 0,5s
- 4) 0,5s

27



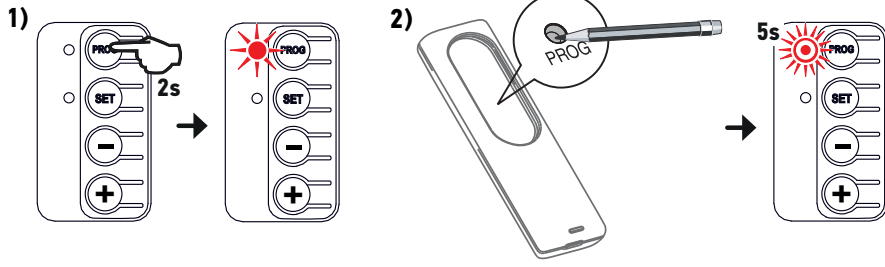
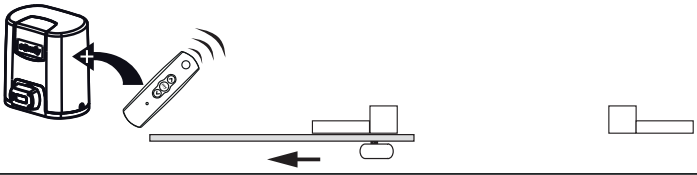
- 1) 2s
- 2) 0,5s
- 3) 0,5s
- 4) 0,5s

28

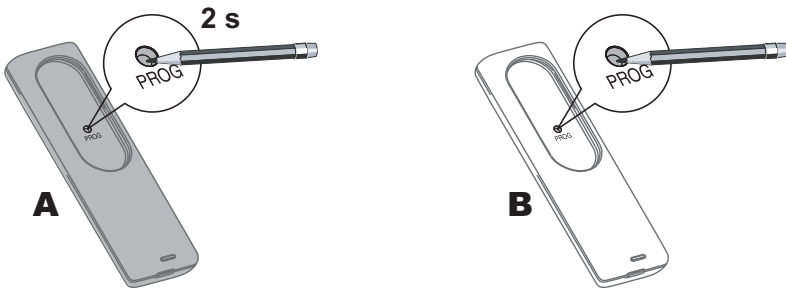
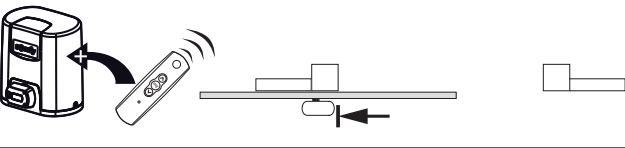


- 1) 0,5s
- 2) 2s
- 3) 0,5s
- 4) 0,5s

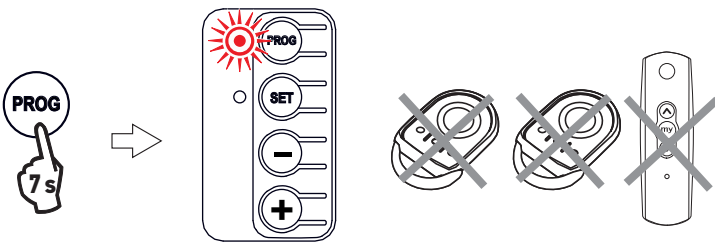
29



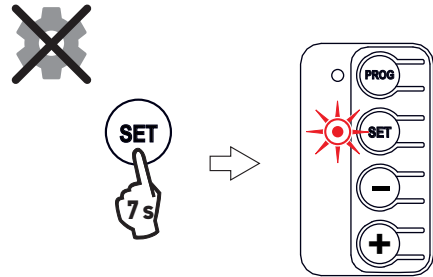
30



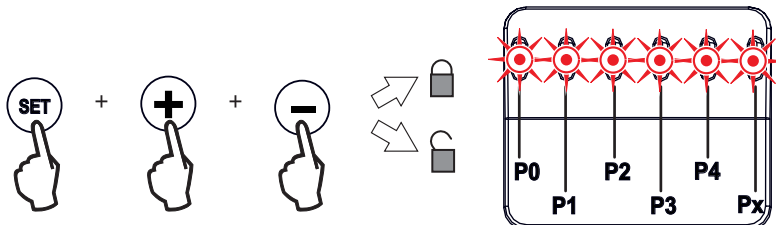
31



32



33



### SOMFY ACTIVITES SA

50 avenue du Nouveau Monde  
74300 Cluses  
FRANCE

www.somfy.com



5139502A