

**11071183 | Aldes**



**Filtre cyclonique de rechange Aldes  
- Pour centrales d'aspiration**

**C.Aspir® - Blanc**

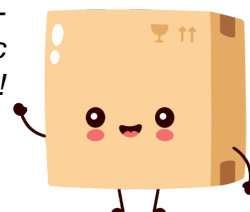
Réf 11071183

**44.59€<sup>TTC\*</sup>**

Voir le produit : <https://www.domomat.com/57038-filtre-cyclonique-de-rechange-alde-pour-centrales-d-aspiration-caspir-blanc-alde-11071183.html>

*Le produit Filtre cyclonique de rechange Aldes - Pour centrales d'aspiration C.Aspir® - Blanc*

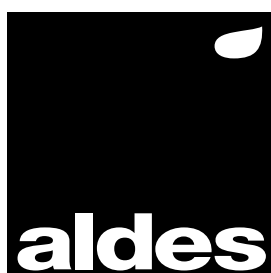
*est en vente chez Domomat !*



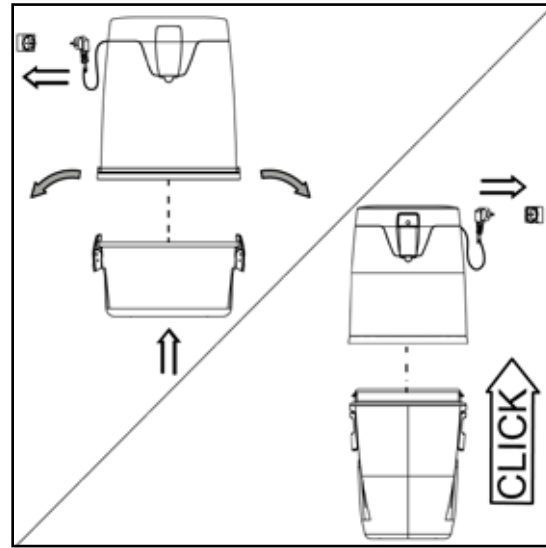
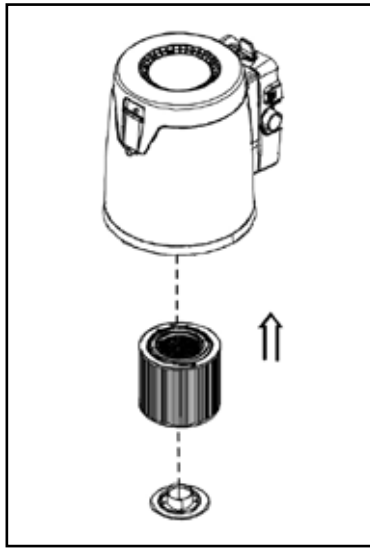
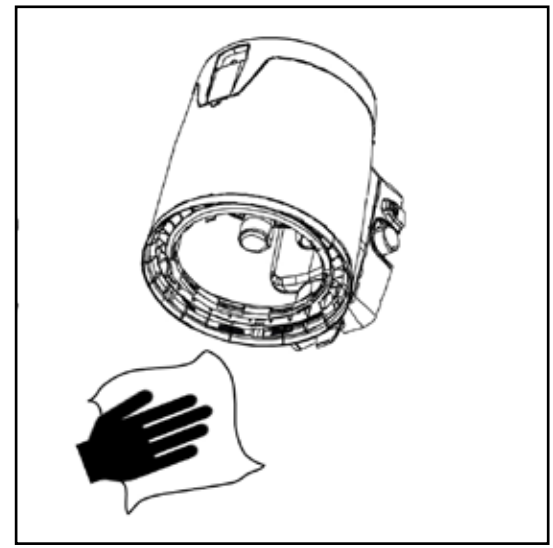
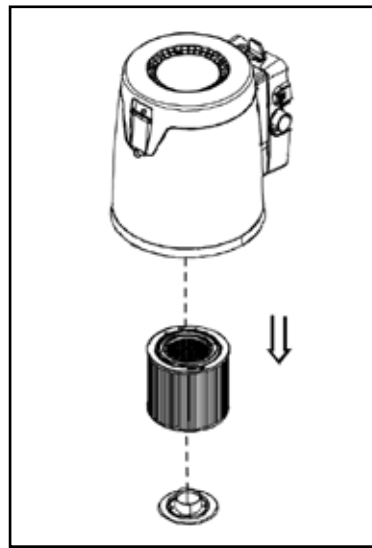
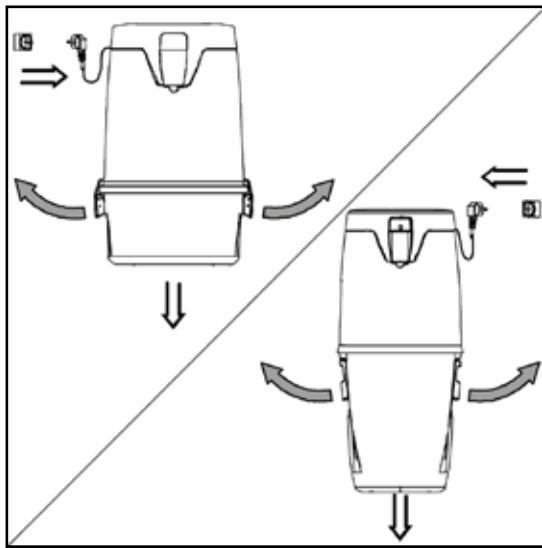
# Fitre cyclonique C.Axpir® Initia & C.Axpir® Comfort

Cyclonic filter - Zyklonfilter  
- Cycloonfilter - Filtro  
ciclónico- filtro ciclonico

Notice d'installation	<b>FR</b>
Installation instructions	<b>EN</b>
Installationsanleitung	<b>DE</b>
Installatie instructies	<b>NL</b>
Manual de instalación	<b>ES</b>
Manuale di installazione	<b>IT</b>



[www.aldes.com](http://www.aldes.com)



**FR**



**Remarque:**

- Le filtre cyclonique des centrales C.Axpir® Initia et C.Axpir® Comfort est lavable, lavez-le à l'eau courante (température max. 30 °C).
- Ne tassez pas et ne frottez pas le filtre mécaniquement.
- Ne lavez pas le filtre avec un nettoyeur à pression, dans une machine à laver, avec une brosse dure, en le tapant ou en utilisant des produits chimiques ou des détergents.
- Un filtre endommagé ne doit pas être utilisé dans la centrale.



**Observation:**

- Lavez le filtre si la puissance d'aspiration de l'appareil a diminué.
- La fréquence recommandée de remplacement des filtres est de maximum 3 ans / 3 cuves pleines.
- En cas d'utilisation de sacs à poussières, le filtre ne sera changé que si nécessaire.



**Observation:**

- Le filtre installé dans la centrale doit être sec.
- Lorsque vous lavez le filtre, secouez le soigneusement pour éliminer l'eau supplémentaire.
- Laissez le filtre sécher à température ambiante pendant environ 1 à 4 jours complets. Retournez le filtre une fois par jour.

**EN**



**Note:**

- C.Axpir® Initia's and C.Axpir® Comfort's cyclonic filter is washable, wash it with running water or a light shower (max. temperature 30°C).
- Do not tamp or scrub the filter mechanically.
- Do not wash the filter with a pressure washer, in a washing machine, with a hard brush, by beating it or by using chemicals or detergents.
- A damaged filter must not be used in the central unit.



**Observe:**

- Wash the filter if the device's suction power has decreased.
- The recommended filter replacement frequency is a maximum of 3 years/ 3 full dust canisters.
- When using dust bags, the filter will only be changed when necessary.



**Observe:**

- The filter installed in the central unit must be dry.
- When washing the filter, the extra water should be removed from the filter by shaking it carefully.
- Allow the filter to dry in room temperature for about 1 to 4 full days. Turn the filter upside down once a day.

**Hinweis:**

- Der Zyklonfilter der C.Axpir® Initia und C.Axpir® Comfort Geräte ist waschbar, indem Sie ihn unter laufendes Wasser oder eine Dusche (max. Temperatur 30°C) halten.
- Den Filter keinesfalls mechanisch stopfen oder schrubben.
- Den Filter keinesfalls mit einem Druckreiniger, in einer Waschmaschine, mit einer harten Bürste oder mit Schlägen oder mit Chemikalien oder Reinigungsmitteln reinigen.
- Ein beschädigter Filter darf nicht wieder in die Saugzentrale eingesetzt werden.

**Bemerkung:**

- Reinigen Sie den Filter, wenn die Saugleistung des Gerätes nachlässt.
- Die empfohlenen Tauschintervalle des Filters liegen bei höchstens 3 Jahren / 3 vollen Staubkanistern.
- Bei Verwendung von Staubbeuteln wird der Filter nur bei Bedarf getauscht.

**Bemerkung:**

- Der in der Saugzentrale verbaute Filter muss trocken sein.
- Beim Reinigen des Filters sollte das überschüssige Wasser durch kräftiges Schütteln aus dem Filter ausgestoßen werden.
- Lassen Sie den Filter bei Raumtemperatur etwa 1 bis 4 ganze Tage lang trocknen. Drehen Sie dabei den Filter einmal pro Tag um.

**Nota:**

- El filtro ciclónico de las centrales C.Axpir® Initia y C.Axpir® Comfort puede lavarse con agua corriente o un ligero baño (temperatura máx. de 30 °C).
- No aplaste ni frote el filtro por medios mecánicos.
- No lave el filtro con una limpiadora a presión, en una lavadora, con un cepillo duro, golpeándolo o usando productos químicos ni detergentes.
- La central de aspiración no debe funcionar con un filtro dañado.

**Observación:**

- Lave el filtro si la potencia de aspiración del aparato ha disminuido.
- La frecuencia de sustitución recomendada para el filtro es de 3 años / 3 cubas de polvo llenas como máximo.
- Cuando se usan sacos filtro, el filtro solo se sustituirá cuando sea necesario

**Observación:**

- El filtro instalado en la central de aspiración debe estar seco.
- Al lavar el filtro, el excedente de agua debe eliminarse sacudiendo el filtro con cuidado.
- Deje que el filtro se seque a temperatura ambiente de 1 a 4 días enteros. Dele la vuelta al filtro una vez al día.

**Opgepast:**

- Het cycloonfilter van de C.Axpir® Initia en C.Axpir® Comfort is wasbaar. Was het filter met stromend water of een zwakke douchestraal (max. temperatuur 30°C).
- Het filter mag niet mechanisch worden aangestampt of afgeschrobd.
- Was het filter niet met een hogedrukreiniger, in een wasmachine, met een harde borstel, door erop te slaan of door chemicaliën of wasmiddelen te gebruiken.
- In de stofzuigunit mag geen beschadigd filter worden gebruikt.

**Opmerking:**

- Was het filter als de zuigkracht van het apparaat minder is geworden.
- De aanbevolen vervangingsfrequentie voor het filter is maximaal 3 jaar / 3 volle stofcontainers.
- Als stofzakken worden gebruikt, hoeft het filter alleen te worden vervangen als dat nodig is.

**Opmerking:**

- Het filter moet droog zijn als het in de stofzuigunit wordt geplaatst.
- Bij het wassen van het filter moet het overtollige water uit het filter worden verwijderd door het voorzichtig te schudden.
- Laat het filter ongeveer 1 tot 4 volle dagen drogen bij kamertemperatuur. Draai het filter één keer per dag ondersteboven.

**Nota:**

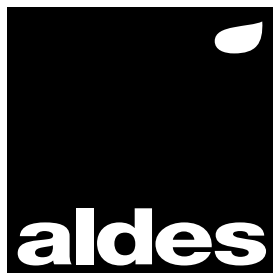
- Il filtro ciclonico di C.Axpir® Initia e C.Axpir® Comfort è lavabile; lavarlo con acqua corrente o con un getto leggero (temperatura max 30°C).
- Non comprimere o strofinare meccanicamente la cartuccia filtro.
- Non lavare la cartuccia filtro con un getto d'acqua a pressione, in lavatrice, con una spazzola dura, scuotendola o utilizzando prodotti chimici o detergenti.
- Non usare una cartuccia filtro danneggiata nella centrale.

**Osservare:**

- Se si osserva una riduzione della potenza di aspirazione dell'apparecchio, lavare la cartuccia filtro.
- La frequenza di sostituzione della cartuccia filtro consigliata è di massimo 3 anni/ 3 contenitori di polvere pieni.
- In caso di utilizzo di sacchi per la polvere, la cartuccia filtro deve essere sostituita solo quando necessario.

**Osservare:**

- La cartuccia filtro installata nella centrale deve essere asciutta.
- Quando si lava la cartuccia filtro, l'acqua in eccesso deve essere rimossa agitando delicatamente la cartuccia filtro.
- Lasciare asciugare la cartuccia filtro a temperatura ambiente per circa 1-4 giorni interi. Capovolgere la cartuccia filtro una volta al giorno.



[www.aldes.com](http://www.aldes.com)