

Notice Hager - 25513



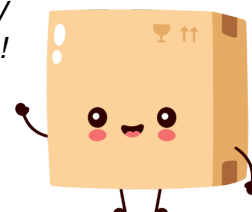
Thermostat d'ambiance Hager électronique - fil pilote - 230V

Réf 25513

141.66€^{TTC*}

Voir le produit : <https://www.domomat.com/56043-thermostat-d-ambiance-hager-electronique-fil-pilote-230v-hager-25513.html>

*Le produit Thermostat d'ambiance Hager électronique - fil pilote - 230V
est en vente chez Domomat !*





Thermostats d'ambiance électronique

Notice d'instructions

Garantie

24 mois contre tous vices de matières ou de fabrication, à partir de leur date de production. En cas de défectuosité, le produit doit être remis au grossiste habituel.

La garantie ne joue que si la procédure de retour via l'installateur et le grossiste est respectée et si après expertise notre service contrôle qualité ne détecte pas un défaut dû à une mise en oeuvre et/ou une utilisation non conforme aux règles de l'art.

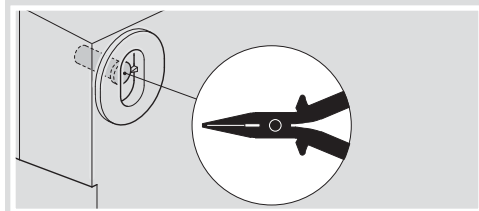
Les remarques éventuelles expliquant la défectuosité devront accompagner le produit.

Limitation du réglage de la consigne confort

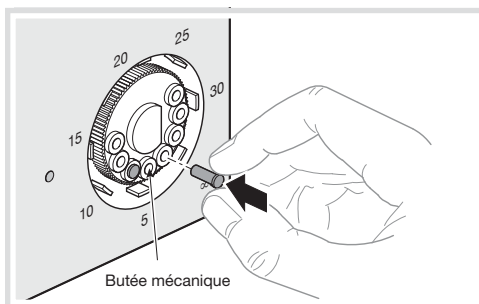
Il est possible de limiter mécaniquement la plage de réglage de la consigne confort (par ex : de 10° à 20° C) ou même de figer la consigne (par ex : 20 °C).

Pour cela :

1. récupérer les deux ergots de blocage qui sont



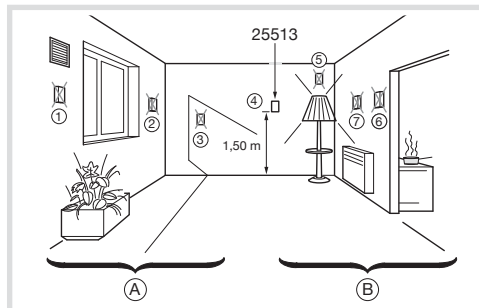
- livrés dans le socle du produit :
2. positionner le bouton de réglage bien en face d'une valeur (20 °C par exemple) et le déclipser.
3. mettre en place les ergots de blocage.



Ex : blocage de la consigne à 20 °C

4. remettre en place le bouton de réglage et vérifier que le blocage s'effectue bien aux valeurs désirées.

Installation du thermostat 25513



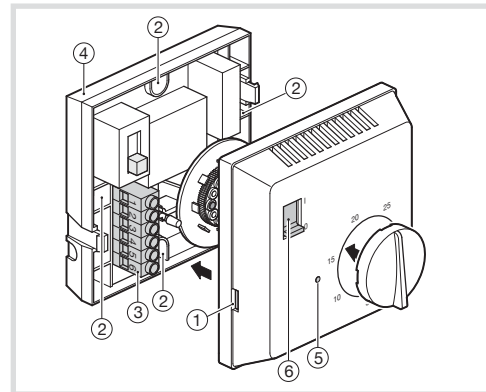
installer le thermostat à 1,50 m du sol, sur le mur intérieur (4) en évitant les influences externes :

- (1) aérateur, (2) mur extérieur, (3) rayons de soleil) et internes : (5) appareil d'éclairage, (4) derrière conduit de fumée, four (7) convecteurs).
Boucher la gaine afin d'éviter tout courant d'air.
(A) influences externes
(B) influences internes

Montage

Le thermostat peut être installé en saillie ou sur une boîte d'encastrement avec un entreaxe de 60 mm. Arrivée du câble par l'arrière.

- déclipser le capot (1)
- fixer le socle (4) du thermostat par les trous de fixation (2)
- brancher les fils sur le bornier (3)
- remonter le capot (1)
- (5) voyant indiquant l'état de la sortie
- (6) interrupteur marche / arrêt.



Spécifications techniques

Caractéristiques électriques

Alimentation : 230 V~ ±15% 50/60 Hz
240 V~+/-6% 50/60 Hz

Sortie : 1 contact inverseur libre de potentiel :
μ 8A 230 V~ AC1

Consommation : 0,5 VA

Tension et courant déclarés pour les besoins des essais d'émissions CEM : 230 V~ / 0,5A

Tension de choc : 4kV

Protection amont : disjoncteur 10A

Caractéristiques fonctionnelles

Base de temps : 8 mn

Bande proportionnelle : 2,5 °C

Dimensions : 80 x 80 x 30

Structure du logiciel : classe A

Action de type : 2B

Classe d'isolation : II

Produit à montage indépendant pour être fixé sur une boîte d'encastrement ou en saillie.

Environnement

T° de fonctionnement : 0 °C à +50 °C

T° stockage : -10 °C à +65 °C

Classe ecodesign : 4

Indice de protection : IP 30

Degré de pollution : 2

Raccordement

souple : 1□ à 2,5□ - rigide : 1,5□ à 4□

Comment éliminer ce produit (déchets d'équipements électriques et électroniques).

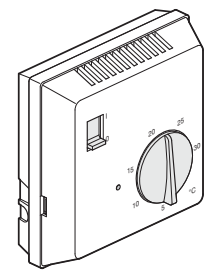
(Applicable dans les pays de l'Union Européenne et aux autres pays européens disposant de systèmes de collecte sélective).

Ce symbole sur le produit ou sa documentation indique qu'il ne doit pas être éliminé en fin de vie avec les autres déchets ménagers. L'élimination incontrôlée des déchets pouvant porter préjudice à l'environnement ou à la santé humaine, veuillez le séparer des autres types de déchets et le recycler de façon responsable. Vous favoriserez ainsi la réutilisation durable des ressources matérielles.

Les particuliers sont invités à contacter le distributeur leur ayant vendu le produit ou à se renseigner auprès de leur mairie pour savoir où et comment ils peuvent se débarrasser de ce produit afin qu'il soit recyclé en respectant l'environnement.

Les entreprises sont invitées à contacter leurs fournisseurs et à consulter les conditions de leur contrat de vente. Ce produit ne doit pas être éliminé avec les autres déchets commerciaux.

Utilisable partout en Europe et en Suisse



25513

Présentation du produit Montage

Le 25513 est un thermostat d'ambiance électronique tout particulièrement adapté à la commande de chauffage rayonnant tel que le plancher chauffant (PRE) ou le plafond rayonnant électrique, grâce à sa régulation chronoproporcionnelle. Il peut interpréter jusqu'à 6 consignes fil pilote.

Principe du fil pilote

Le fil pilote est une phase supplémentaire qui permet à un programmeur, un délesteur ou tout autre automatisme, d'envoyer des ordres de commande au thermostat (thermostat du convecteur, thermostat d'ambiance). Le thermostat d'ambiance 25513 peut interpréter jusqu'à 6 ordres de commande.

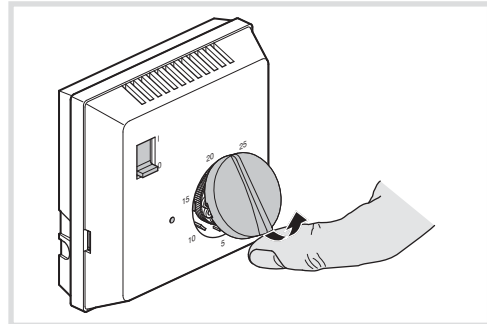
Ces ordres peuvent être des consignes de chauffage ou de délestage (arrêt).

- confort = valeur indiquée sur le bouton de réglage du thermostat (de 5 à 30 °C).
- réduit = -2 °C par rapport au réglage du confort
- hors gel = 6 °C fixe indépendant du bouton de réglage
- arrêt = arrêt du chauffage (délestage).
- éco 1 = -1 °C par rapport au réglage du confort
- éco 2 = -2 °C par rapport au réglage du confort.

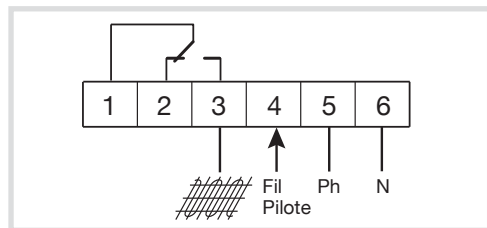
Etalonnage de la consigne

Quelques jours après la mise en marche du chauffage, il est conseillé de relever la température ambiante à l'aide d'un thermo-mètre placé au centre de la pièce.

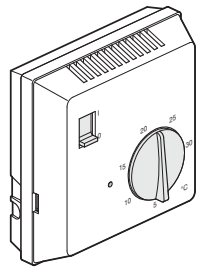
Retirer le bouton de réglage du thermostat et le repositionner en face de la valeur indiquée par le thermomètre.



Raccordement électrique



L'installation et le montage d'appareils électriques doivent être effectués uniquement par des électriciens qualifiés, en conformité avec les normes d'installation et dans le respect des directives, dispositions et consignes de sécurité et de prévention des accidents en vigueur dans le pays.



EN Room thermostat with pilot wire

User instruction

25513

Product presentation

The 25513 is an electronic room thermostat particularly suitable for floor and ceiling heating systems thanks to its proportional control. This thermostat can understand up to 6 orders.

Pilote wire principle

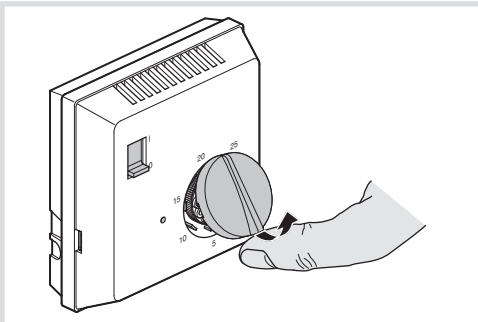
The pilote wire is an additional wire. It allows a programmer, a load shedder or any other control device to send temperature level orders to a thermostat (heater's thermostat or room thermostat).

The 25513 can understand up to 6 orders. These orders can be heating or load shedding (stop) commands.

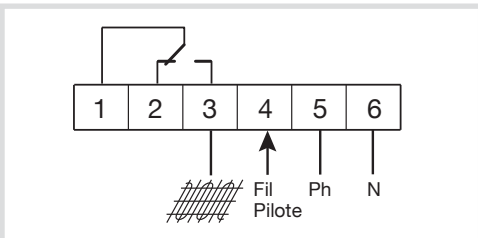
- **comfort temperature** = settable (from 5 to 30 °C).
- **reduced** = comfort temperature - 2 °C.
- **frost protection** = 6 °C.
- **OFF**.
- **Eco 1** = comfort temperature - 1 °C.
- **Eco 2** = comfort temperature - 2 °C.

Adjustable temperature's range

Some days after the installation, measure the room temperature with a reference thermometer. Draw back the knob and locate it to reach the same value of the reference thermometer.



Electrical connection

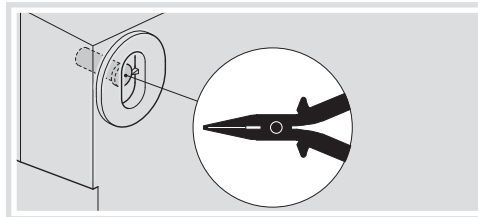


Temperature's range limitation

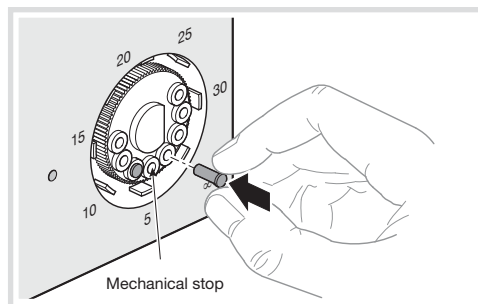
It is possible to limit mechanically the temperature's range (between 10° to 20° C for example) or even to lock the temperature range at a fixed temperature (20 °C for example).

For that :

1. Take the two range limiting nibs which are found in the thermostat base.



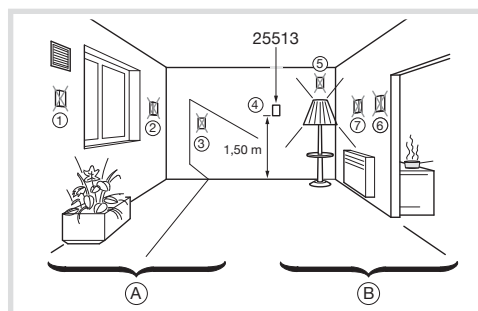
2. Locate the knob to indicate a precise value (20 °C for example) and remove it.
3. Place the two range limiting nibs.



Ex : to lock the temperature's range at 20 °C

4. Put back the knob and check that the temperature's range is limited to the requested values.

Installation of the 25513 thermostat

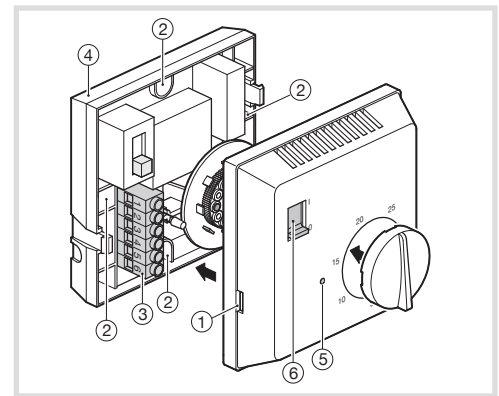


Install the thermostat at 1,50 m from the floor, on the internal wall ④ avoiding external influences : (① extraction fan, ② external wall, ③ sunlight) and internal influences : (⑤ lighting devices, ⑥ chimney, ⑦ electrical heater). Seal the conduit to avoid any draught coming from it.
 A external influences - B internal influences

Installation

The thermostat can be installed either surface mounted or on a flush box 60 mm.

- cables should arrive from the back.
- take off the front cover ①
- fix the product's base ④ through the fixing holes ②
- connect the wires on the terminals ③
- put back the front cover ①
- ⑤ indicating light to signal heating
- ⑥ switch ON/OFF.



Technical specifications

Electrical characteristics

Supply :	230 V~ ±15% 50/60 Hz
	240 V~+/-6% 50/60 Hz
Output :	1 changeover contact potential free μ 8A 230V~ AC1
Consumption :	0,5 VA
Voltage and current declared for the needs of EMC emissions tests:	230 V~ / 0.5A
Rated impulse voltage:	4kV
Upstream protection:	circuit breaker 10A

Functional characteristics

Proportional control	
Time base:	8 mn
Proportional band:	2,5 °C
Dimensions :	80 x 80 x 30
Action type:	2B
Insulation class:	II
Independent installation device for integrated or surface mounting.	

Environment

Operating temperature:	0 °C to +50 °C
Storage temperature:	-10 °C to +65 °C
Ecodesign class	4
Protection degree	IP 30
Pollution category:	2

Connection

Flexible: 1□ to 2,5□ - Rigid : 1,5□ to 4□



Correct Disposal of This product (Waste Electrical & Electronic Equipment).

(Applicable in the European Union and other European countries with separate collection systems).

This marking shown on the product or its literature indicates that it should not be disposed with other household wastes at the end of its working life. To prevent possible harm to the environment or human health from uncontrolled waste disposal, please separate this from other types of wastes and recycle it responsibly to promote the sustainable reuse of material resources.

Household users should contact either the retailer where they purchased this product, or their local government office, for details of where and how they can take this item for environmentally safe recycling.

Business users should contact their supplier and check the terms and conditions of the purchase contract. This product should not be mixed with other commercial wastes of disposal.

Usable throughout Europe and in Switzerland

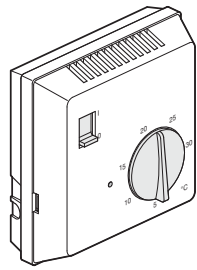


Electrical equipment may only be installed and assembled by a qualified electrician in accordance with the relevant installation standards, guidelines, regulations, directives, safety and accident prevention regulations of the country.

Warranty

A warranty period of 24 months is offered on hager products, from date of manufacture, relating to any material of manufacturing defect. If any product is found to be defective it must be returned via the installer and supplier (wholesaler). The warranty is withdrawn if :

- after inspection by hager quality control dept the device is found to have been installed in a manner which is contrary to IEE wiring regulations and accepted practice within the industry at the time of installation.
 - the procedure for the return of goods has not been followed.
- Explanation of defect must be included when returning goods.



DE Raumthermostat mit Steuerdrahteingang

Bedienungsanleitung

25513

Beschreibung

25513 ist ein elektronisches Raumthermostat, das dank einer Proportionalregelung speziell zur Heizungsprogrammierung, wie z.B. von Fußbodenheizung (PRE) oder elektrischer Deckenheizung konzipiert wurde. Es kann bis zu 6 Befehle bis zu 6 Anweisungen erkennen.

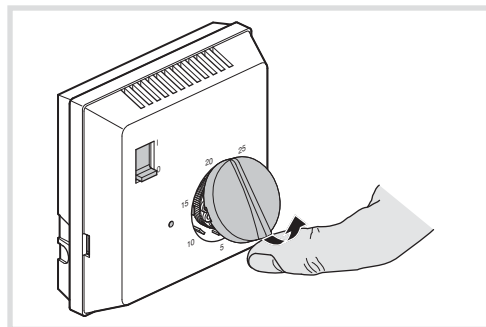
Prinzip des Steuerdrahtes

Der Steuerdraht ist eine zusätzliche Phase, die einem Programmschaltwerk, einem Lastabwurfschalter oder jedem anderen Automaten erlaubt, Befehle an den Thermostat (Konvektorthermostat, Raumthermostat) zu senden. Der Raumthermostat 25513 kann bis zu 6 Befehle erkennen. Diese Befehle können Heizungsanweisungen oder Abwurfanweisungen (Unterbrechungen) sein.

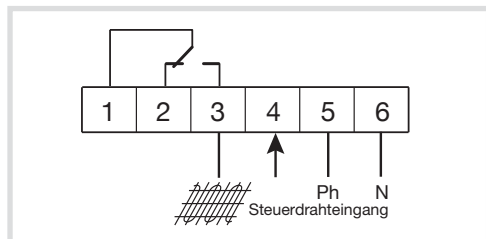
- **Komforttemperatur** = Wert, der auf dem Schaltknopf des Thermostats angegeben ist (von 5 bis 30 °C).
- **Absenkttemperatur** = -2 °C gegenüber der Komforttemperatur
- **Frostschutztemperatur** = konstant 6 °C unabhängig vom Schaltknopf
- **Unterbrechung** = Anhalten der Heizung (Abwurf).
- **Eco 1** = -1 °C gegenüber der Komforttemperatur
- **Eco 2** = -2 °C gegenüber der Komforttemperatur.

Einstellung der Temperaturskala

Einige Tage nach Inbetriebnahme der Heizung wird empfohlen, die Raumtemperatur mittels eines Thermometers, das in der Raummitte platziert wird, zu messen und mit dem Wert der Skala des Thermostats zu vergleichen. Bei einer Abweichung ist der Einstellknopf des Thermostats abzuziehen und neu zu positionieren. Der Pfeil des Einstellknopfs sollte dann mit der Temperatur des Thermometers übereinstimmen.



Elektrischer Anschluß



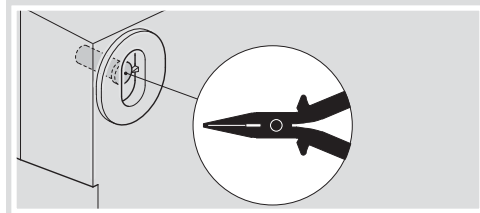
Garantie
Es gelten die Allgemeinen Geschäftsbedingungen der Hager Electro GmbH. bzw. die gesetzliche Regelung.

Begrenzung der Temperaturregelung

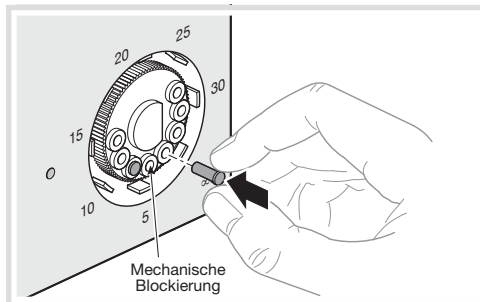
Der Einstellbereich der Temperaturskala kann mechanisch begrenzt (z. B. von 10° bis 20° C) oder fest auf einen Sollwert eingestellt werden (z. B. 20 °C).

Hierfür muß man:

1. die beiden Blockierstifte, die im Unterteil des Produkts mitgeliefert werden, hervorholen.



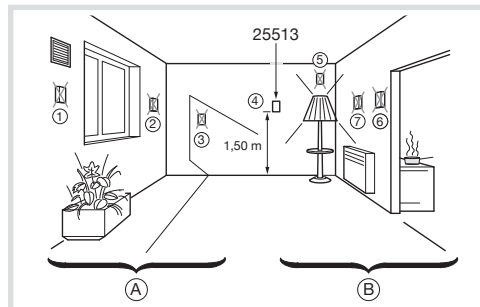
2. den Einstellknopf genau auf den gewünschten Temperaturwert placieren (z. B. 20 °C) und abziehen.
3. danach die Blockierstifte entsprechend anbringen.



z. B. Blockierung der Anweisung bei 20 °C

4. nach der Montage des Einstellknopfes prüfen, ob die Stifte den nicht gewünschten Bereich sperren.

Installation des Thermostaten 25513



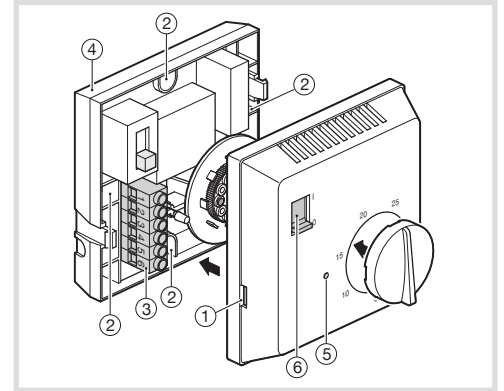
Den Thermostat 1,50 m über dem Boden an der Innenwand ④ anbringen, wobei Außeneinflüsse: (① Belüftung, ② Außenwand, ③ Sonneneinstrahlung) und Einflüsse von innen (⑤ Lampen, ⑥ Rückseite des Rauchabzugs, Herd ⑦ Konvektoren) zu vermeiden sind. Gegen Zug abdichten, um jegliche Luftbewegung zu vermeiden.

- ④ Außeneinflüsse
- ⑤ Einflüsse von innen

Montage

Der Thermostat kann Aufputz oder auf eine Unterputzdose mit 60 mm. Befestigungsspur montiert werden. Die Kabelzuführung erfolgt von hinten.

- Haube ① abnehmen
- Unterteil ④ des Thermostats mit Schrauben in den Befestigungslöchern ② befestigen
- Leiter an den Klemmen ③ anschließen
- Haube ① wieder aufklipsen
- ⑤ Leuchte zeigt den Schaltzustand des Ausgangs an
- ⑥ Schalter EIN / AUS.



Technische Daten

Elektrische Eigenschaften

Nennspannung: 230 V~ ±15% 50/60 Hz
240 V~+/-6% 50/60 Hz
Schaltleistung: 1 potentialfreier Wechselkontakt
μ 8A 230 V~ AC1
Verlustleistung: 0,5 VA
Strom und Spannung gemeldet für die Bedürfnisse der EMVStörabstrahlungsmessungen:
230 V~ / 0,5A
Nennstoßspannung: 4kV
Vorsicherung: Schutzschalter 10A

Funktionsdaten:

Proportionalregelung
Zeitbasis: 8 min
Proportionalbereich: 2,5 °C
Abmessungen: 80 x 80 x 30
Maßnahme des Typs: 2B
Isolationsklasse: II
Unabhängige Installationsvorrichtung für integrierte oder Aufputzmontage

Umgebung

Betriebstemperatur: 0 °C à +50 °C
Lagerungstemperatur: -10 °C à +65 °C
Effizienzklasse: 4
Schutzart: IP 30
Verschmutzungsgrad: 2

Anschlußquerschnitte

flexibel: 1□ bis 2,5□ - massiv: 1,5□ bis 4□



Korrekte Entsorgung dieses Produkts (Elektromüll).

(Anzuwenden in den Ländern der Europäischen Union und anderen europäischen Ländern mit einem separaten Sammelsystem).

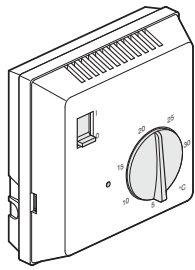
Die Kennzeichnung auf dem Produkt bzw. auf der dazugehörigen Literatur gibt an, dass es nach seiner Lebensdauer nicht zusammen mit dem normalen Hausmüll entsorgt werden darf. Entsorgen Sie dieses Gerät bitte getrennt von anderen Abfällen, um der Umwelt bzw. der menschlichen Gesundheit nicht durch unkontrollierte Müllbeseitigung zu schaden. Recyceln Sie das Gerät, um die nachhaltige Wiederverwertung von stofflichen Ressourcen zu fördern. Private Nutzer sollten den Händler, bei dem das Produkt gekauft wurde, oder die zuständigen Behörden kontaktieren, um in Erfahrung zu bringen, wie sie das Gerät auf umweltfreundliche Weise recyceln können.

Gewerbliche Nutzer sollten sich an ihren Lieferanten wenden und die Bedingungen des Verkaufsvertrags konsultieren. Dieses Produkt darf nicht zusammen mit anderem Gewerbemüll entsorgt werden.

Verwendbar in ganz Europa und in der Schweiz



Einbau und Montage elektrischer Geräte dürfen nur durch eine Elektrofachkraft gemäß den einschlägigen Installationsnormen, Richtlinien, Bestimmungen, Sicherheits- und Unfallverhütungsvorschriften des Landes erfolgen.



SV Rumstermostat med styrbart börvärde

25513

Presentation av produkten

25513 är en elektronisk rumstermostat som med sin börvärdeskontroll är speciellt anpassad för golv och takvärmesystem. Termostaten kan styra 6 olika funktioner.

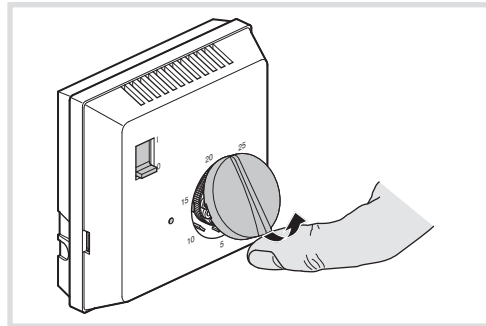
Princip för börvärdeskontroll

En extern ledning ansluts till termostaten. Med en kontaktslutning styrd av en funktion tex kopplingsur, effektvakt, eller vilken annan kontaktstyrning som helst, kan önskad temperaturnivå manövreras. 25513 kan reglera 6 olika funktionsnivåer, tillslag av värme eller frånslag via effektvakt.

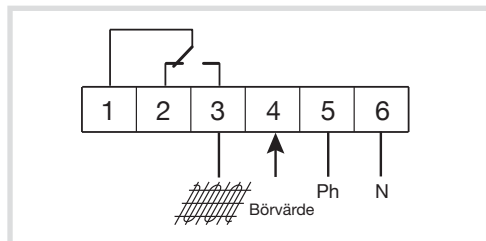
- **Komforttemperatur** = inställbar (från 5 till 30 °C).
- **Temperatursänkning** = Komforttemperatur -2 °C.
- **Frostskyddstemperatur** = 6 °C.
- **FRÅN**.
- **Eco 1** = Komforttemperatur -1 °C
- **Eco 2** = Komforttemperatur -2 °C.

Inställning av realtemperatur

Ett par dagar efter drifttagning skall rums-temperaturen uppmätas och värdet på termostatsens skala kalibreras mot en termometer. Kalibrering utförs genom att inställningsratten placeras mot det på termometern visade värdet.



Elektrisk anslutning



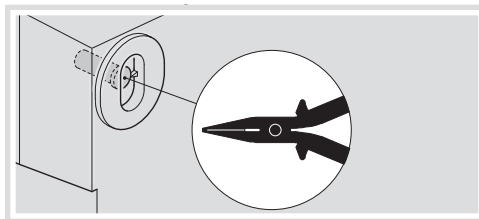
Bruksanvisning

Begränsning av komforttemperatur

Inställning av komforttemperaturen kan mekaniskt begränsas till tex 10° till 20° C eller till ett exakt värde tex 20 °C.

Utförande:

1. Två blockeringsstift medlevereras i termostatsens underdel.



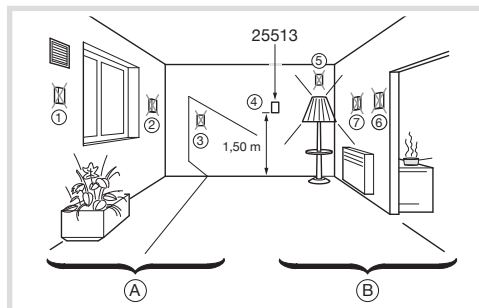
2. Ställ ratten på önskad temperaturnivå (tex 20 °C) och demontera den.
3. Placera blockeringsstiften i önskat läge.



Exempel : för att ställa in 20 °C

4. Efter att ratten återmonterats provas begränsningen.

Installation av 25513



Termostaten placeras gärna på en innervägg ④ ca 1,5 m över golv.

① Den får ej monteras invid fläkt, ②, ③ på yttervägg, i direkt solljus (nära varma ljuskällor ⑤, ⑥ vid kamin ⑦ eller radiatorer.).

Täta mot luftdrag och förhindra luft rörelser runt termostaten.

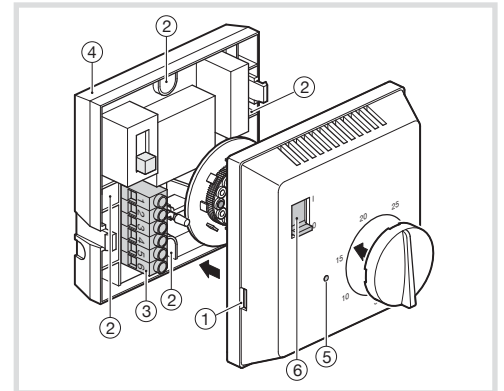
- Ⓐ Yttre påverkan
- Ⓑ Intern påverkan

Montage

Termostaten kan monteras utanpåliggande eller infällt i apparatdosa 60 mm diameter.

Kabelinföring sker från baksidan.

- Demontera locket ①
- Underdel ④ fästs med hakar ②
- Ledningar ansluts till kopplingsklämmor ③
- Montera locket ①
- Indikeringslampa ⑤ visar kontaktstatus
- Omkopplare ⑥ TILL/FRÅN.



Tekniska data

Elektriska egenskaper

Märkspänning:	230 V~ ±15% 50/60 Hz
	240 V~+/-6% 50/60 Hz
Max last potfri kontakt:	1 vxl μ 8A 230 V~ AC1 0,5 VA
Egenförbrukning:	
Spänning och ström angivna för EMC-emissionsprovning:	230 V~ / 0,5A
Märkspänning för chock:	4kV
Försäkring:	dvärgbrytare 10A

Funktionsdata

Proportionell styrning	
Tidscykel:	8 mn
Temperaturavvikelse:	2,5 °C
Mått:	80 x 80 x 30
Programvarans struktur:	Klass A
Åtgärdstyp:	2B
Isoleringsklass:	II
Oberoende installationsanordning för integrerad eller ytmontering.	

Omgivning

Drifttemperatur:	0 °C till +50 °C
Lagringstemperatur:	-10 °C till +65 °C
Ecodesign class:	4
Kapslingsklass:	IP 30
Föreningegrad:	2

Anslutningar

Mjukledare: 1□ till 2,5□ - Enkelledare: 1,5□ till 4□



Korrekt avfallshantering av produkten (elektriska och elektroniska produkter).

Denna markering på produkten och i manualen anger att den inte bör sorteras tillsammans med annat hushållsavfall när dess livstid är över. Till förebyggande av skada på miljö och hälsa bör produkten hanteras separat för ändamålsenlig återvinning av dess beståndsdelar.

Hushållsanvändare bör kontakta den återförsäljare som sålt produkten eller sin kommun för vidare information om var och hur produkten kan återvinnas på ett miljösäkert sätt.

Företagsanvändare bör kontakta leverantören samt verifiera angivna villkor i köpekontraktet. Produkten bör inte hanteras tillsammans med annat kommersiellt avfall.

Användbar i hela Europa och i Schweiz

Garanti

Hager lämnar 24 mån garanti från faktura datumet ; garantin gäller alla fabriktions och materialfel och gäller under förutsättning att felaktig produkt returneras tillsammans med en förklaring av felet och kopia av fakturan via ansvarig installatör och grossist ; garantin gäller ej om hagers kvalitetskontroll finner att produkten är i fullgot skick eller att den ej installerats enl. gällande föreskrifter.



Inbyggnad och montering av elektriska apparater får bara utföras av en behörig elektriker i enlighet med de gällande nationella installationsnormerna, riktlinjerna, bestämmelserna, säkerhets- och olycksfallsförebyggande föreskrifterna.