

Fiche Legrand



Commande sans fil sans pile 4 scénarios Legrand - Self-e Céliane with Netatmo - Blanc

Réf 067755L **71.06€^{TTC*}**

<https://www.domomat.com/60693-commande-sans-fil-sans-pile-4-scenarios-legrand-self-e-celiane-with-netatmo-blanc-legrand-067755l.html>

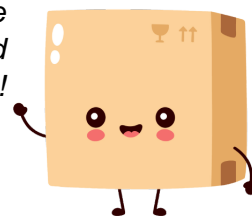


Commande sans fil sans pile 4 scénarios Legrand - Self-e Céliane with Netatmo - Titane

Réf 067756L **73.26€^{TTC*}**

<https://www.domomat.com/60749-commande-sans-fil-sans-pile-4-scenarios-legrand-self-e-celiane-with-netatmo-titane--legrand-067756l.html>

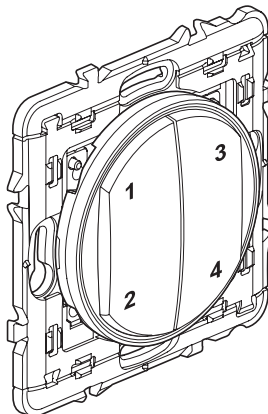
*Retrouvez tous les produits de la catégorie
Commandes pour volets roulants connectés Legrand
chez Domomat !*



* : Prix sur le site Domomat.com au 03/05/2024. Le prix est susceptible d'être modifié.

Commande 4 scènes sans fil, sans pile

Référence(s) : 0 677 55L/56L/68L/69L/87L
 0 770 26L - 6 000 84L
 7 418 02L/32L/62L
 5 742 88/94 - 5 743 23 - 5 748 37



1. UTILISATION

Commande sans fil, sans pile pour une fonction double scène d'éclairage

Contrôle les produits micromodules, les prises connectées, les interrupteurs-variateurs connectés et les interrupteurs filaires de volets roulants.

Peut être utilisé comme double va-et-vient ou commande de groupe d'éclairage.

- Peut se fixer directement sur un mur, se visse sur une boîte d'encastrement ou se poser sur un meuble.
- Peut s'associer en multiposte, avec d'autres produits d'appareillage.
- Peut commander jusqu'à 20 produits

2. GAMME

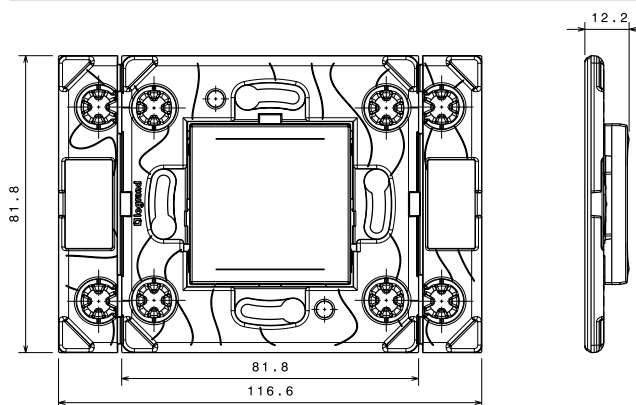
Livrée sans plaque.

Equippée d'un bouton servant à la configuration du produit.

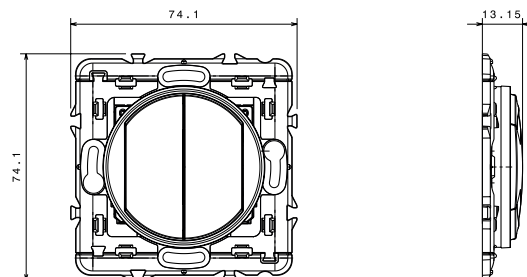
Fixations autocollantes repositionnables (x2 fournies)

GAMME	COULEUR	REFERENCE
CELIANE	Blanc	0 677 55L/68L
CELIANE	Titane	0 677 56L
CELIANE	Graphite	0 677 69L/87L
MOSAIC	Blanc	0 770 26L
DOOXIE	Blanc	6 000 84L
VALENA NEXT	Blanc	7 418 02L
VALENA NEXT	Aluminium	7 418 32L
VALENA NEXT	Noir	7 418 62L
ARTEOR	Blanc	5 742 88
ARTEOR	Soft Alu	5 742 94
ARTEOR	Magnésium	5 743 23
ARTEOR	Champagne	5 748 37

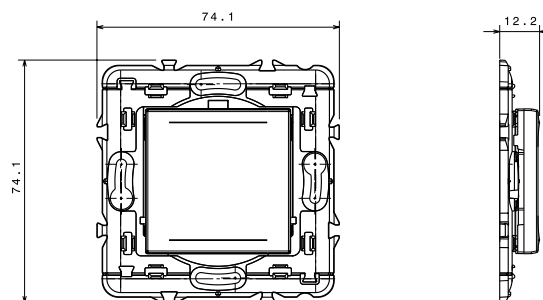
3. DIMENSIONS (MM)



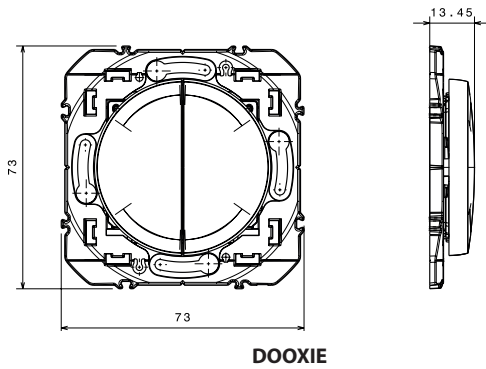
ARTEOR



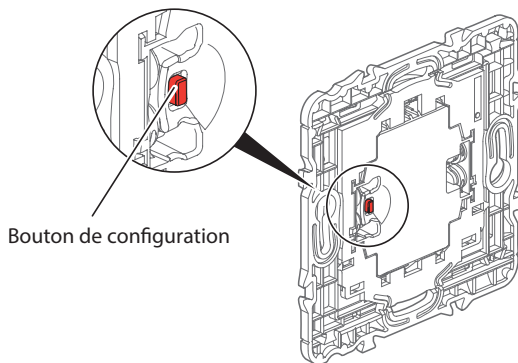
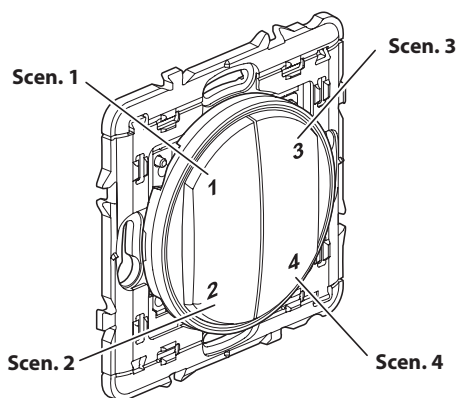
CELIANE



MOSAIC/VALENA NEXT



4. FONCTIONNEMENT



5. CARACTERISTIQUES TECHNIQUES

5.1 Caractéristiques mécaniques

Protection contre les chocs : IK 02
Protection contre les corps solides / liquides : IP 20 sans plaque
IP 40 produit monté

5.2 Caractéristiques matières

Doigt :
blanc : ABS
Couleur : ABS + peinture
Boîtier mécanisme avec support : PC chargé 10 % fibre de verre
Sans halogène
Tenue aux UV
Autoextinguibilité : 650° C / 30 s

5.3 Caractéristiques électriques

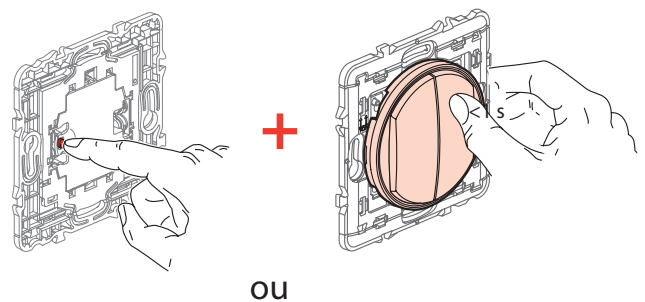
Auto alimenté
Technologie radio zigbee fréquence 2,4 GHz à 2,4835 GHz
Performance RADIO : Portée 150 m mini en champ libre point à point
Niveau de puissance : < 20 mW
Canal Zigbee par défaut : 11
Technologie : Zigbee PRO certifié, fonction Green Power (communication bidirectionnelle : non prise en charge).
IEEE 802.15.4 (LR-WPAN).

5.4 Caractéristiques climatiques

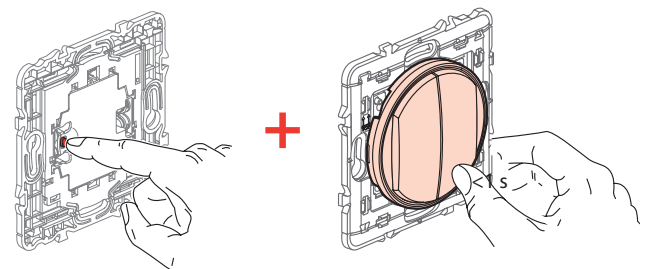
Température d'utilisation : + 5° C à + 45° C
Température de stockage : 0° C à + 45° C

6. PROGRAMMATION

6.1 ASSOCIATION

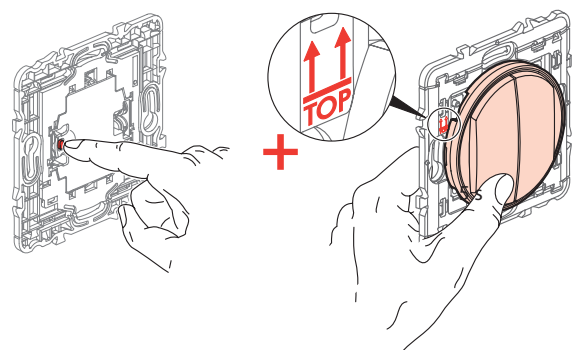


OU



Tout en maintenant l'appui sur le bouton «configuration» de la commande sans fil, sans pile, appuyez brièvement sur le bouton «Jour» (1), «Nuit» (2), «TV» (3) ou «Lecture» (4) de la commande sans fil, sans pile.

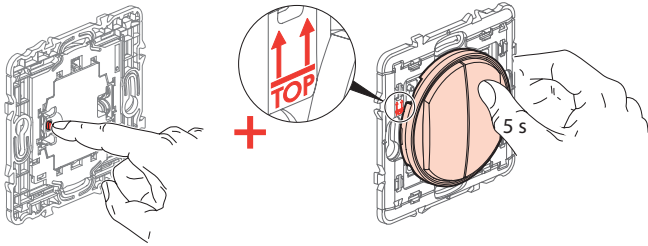
6.2 CHANGEMENT DE CANAL



Tout en maintenant l'appui sur le bouton «configuration» de la commande sans fil, sans pile, appuyez sur le bouton BAS de la commande sans fil, sans pile pendant 5 secondes.

Détails et ordre des changements de canaux : (USINE : 11) 15, 20, 25, 12, 13, 14, 16, 17, 18, 19, 21, 22, 23, 24, 26, 11, 15, 20, ...

6.3 RETOUR EN MODE USINE (DESASSOCIATION + RETOUR CANAL 11)



Tout en maintenant l'appui sur le bouton «configuration» de la commande sans fil, sans pile, appuyez sur le bouton HAUT de la commande sans fil, sans pile pendant 5 secondes.

Vérifiez que votre commande est correctement réinitialisée en effectuant une commande «Jour» puis «Nuit».

La documentation complémentaire Zigbee est disponible sur «develop.legrand.com».

7. ENTRETIEN

Nettoyage superficiel au chiffon.

Ne pas utiliser : acétone, dégraissant, trichloréthylène.

Tenue aux produits suivants : Hexane (EN 60669-1), alcool à brûler, eau savonneuse, ammoniac dilué, javel pure diluée à 10%, produit à vitres, lingettes pré-imprégnées.

Attention : Pour l'utilisation de produits d'entretien spécifiques, un essai préalable est nécessaire.

Aucune peinture ne doit être appliquée sur les plaques.



Précaution de recyclage de la pile

8. ACCESSOIRES

0 648 71 : Adhésif repositionnable pour commande sans fil

9. NORMES ET AGREMENTS

Le soussigné, LEGRAND, déclare que l'équipement radioélectrique du type (0 677 55L/56L/69L - 0 770 26L - 6 000 84L - 7 418 02L/32L/62L) est conforme à la directive 2014/53/UE.

Le texte complet de la déclaration UE de conformité est disponible à l'adresse suivante : www.legrandoc.com



Model : ZLGP15