

Notice CDVI - P300RP



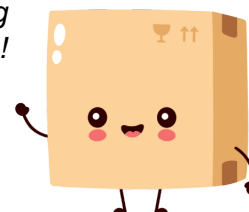
Poignée ventouse électromagnétique CDVI - 300kg

Réf P300RP

140.00€^{TTC*}

Voir le produit : <https://www.domomat.com/59479-poignee-ventouse-electromagnetique-cdvi-300kg-cdvi-p300rp.html>

*Le produit Poignée ventouse électromagnétique CDVI - 300kg
est en vente chez Domomat !*



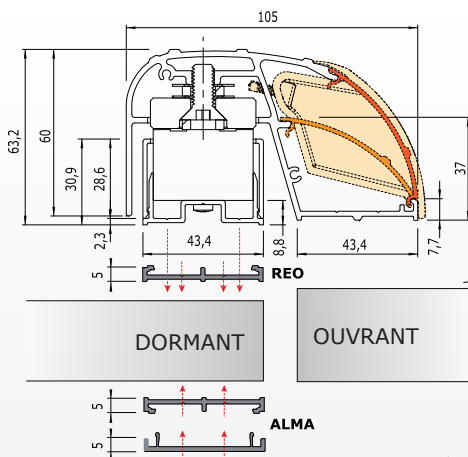
BO600RP - BO600RH - P300RP - P600RP*Bandeau architectural vertical*

Merci pour l'achat de ce produit et pour la confiance que vous accordez à notre entreprise.

1] PRÉSENTATION DU PRODUIT

- **NF S 61-937.**
- **Existe en versions :**
Standard, Hermétique, Avec poignée.
- **Esthétique.**
- **Installation sur tout type de porte (huisserie métallique, bois et verre).**
- **Idéal pour les rénovations.**
- **Profils pré-perçés (réglables).**
- **Ventouses avec bornier de raccordement pré-installées sur le poteau technique.**
- **Largeur recouvrant les anciennes installations.**
- **Passage des câbles facilité grâce au bossage central à l'arrière du poteau technique (support des ventouses).**
- **Capot de recouvrement du poteau technique après montage.**
- **Options :** Rehausses en aluminium, moulures en aluminium, pose sur porte en verre (Réf : UBK25), teinte RAL, coupe.

- Force du bandeau : 2 x 300 kg,
- Dimensions (L x l x P) :
 - BO600RPSTD = 2190 x 105 x 63 mm,
 - BO600RP = 2500 x 105 x 63 mm.
- Poteau technique sur le dormant prévu pour l'installation des ventouses et poignées bandeaux avec contre-plaques sur l'ouvrant.
- Alimentation : 12/24/48 V DC.
- Consommation :
 - 12 V DC = 550 mA (par ventouses),
 - 24 V DC = 275 mA (par ventouses),
 - 48 V DC = 275 mA (pour les 2 ventouses).



H.R.V.
HAUTE RÉSISTANCE
AU VANDALISME



RoHS



DEEE



Certification CE



-20°C à +70°C

Alimentations préconisées

**PATENTÉ,
BREVÉTÉ**

BO600RP - BO600RH - P300RP - P600RP*Bandeau architectural vertical***Détail produits**

	BO600RP 2500 MM	BO600RPSTD 2190 MM	BO600RP3V 2500 MM	BO600RPOPTION 2500 MM
Ventouse(s) 300 Kg avec Contreplaque(s)	2	3	2	2
Support mural avec Capot	1	1	1	1
Poignée bandeau avec Cache vis	1	1	1	1
Bouchons Poignée bandeau	2	2	2	2
Bouchons Support mural	2	2	2	2
Possibilité de teinte RAL (supplément)	-	-	-	■
Cut to size	-	-	-	■

2] RAPPELS ET RECOMMANDATIONS**Alimentations préconisées**

Le bandeau est conçu pour des ventouses ayant une force de retenue chacune de 400 Kg, alimentées sous 12 V DC ou 24 V DC. Prévoir une alimentation suivant le branchement choisi. L'arrivée de courant se fait coté fixe ou semi-fixe à l'aide d'un flexible si nécessaire. Il existe deux alimentations adaptées pour le BO600RP (avec 2 ventouses) :

- BS602 ou ARD2/12 en 12 V DC

- ADC24, AS6 ou BS24 en 24 V DC.

Câblage

Prévoir du fil 9/10 souple. Nous préconisons une distance maximum de 10 mètres, entre la ventouse et son alimentation. Si cette distance est supérieure, prévoir le câble nécessaire à l'installation.

Conseils d'utilisation

Le bandeau s'installe sur des portes en tirant et affleurantes à un ou deux vantaux (service/semi-fixe). Il se pose sur des portes parfaitement alignées, dans le cas contraire, il faut prévoir une cale (Réf : REO). Vous pouvez également renforcer votre porte avec le profil renfort (Ref: PRP800) et cacher votre installation électrique avec le passe-câble (Ref: ALMA).



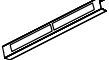


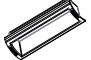
Rappel

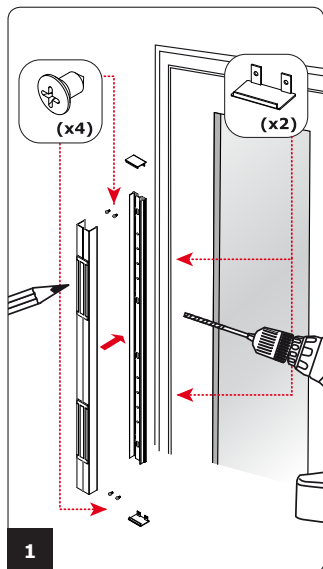
Les ventouses sont déjà montées sur le support mural. La poignée bandeau est équipée en série des contreplaques et des bouchons à chaque extrémité.

Poignée

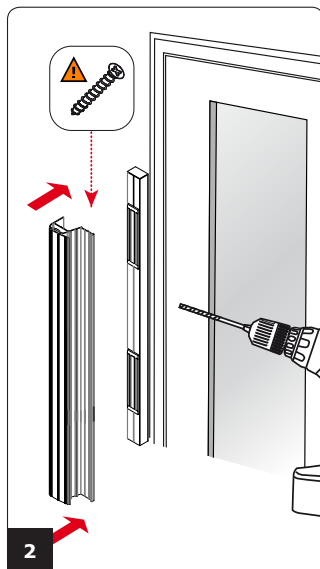
Vous devez impérativement fixer la poignée plastique avec les deux vis dédiées fournies avec le produit.

3] ÉLÉMENTS FOURNIS

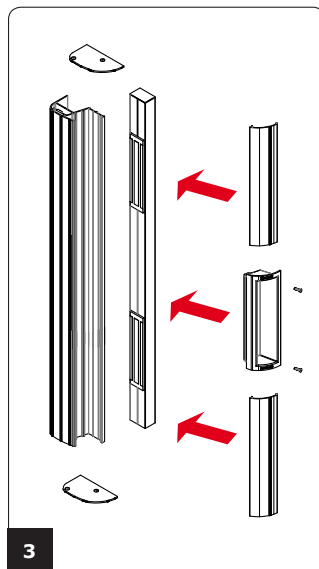
						
	Profil poignée avec bouchons	Profil cache-vis	Capot pour support mural	Profil support mural	Bouchons casquette	Poignée
BO600RP 2500 mm	1	1	1	1	2	1
BO600RPSTD 2190 mm	1	1	1	1	2	1
BO600RP3V 2500 mm	1	1	1	1	2	1

BO600RP - BO600RH - P300RP - P600RP*Bandeau architectural vertical***4] MONTAGE**

Positionnez le support mural avec ses ventouses sur le fixe ou semi fixe. Prenez les marques dans les trous oblongs horizontaux et verticaux et percez la surface du vantail au niveau des marques. Prévoyez les sorties des câbles grâce au bossage central à l'arrière du support mural et en vous aidant du schéma de câblage des ventouses (page suivante). Vissez le support mural et fixez les bouchons à chaque extrémité du profil à l'aide des vis auto-taraudeuses à tête bombée M4 (fournies). Positionnez le capot sur le support mural et emboitez-le dans son logement. Pour le bandeau, même procédure, installez le cache vis dans sa charnière et emboitez-le dans son logement.



Positionnez la poignée bandeau munie de ses contreplaques sur l'ouvrant. Prenez les marques dans les trous oblongs horizontaux et verticaux pour fixer la poignée bandeau. Percez la surface de la porte au niveau des marques réalisées. Placez et vissez provisoirement la poignée afin de laisser un léger espace qui vous permettra d'effectuer le réglage final de l'ensemble. Fermez la porte, vérifiez que les ventouses sont bien positionnées face à leur contreplaques puis fixez définitivement la poignée bandeau.

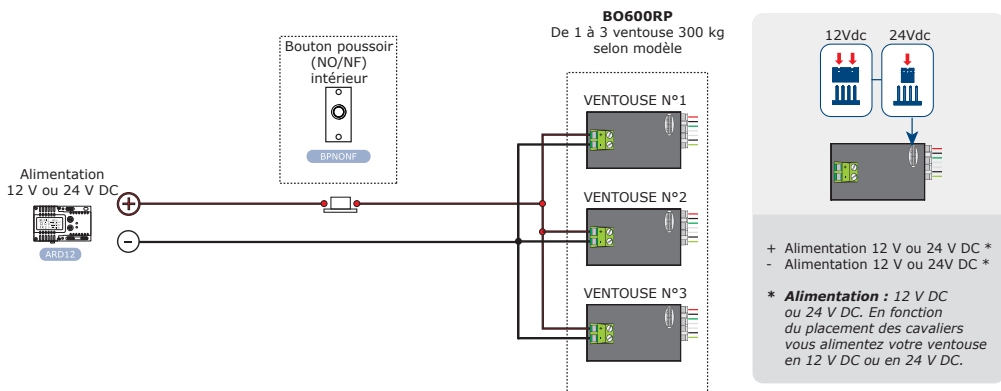


Coupez le cache vis en deux parties distinctes de manière à pouvoir insérer la poignée (encombrement environ 250 mm). Vérifiez que la poignée est située à une hauteur acceptable du sol pour en faciliter l'usage. Présenter le cache-vis et les clipser dans le profilé puis placez la poignée. Pour garantir la bonne tenue de la poignée dans le temps, il est impératif de fixer la poignée avec les deux vis fournies à cet effet.

BO600RP - BO600RH - P300RP - P600RP
Bandeau architectural vertical

5] SCHÉMAS DE RACCORDEMENT

Montage N°1 : Bouton poussoir intérieur (+ Carte TPV en option)



OPTIONS

Commande temporisée par TPV
Important : Lorsque la ventouse est équipée d'un bornier, il est impératif d'enlever les deux cavaliers du TPV.

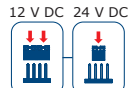
Réglage de la temporisation (de 0 à 20 secondes)



Bornier 5 points (ventouse)

- + Alimentation 12 V ou 24 V DC *
- Alimentation 12 V ou 24V DC *
- NC Contact «Normalement Fermé»
- COM Commun
- NO Contact «Normalement Ouvert»

* Alimentation : 12 V DC ou 24 V DC. En fonction du placement des cavaliers vous alimentez votre ventouse en 12 V DC ou en 24 V DC.



Montage N°2 : Contrôle d'accès + Bouton poussoir intérieur

