

Série GH | Aiphone Notice



**Boîtier d'encastrement GF3B - 3
modules - pour interphones Série
GH/GT - Noir**

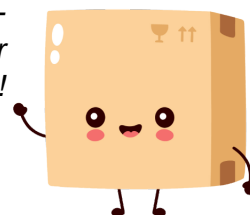
Réf 120015

12.79€^{TTC*}

Voir le produit : <https://www.domomat.com/41479-boitier-d-encastrement-gf3b-3-modules-pour-interphones-serie-ghgt-noir-aiphone-120015.html>

*Le produit Boîtier d'encastrement GF3B - 3 modules - pour interphones Série GH/GT -
Noir*

est en vente chez Domomat !





GH SERIES

Systeme d'interphone pour appartement

PRECAUTIONS

- ⊘ Mesures générales d'interdiction
- ⊘ Interdiction de démonter l'appareil
- ⊘ Interdiction d'exposer l'appareil à l'eau
- ⚠ Précautions générales

⚠ AVERTISSEMENT

(Le non-respect de cet avertissement risque d'entraîner des blessures graves, voire mortelles)

- ⊘ 1. L'unité doit être installée et câblée par un technicien qualifié.
- ⊘ 2. Ne pas démonter ni modifier l'unité. Vous risqueriez de provoquer un incendie ou une décharge électrique.
- ⊘ 3. Ne pas brancher de source d'alimentation non spécifiée aux bornes + et -, et ne pas brancher deux sources d'alimentation en parallèle sur une entrée unique. Vous risqueriez de provoquer un incendie, un dysfonctionnement du système, ou d'endommager l'unité.
- ⊘ 4. Maintenir l'appareil à distance de toute source d'eau ou de tout autre liquide. Vous risqueriez de provoquer un incendie ou une décharge électrique.
- ⊘ 5. Ne pas brancher ou débrancher l'unité avec les mains humides. Vous risqueriez de provoquer une décharge électrique.
- ⊘ 6. Ne pas insérer d'objet métallique ni de papier dans les ouvertures de l'appareil. Vous risqueriez de provoquer un incendie ou une décharge électrique.
- ⊘ 7. Ne pas soumettre le couvercle du moniteur vidéo à une pression élevée. S'il se casse, vous risquez de provoquer des blessures.
- ⊘ 8. L'intérieur de l'appareil est soumis à un courant de haute tension. Ne pas ouvrir le boîtier. Vous risqueriez de provoquer une décharge électrique.

⚠ ATTENTION

(Le non-respect de cet avertissement risque d'entraîner des blessures ou des dégâts matériels)

- ⚠ 1. S'assurer que les fils sont correctement raccordés avant de brancher le câble à la source d'alimentation.
- ⊘ 2. Ne pas maintenir le crochet commutateur enfoncé manuellement lors de l'essai et de la vérification du volume du carillon ou de la tonalité d'appel. Le volume du carillon est très élevé dans l'écouteur et pourrait endommager vos oreilles.
- ⊘ 3. Ne réaliser aucune connexion douille terminale de fil lorsque l'appareil est branché, sous peine de provoquer une décharge électrique ou d'endommager l'unité.
- ⊘ 4. Ne pas installer l'unité à un endroit soumis en permanence à des vibrations ou à des chocs. Si elle tombe, elle risque de provoquer des blessures ou d'être endommagée.
- ⚠ 5. Pour fixer l'unité au mur, choisir un endroit adapté où elle ne risque pas de subir des secousses ou des chocs. Sinon, vous risquez de provoquer des blessures.
- ⊘ 6. Ne pas modifier ni déplacer le montage mural de l'unité. Si elle tombe, elle peut provoquer des blessures.
- ⚠ 7. Avant de brancher le bloc d'alimentation, vérifier que les fils ne sont pas croisés ou en court-circuit. Vous risqueriez de provoquer un incendie ou une décharge électrique.
- ⊘ 8. Si le LCD est perforé, éviter tout contact avec les cristaux liquides contenus à l'intérieur. Ceux-ci pourraient provoquer une inflammation. Si nécessaire, gargarisez-vous et rincez vos yeux ou votre peau à l'eau claire pendant au moins 15 minutes et consultez votre médecin.
- ⊘ 9. Lors de l'entretien de la surface extérieure au jet d'eau haute pression, s'assurer que le poste d'entrée n'est pas soumis directement à ce jet d'eau. Vous risqueriez d'endommager l'unité.
- ⊘ 10. Pour éviter un mauvais fonctionnement du système, ne pas placer l'unité aux emplacements suivants :
 1. Lieu où la température est très élevée ou très basse
 2. Lieu soumis à un taux élevé d'humidité
 3. Lieu qui mettrait l'appareil en contact avec: de la poussière, de l'huile, des produits chimiques, du sel, etc.
 4. Lieu soumis en permanence à des vibrations ou des chocs et 5. Lieu qui exposerait l'appareil à de la vapeur ou de la fumée.
- ⊘ 11. Ne pas placer d'objets sur l'appareil ni couvrir celui-ci avec un chiffon, etc. Vous risqueriez de provoquer un incendie ou un dysfonctionnement de l'appareil.
- ⚠ 12. Pour les systèmes à courant continu, utilisez le modèle d'alimentation électrique Aiphone spécifié avec le système. En cas d'utilisation d'un produit non spécifié, un incendie ou un défaut de fonctionnement peut se produire.

PRECAUTIONS GENERALES

1. Toutes les unités, à l'exception du poste d'entrée, sont exclusivement destinées à être utilisées à l'intérieur. Ne pas l'utiliser à l'extérieur.
2. L'unité sera hors-service pendant une coupure de courant.
3. Dans les zones situées à proximité d'antennes émettrices radio, le système d'interphone risque d'être perturbé par des interférences radio.
4. Ne pas placer les câbles de l'interphone à une distance de moins de 12 pouces (30 cm) du câblage AC 100-240V. Cela pourrait provoquer un bruit dû au CA et/ou un dysfonctionnement de l'unité.
5. Maintenir l'appareil à une distance de plus d'un mètre d'un poste de radio ou d'une télévision.
6. Lorsqu'une forte source lumineuse éclaire l'écran de l'unité, l'image semble blanche ou seuls les contours de la personne apparaissent à l'écran. Il ne s'agit pas d'une anomalie.

1	CONFIGURATIONS DU SYSTEME	
	Configuration du système standard	6
	Configuration du système étendu	8
	Longueur de câblage	9
2	UNITE	
	Platine d'entrée	10
	Exemple de configuration pour platine d'entrée , Centrales de gestion ,alimentations &accessoires	11
	Poste d'appartement , Poste gardien	12
3	MONTAGE	
	Montage de la platine de rue (1)	13
	Montage de la platine de rue (2) , (3)	14
	Centrales et alimentation	15
	Poste d'appartement , Combiné additionnel	16
	Poste gardien (pose sur bureau à l'aide du support GFWS) , (montage mural)	17
4	CABLAGE	
	Système standard (1)	18
	Système standard (2) Câblage poste à poste	19
	Système standard (2) Colonne avec distributeur (GH4Z)	20
	Système étendu	22
	Connexion du relais externe	23
5	NOMES (POSTES D'ENTRÉE)	
	Poste d'entrée (GHVA, GHDA, GHNS, GH10K), (GHDA, GHSW)	24
6	NOMES (POSTE RESIDENTIEL)	
	Poste résidentiel (GH1AD, GH1KD)	24
	Poste résidentiel (GH1MD)	25
7	NOMES (POSTE GARDIEN)	
	Poste gardien (GHMK)	25
8	PROGRAMMATION (POSTES D'ENTRÉE)	
	Ajustement de l'angle de la caméra , Introduction des noms et adresses	26
	Ajustements à l'aide du gabarit de montage	27
	Installation du système	28
	Programmation (GHNS)	29
	Mode de programmation (GHNS)	30
9	PROGRAMMATION (POSTE GARDIEN)	
	Programmation (GHMK)	32
	Mode de programmation (GHMK)	34
10	OPÉRATION (POSTES D'ENTRÉE)	
	Appel d'un poste d'appartement.	36
	Appel poste gardien , Activation de l'ouverture de porte	37
11	OPÉRATION (POSTE RESIDENTIEL)	
	Répondre à un appel , Appel porte palière	38
	Commande d'ouverture , Commande d'éclairage de l'entée	39
	Appeler le poste gardien , Option d'entrée automatique (appel médecin)	40
	Appel de secours , Surveillance de la porte	41
12	OPÉRATION (POSTE GARDIEN)	
	Répondre à un appel en provenance d'un poste d'entrée , Répondre à un appel en provenance d'un poste d'appartement.	42
	Appeler le poste d'entrée , Appeler un poste d'appartement	43
	Entre postes gardien , Appel de secours	44
	Fonction de transfert d'appel , Appel porte palière , Fonction de rappel	45
13	PRECAUTIONS TECHNIQUES	46
14	SPECIFICATIONS	46

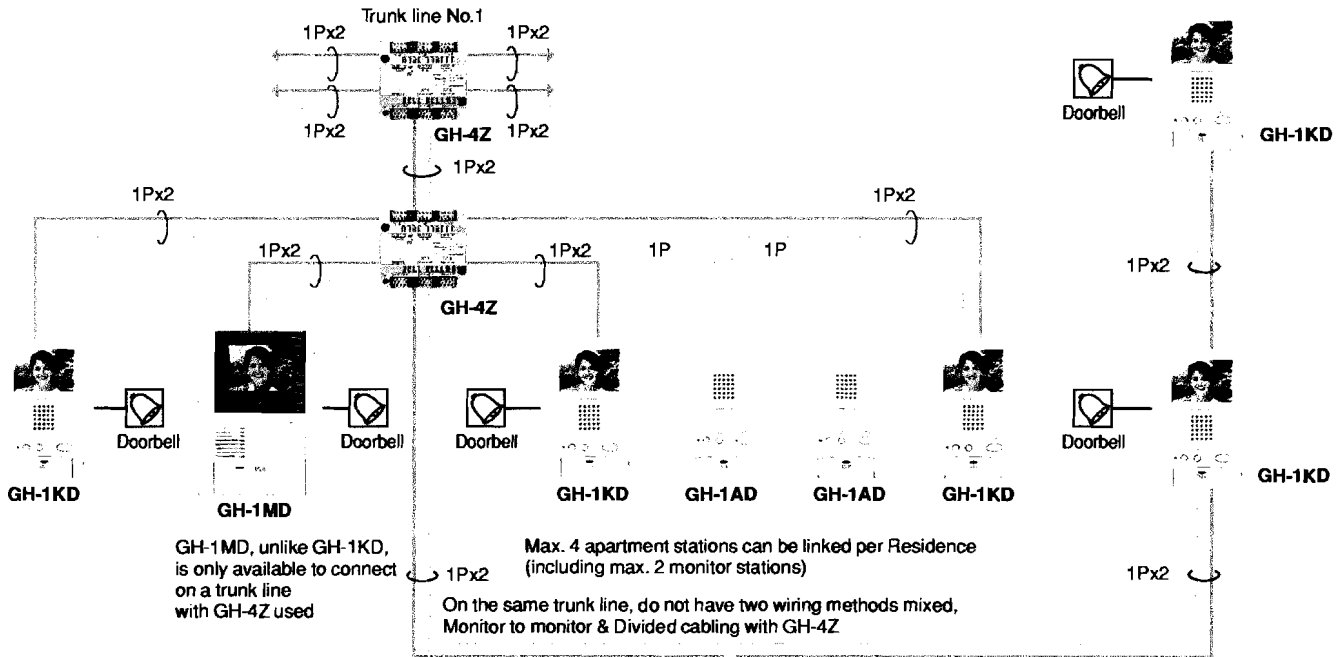
Standard system

1P(Audio)
1P(Video)
1P

Capacity
5 Entrance stations
2 Security guard stations
48 Residential stations

Divided cabling with GH-4Z

Monitor to monitor cabling Trunk line No.2

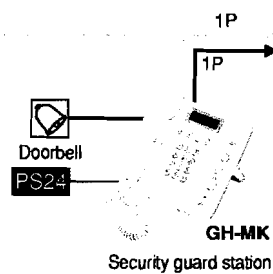
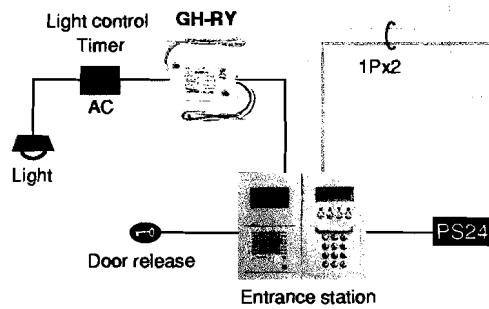
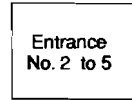
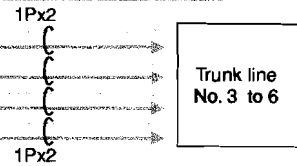
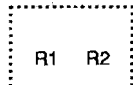


GH-1MD, unlike GH-1KD, is only available to connect on a trunk line with GH-4Z used

Max. 4 apartment stations can be linked per Residence (including max. 2 monitor stations)

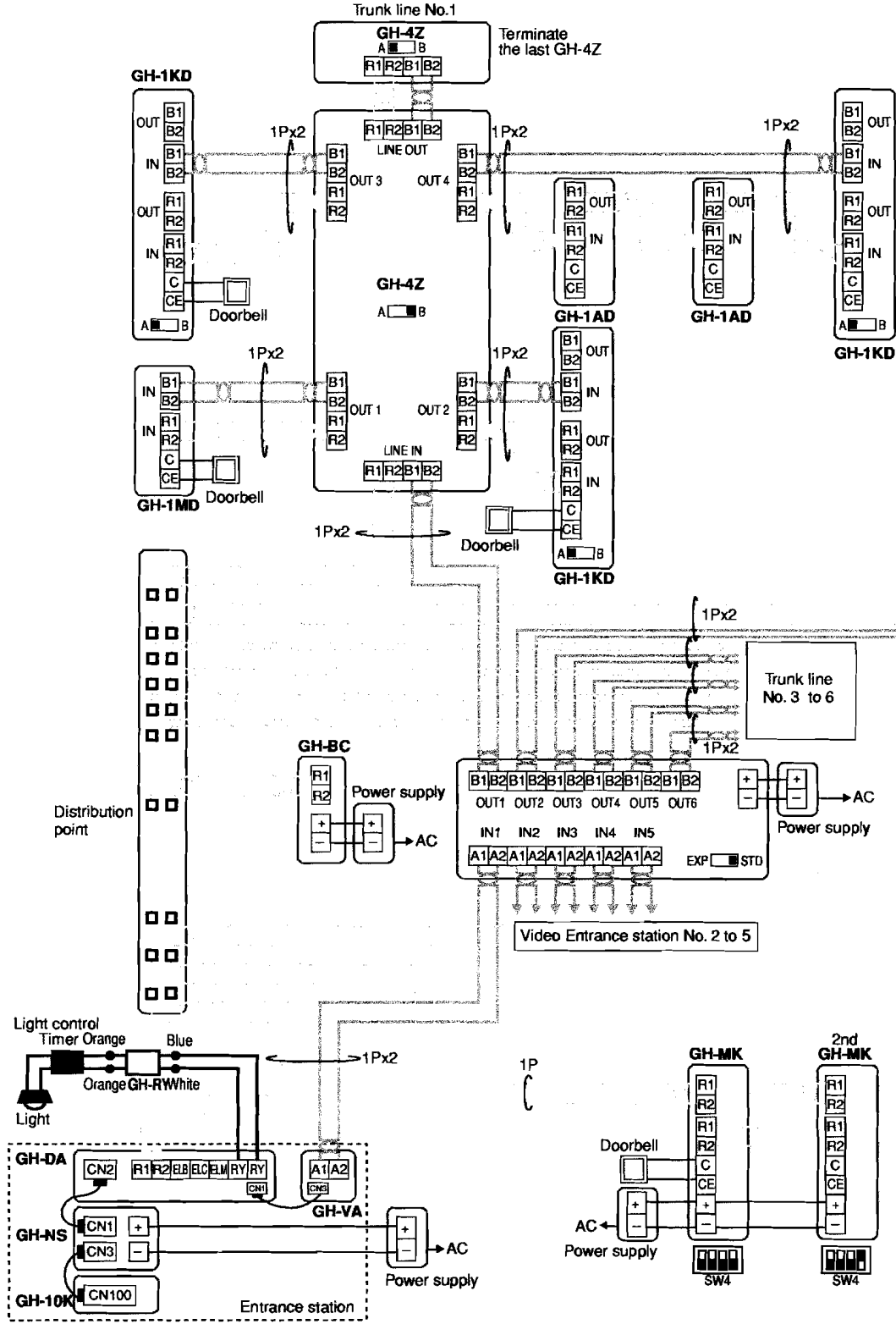
On the same trunk line, do not have two wiring methods mixed, Monitor to monitor & Divided cabling with GH-4Z

Distribution point

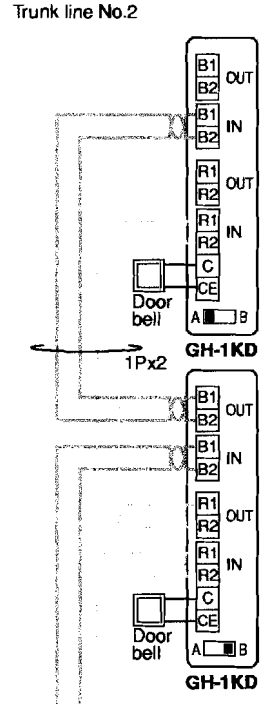


Cable: 1P x 2, 2-conductor cable solid copper & non-braided, polyethylene insulation

Divided cabling with GH-4Z

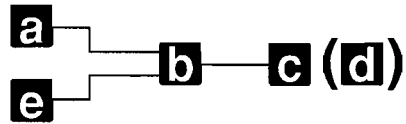


Monitor to monitor cabling

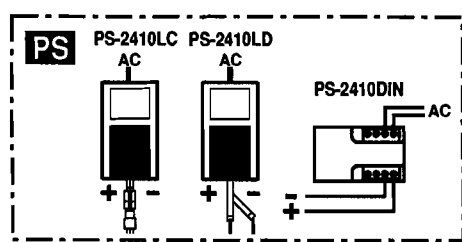
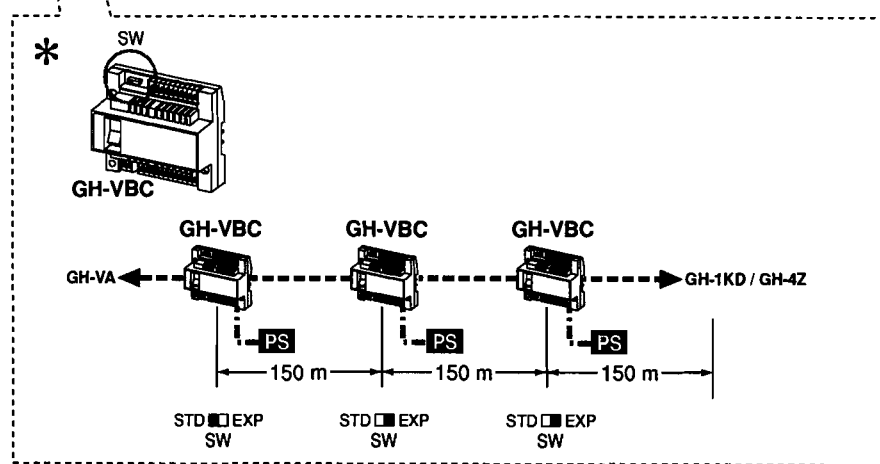
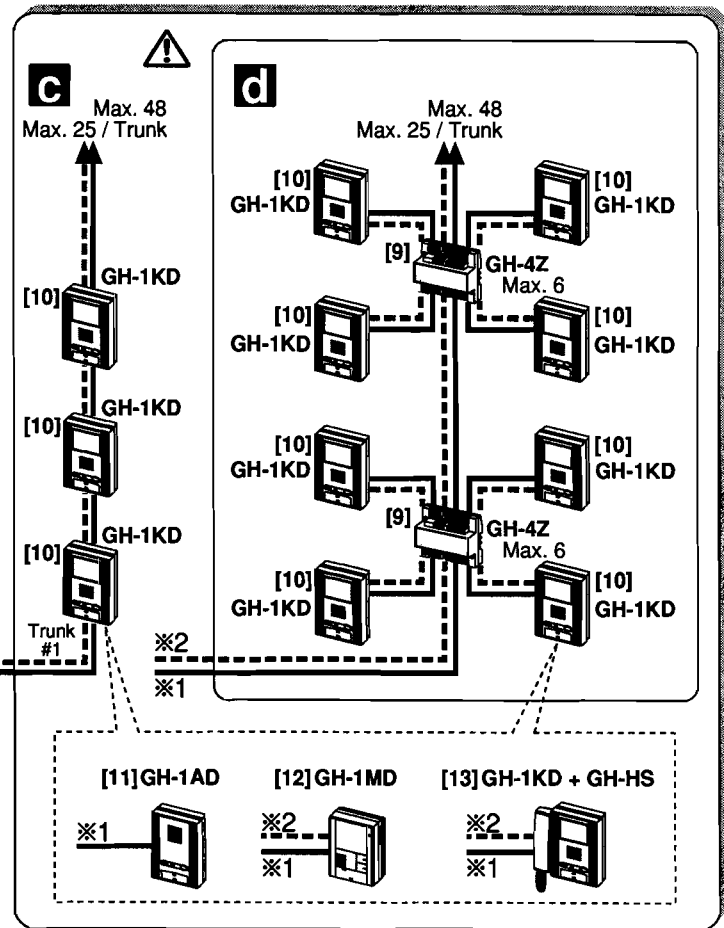
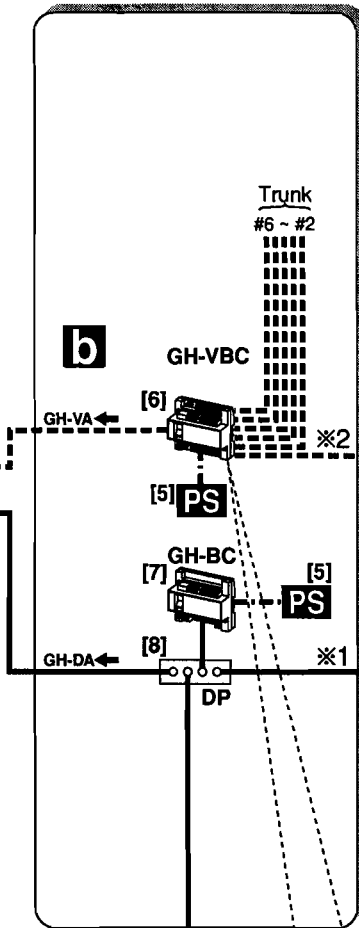
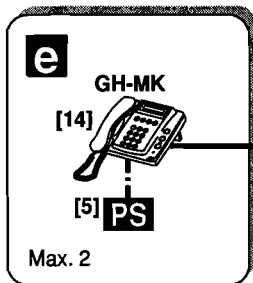
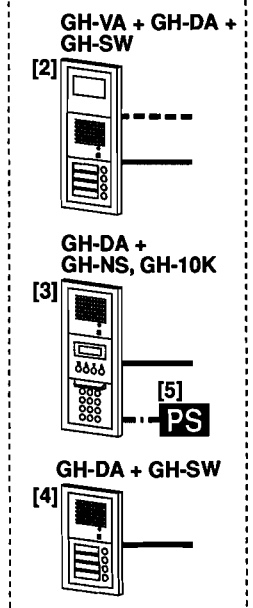
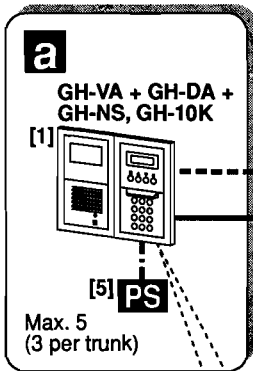


1 CONFIGURATIONS DU SYSTEME

1-1



- (1) ——— :A
- (2) - - - - :V
- (3) :P

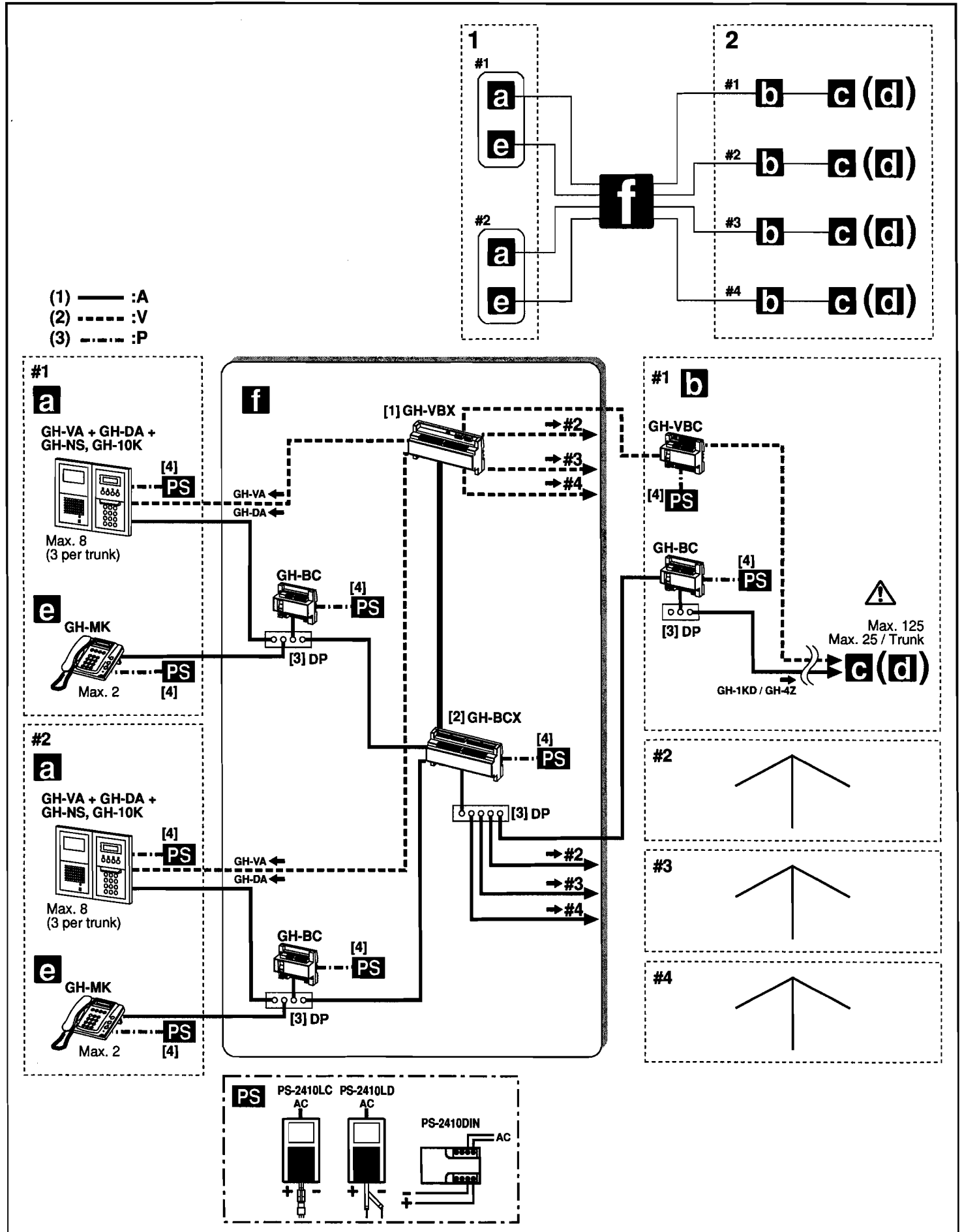


1-1

Configuration du système standard

- (1) Circuit audio
- (2) Circuit vidéo
- (3) Circuit d'alimentation
 - a. Platine d'entrée (pour plus de détails, voir 2-1 et 2-2)
 - [1] Audio/vidéo + défilement des noms
GH-VA + GH-DA + GH-NS, GH-10K
 - [2] Audio/vidéo + boutons d'appel
GH-VA + GH-DA + GH-SW
 - [3] Audio + défilement des noms
GH-DA + GH-NS, GH-10K
 - [4] Audio + boutons d'appel
GH-DA + GH-SW
 - b. Centrales de gestion
 - [5] Alimentation PS-2410LC, PS-2410LD, PS-2410DIN
 - [6] Centrale vidéo GHVBC
 - * Le GHVBC peut également être utilisé comme centrale d'extension. Pour ce faire, placez le curseur sur "EXP" (2 unités par ligne de jonction)
 - [7] Centrale audio GHBC
 - [8] Connecteur de distribution vendu séparément
 - c. Poste d'appartement (pour plus de détails, voir 2-4):
câblage poste à poste
 - d. Poste d'appartement (pour plus de détails, voir 2-4):
Câblage par distribution
 - ⚠ Ne pas mélanger le câblage poste à poste et le câblage par distribution.
 - [9] Distributeur vidéo pour 4 logements GH4Z
 - [10] Poste d'appartement vidéo couleur GH1KD
 - [11] Poste d'appartement audio GH1AD
 - [12] Poste d'appartement vidéo noir et blanc GH1MD
 - [13] Poste d'appartement vidéo couleur + combiné (en option)
GH1KD + GHHS
 - e. Poste gardien
 - [14] Poste gardien GHMK

	Capacité
Platine d'entrée	Maximum 5 postes (jusqu'à 3 postes par ligne de jonction)
Poste d'appartement	Maximum 48 postes (jusqu'à 25 postes par ligne de jonction)
Poste gardien	Maximum 2 postes
Postes dans le même appartement	Jusqu'à 4 postes (dont 2 moniteurs vidéo maximum)
Distributeur vidéo pour 4 logements	Maximum 6 unités par ligne de jonction



1-2

Configuration du système étendu

1. Ligne de jonction commune n° 1, 2

2. Lignes de jonction secondaires n° 1 - 4

Maximum 125 unités par ligne de jonction secondaire.

(1) Circuit audio

(2) Circuit vidéo

(3) Circuit d'alimentation

a. Platine d'entrée (pour plus de détails, voir 2-1 et 2-2)

b. Centrales de gestion

c. Poste d'appartement (pour plus de détails, voir 2-4):

câblage poste à poste (pour plus de détails, voir 1-1)

d. Poste d'appartement (pour plus de détails, voir 2-4):

Câblage par distribution (pour plus de détails, voir 1-1):

⚠ Ne pas mélanger le câblage poste à poste et le câblage par distribution.

e. Poste gardien

f. Centrales de gestion pour système étendu

[1] Centrale vidéo pour système étendu GHVBX

[2] Centrale audio pour système étendu GHBCX

[3] Connecteur de distribution vendu séparément

[4] Alimentation PS-2410LC, PS-2410LD, PS2410DIN

	Capacité
Platine d'entrée	Maximum 16 postes (jusqu'à 8 postes par ligne de jonction)
Postes d'appartement par ligne de jonction secondaire	Maximum 125 postes (jusqu'à 25 postes par ligne de jonction)
Poste d'appartement	Maximum 500 postes
Poste gardien	Maximum 4 postes
Postes dans le même appartement	Jusqu'à 4 postes (dont 2 moniteurs vidéo maximum)

1-3

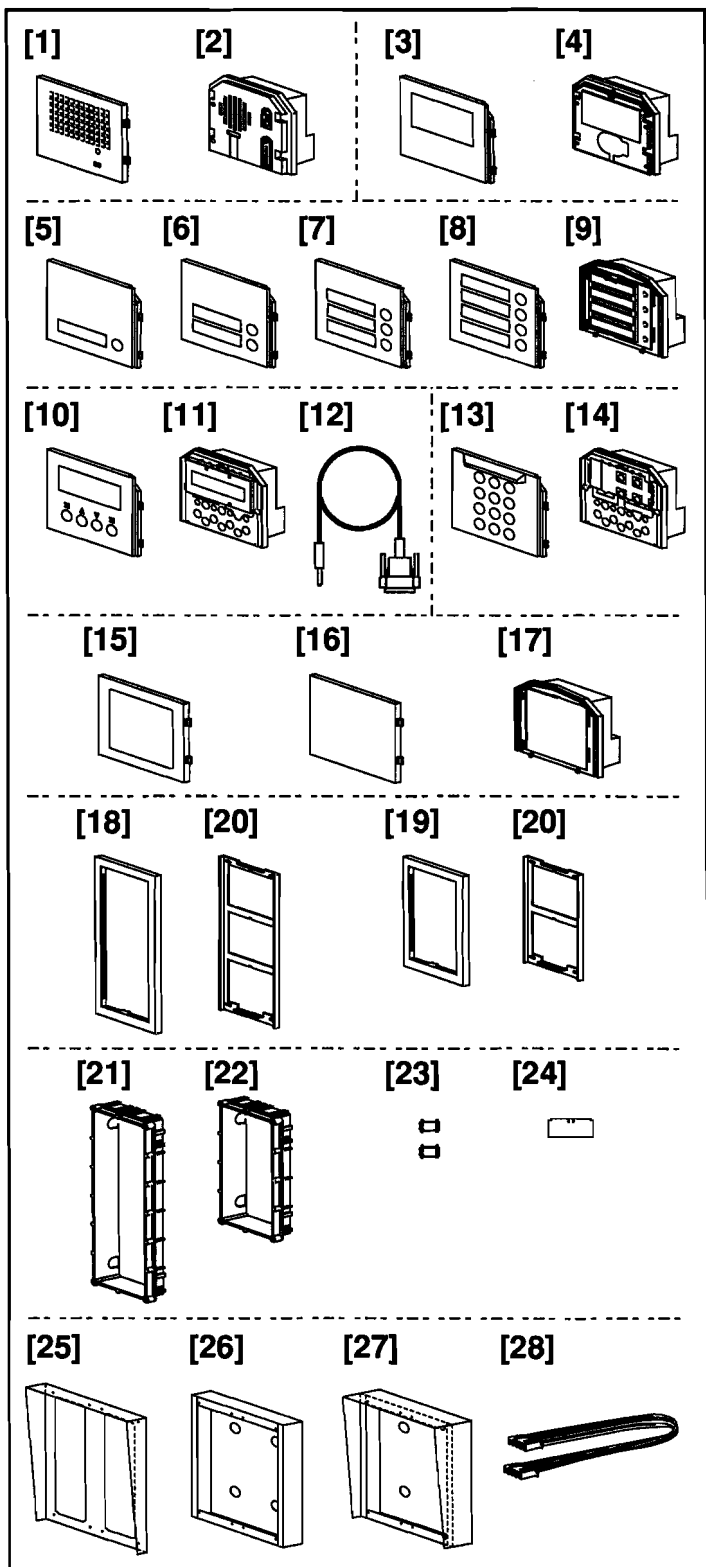
Longueur de câblage

* DP = Connecteur de distribution

Diamètre des fils	0.65 mm	0.8 mm (20 AWG)	1.0 mm (18 AWG)
GHBC - DP	-	5 m (16')	-
DP - GHDA	-	300 m (980')	-
GHVBC - GHVA	150 m (490')	300 m (980')	-
GHMK - DP	-	300 m (980')	-
DP - poste d'appartement le plus éloigné (R1-R2) (avec distributeur vidéo GH4Z)	-	300 m (980')	-
GHVBC - poste d'appartement le plus éloigné (1 poste vidéo par appartement) (avec distributeur vidéo GH4Z)	100 m (330')	150 m (500')	-
GHVBC - poste d'appartement le plus éloigné (2 postes vidéo par appartement) (avec distributeur vidéo GH4Z)	50 m (165')	100 m (330')	150 m (500')
GHVBC (SW: STD) - GHVBC (SW: EXP)	100 m (330')	150 m (500')	-
GHBC - alimentation	-	5 m (16')	5 m (16')
GHVBC - alimentation	-	5 m (16')	5 m (16')
GHNS - alimentation	-	300 m (980')	300 m (980')
GHMK - alimentation	-	300 m (980')	300 m (980')
Longueur de câble totale par ligne de jonction commune (maximum 2 lignes de jonction)	-	2500 m	-
Longueur de câble totale par ligne de jonction secondaire (maximum 4 lignes de jonction)	-	2500 m	-
GHBC - GHBCX	-	5 m	-
GHVBC - GHVBX	-	150 m	-
GHDA - GHBCX	-	300 m	-
GHVA - GHVBX	150 m	300 m	-
GHBCX - poste d'appartement le plus éloigné (R1-R2) (avec distributeur vidéo GH4Z)	-	300 m	-
GHVBX - poste d'appartement le plus éloigné (1 poste vidéo par appartement) (avec distributeur vidéo GH4Z)	100 m	150 m	-
GHVBX - poste d'appartement le plus éloigné (2 postes vidéo par appartement) (avec distributeur vidéo GH4Z)	50 m	100 m	150 m

2 UNITE

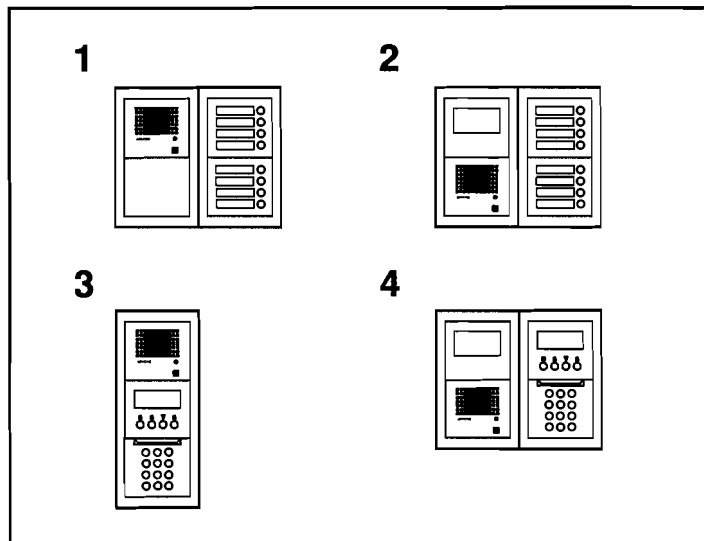
2-1



Platine d'entrée

- [1] Façade module audio GHDP
- [2] Module audio GHDA
- [3] Façade module caméra GFVP
- [4] Module caméra GHVA
- [5] Façade 1 bouton d'appel GF1P
- [6] Façade 2 boutons d'appel GF2P
- [7] Façade 3 boutons d'appel GF3P
- [8] Façade 4 boutons d'appel GF4P
- [9] Module 4 boutons d'appel GHSW
- [10] Façade module défilement des noms GFNSP
- [11] Module à défilement de noms GHNS
- [12] Câble RS-232C (fourni avec le GHNS)
- [13] Façade module clavier GF10KP
- [14] Module clavier GH10K
- [15] Façade module adresse GFAP
- [16] Façade vierge GFBP
- [17] Module adresse GHAD
- [18] Encadrement pour 3 modules GF3F
- [19] Encadrement pour 2 modules GF2F
- [20] Support de montage pour cadres à 2 et 3 modules (fourni avec GF2F-GF3F)
- [21] Boîtier d'encastrement pour 3 modules GF3B
- [22] Boîtier d'encastrement pour 2 modules Gf2B
- [23] Tube de raccord (fourni avec GF3B et GF2B)
- [24] Gabarit de montage (fourni avec le GF3B et le GF2B)
- [25] Visière anti-pluie pour montage encastré GFnH
- [26] Boîtier saillie GF202B
- [27] Boîtier saillie avec visière GFnHB
- [28] Câble de 80cm pour application spéciale

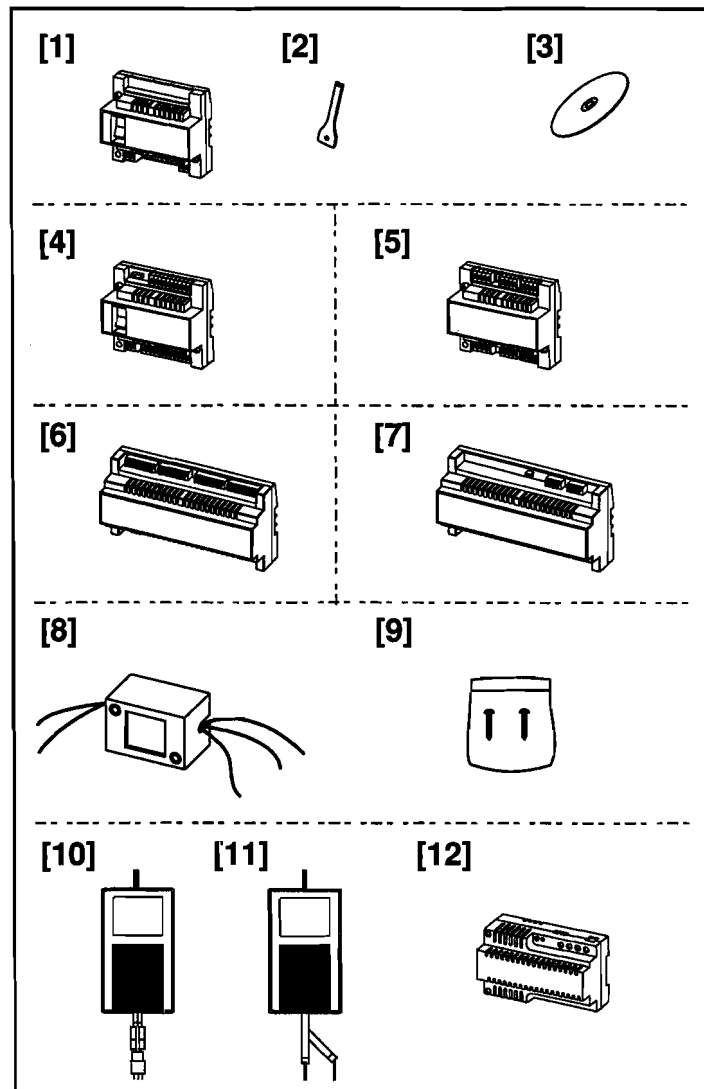
2-2



Exemple de configuration pour platine d'entrée

1. Platine audio à boutons(8 appels)
2. Platine vidéo à boutons(8 appels)
3. Platine audio à défilement de nomsDéfilement numérique des noms.
4. Platine vidéo à défilement de nomsDéfilement numérique des noms.

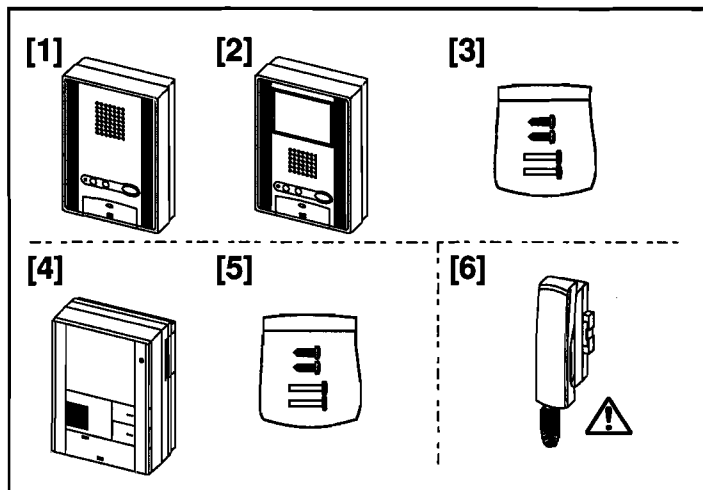
2-3



Centrales de gestion ,alimentations & accessoires

- [1] Centrale audio GHBC
- [2] Clef antivandale (fournie avec la centrale GHBC)
- [3] CD (contenant le manuel d'utilisation et le programme d'installation) (fourni avec le GHBC)
- [4] Centrale vidéo GHVBC
- [5] Distributeur vidéo pour 4 logements GH4Z
- [6] Centrale audio pour système étenduGHBCX
- [7] Centrale vidéo pour système étenduGHVBX
- [8] Relais externe GHRY
- [9] Vis de fixation (fournies avec le GHRY)
- [10] Alimentation PS-2410LC
- [11] Alimentation PS-2410LD
- [12] PAimentation PS2410DIN

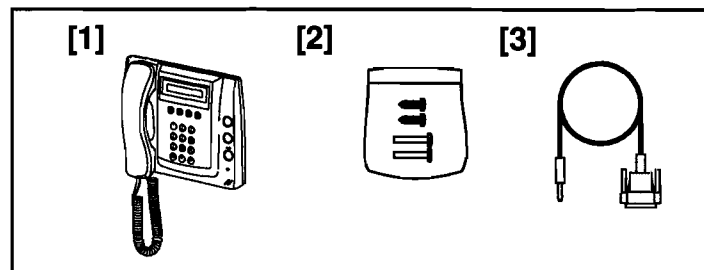
2-4



Poste d'appartement

- [1] Poste audio mains libres GH1AD
 - [2] Poste vidéo couleur mains libres GH1KD
 - [3] Vis de fixation (fournies avec GH1AD et GH1KD)
 - [4] Poste vidéo noir et blanc mains libres GH1AD
 - [5] Vis de fixation (fournies avec GH1MD)
 - [6] Combiné additionnel GHHS
- ⚠ Le GHHS ne peut être installé que sur un moniteur couleur GH1KD.

2-5

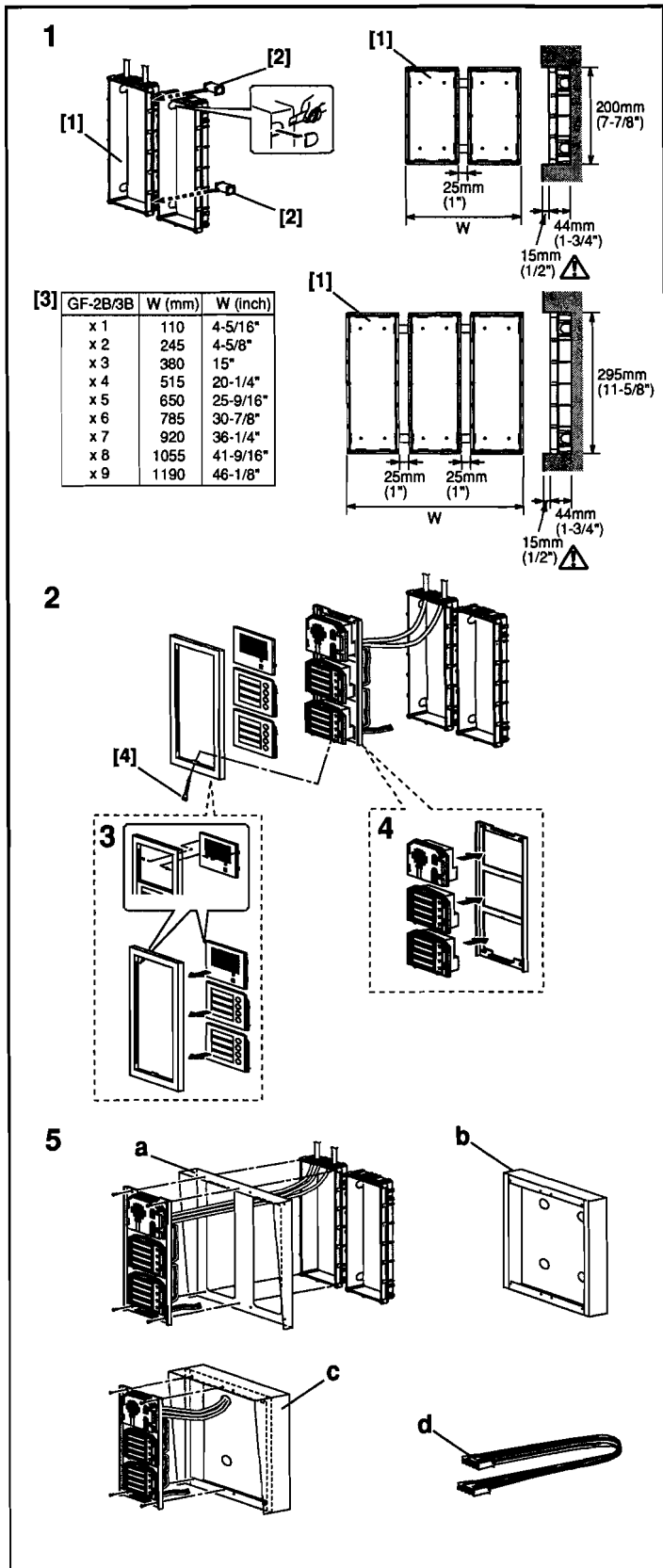


Poste gardien

- [1] Poste gardien GHMK
- [2] Vis fixation (fournies avec le GHMK)
- [3] Câble RS-232C (fourni avec le GHMK)

3 MONTAGE

3-1



Montage de la platine de rue (1)

[1] Boîtier d'encastrement

[2] Tube de raccord

[3] Dimensions d'encastrement

[4] Clef antivandale (fourni avec GHBC)

1. Montage des boîtiers d'encastrement

• Percez un trou pour le passage de câble.

• Utilisez les tubes de raccord pour assembler les boîtiers entre-eux.

• Assurez-vous que le boîtier est de niveau.

• Placez la caméra GHVA et le module GHNS à hauteur d'œil d'un adulte de taille moyenne.

⚠ Ne fixez pas le boîtier de plus de 15mm en retrait du bord extérieur du mur.

2. Installation des modules.

• Pour de plus amples informations concernant le type de module pouvant être utilisé, voir 2-1 et 2-2.

⚠ 6 modules GHSW peuvent être utilisés. Si vous souhaitez connecter 7 modules ou plus, contactez Aiphone.

3. Installez chaque façade de module sur les encadrements (GF2F-GF3F)

• Insérez les façades par l'arrière des encadrements

• Insérez les encoches des façades dans les fentes des deux côtés de l'encadrement et faites-les glisser vers le bas.

4. Installez chaque module sur la plaque de fixation.

• Ajustez les modules sur la plaque de fixation (un déclic doit se faire entendre).

5. Options

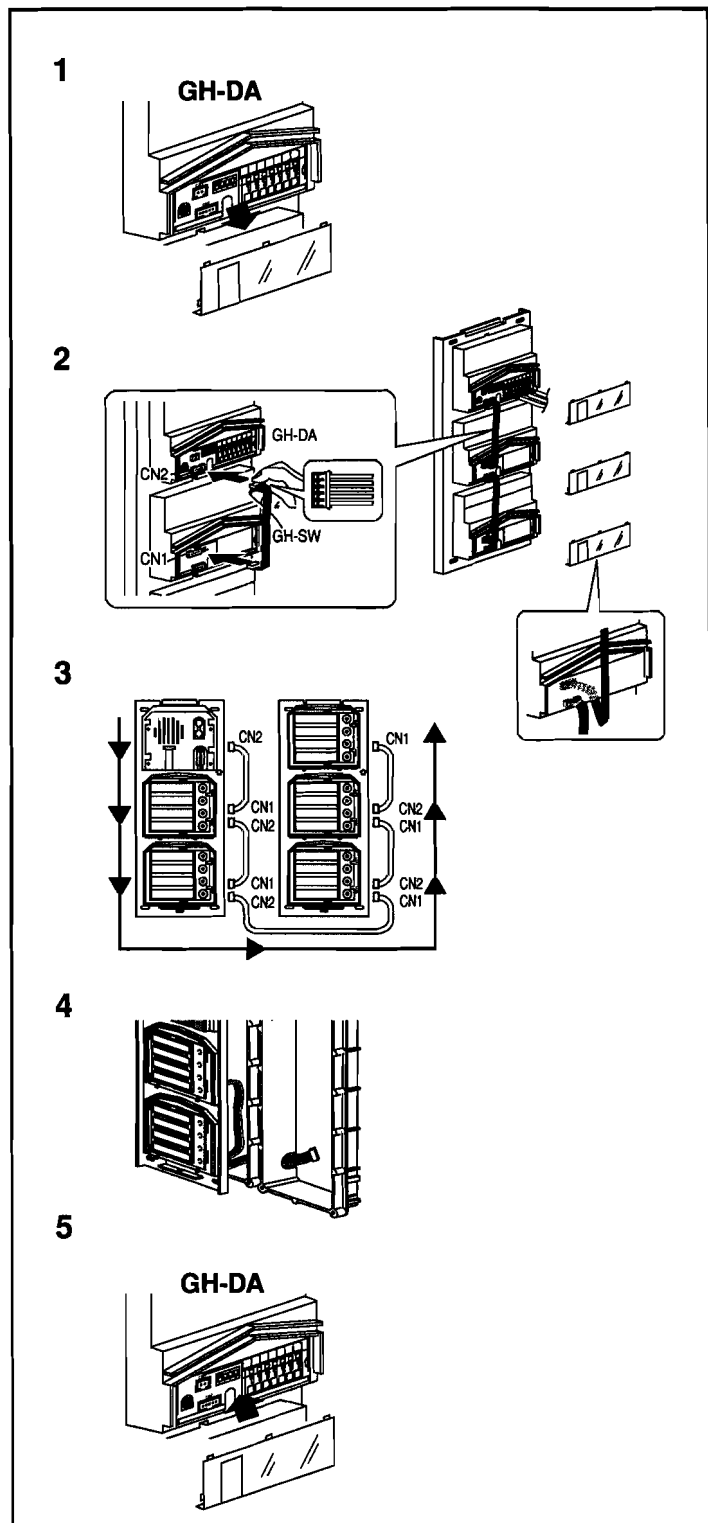
a. Visière anti-pluie GFnH

b. Boîtier saillie GF202B

c. Boîtier saillie avec visière GFnHB

d. Câble de 80cm pour application spéciale

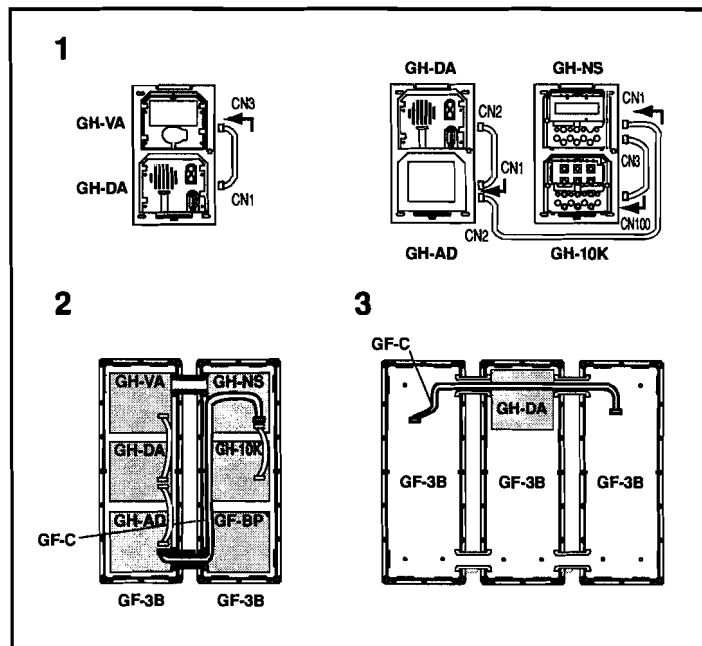
3-2



Montage de la platine de rue (2)

1. Enlevez le cache-bornier
2. Raccordez le module HP au module suivant, insérez le connecteur (fourni avec le module). Veillez à faire passer le câble sous le cache-bornier afin qu'il soit protégé.
3. Raccordez les modules entre-eux à l'aide des connecteurs (fournis).
4. Passez le câble de connexion à travers le tube de raccord (qui devra avoir été ouvert au préalable) et connectez le CN1 du GHSW à la rangée suivante.
5. Remplacez le cache-bornier

3-3



Montage de la platine de rue (3)

1. Exemple de connexion de modules.
2. Utilisation du câble spécial 80cm pour certaines applications particulières avec module de nom par exemple.
3. Si le module audio GHDA est positionné au milieu d'une configuration, faire passer à l'avance le câble spécial de 80 cm par les joints de fixation

3-4

Centrales et alimentation

- [1] Rail DIN
- [2] Orifice pour fixation par vis
- [3] Interrupteur d'alimentation
- [4] Diode DEL d'alimentation (verte)
- [5] Levier de déverrouillage
- [6] Vis de fixation (x2) pour montage mural

1. Fixez le GHBC et le GHVBC sur le rail DIN. Un déclic doit se faire entendre.

* Pour enlever le GHBC et le GHVBC, abaissez le levier de déverrouillage

* Si vous rencontrez un problème avec le système, vérifiez le câble d'alimentation. Eteignez le GHBC et le GHVBC et rallumez-les après 4 secondes. Tout le système sera alors réinitialisé.

2. Fixez le GHBC et le GHVBC directement sur la surface du mur.

3. Fixez le GH4Z sur le rail DIN.

* Pour enlever le GH4Z, abaissez le levier de déverrouillage

4. Fixez le GH4Z directement sur la surface du mur.

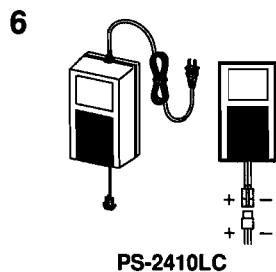
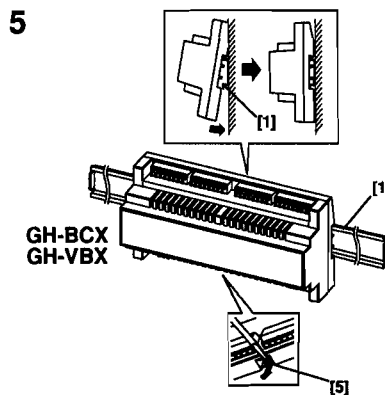
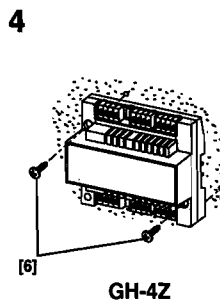
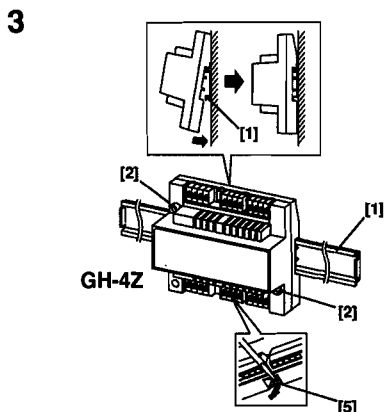
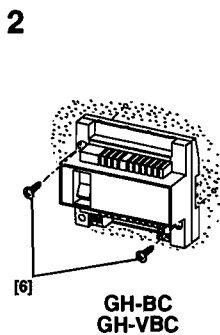
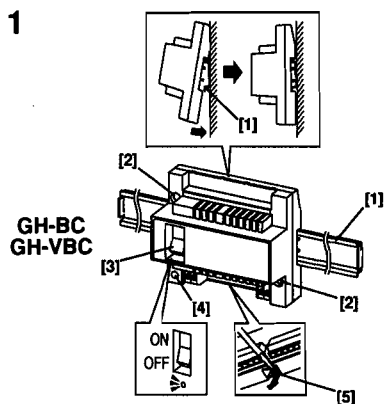
5. Fixez le GHBCX et le GHVBX sur le rail DIN. Pour enlever le GHBCX et le GHVBX, abaissez le levier de déverrouillage

⚠ Le GH-BCX et le GH-VBX ne peuvent pas être fixés au mur (sur rail DIN uniquement)

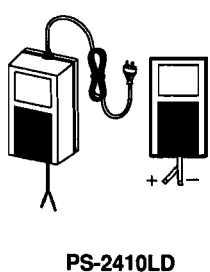
6. Alimentation PS-2410LC, PS-2410LD, PS2410DIN

Rouge: + +

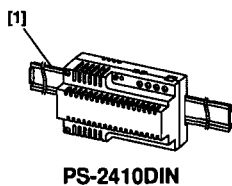
Noir: - -



PS-2410LC

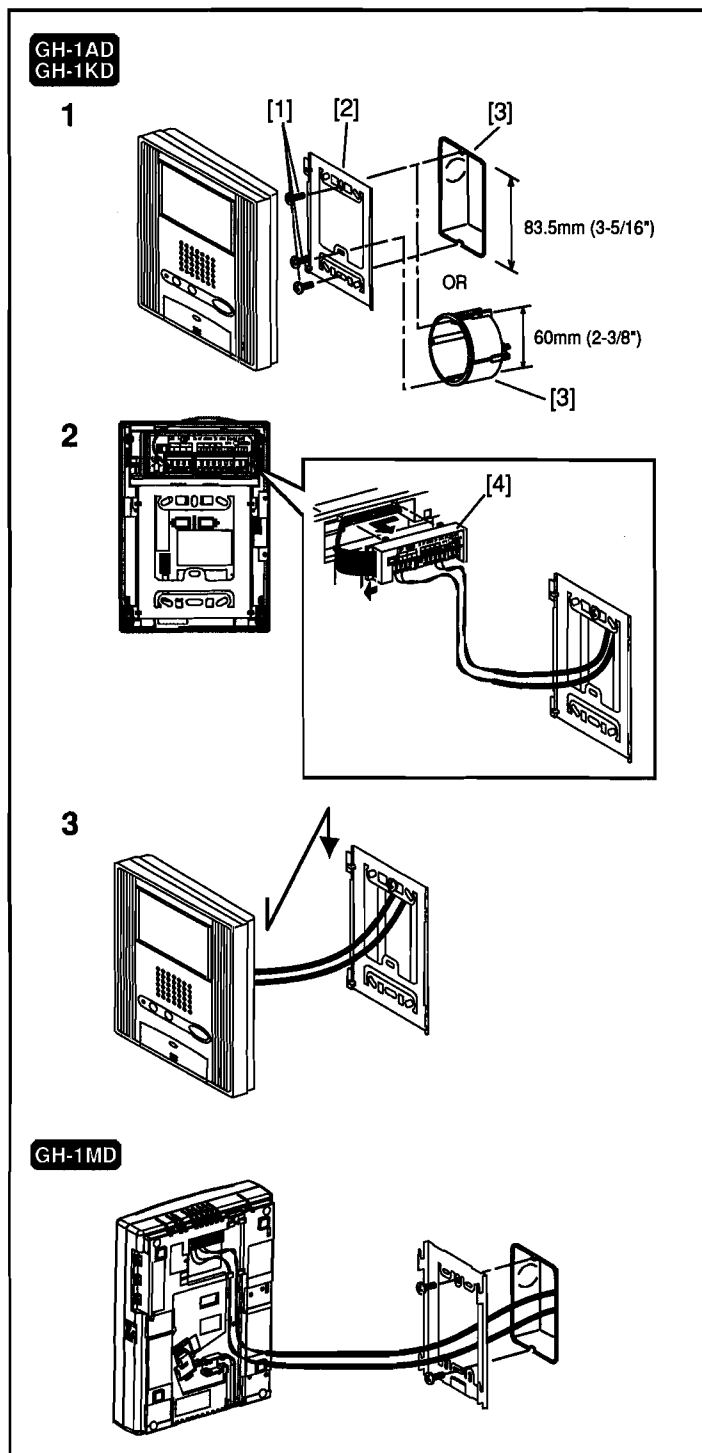


PS-2410LD

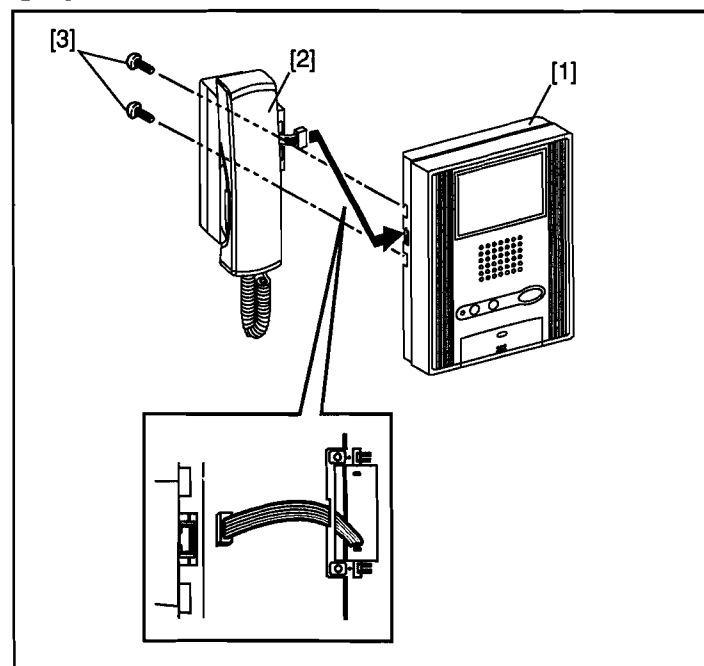


PS-2410DIN

3-5



3-6



Combiné additionnel

[1] Châssis

[2] Combiné additionnel (GHHS)

[3] Vis de fixation (x2)

• Raccordez le connecteur au poste.

⚠ Le GHHS ne peut être installé que sur un moniteur couleur GH1KD.

Poste d'appartement

[1] Vis de fixation (x 2)

[2] Etrier de fixation

[3] Boîtier simple ou boîtier rond

[4] Bornier déconnectable (GH1AD, GH1KD)

1. Fixez l'étrier de fixation sur le boîtier simple.

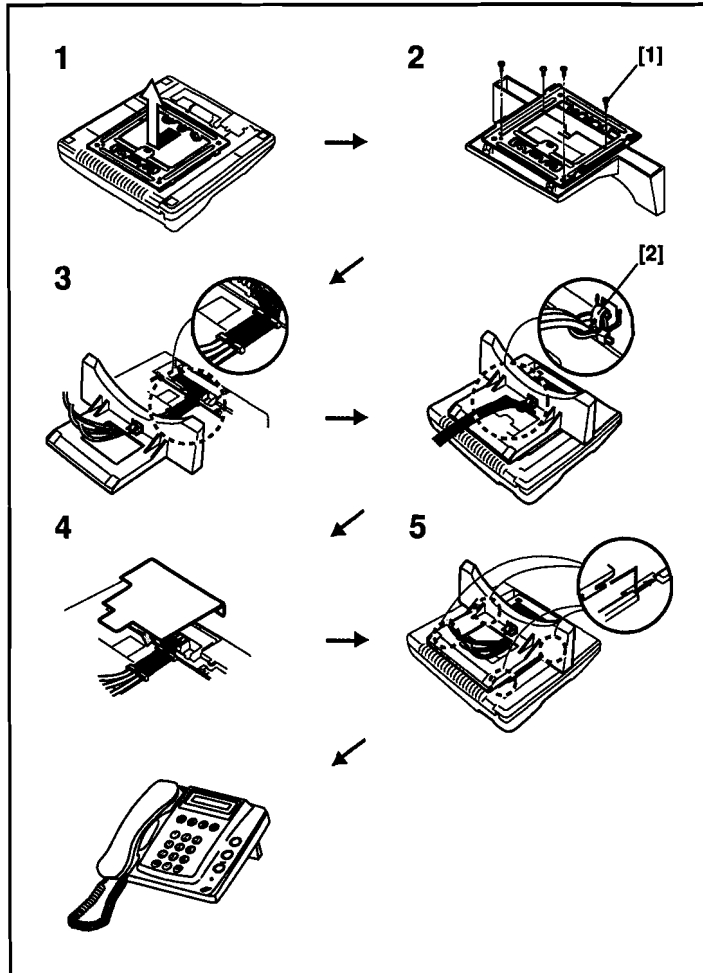
2. Raccordez les câbles au bornier.

3. Accrochez le poste sur l'étrier de fixation.

⚠ Enlevez la gaine du câble et insérez tous les fils dans les goulottes de manière ordonnée, faute de quoi un pincement pourrait endommager les fils.

REMARQUES: Pour enlever le bornier, faites le glisser vers la gauche et tirez-le vers l'extérieur. (GH1AD, GH1KD)

3-7



Poste gardien (pose sur bureau à l'aide du support GFWS)

[1] Vis de fixation fournies avec le GFWS (x4)

[2] Attache pour fixation des câbles fournie avec le GFWS

1. Séparez l'étrier de fixation et le couvercle de protection du GHMK

2. Vissez la plaque de fixation sur le GFWS comme montré sur le schéma.

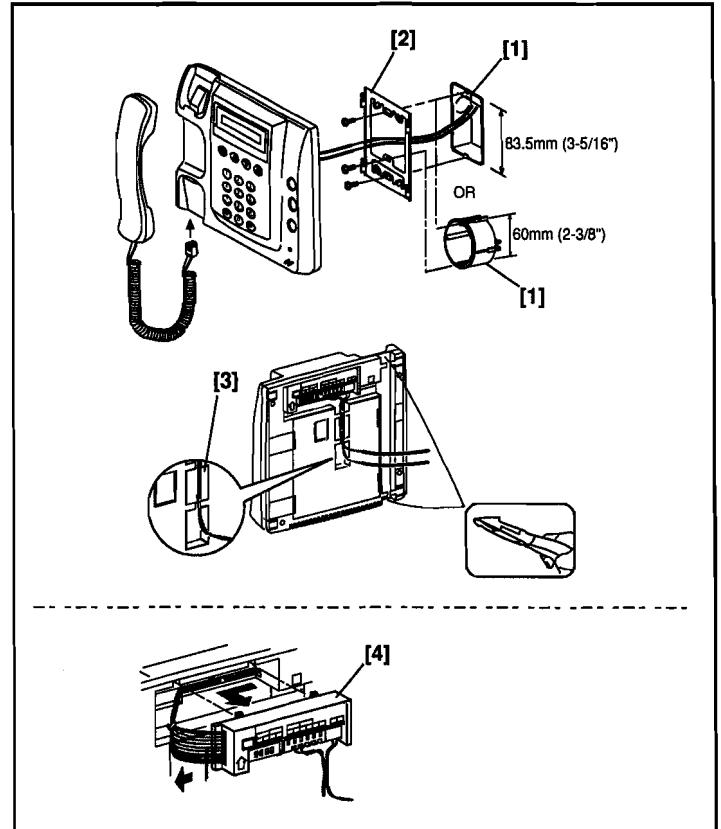
3. Raccordez le câble au bornier en insérant les fils dans les goulottes de manière ordonnée.

⚠ Maintenez les fils en place à l'aide de l'attache fournie afin d'éviter qu'ils ne se détachent.

4. Installez le couvercle de protection du bornier.

5. Insérez les encoches de l'étrier (fixé au GFWS) et faites-le glisser vers le haut jusqu'à ce qu'il se bloque.

3-8



Poste gardien (montage mural)

[1] Boîtier simple ou boîtier rond

[2] Etrier de fixation

[3] Goulotte de passage de câble

[4] Bornier

1. Fixez l'étrier de fixation sur le boîtier simple.

2. Raccordez les câbles au bornier.

3. Accrochez le poste sur l'étrier de fixation.

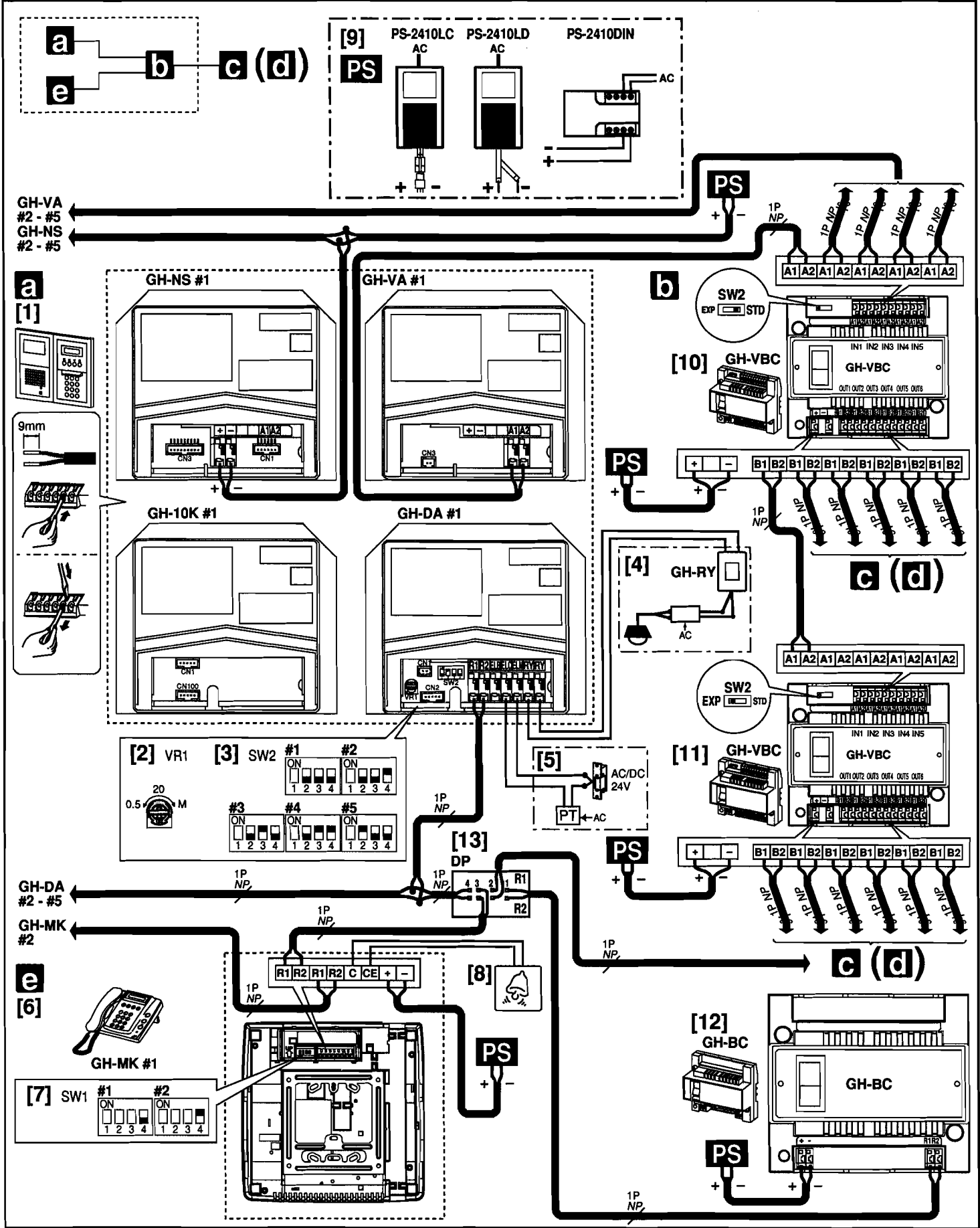
⚠ Enlevez la gaine du câble et insérez tous les fils dans les goulottes de manière ordonnée, faute de quoi un pincement pourrait endommager les fils.

REMARQUES: 1. Pour enlever le bornier, faites-le glisser vers la gauche et tirez-le vers l'extérieur.

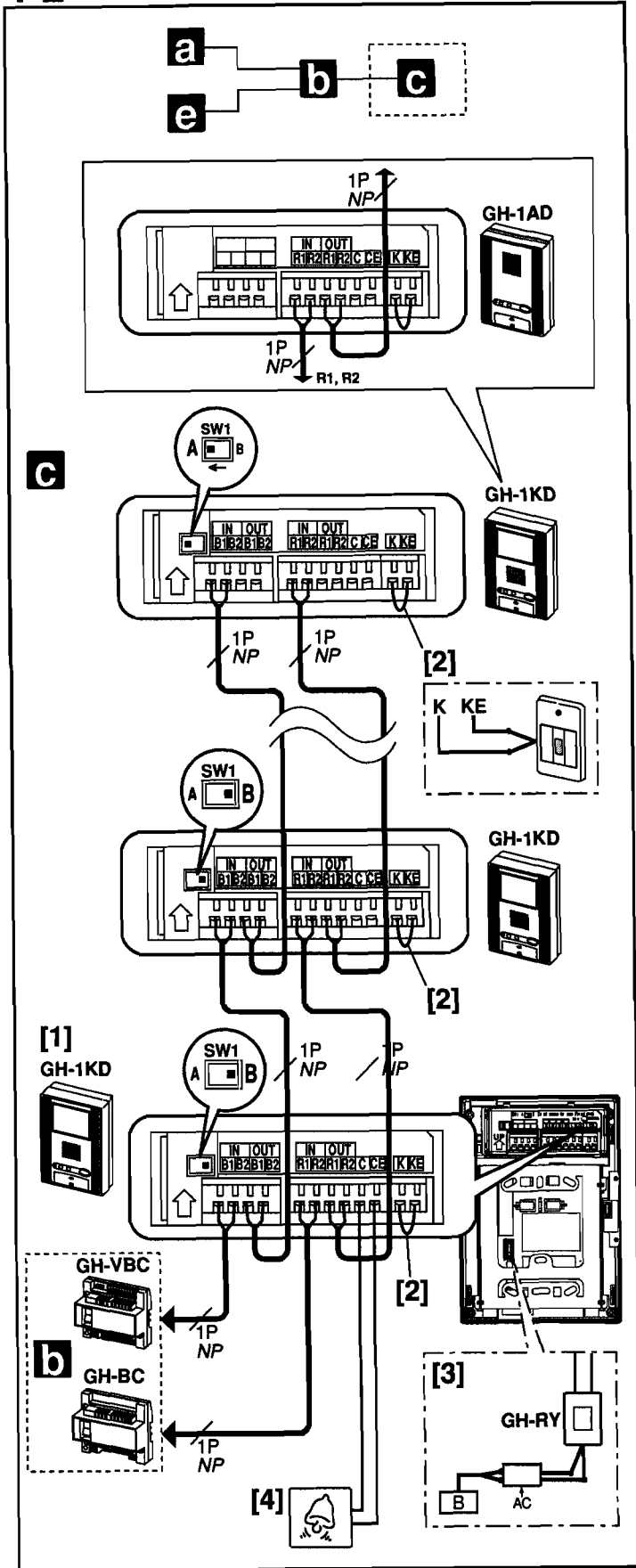
2. Pour passer un câble dans la goulotte, utilisez une pince pour couper la section montrée sur le schéma.

4 CABLAGE

4-1



4-2



4-1

Système standard (1)

- [1] Poste d'entrée
- [2] Temporisation d'ouverture de porte (sur « M » à la livraison)
 - Réglez la durée d'ouverture de porte lorsque le bouton d'ouverture de porte est actionné.
 - [0.5] - [20]: 0,5 s - 20 s
 - [20] - [M]: fonction activée lorsque le bouton est actionné.
- [3] Interrupteur de réglage (GHDA)
 - SW2: 1: interrupteur de réglage de la fonction de surveillance de la caméra du poste d'entrée (sur « OFF » à la livraison)
 - ON (en haut): surveillance activée.
 - OFF (en bas): surveillance du poste d'entrée désactivée.
 - SW2: 2 - 4: interrupteur de réglage du numéro du poste d'entrée (sur 1 à la livraison)
- [4] Relai externe GH-RY
 - Pour plus de détails, voir 4-5.
- [5] Contact du relais d'ouverture de porte
 - Moins de 24 V CA/CC, 4 A (résistance)
- [6] Poste gardien GHMK
- [7] Interrupteur de réglage (GHMK)
 - SW1: 1: interrupteur de réinitialisation du mot de passe
 - Positionnez l'interrupteur de réinitialisation du mot de passe sur ON pendant minimum 2 secondes en mode veille pour réinitialiser le mot de passe (« *1111 » à la livraison).
 - SW1: 2, 3: interrupteur inutilisé
 - SW1: 4: interrupteur de réglage du numéro du poste gardien (sur 1 à la livraison)
- [8] Bouton d'appel porte palière
- [9] Alimentation PS2410LC, PS2410LD, PS2410DIN
- [10] Unité de commande de bus vidéo GH-VBC (SW: STD)
- [11] Unité de commande de bus vidéo GH-VBC (SW: EXP)
 - Pour utiliser le GH-VBC comme adaptateur d'extension, positionnez le curseur sur « EXP. »
- [12] Centrale audio GHBC
- [13] Borne de distribution (jonction): vendue séparément

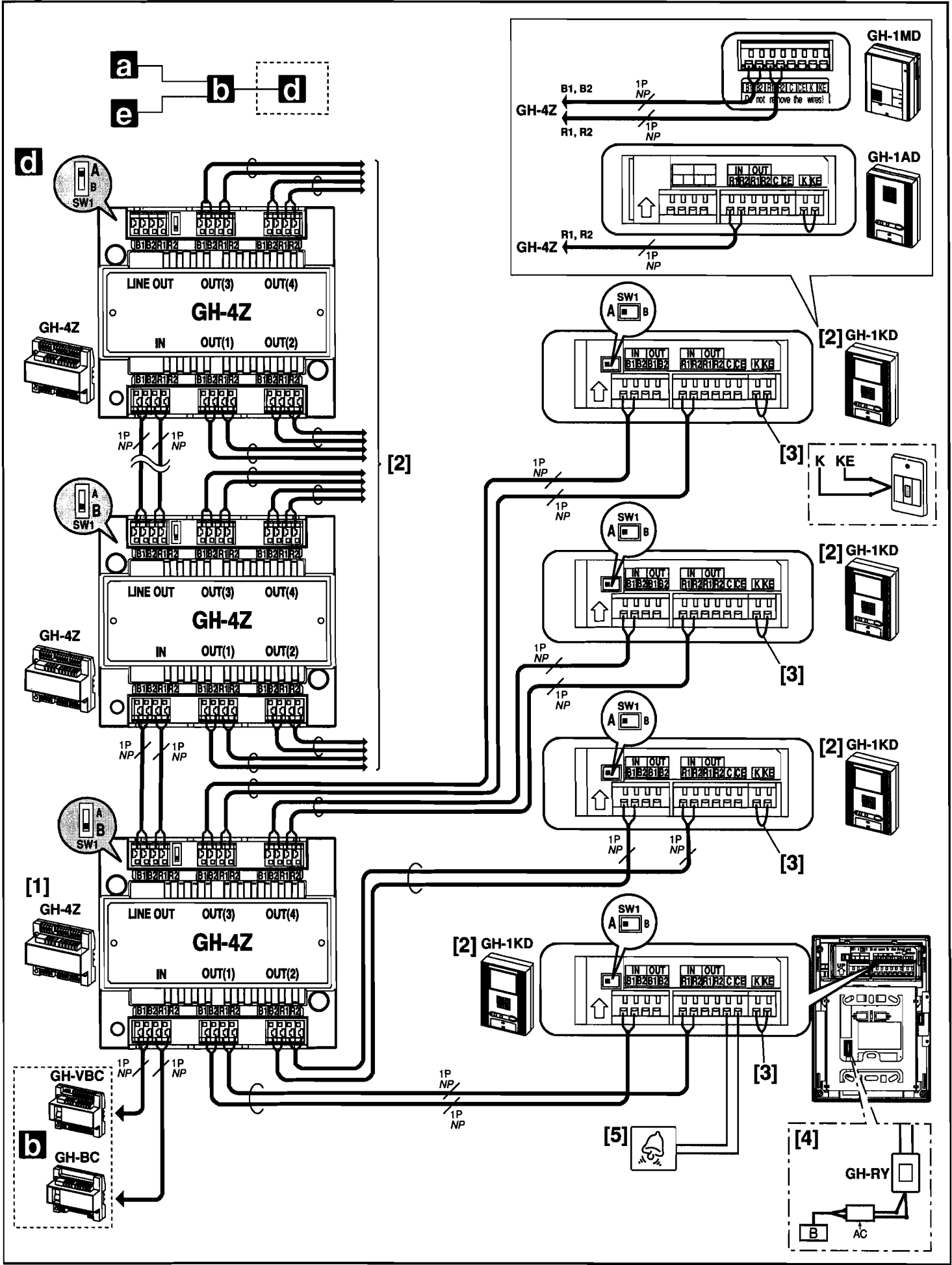
NP: Non-polarisé

4-2

Système standard (2) Câblage poste à poste

- [1] Poste résidentiel GH1KD, GH1AD
 - Il peut y avoir un maximum de 25 postes par colonne montante.
 - Pour le poste résidentiel d'extrémité, positionnez l'interrupteur sur « A ».
- [2] Petite broche de raccordement
 - Pour utiliser l'interrupteur de l'alarme d'urgence (voir 11-7 pour plus de détails), déconnectez la petite broche de raccordement et connectez l'interrupteur.
- [3] Relais externe GHRY
 - Pour plus de détails, voir 4-5.
- [4] Bouton d'appel porte palière
 - ⚠ 1. Ne pas mélanger le câblage poste à poste et la colonne avec distributeur (GH4Z)
 - ⚠ 2. Le câblage poste à poste n'est pas possible pour le GH-1MD.

NP: Non-polarisé



4-3

Système standard (2) Colonne avec distributeur (GH4Z)

[1] Distributeur vidéo pour 4 logements GH4Z

- Pour le GH-4Z d'extrémité (maximum 6 unités par ligne de jonction), positionnez l'interrupteur sur « A ».

[2] Poste résidentiel GH1KD, GH1AD, GH1MD

- Pour le GH-1KD et le GH-1AD, positionnez l'interrupteur sur « A ».

[3] Petite broche de raccordement

- Pour utiliser l'interrupteur de l'alarme d'urgence (voir 11-7 pour plus de détails), déconnectez la petite broche de raccordement et connectez l'interrupteur.

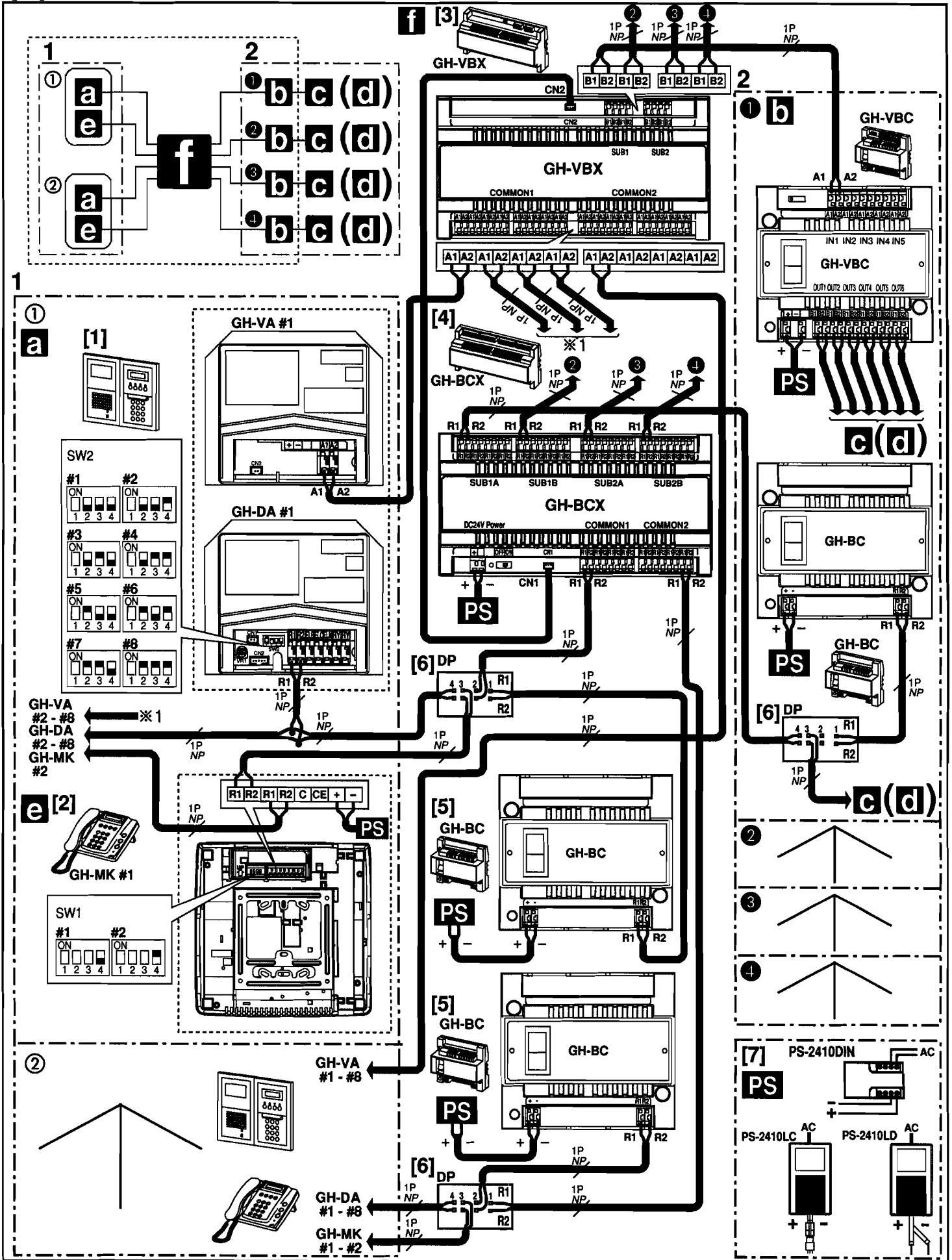
[4] Relais externe GHRY

Pour plus de détails, voir 4-5.

[5] Bouton d'appel porte palière

- ⚠ Ne pas mélanger la colonne avec distributeur et le câblage poste à poste sur la même ligne de jonction.

NP: Non-polarisé



4-4

Système étendu

1. Ligne de jonction commune: maximum 2 lignes de jonction
 2. Ligne de jonction secondaire: maximum 4 lignes de jonction
Maximum 125 unités (maximum 48 unités pour le système standard)
- Le câblage de la ligne de jonction secondaire est identique à celui du système standard. Pour plus de détails, voir 4-1 à 4-3.

[1] Poste d'entrée

- Systèmes de base n° 1 n° 5
- Systèmes étendus (n° 1 n° 8) x 2

[2] Poste gardien GHMK

- Systèmes standard n° 1, n° 2
- Systèmes étendus (n° 1, n° 2) x 2

[3] Centrale vidéo supplémentaire

[4] Centrale audio supplémentaire

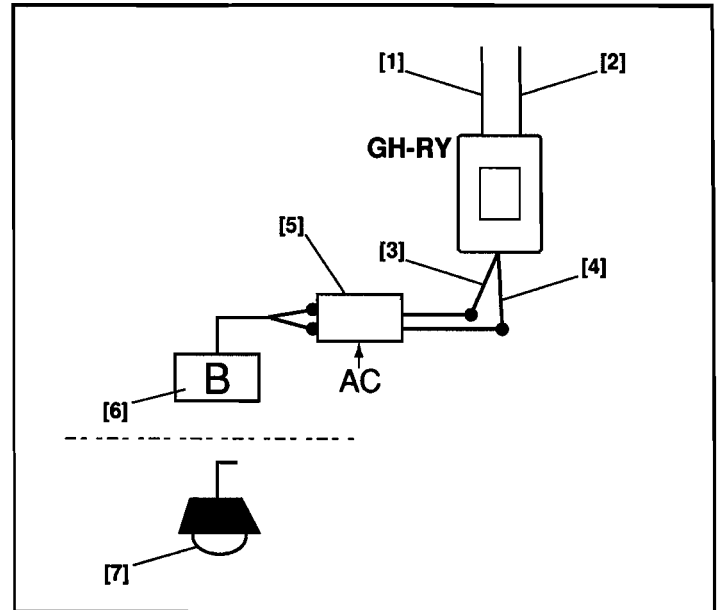
[5] Centrale audio GHBC

[6] Borne de distribution (jonction): vendue séparément

[7] Alimentation PS2410LC, PS2410LD, PS2410DIN

NP: Non-polarisé

4-5



Connexion du relais externe

[1] Câble d'entrée (bleu)

[2] Câble d'entrée (blanc)

[3] Câble de sortie (orange)

[4] Câble de sortie (orange)

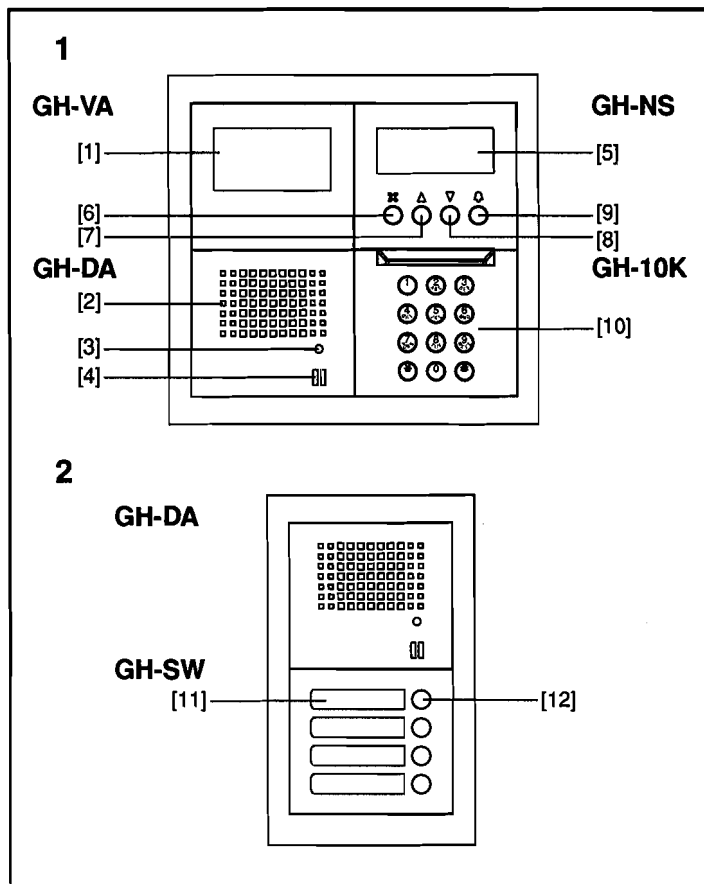
[5] Minuterie (vendue séparément)

[6] Vibreur

[7] Eclairage de l'entrée

- Spécification du contact GH-RY: 24 V CA/CC, 0,5 A ([3], [4])

5 NOMES (POSTES D'ENTRÉE)



Poste d'entrée

1. Platine à défilement de noms

- Module caméra GHVA

[1] Caméra

- Module audio GHDA

[2] Haut-parleur

[3] Voyant d'occupation

[4] Micro

- Module à défilement de noms GHNS

[5] Ecran VFD rétro-éclairé

[6] ANNULATION

[7] DEFILEMENT vers l'arrière (ou déplacer le curseur vers la gauche)

[8] DEFILEMENT vers l'avant (ou déplacer le curseur vers la droite)

[9] APPEL (ou choisir et passer à l'étape suivante)

- Module clavier GH10K

[10] 10 touches (1 - 0 *, #)

2. Sélection directe

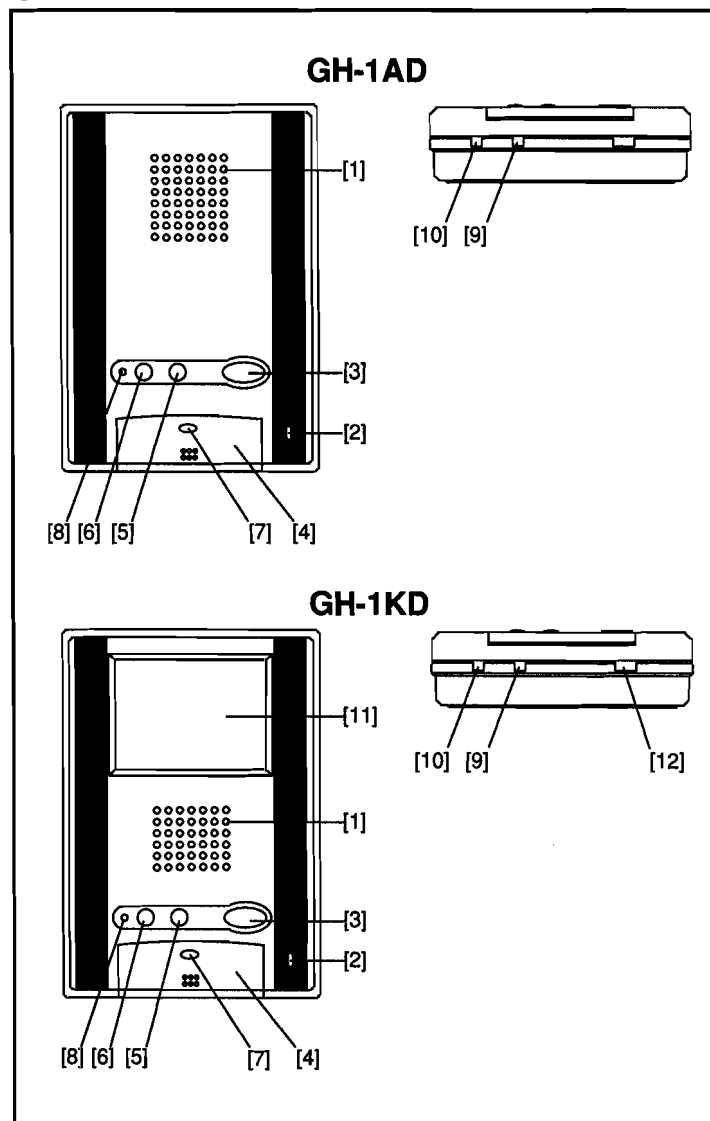
- Module interrupteur GH-SW

[11] Porte noms

[12] Bouton d'appel

6 NOMES (POSTE RESIDENTIEL)

6-1



Poste résidentiel (GH1AD, GH1KD)

[1] Haut-parleur

[2] Micro

[3] Bouton d'ouverture de porte / bouton du moniteur (GH1KD uniquement)

[4] Bouton Parole

[5] Bouton d'éclairage / bouton d'appel du poste gardien

[6] Bouton Service (en option)

[7] LED Parole

[8] Voyant de coupure d'appel

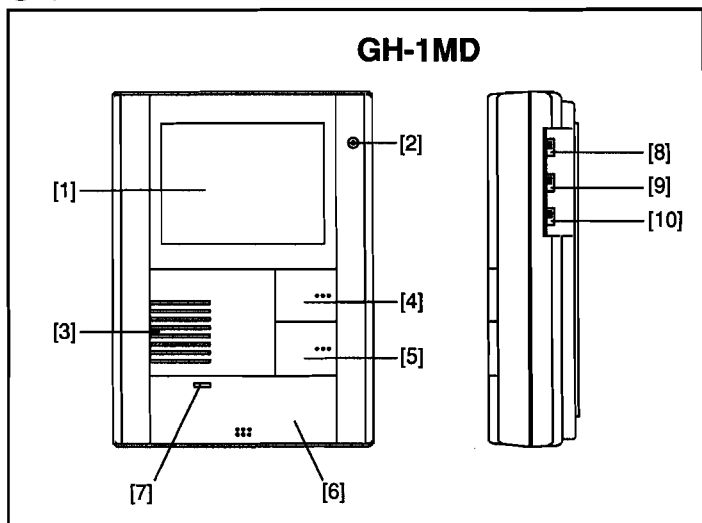
[9] Commande du volume de réception

[10] Réglage du volume de tonalité d'appel

[11] Ecran LCD (3-1/2" couleur)

[12] Commande de luminosité de l'écran

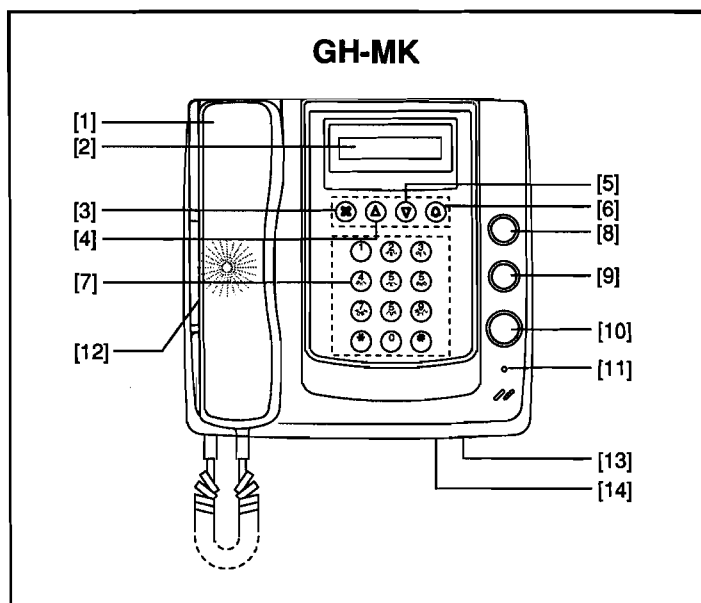
6-2



Poste résidentiel (GH1MD)

- [1] Ecran oir et blanc CRT 4"
- [2] Micro
- [3] Haut-parleur
- [4] Bouton d'éclairage / bouton d'appel du poste gardien
- [5] Bouton d'ouverture de porte / bouton de visualisation
- [6] Bouton Parole
- [7] LED Parole
- [8] Commande de luminosité de l'ecran
- [9] Commande du volume de réception
- [10] Réglage du volume de tonalité d'appel

7 NOMES (POSTE GARDIEN)

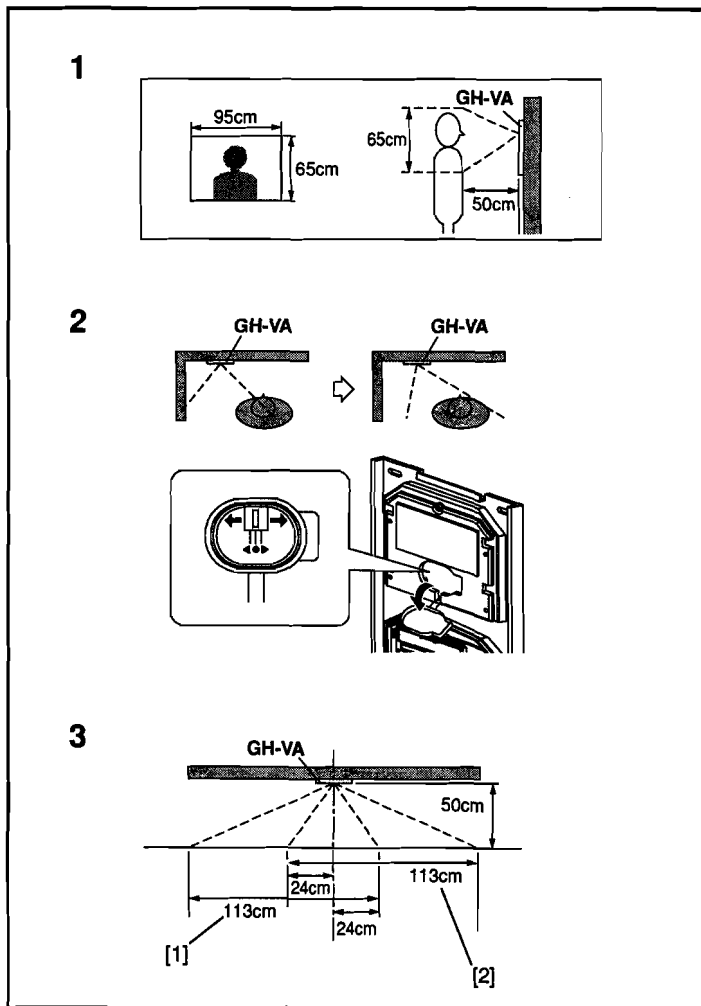


Poste gardien

- [1] Combiné
- [2] Ecran VFD
- [3] ANNULATION
- [4] DEFILEMENT vers l'arrière (ou déplacer le curseur vers la gauche)
- [5] DEFILEMENT vers l'avant (ou déplacer le curseur vers la droite)
- [6] APPEL (ou choisir et passer à l'étape suivante)
- [7] Clavier numérique (0 - 9 *, #)
- [8] Bouton Service (option)
- [9] Bouton éclairage
- [10] Bouton gâche électrique
- [11] Témoin DEL d'avertissement de décrochage
- [12] Haut-parleur
- [13] Commande du volume de tonalité d'appel
- [14] Prise PC

8 PROGRAMMATION (POSTES D'ENTRÉE)

8-1



Ajustement de l'angle de la caméra

1. Champ de vision dans la position initiale de la caméra

2. Modification de l'angle de la caméra

- Enlever le couvercle en caoutchouc. Déplacer le levier vers la position souhaitée.

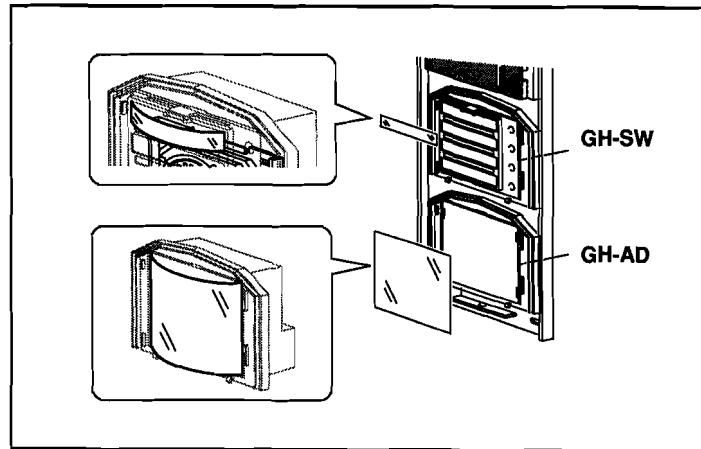
* Ne pas oublier de remettre le couvercle en caoutchouc en place.

3. Champ de vision après ajustement

[1] Lorsque la caméra a été ajustée vers la gauche

[2] Lorsque la caméra a été ajustée vers la droite

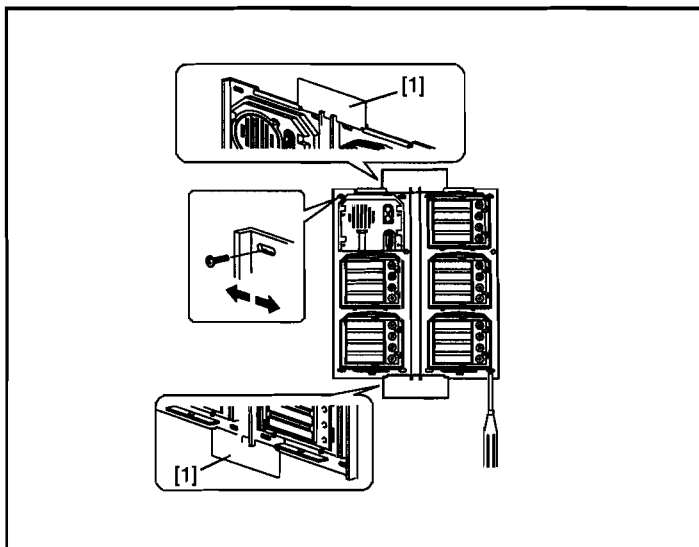
8-2



Introduction des noms et adresses

- Enlevez la plaque ou le papier reprenant le nom/l'adresse du résident en appuyant sur l'extrémité gauche ou droite. (Retirez le film plastique.)
- Utilisez un feutre indélébile pour inscrire le nom et l'adresse du résident sur la plaque transparente et fixez la plaque sur le module.

8-3

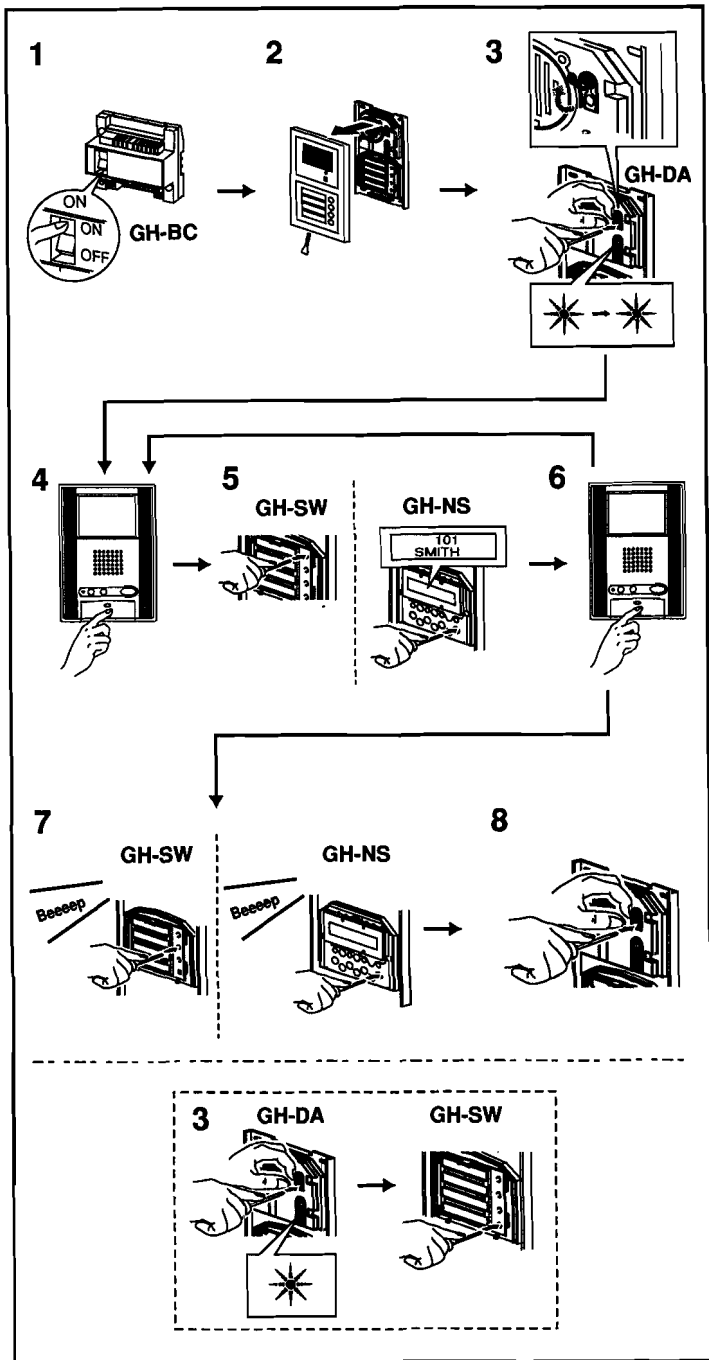


Ajustements à l'aide du gabarit de montage

[1] Gabarit de montage

- Pour fixer les différentes rangées de panneaux, appliquer le gabarit de montage sur la plaque de fixation. Tout en utilisant le gabarit de montage pour effectuer des ajustements, serrez les vis.
- * Il existe un gabarit de montage pour le boîtier arrière encastré du GF-2B et du GF-3B.

8-4



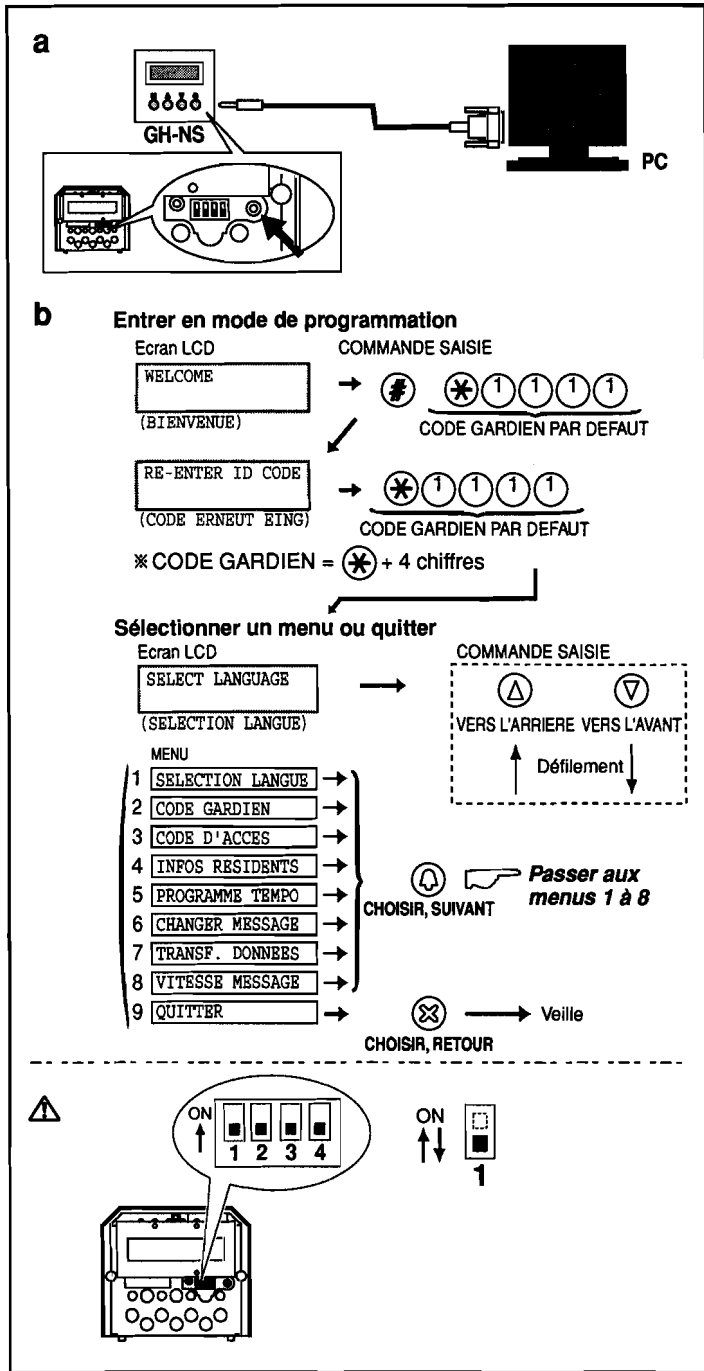
Installation du système

1. S'assurer que tous les postes ont été correctement monté et câblés.
 - Activer le GHBC à l'aide du contacteur d'alimentation. Si le système inclut un GH-NS, programmez les informations relatives aux résidents (noms et numéros) au préalable. (Pour plus de détails, voir 8-5)
2. Ouvrir le panneau avant, en desserrant la vis inférieure.
3. Mettre le système en mode de programmation
 - Soulevez le couvercle en caoutchouc.
 - Appuyer brièvement sur la touche PROGRAMME Utiliser un tournevis à pointe fine.
 - Le LED de fonctionnement clignotera pendant environ 15 secondes pour les postes d'entrée avec GHSW et entre environ 6 et 15 secondes pour les postes d'entrée avec GHNS.
4. Une fois que le LED de fonctionnement ne clignote plus, appuyer sur le bouton Parole du premier poste résidentiel. Le canal de communication correspondant s'établit.
5. Pour le GH-SW, appuyez sur le bouton d'appel (correspondant) et relâchez-le rapidement. (N'appuyez pas sur le bouton plus d'une seconde.) Pour le GHNS, affichez le n° d'appartement voulu et faire juste une impulsionsur le bouton d'appel (symbole cloche). (N'appuyez pas sur le bouton plus d'une seconde.) Un signal sonore électronique retentira à une reprise.
6. Appuyer sur le bouton Parole pour terminer l'opération. Répétez ces étapes et programmez tous les postes résidentiels.
 - * Si un second poste résidentiel est installé dans un même appartement, programmez le poste résidentiel comme décrit dans les étapes 4 à 6. Un signal sonore électronique retentira à deux reprises. Un signal sonore électronique retentira à trois reprises pour un troisième poste résidentiel et à quatre reprises pour un quatrième poste résidentiel.
7. Corriger ou modifier les paramètres
 - Maintenez le bouton d'appel du GHSW ou du GHNS enfoncé jusqu'à ce que vous entendiez un signal sonore continu. Pour le GHNS, affichez l'appartement que vous souhaitez corriger et reprogrammez tous les postes résidentiels de l'appartement (en suivant les étapes 4 et suivantes).
8. Fin de la programmation
 - Appuyer sur la touche PROGRAM du GHDA. Le LED de fonctionnement s'éteint.
 - Remettre le couvercle en place
9. Vérification de la programmation
 - Appuyez sur l'interrupteur de programmation pendant minimum 5 secondes pour activez le LED de fonctionnement.
 - Dans le cas du GHSW, un signal sonore électronique retentira à une reprise si la programmation s'est déroulée avec succès. Si ce n'est pas le cas, un signal d'alarme retentira.
 - Pour le GHNS, utilisez les touches fléchées ou les touches numériques pour sélectionner l'appartement et appuyez sur le bouton d'appel. Un signal sonore électronique retentira une reprise si la programmation s'est déroulée avec succès. Si ce n'est pas le cas, un signal d'alarme retentira.
 - Appuyez sur l'interrupteur de programmation pour mettre fin à la vérification.

⚠ Si l'alimentation électrique est coupée pendant la programmation, les informations programmées sont susceptibles d'être perdues. Dans ce cas, reprenez la programmation du début.

- REMARQUES:**
1. Installation du bouton d'éclairage (GHSW)
 - A l'étape 3, appuyez sur le bouton d'appel du GHSW voulu pendant que le LED de fonctionnement clignote (15 secondes en mode programme), le bouton d'éclairage sera alors installé. (Le bouton d'appel attribué ne peut pas être utilisé simultanément comme bouton d'appel résidentiel.) Un signal sonore électronique retentira à une reprise.
 2. Si vous essayez d'installer un cinquième poste résidentiel alors que quatre postes résidentiels ont déjà été installés, un signal d'alarme retentira. Pour annuler le lien de communication, affichez le nom voulu et appuyez sur le bouton d'appel pendant au moins 3 secondes. Un signal sonore continu retentira pour vérifier que le lien de communication a bien été supprimé.

8-5



Programmation (GHNS)

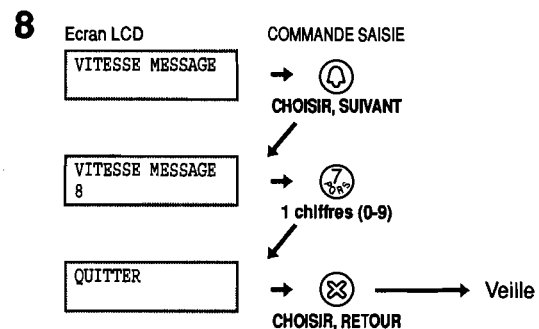
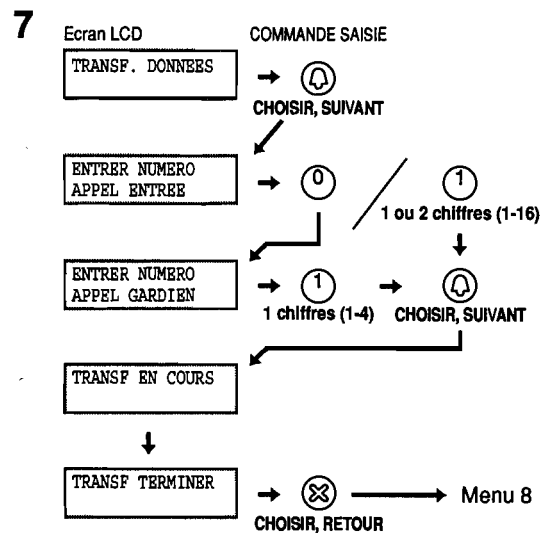
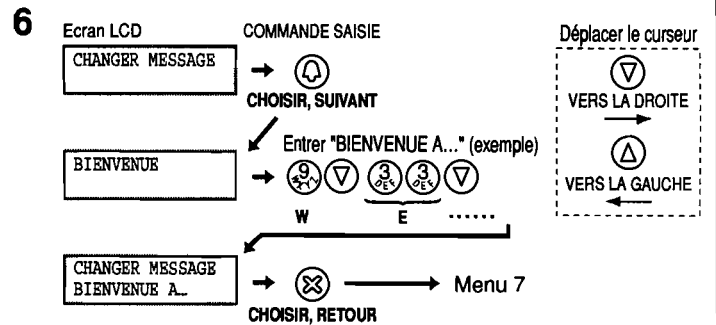
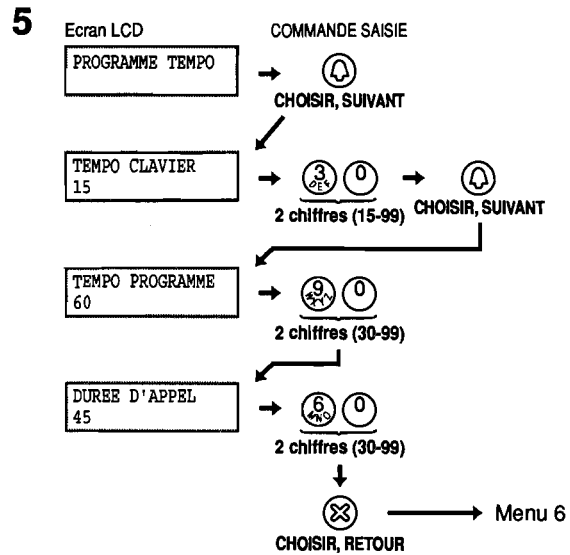
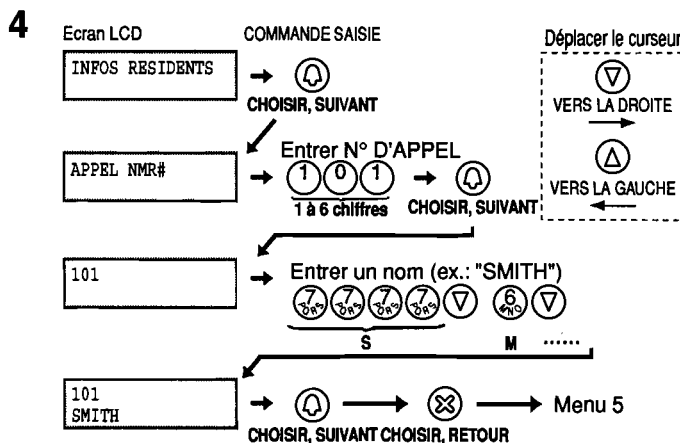
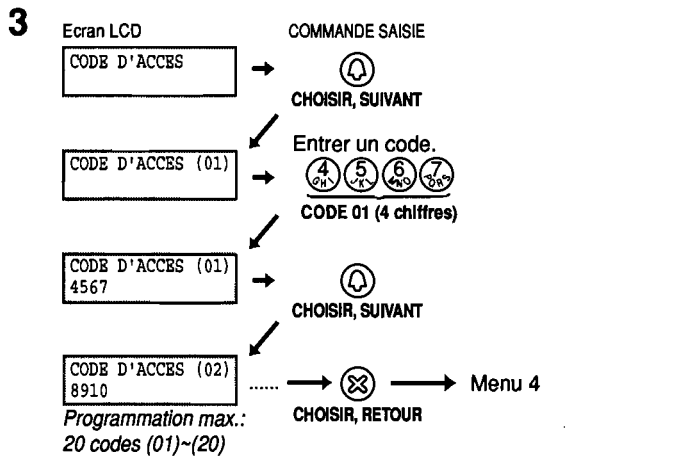
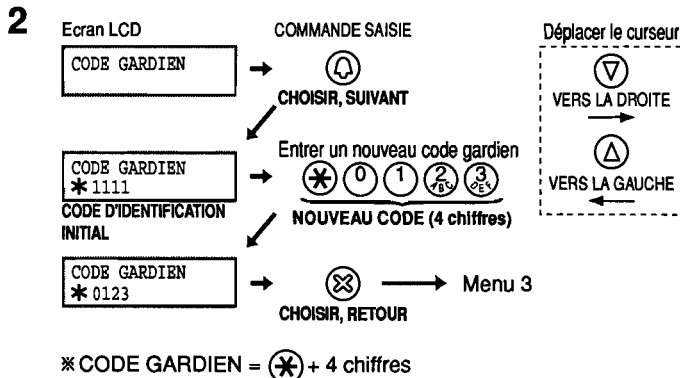
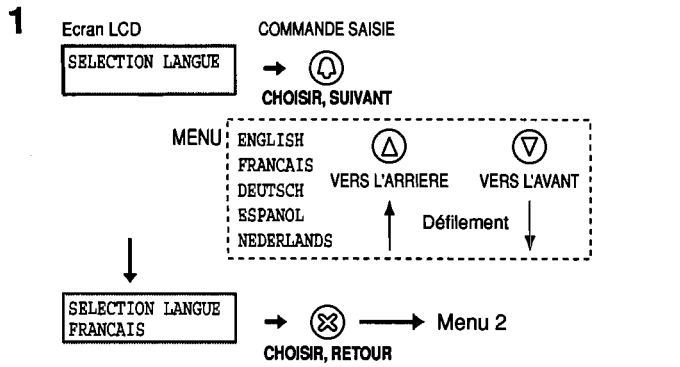
a. Programmation par PC

- Il est possible d'introduire ou de changer les noms des résidents avec un PC, par saisie de données
- Utilisez le câble de connexion fourni avec le GHNS pour connecter votre PC au GHNS.
- Sur votre PC, installez le programme d'installation à partir du CD fourni avec le GH-BC.
- * Pour de plus amples informations quant à la manière d'utiliser le programme d'installation, voir le fichier texte (.txt) se trouvant dans le même dossier que le programme d'installation (.exe).

b. Programmation par le GHNS et le GH10K

- Sur l'écran LCD, l'affichage du message "BIENVENUE" confirme que le système est en mode de veille.
- * Vous pouvez modifier le texte de bienvenue.
- Entrer d'abord en mode de programmation. (Pour plus de détails, voir ci-dessus)
- * Avant la programmation, il est conseillé d'enregistrer son propre code gardien de manière à ce que personne d'autre n'ait accès au système. (Pour plus de détails, voir 8-6).

⚠ En cas d'oublie du code gardien, placer le switch (n° 1) sur "ON" pendant 2 sec. environ. Le code gardien revient au code initial « *1111 ».



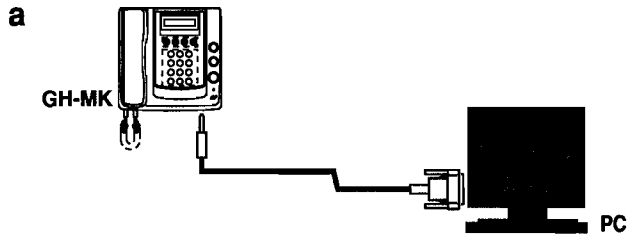
8-6

Mode de programmation (GHNS)

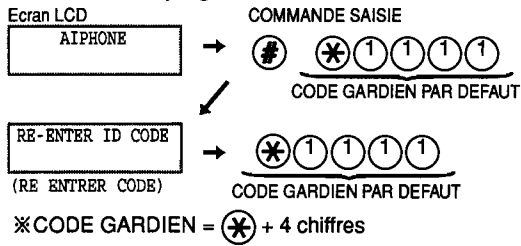
1. Menu 1: sélection d'une langue
Choisissez la langue d'affichage du GHNS.
2. Menu 2: Modification du code gardien
Introduisez un nouveau code d'identification commençant par « * » et suivi de 4 chiffres. (Exemple : *1234)
3. Menu 3: Programmation des codes d'accès
Introduisez un nouveau code d'accès à 4 chiffres. (Exemple : 1234)
 - (0000) ne peut pas être enregistré comme code d'accès.
 - Il est recommandé de ne pas utiliser des codes d'accès simples comme (1111).
4. Menu 4: Infos résidents
Enregistrez les n° de chambre et les noms des résidents.
Introduisez le n° de chambre (1 à 6 chiffres).
Introduisez le nom du résident (maximum 16 caractères)
5. Menu 5: Programmation des temporisations
Minuterie de fonctionnement: si le panneau de fonctionnement n'est pas utilisé pendant un certain temps, le système se replace en mode veille. Programmable de 15 à 99 secondes.
Minuterie de programmation: si, en mode de programmation résidentielle, le panneau de fonctionnement n'est pas utilisé pendant un certain temps, le mode de programmation sera automatiquement annulé. Programmable de 30 à 99 secondes.
Minuterie d'appel: Temps de visualisation après appel Programmable de 30 à 99 secondes.
6. Menu 6: Modification du message d'accueil
Introduisez le message de bienvenue (maximum 160 caractères).
7. Menu 7: transfert d'informations de liaison
8. Menu 8: réglage de la vitesse de défilement du message de bienvenue
0 = vitesse lente, 9 = vitesse rapide

9 PROGRAMMATION (POSTE GARDIEN)

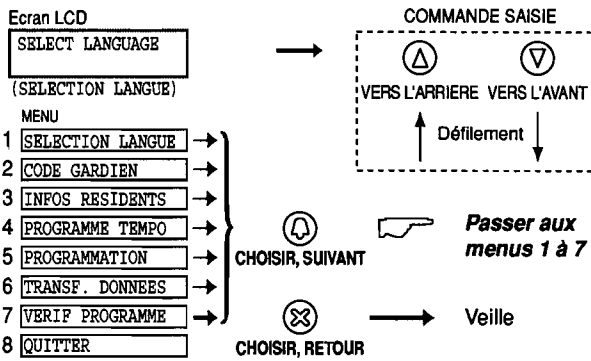
9-1



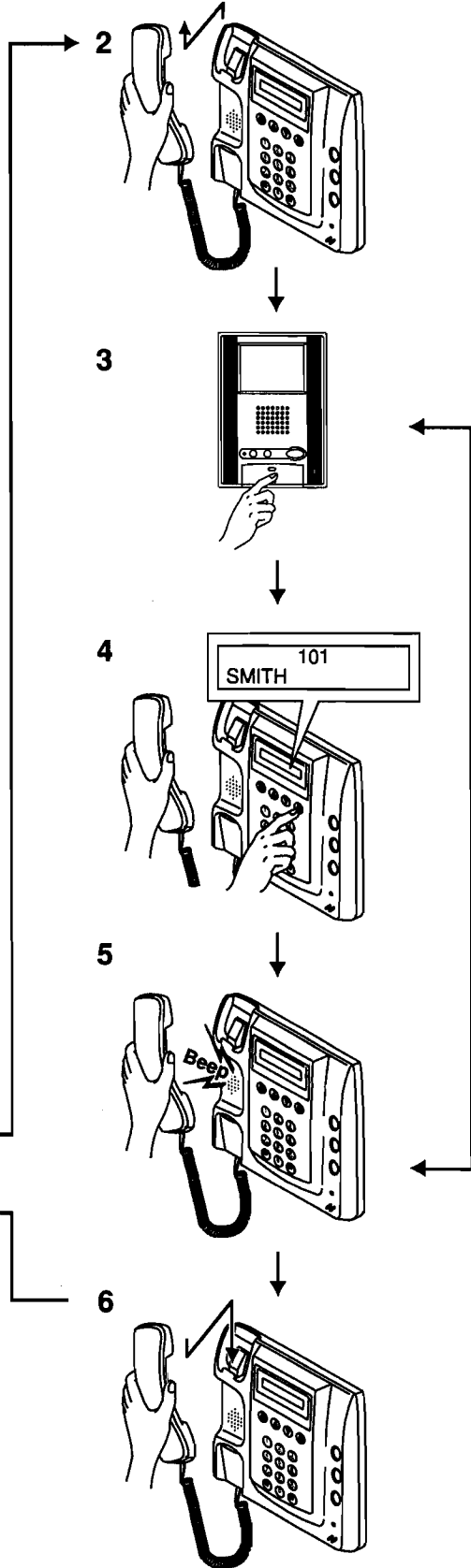
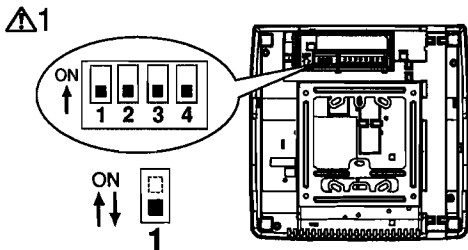
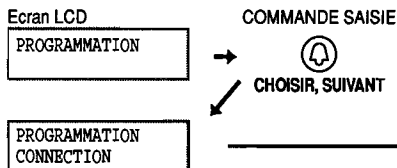
b Entrer en mode de programmation



Sélectionner un menu ou quitter



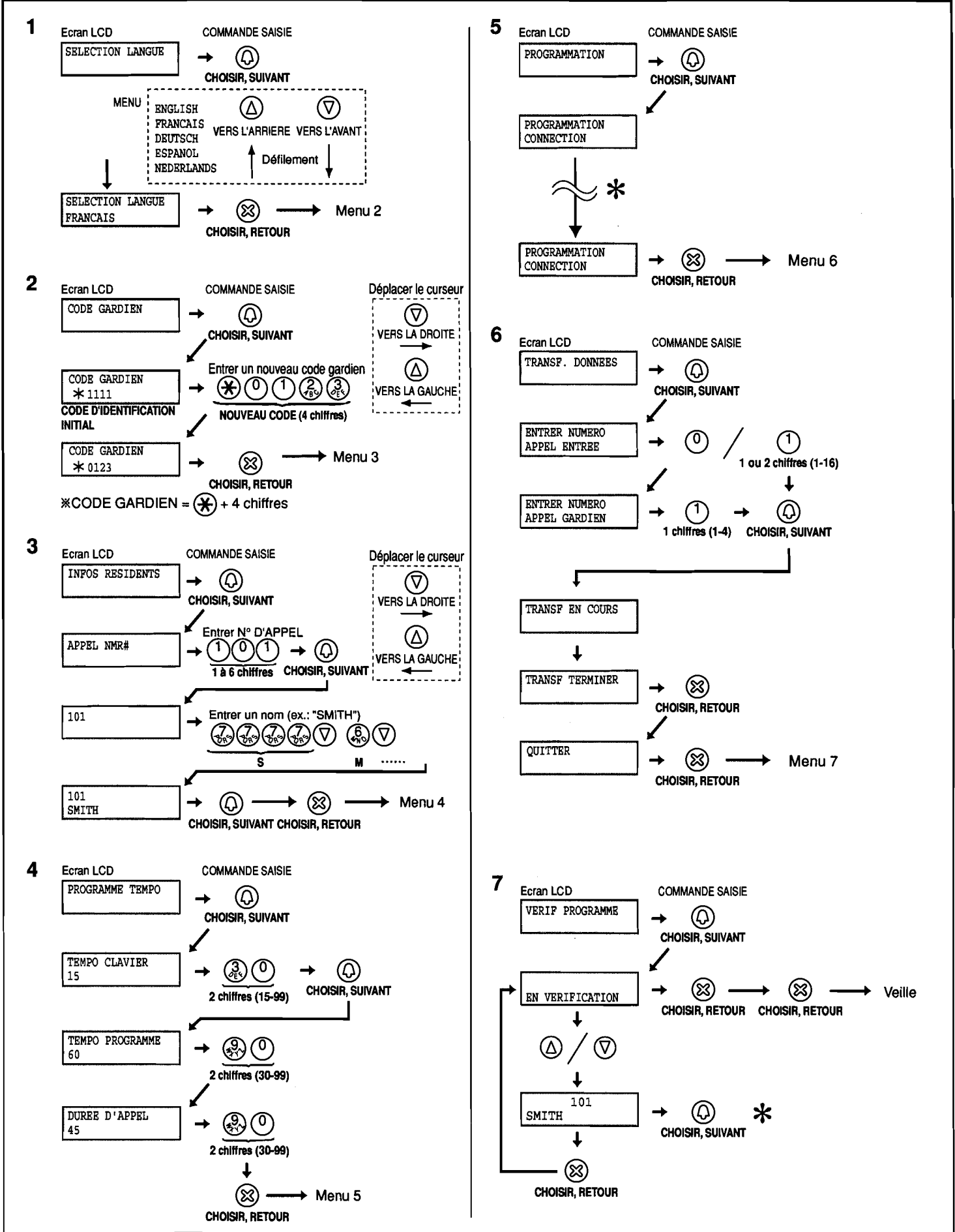
1 Menu 5



9-1

Programmation (GHMK)

- S'assurer que tous les postes ont été correctement monté et câblés. Activer le GHBC à l'aide du contacteur d'alimentation. Programmez les informations relatives aux résidents (noms et numéros d'appartement) au préalable.
 - a. Programmation par PC
 - Il est possible d'introduire ou de changer les noms des résidents avec un PC, par saisie de données
 - Utilisez le câble de connexion fourni avec le GHLOG pour connecter votre PC au GH-MK.
 - Sur votre PC, installez le programme d'installation à partir du CD fourni avec le GHLOG.
 - * Pour de plus amples informations quant à la manière d'utiliser le programme d'installation, voir le fichier texte (.txt) se trouvant dans le même dossier que le programme d'installation (.exe).
 - b. Programmation avec le GHMK
 - Confirmer que le texte « AIPHONE » figure bien sur l'afficheur, indiquant que le système est en mode veille.
 - Entrer d'abord en mode de programmation. (Pour plus de détails, voir 9-2).
 - * Avant la programmation, il est conseillé d'enregistrer son propre code gardien de manière à ce que personne d'autre n'ait accès au système. (Pour plus de détails, voir 9-2).
 - 1. Menu 5: Programmation
 - 2. Prenez le combiné (poste gardien).
 - 3. Appuyer sur le bouton d'appel du premier poste résidentiel. Le canal de communication est établi.
 - 4. A l'aide des boutons de défilement, afficher le nom attribué et effectuer juste une impulsion sur le bouton d'appel.
 - 5. UnBIP court signifie que le poste est correctement programmé. (Double BIP pour un second poste) Appuyer sur le bouton Parole pour terminer la communication. Rendez-vous auprès de chaque poste résidentiel et programmez-les un par un suivant la procédure de programmation.
 - 6. Raccrocher le combiné (Poste gardien)
 - ⚠ 1. En cas d'oubli du code gardien, placer le switch (n° 1) sur "ON" pendant 2 sec. environ. Le code gardien revient au code initial « *1111 ».
 - ⚠ 2. Pendant l'introduction des données dans le système, ce dernier sera dans l'impossibilité de fonctionner (y compris les appels d'urgence).
- REMARQUES:** Si 4 postes résidentiels sont déjà reliés, la programmation d'un cinquième poste engendre un bip d'avertissement. Pour annuler la liaison, afficher le nom attribué, appuyer sur le bouton APPEL pendant plus de 3 secondes. Un signal sonore continu indique l'annulation de la liaison.



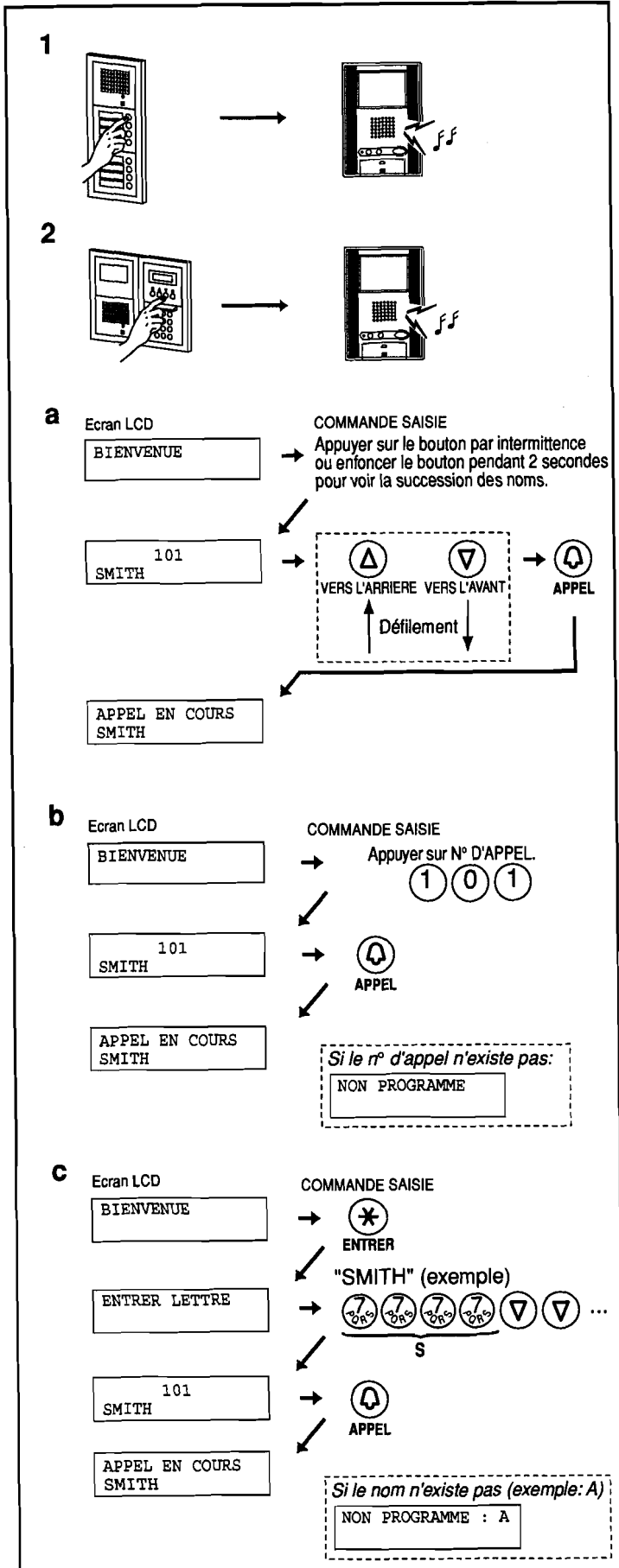
9-2

Mode de programmation (GHMK)

1. Menu 1: sélection d'une langue
Choisissez la langue d'affichage du GH-MK.
2. Menu 2: Modification du code gardien
Introduisez un nouveau code d'identification commençant par « * » et suivi de 4 chiffres. (Exemple : *1234)
3. Menu 3: Infos résidents
Enregistrez les n° d'appartement et les noms des résidents.
Introduisez le n° d'appartement (1 à 6 chiffres).
Introduisez le nom du résident (maximum 16 caractères)
4. Menu 4: Programmation des temporisations
Minuterie de fonctionnement: si le panneau de fonctionnement n'est pas utilisé pendant un certain temps, le système se replace en mode veille. Programmable de 15 à 99 secondes.
Minuterie de programmation: si, en mode de programmation résidentielle, le panneau de fonctionnement n'est pas utilisé pendant un certain temps, le mode de programmation sera automatiquement annulé. Programmable de 30 à 99 secondes.
Temps d'appel: Temps de visualisation après appel
Programmable de 30 à 99 secondes.
5. Menu 5: programmation
* Pour la procédure de programmation, voir 9-1.
6. Menu 6: transfert d'informations de liaison
7. Menu 7: vérification de la liaison (maintenance)
* Un signal sonore retentira à une reprise si la liaison est normale.
Si la liaison n'est pas normale, un signal d'alarme retentira.

10 OPÉRATION (POSTES D'ENTRÉE)

10-1



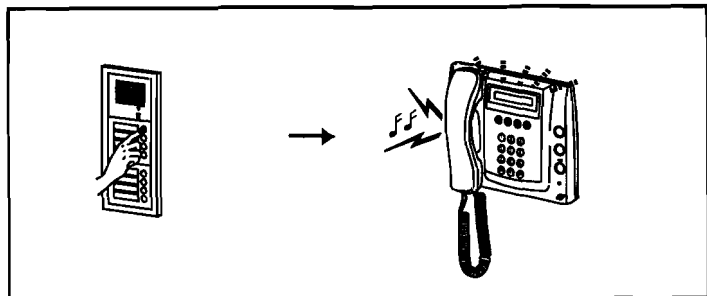
Appel d'un poste d'appartement.

1. Sélection directe GHSW
 - Appuyer sur le bouton d'appel, le retour d'appel sonore est alors perçu sur le portier. Vous entendrez une faible tonalité d'appel en provenance du poste d'entrée.
2. Défilement de noms GHNS
 - Affichez le nom du résident que vous souhaitez appeler et appuyez sur le bouton d'appel. Vous entendrez une faible tonalité d'appel en provenance du poste d'entrée.

- a. Appel par défilement de noms
- b. Appel par la composition du numéro de résident.
- c. Appel par l'entrée des lettres composant le nom

REMARQUES: Si vous appuyez sur un bouton d'appel qui a été programmé pour activer une lampe, la lampe de l'entrée s'allumera. (GHSW uniquement.)

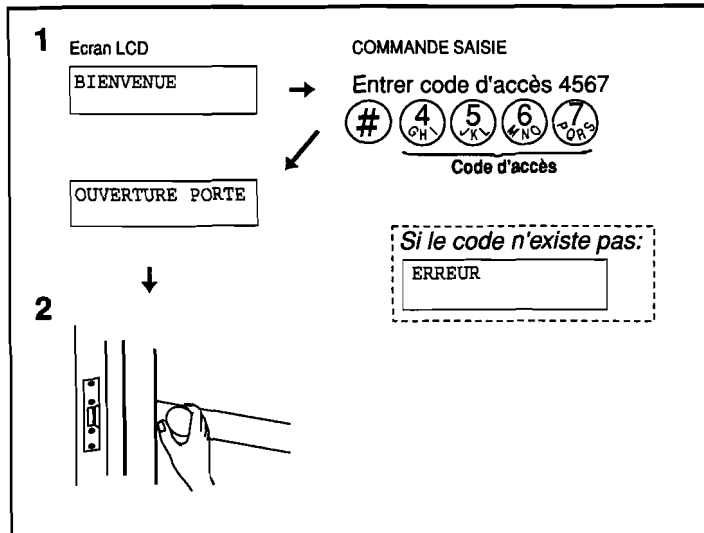
10-2



Appel poste gardien

Enforcer brièvement un bouton d'appel. Une tonalité d'appel se fait entendre sur le poste d'entrée.

10-3

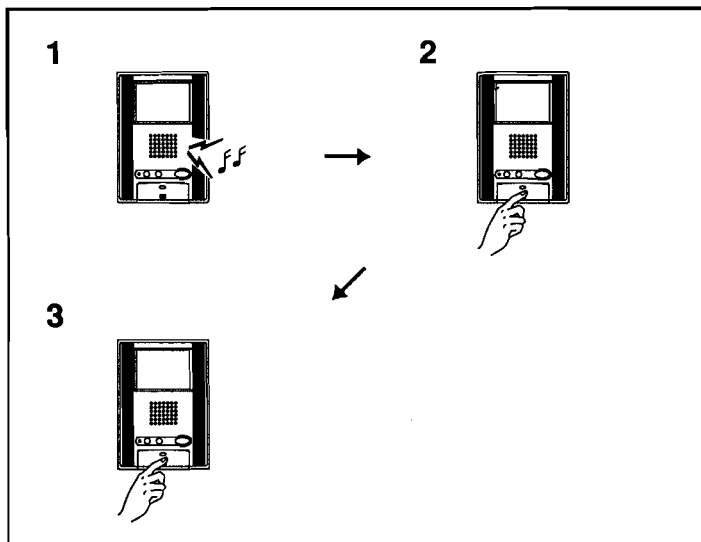


Activation de l'ouverture de porte

1. Entrer code d'accès(8-6, menu 3)
2. La fonction d'ouverture de porte sera activée au poste

11 OPÉRATION (POSTE RESIDENTIEL)

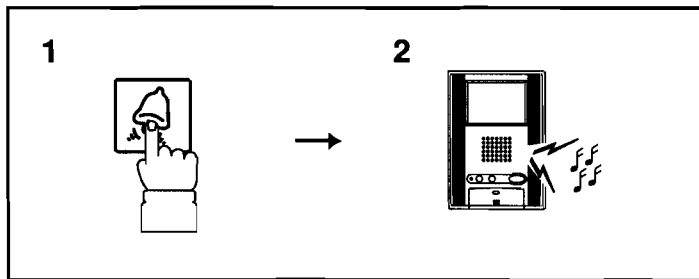
11-1



Répondre à un appel

1. S'il s'agit d'un appel en provenance d'un poste d'entrée ou d'un poste gardien, la tonalité d'appel retentira au poste d'appartement pendant environ 10 secondes. Une image s'affichera sur le moniteur du poste d'appartement.
 2. Au poste d'appartement, appuyez sur le bouton parole dans le laps de temps défini (voir 6-8, menu 5, 9-2, menu 4) pour répondre et parlez sans maintenir le bouton enfoncé (main-libre).
 - Si vous appuyez sur le bouton Parole pendant au moins une seconde en mode main-libre, un signal sonore retentira et vous pourrez communiquer en mode simplex (parole/ecoute).
 - En mode simplex, vous devez appuyer sur le bouton pour parler et le relâcher pour écouter.
 3. Lorsque vous avez fini de parler, maintenez le bouton Parole enfoncé.
- * La communication se terminera automatiquement après environ 1 minute en mode main libre au poste résidentiel ou après environ 3 minutes si l'on utilise le combiné.

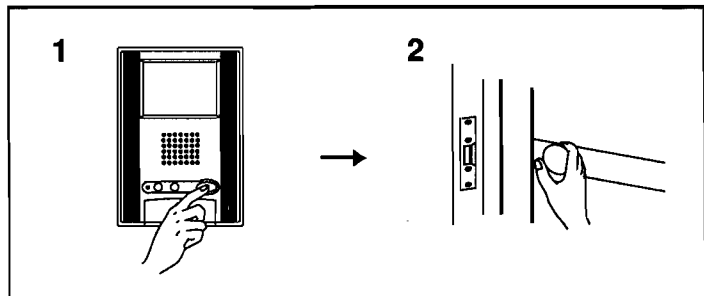
11-2



Appel porte palière

1. Appuyer sur le bouton d'appel de la porte palière. La tonalité d'appel retentit aussi longtemps que le bouton est enfoncé.
2. Un appel sonore différent de celui de l'appel portier retentit sur le combiné (durant cet appel la communication n'est pas possible)

11-3

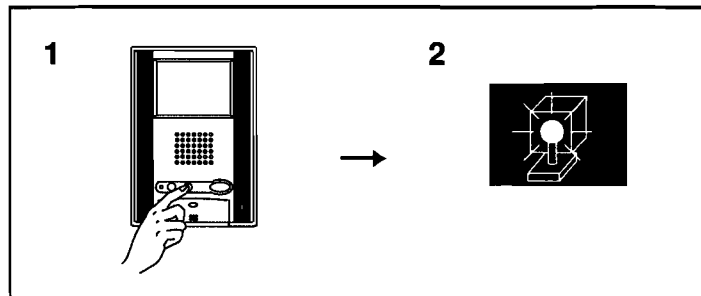


Commande d'ouverture

1. Durant la communication appuyer sur le bouton de commande d'ouverture.
2. La fonction d'ouverture de porte sera activée au poste d'entrée qui est en communication.

* En fonction du système d'ouverture de porte électrique que vous utilisez, l'ouverture de porte ne sera active que pendant que le bouton d'ouverture de porte est enfoncé.

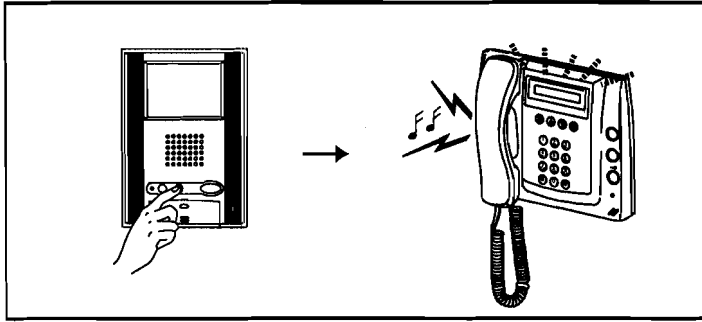
11-4



Commande d'éclairage de l'entrée

1. Durant la communication appuyer sur le bouton d'éclairage.
2. La lumière extérieure de l'entrée s'allumera pendant le laps de temps prédéfini. (4 - 5)

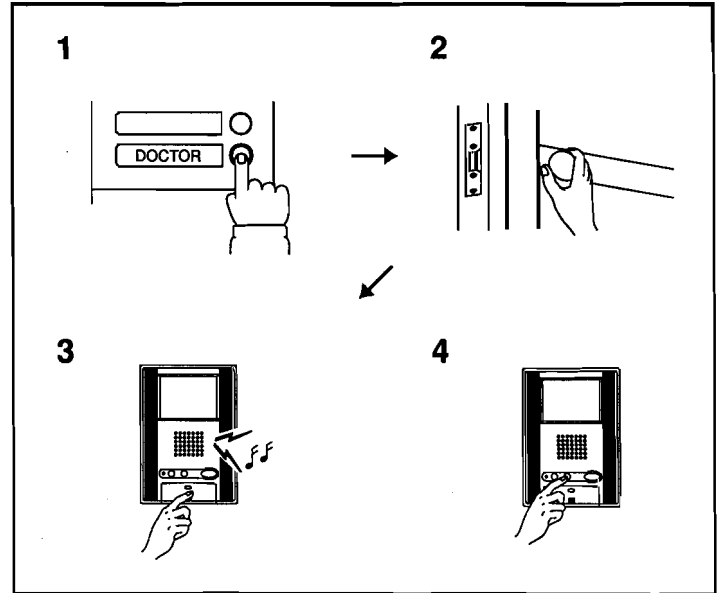
11-5



Appeler le poste gardien

Appuyer sur le bouton d'éclairage/le bouton d'appel du poste gardien du poste résidentiel. Une tonalité d'appel se fait entendre. Si le système est déjà en communication, la tonalité d'occupation se fait entendre sur le poste résidentiel. (Si aucune liaison n'est établie, l'appel est simplement invalidé)

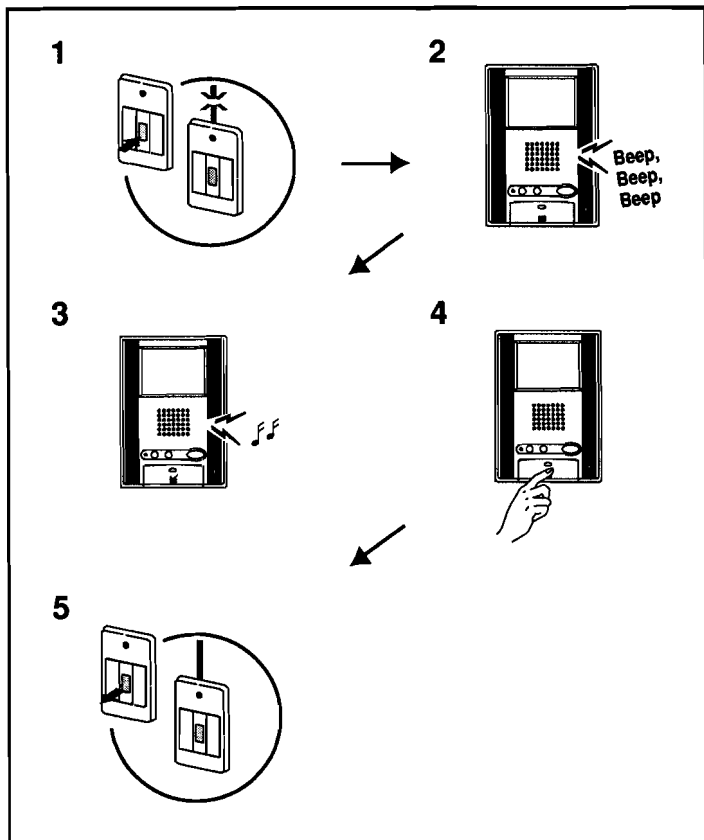
11-6



Option d'entrée automatique (appel médecin)

1. Un visiteur appuie sur le bouton d'appel attribué à l'entrée automatique.
2. La porte est instantanément déverrouillée.
3. Le poste d'entrée pour lequel la fonction d'entrée automatique a été installée est appelé. Appuyez sur le bouton Parole pour répondre.
4. Activer et désactiver la fonction d'entrée automatique
 - Appuyez sur le bouton d'éclairage tout en maintenant le bouton Parole du poste résidentiel concerné enfoncé pour activer et désactiver la fonction. Lorsque la fonction est activée, le LED clignote toutes les 2,5 secondes en mode veille.

11-7

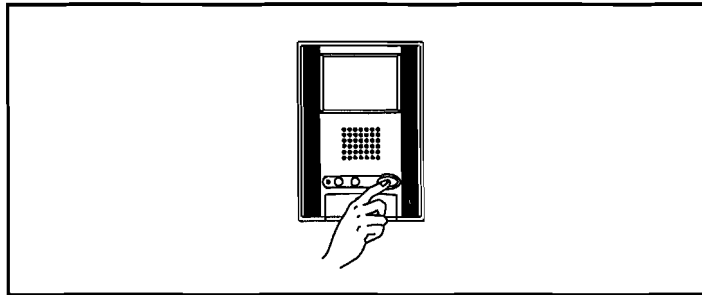


Appel de secours

1. Appuyer sur le bouton APPEL DE SECOURS pour verrouiller le (ou lorsqu'un câble est déconnecté).
2. L'alarme retentit sur le poste résidentiel.
3. Lorsqu'un appel est émis du poste gardien, l'alarme devient une tonalité d'appel standard et retentit pendant environ 45 secondes.
4. Appuyer sur le bouton Parole pour communiquer avec le poste gardien. Après la communication, l'alarme APPEL DE SECOURS se fait de nouveau entendre.
5. Déverrouiller le commutateur APPEL DE SECOURS pour passer en mode de veille.

- REMARQUES:
1. Sur le poste résidentiel, l'alarme APPEL DE SECOURS retentit au niveau sonore élevé quel que soit le volume réglé.
 2. L'APPEL DE SECOURS peut être activé même lorsque le système est occupé. (Les alarmes peuvent être activées simultanément par 10 résidences.)
 3. Sur le poste d'appartement présent dans la même logement, il est impossible de recevoir un appel sur un poste ayant l'appel de secours activé. Il sera uniquement possible de répondre à un appel du poste gardien.
 4. Pendant que l'alarme d'urgence retentit, il est impossible d'effectuer un appel du poste d'entrée au poste d'appartement qui a déclenché l'alarme ou au poste gardien.

11-8



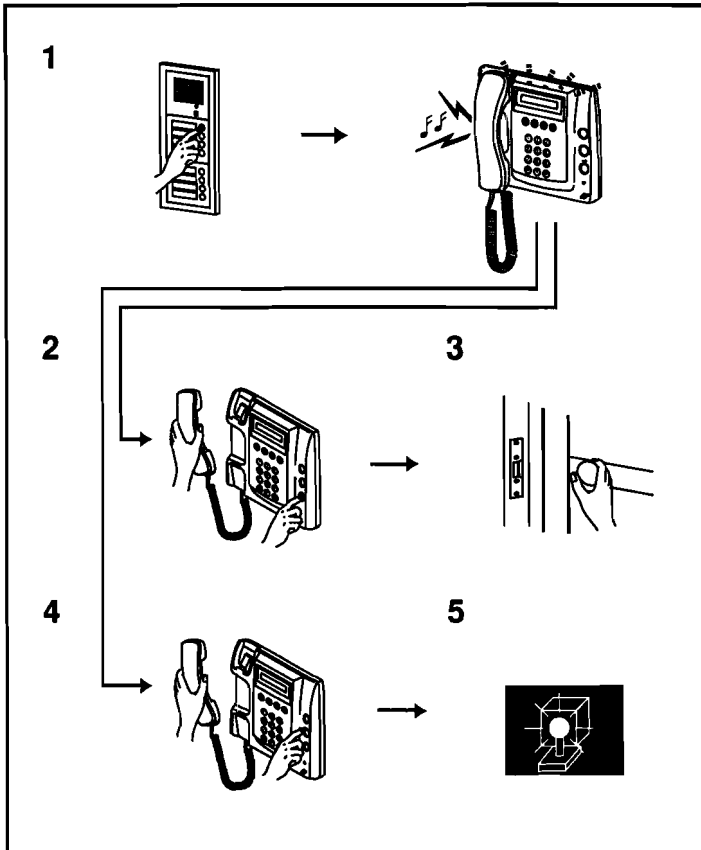
Surveillance de la porte

Vous pouvez surveiller les postes d'entrée si vous appuyez sur le bouton d'ouverture de porte en mode veille. Vous pouvez passer d'un poste d'entrée à un autre en appuyant sur le bouton d'ouverture de porte.

- REMARQUES:
1. La surveillance de l'entrée n'est possible que pour un poste résidentiel à la fois.
 2. Si vous appuyez sur le bouton Parole tout en surveillant, vous pouvez communiquer avec ce poste d'entrée.
 3. Si un appel est reçu au cours de la surveillance, celle-ci sera interrompue.
 4. La surveillance dure 30 secondes. Si vous appuyez sur le bouton d'ouverture de la porte dans les 30 secondes, l'écran de surveillance passera au poste d'entrée suivant pendant une nouvelle période de 30 secondes.
 5. Pour de plus amples informations concernant la surveillance, voir 4-1 [3].

12 OPÉRATION (POSTE GARDIEN)

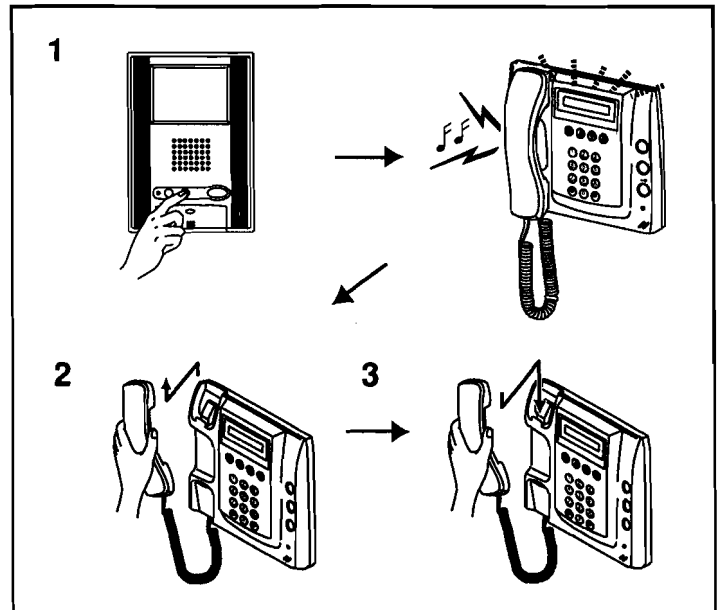
12-1



Répondre à un appel en provenance d'un poste d'entrée

1. Lors d'un appel d'un poste d'entrée, une tonalité d'appel retentit pendant environ 10 secondes au poste gardien et le numéro du poste d'entrée s'affiche. décrocher le combiné et répondre. Une fois la communication terminée, reposer le combiné sur son support. La communication se coupe automatiquement en 3 minutes environ.
2. Appuyer brièvement sur le bouton ouverture porte
3. La fonction d'ouverture de porte sera activée au poste d'entrée qui est en communication.
* En fonction du système d'ouverture de porte électrique que vous utilisez, l'ouverture de porte ne sera active que pendant que le bouton d'ouverture de porte est enfoncé.
4. Appuyer brièvement sur le bouton ECLAIRAGE
5. L'éclairage extérieur de l'entrée s'allume pendant le temps programmée à l'avance.

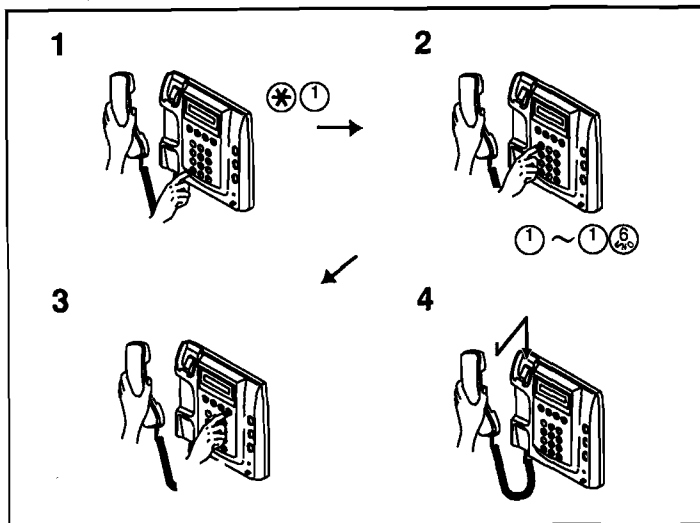
12-2



Répondre à un appel en provenance d'un poste d'appartement.

1. Lors d'un appel d'un poste d'appartement, une tonalité d'appel retentit pendant environ 10 secondes au poste gardien et le numéro de chambre et le nom du résident s'affiche. Prenez le combiné et répondez. Lorsque vous avez fini de parler, reposez le combiné.
2. La communication se terminera automatiquement après environ 1 minute en mode main libre au poste résidentiel ou après environ 3 minutes si l'on utilise le combiné.
3. Si l'appel reste sans réponse, une trace en sera conservée.

12-3

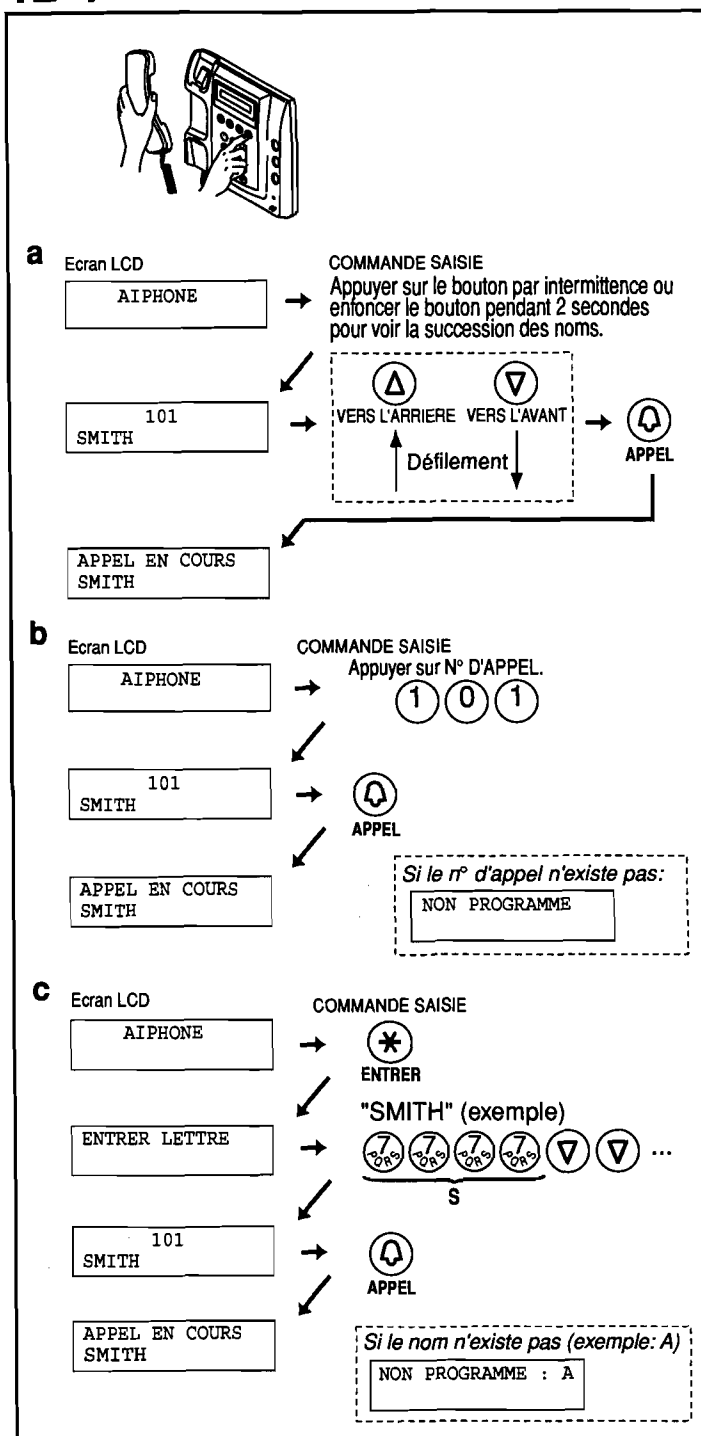


Appeler le poste d'entrée

1. Prendre le combiné et appuyer sur le bouton *.
2. Utilisez les touches numériques pour sélectionner le poste d'entrée souhaité.
3. Appuyez sur le bouton d'appel pour communiquer avec un poste d'entrée. Si le poste d'entrée correspondant n'existe pas, « REFUSE » s'affichera. Pendant la communication, vous pouvez utiliser le bouton d'éclairage et le bouton d'ouverture de porte.
4. Lorsque vous avez fini de parler, reposez le combiné. La communication sera automatiquement interrompue après 3 minutes environ.

REMARQUES: *Appuyer uniquement sur les boutons revient au même qu'introduire des lettres avec le système de défilement des noms. C'est la raison pour laquelle le texte « INTRODUISEZ UNE LETTRE » s'affiche.

12-4



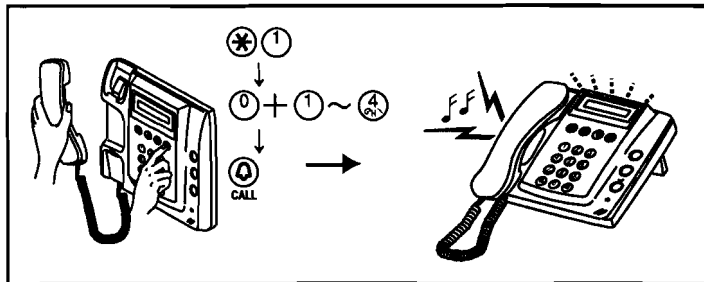
Appeler un poste d'appartement

Prendre le combiné, afficher le nom et appuyer sur le bouton Appel.

- Appel par défilement de noms
- Appel par la composition du numéro de résident.
- Appel par l'entrée des lettres composant le nom

REMARQUES: 1. Si vous appuyez sur le bouton de recherche pendant environ 2 secondes, les noms des résidents s'afficheront automatiquement toutes les 0,4 secondes.
2. Si les numéros d'appartement 111 et 1111 coexistent, le nom du résident 111 s'affichera. Si l'on tape 1, 1, 11 le nom du résident de l'appartement 1111 s'affichera si l'on tape 1 une fois de plus.

12-5

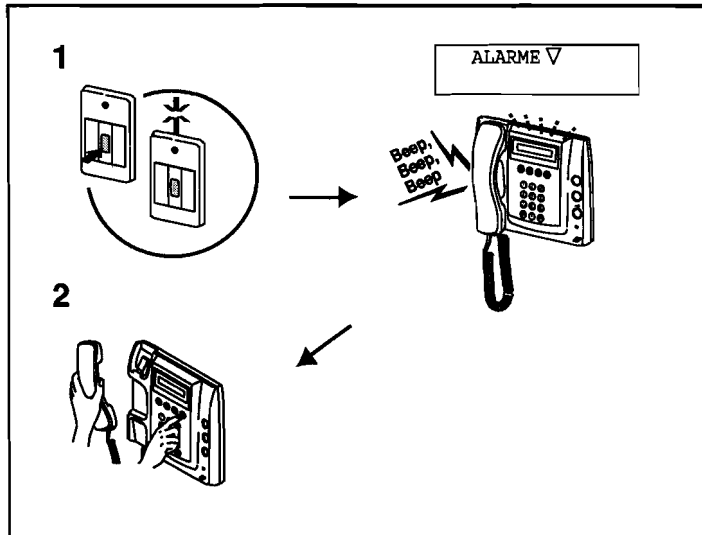


Entre postes gardien

Prendre le combiné et appuyez sur les boutons « * », « 1 ». Appuyez sur la touche « 0 », la touche d'identification du poste gardien (1 4) et ensuite le bouton d'appel. Une tonalité d'appel se fait entendre dans le combiné.

REMARQUES: 1. Appuyer uniquement sur le bouton « * » revient au même qu'introduire des lettres avec le système de défilement des noms. C'est la raison pour laquelle le texte « INTRODUISEZ UNE LETTRE » s'affiche.
2. Si aucun portier n'est enregistré, le message « REFUSE » apparaît.

12-6

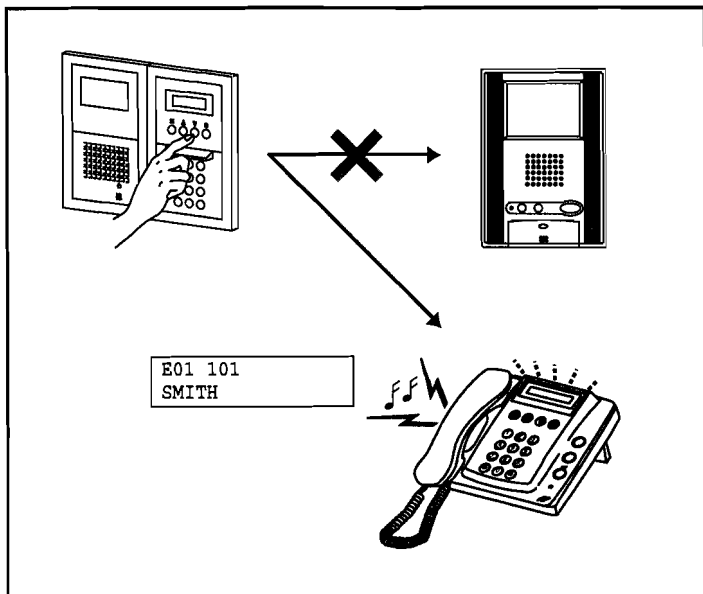


Appel de secours

1. Lorsqu'un interrupteur d'alarme d'urgence est verrouillé (ou lorsqu'un câble est déconnecté), une alarme retentit au poste gardien et le mot URGENCE, ainsi que le numéro de chambre et le nom du résident concernés, clignotent sur l'afficheur. Arrêter l'alarme en appuyant sur le bouton « X » ANNULATION.
2. Prendre le combiné, vérifier le nom affiché à l'écran et appuyer sur le bouton APPEL RESIDENT.

REMARQUES: 1. Lorsqu'un portier est déjà occupé dans un appel de secours et en communication, l'autre portier ne peut interrompre. (La tonalité d'occupation se fait entendre dans le combiné.)
2. Le poste gardien peut répondre à l'alarme d'urgence du poste d'appartement ou peut effectuer des appels normaux vers d'autres postes d'appartement. (La fonction de défilement des noms ne pourra toutefois pas être utilisée au poste gardien.) L'opération n'est pas possible pendant que le système est en service.
3. L'APPEL DE SECOURS peut être activé même lorsque le système est occupé. (Les alarmes peuvent être activées en même temps par 10 postes d'appartement).
4. Lorsqu'un poste gardien reçoit plusieurs appels d'urgence, une flèche apparaît à droite du texte « URGENCE » sur l'afficheur.
5. Lorsque la flèche s'affiche, vous pouvez utiliser le bouton de recherche pour sélectionner un autre poste résidentiel.
6. Des appels d'urgence peuvent être effectués pendant la communication du poste.

12-7

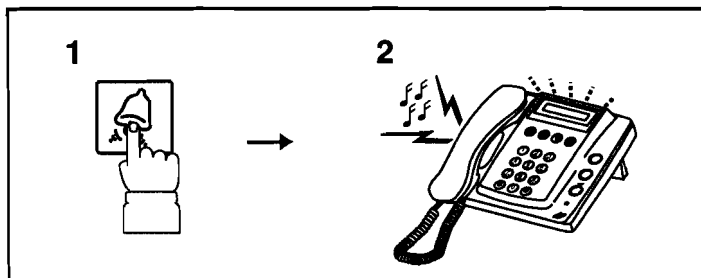


Fonction de transfert d'appel

En mode veille, appuyez sur « * », « 1 » et « * » à un poste gardien pour afficher « MODE RECEPTION ». Dans ce mode, les appels des platines de rue sont transférés directement au poste gardien. Appuyez à nouveau sur « * », « 1 » et « * » pour annuler le paramètre.

- REMARQUES:
1. S'il y a plusieurs postes gardiens, vous pouvez activer et désactiver le paramètre de transfert à partir de n'importe quel poste gardien, et ce pour tout le système.
 2. Les appels d'un poste d'entrée sont transférés à tous les postes gardiens reliés au poste résidentiel correspondant. La tonalité d'appel retentit au même moment à tous les postes gardiens.
 3. Si un appel vers un poste d'appartement non programmé sur un poste gardien est effectué, il sera directement transféré au poste d'appartement.

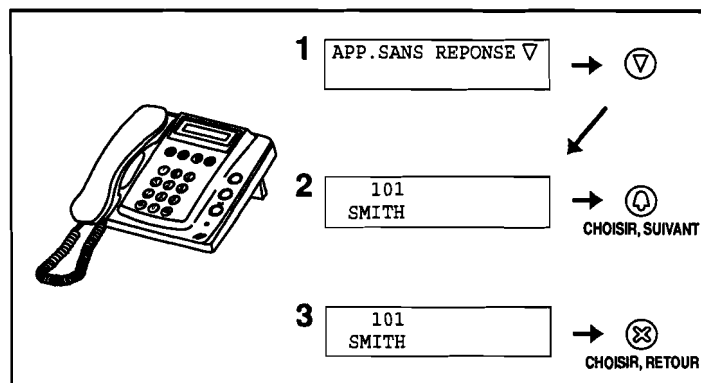
12-8



Appel porte palière

1. Appuyer sur le bouton d'appel de la porte palière. La tonalité d'appel retentit aussi longtemps que le bouton est enfoncé.
2. Un appel sonore différent de celui de l'appel portier retentit sur le combiné (durant cet appel la communication n'est pas possible)

12-9



Fonction de rappel

1. Si un poste gardien ne répond pas à un appel d'un poste résidentiel, « APPEL MANQUE » apparaîtra sur l'afficheur. Appuyez sur le bouton de recherche pour afficher l'appartement et le nom de la personne ayant effectué l'appel.
2. Lorsque le numéro d'appartement et le nom apparaissent, prenez le combiné et appuyez sur le bouton d'appel pour appeler le poste ou le poste gardien affiché.
3. Lorsque le numéro de chambre et le nom apparaissent, appuyez sur le bouton d'annulation pour effacer les données affichées. Les autres données ne seront pas effacées.

- REMARQUES:
1. Le poste gardien peut supporter 20 appels manqués au maximum.
 2. Aucune trace des appels traités n'est gardée.

13 PRECAUTIONS TECHNIQUES

Précautions techniques

- **Température:** Poste d'entrée: -10 - 60 -10°C - +60°C
Poste d'appartement 0 - 40 0°C - +40°C
Poste gardien: 0 - 40 0°C - +40°C
Centrales 0 -40 0°C - +40°C
- **Emplacement de montage:** N'installez pas le poste d'entrée à un endroit où une lumière vive risquerait d'empêcher la lecture des informations sur l'afficheur ou à un endroit où la lentille de la caméra serait directement exposée à la lumière du soleil ou à une lumière vive.
- **Visière anti-pluie (en option):** Voir GF page 29
- **Remplacement d'un poste d'appartement** Après avoir recablé le poste résidentiel a remplacé, éteignez temporairement le GH-BC et rallumez-le.
Reprogrammez ensuite le poste résidentiel concerné.
- **Fonctionnement:** Lorsqu'une platine de rue appelle un poste d'appartement, l'appel porte palière ne retentit pas.
- **Nettoyage** Nettoyer les appareils à l'aide d'un chiffon doux imprégné d'un détergent ménager neutre. Ne jamais utiliser de détergent ou de chiffon abrasif.
- **Réparation:** Lorsque les postes ne fonctionnent pas normalement, faites appel à un technicien qualifié pour effectuer les réparations.

14 SPECIFICATIONS

Spécifications

- **Alimentation:** 24 V CC alimentés par PS2410DIN
(pour le GHBC, le GHVBC, le GHNS/10K, le GHMK, le GHBCX)
- **Consommation:**
GHBC: 0,9 A
GHVBC: 0,9 A
GHNS: 0,13 A
GHMK: 0,18 A
GHBCX: 0,35 A
- **Tonalité d'appel:**
Il existe trois types de tonalités d'appel différents: une tonalité d'appel pour le poste d'entrée, une tonalité d'appel pour le poste gardien et une tonalité d'appel pour le bouton de sonnette.
- **Canal de communication**
Canal simple privé. (secret de communication)
- **Communication:**
Communication duplex mains-libres (ou simplex parole/écoute)
- **Ouverture de porte:**
Bornes de connexion: entre ELM-ELC (N/O) et ELB-ELC (N/C)
Spécifications: moins de 4 A (résistance), 24 V CA/CC, contact sec de commande pour ouverture de porte
- **Câblage:**
Câbles 2 paires
- **Type de câbles:**
Voir GF page 30
- **Dimensions:**
GH-1MD: 160 (L) x 210 (H) x 55,5 (P) (mm).
GH-1AD: 125 (L) x 175 (H) x 32 (P) mm.
GH-1KD: 125 (L) x 175 (H) x 32 (P) mm.
GH-BC: 122,5 (L) x 108,5 (H) x 61 (P) mm.
GH-VBC: 122,5 (L) x 108,5 (H) x 61 (P) mm.
GH-4Z: 122,5 (L) x 108,5 (H) x 61 (P) mm.
GH-MK: 215 (L) x 210 (H) x 69 (P) (mm).
GH-BCX: 210 (L) x 108,5 (H) x 61 (P) mm.
GH-VBX: 210 (L) x 108,5 (H) x 61 (P) mm.
Poste d'entrée
Panneau à 2 modules, 2 rangées: 270 (L) x 225 (H) x 16 (P) mm
(Profondeur du boîtier: 44mm)
Panneau à 3 modules, 1 rangée: 135 (L) x 320 (H) x 16 (P) mm
(Profondeur du boîtier: 44mm)
- **Poids (environ):**
GH-1MD: 980 g
GH-1AD: 330 g
GH-1KD: 400 g
GH-BC: 450 g
GH-VBC: 250 g
GH-4Z: 190 g
GH-MK: 900 g
GH-BCX: 400 g
GH-VBX: 350 g

GARANTIE

Aiphone garantit que ses produits ne sont affectés d'aucun défaut de matière ni de fabrication, en cas d'utilisation normale et de réparations conformes, pendant une période de deux ans après la livraison à l'utilisateur final, et s'engage à effectuer gratuitement les réparations nécessaires ou à remplacer l'appareil gratuitement si celui-ci présente un défaut, à la condition que ce défaut soit bien confirmé lors de l'examen de l'appareil et que l'appareil soit toujours sous garantie. Aiphone se réserve le droit exclusif de décider s'il existe ou non un défaut de matière ou de fabrication et si l'appareil est ou non couvert par la garantie. Cette garantie ne s'applique pas à tout produit Aiphone qui a été l'objet d'une utilisation impropre, de négligence, d'un accident ou qui a été utilisé en dépit des instructions fournies; elle ne couvre pas non plus les appareils qui ont été réparés ou modifiés en dehors de l'usine. Cette garantie ne couvre pas les piles ni les dégâts infligés par les piles utilisées dans l'appareil. Cette garantie couvre exclusivement les réparations effectuées en atelier. Toute réparation doit être effectuée à l'atelier ou à l'endroit précisé par écrit par Aiphone. Aiphone décline toute responsabilité en cas de frais encourus pour les dépannages à domicile.

This equipment has been tested and found to comply with the limits for a Class B digital device, pursuant to Part 15 of the FCC Rules. These limits are designed to provide reasonable protection against harmful interference in a residential installation. This equipment generates, uses, and can radiate radio frequency energy, and if not installed and used in accordance with the instructions, may cause harmful interference to radio communications. However, there is no guarantee that interference will not occur in a particular installation. If this equipment does cause harmful interference to radio or television reception, which can be determined by turning the equipment off and on, the user is encouraged to try to correct the interference by one or more of the following measures: • Reorient or relocate the receiving antenna • Connect the equipment into an outlet on a circuit different from that to which the receiver is connected. Increase the separation between the equipment and receiver. • Consult the dealer or an experienced radio/TV technician for help.

 **AIPHONE®**
Providing Peace of Mind
<http://www.aiphone.com/>

AIPHONE CO., LTD., NAGOYA, JAPAN
AIPHONE CORPORATION, BELLEVUE, WA, USA
AIPHONE S.A.S., WISSOUS CEDEX, FRANCE