

Iséo soufflant

CAMPA
LES RADIATEURS D'EXCEPTION

Radiateur soufflant mural

(A lire attentivement avant toute opération et à conserver)

COMPACT ET DESIGN,
IL EST UNE SOLUTION
GAIN DE PLACE TRES PRATIQUE



**Installation de l'appareil
et Bon de garantie**

109, boulevard Ney - 75876 Paris Cedex 18
Tél. : 01 53 06 28 99 • Fax : 01 42 28 94 12
www.campa.fr

SAV : Route de Soissons - 51 170 FISMES
Tél. : 03 26 48 11 48 • Fax 03 26 48 31 96
sav@campa.fr

CONDITIONS DE GARANTIE

La Garantie CAMPA est strictement limitée au remplacement gratuit ou à la réparation en usine de la pièce ou des pièces reconnues défectueuses. Le constructeur CAMPA garantit ses appareils de chauffage électrique 2 ANS contre tous vices de fabrication. Dès que l'accord de principe est donné par le constructeur pour le retour des pièces, celles-ci doivent être expédiées franco de port et d'emballage dans les 15 jours. Les frais de démontage et de remontage ne peuvent en aucun cas être à titre de dommages et intérêts pour quelle cause que ce soit. Le constructeur ne peut en particulier être rendu responsable des conséquences directes ou indirectes des déficiences tant sur les personnes que sur les biens et il est expressément stipulé par ailleurs que la charge d'installation des appareils ne lui incombe aucunement. La garantie ne peut pas intervenir si les appareils ont fait l'objet d'un usage anormal et ont été utilisés dans des conditions d'emploi autres que celles pour lesquelles ils ont été construits. Elle ne s'appliquera pas non plus en cas de détérioration ou accident provenant de négligence, défaut de surveillance ou d'entretien ou provenant d'une transformation du matériel.

ASSURANCE DU PERSONNEL :

En cas d'accident survenant à quel que moment et pour quelle cause que ce soit, la responsabilité du constructeur est limitée à son personnel propre et à sa fourniture.

CONTESTATION :

Dans le cas de contestation, quel que soient les conditions de vente et de paiement acceptées, le tribunal de commerce de Paris sera seul compétent. Les dispositions du présent bon de garantie ne sont pas exclusives du bénéfice au profit de l'acheteur de la garantie légale pour défauts et vices cachés qui s'applique en tout état de cause dans les conditions des articles 1641 et suivants du code civil.

Pour satisfaire à votre réclamation, veuillez rappeler les références portées sur la plaque signalétique fixée sur l'appareil.

CAMPA

109, boulevard Ney , 75876 PARIS
CEDEX 18

Usine Route de Soissons - 51170 FISMES
Courriel : commercial@campa.fr

TYPE DE L'APPAREIL

DATE DE FABRICATION

TENSION

CONTRÔLE

CACHET DU VENDEUR

Site Internet : www.campa.fr

DATE DE LA VENTE

CAMPA

AVANT PROPOS :

- Vous venez d'acquérir ce radiateur soufflant mural Iséo soufflant et nous vous remercions de ce choix, témoignant ainsi de votre confiance.
- Cet appareil a été étudié, conçu et réalisé avec soin pour vous donner entière satisfaction.
- Il est important de bien lire cette notice en entier avant l'installation et la mise en route de votre appareil.
- Il est recommandé de conserver cette notice, même après installation de votre appareil.

SOMMAIRE

1 - Informations importantes	Page 2
2 - Caractéristiques	Page 3
3 - Recommandations de mise en place	Page 4
4 - Installation et fixation	Page 5
5 - Raccordement électrique	Page 6
6 - Identification de votre appareil	Page 7

CAMPA

1 INFORMATIONS IMPORTANTES

EN CAS DE MAUVAISE UTILISATION de nos appareils, nous ne pourrons assurer la garantie quant aux remplacements des pièces rendues défectueuses.

ATTENTION :

Éviter aux jeunes enfants de s'appuyer sur la façade de l'appareil pendant son fonctionnement. Afin d'éviter tout danger dû au réarmement intempestif du coupe-circuit thermique, cet appareil ne doit pas être alimenté par l'intermédiaire d'un interrupteur externe comme une minuterie ou être connecté à un circuit qui est régulièrement mis hors tension par le fournisseur d'électricité.



IMPORTANT :
NE PAS COUVRIR L'APPAREIL

NE RIEN INTRODUIRE DANS L'APPAREIL :

Exemples : papier, jouets en plastique introduits dans les diffuseurs rayonnants et soufflants.

CONSEILS ET ENTRETIEN

ENTRETIEN :

AVANT TOUTE INTERVENTION SUR L'APPAREIL, COUPER L'ALIMENTATION ÉLECTRIQUE GÉNÉRALE DE L'INSTALLATION CHAUFFAGE

NETTOYAGE DU REVÊTEMENT EPOXY :

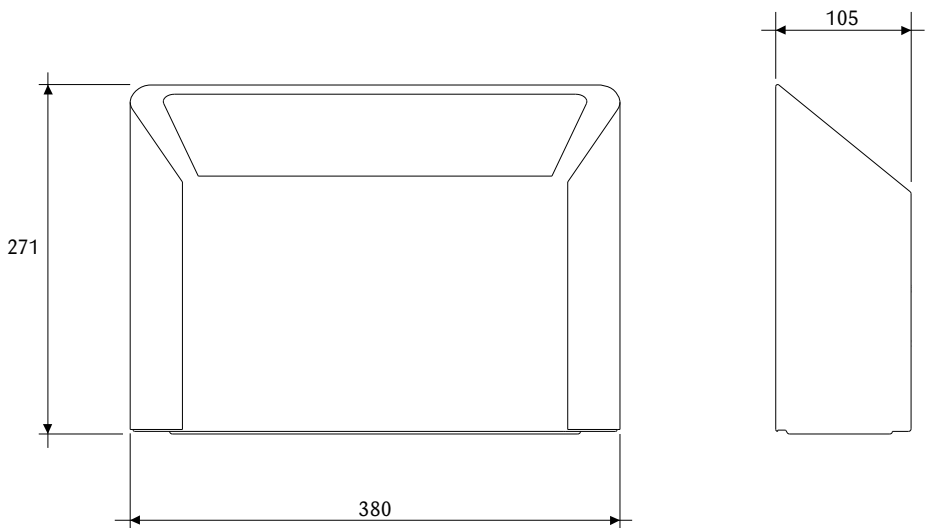
A l'aide d'une éponge, nettoyer avec de l'eau savonneuse. Pas de produit abrasif, ni de tampon métallique. Attendre le séchage de l'appareil avant la remise sous tension.

CAMPA


2

CARACTÉRISTIQUES

Références	Puissances (W)	Intensité (A)	Largeur (mm)	Hauteur (mm)	Epaisseur (mm)	Poids (Kg)
ISEOI20BCPB	1000/ 2000W	8,7	380	271	105 + 22	4 Kg
ISEOM20BCPB	1000/ 2000W	8,7	380	271	105 + 22	4 Kg



3 RECOMMANDATIONS DE MISE EN PLACE

- Ce soufflant mural est un appareil de classe II  protégé contre les chutes d'eau. Il ne se raccorde pas à la terre.
- Il doit être positionné avec la grille de sortie d'air horizontale dirigée vers le bas.
- Respecter les distances minimales de 1,80 m par rapport au sol, de 30 cm par rapport au plafond, de 10 cm de chaque côté, de 1 m de la face avant par rapport à toute surface, ainsi que 20 cm par rapport à une étagère (Fig. 3).
- Éviter le positionnement derrière les rideaux, les portes, ou sous une bouche d'extraction d'air.
- L'appareil ne doit pas être placé juste au dessus d'une prise de courant à poste fixe et doit être raccordé à un poste fixe suivant les prescriptions en vigueur.

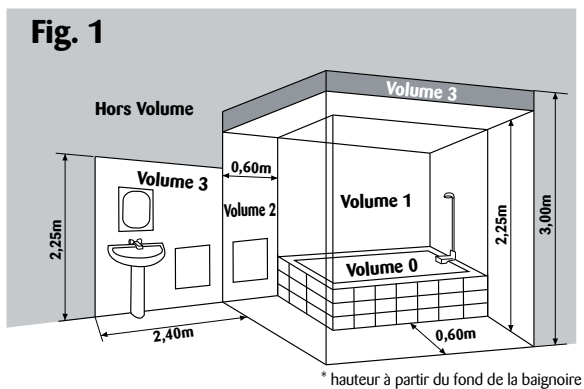


MISE EN GARDE : NE PAS COUVRIR

Pour éviter une surchauffe, ne pas couvrir l'appareil de chauffage.

VOLUME DE PROTECTION

Cet appareil peut être installé dans les volume 2 ou 3 de la salle de bains en se conformant aux exigences de la norme en vigueur du pays dans lequel il est installé (NFC 15-100 pour la France).



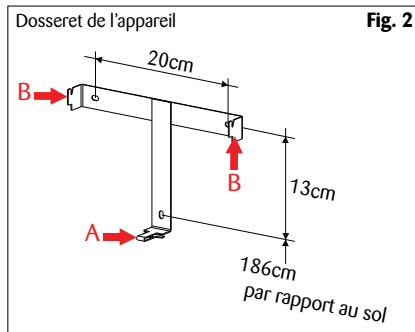
- Cet appareil n'est pas prévu pour être utilisé par des personnes (y compris les enfants) dont les capacités physiques, sensorielles ou mentales sont réduites, ou des personnes dénuées d'expérience ou de connaissance, sauf si elles ont pu bénéficier, par l'intermédiaire d'une personne responsable de leur sécurité, d'une surveillance ou d'instructions préalables concernant l'utilisation de l'appareil.

- Il convient de surveiller les enfants pour s'assurer qu'ils ne jouent pas avec l'appareil.

4 INSTALLATION ET FIXATION

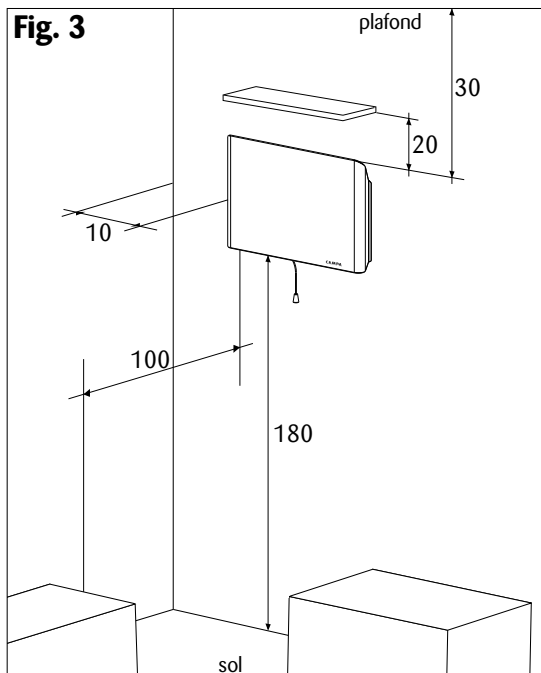
Montage :

- Décrocher le dosseret (Fig. 2 : déclipser la patte A et décrocher les pattes B).



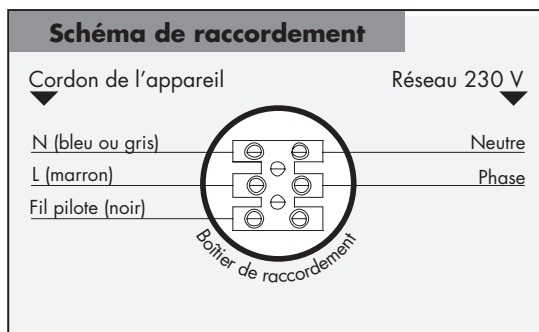
- Le dosseret doit être fixé au mur à l'aide de 3 vis $\varnothing 5.5$ maxi en s'assurant de l'orienter dans le bon sens (clips en bas-Fig. 2).

- Respecter les distances de sécurité des Fig. 2 et 3.



5 RACCORDEMENT ÉLECTRIQUE

- L'installation doit comporter un dispositif de coupure omnipolaire ayant une distance d'ouverture des contacts d'au moins 3 mm.
- L'installation doit être conforme aux normes en vigueur dans le pays d'installation (NFC 15-100 pour la France).
- L'alimentation électrique doit être protégée par un dispositif différentiel résiduel de courant assigné au plus égal à 30 mA, notamment dans le cas d'une installation dans un local contenant une baignoire ou une douche.
- Si le câble d'alimentation est endommagé, il doit être remplacé par le fabricant, son service après-vente ou une personne de qualification similaire afin d'éviter un danger.
- Vérifier le serrage correct des fils dans les bornes de la boîte de raccordement mural.



RESPECTER LE SENS DE BRANCHEMENT :

MARRON = PHASE,
BLEU ou GRIS = NEUTRE

NOTA : Les ordres de programmation sont distribués par les signaux suivants, mesurés par rapport au Neutre.

6 IDENTIFICATION DE VOTRE APPAREIL

IMPORTANT : LES CARACTÉRISTIQUES DE L'APPAREIL SONT INDIQUÉES SUR L'ÉTIQUETTE SIGNALÉTIQUE.



Cette marque de conformité, délivrée par le L.C.I.E (Laboratoire Central des Industries de l'Electricité) garantit les performances de ces appareils qui respectent les normes d'aptitude à la fonction en plus de l'ensemble des normes de sécurité en vigueur.

Cat. C

Les appareils portant cette estampille vous garantissent le niveau maximum de sécurité et de performance.



Cette marque de conformité, délivrée par le L.C.I.E (Laboratoire Central des Industries de l'Electricité) garantit que ces appareils respectent l'ensemble des normes de sécurité en vigueur.



L'apposition de cette marque par le fabricant garantit que l'appareil respecte les directives communautaires européennes de sécurité (directive basse tension- dbt) et compatibilité électromagnétique (CEM).

classe II



Appareil de classe 2 : signifie que l'appareil est à double isolation et ne doit donc pas être raccordé au conducteur de protection (fil de terre).

IP...

Indice de Protection de l'enveloppe de l'appareil contre la pénétration des corps solides et liquides

IK...

Indice de résistance aux chocs de l'enveloppe de l'appareil.

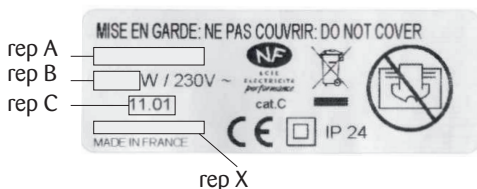


LES DÉCHETS ÉLECTRIQUES NE DOIVENT PAS ÊTRE JETÉS AVEC LES DÉCHETS MÉNAGERS. VEUILLEZ RECYCLER DANS LES CENTRES APPROPRIÉS.

L'étiquette signalétique est placée en bas et à droite (côté commande) de votre appareil, elle permet de l'identifier.

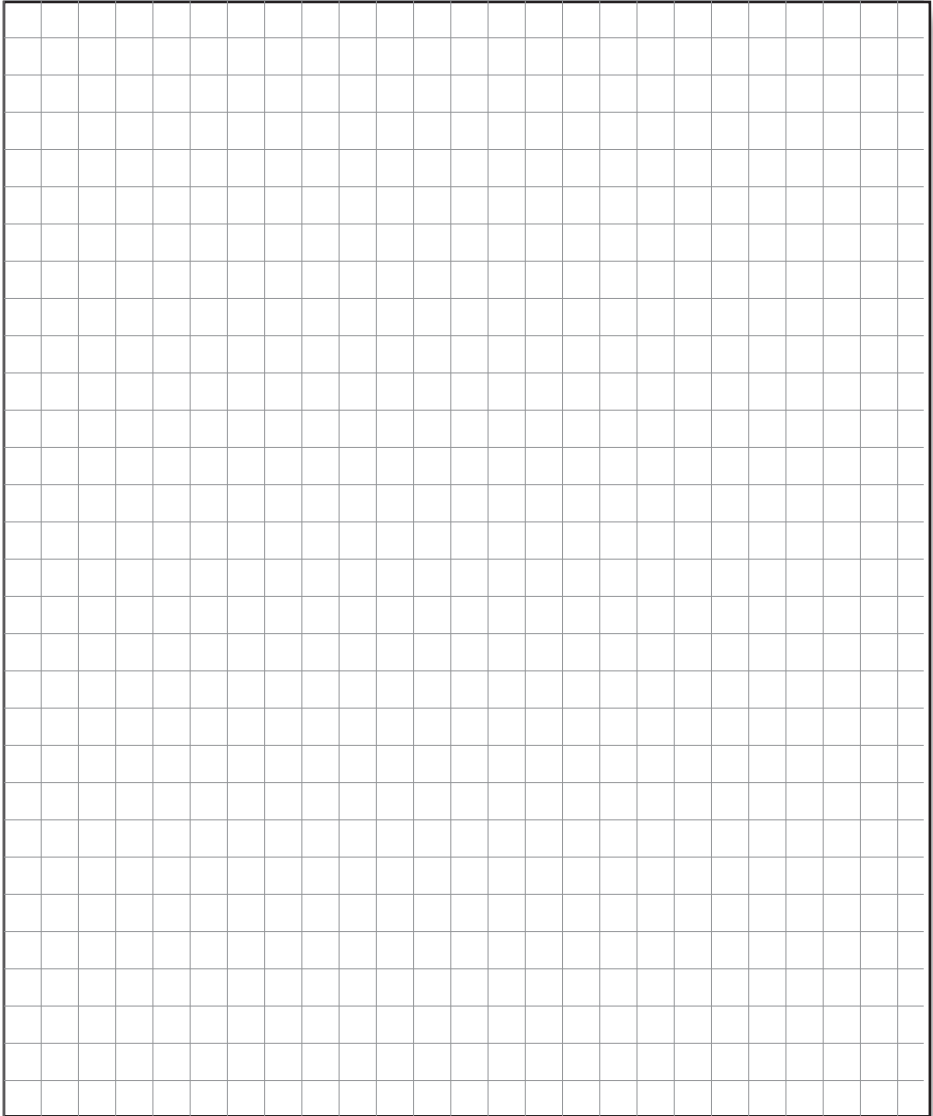
Elle est composée de :

- La référence complète de l'appareil et son indice de fabrication (rep A) à préciser pour le SAV.
- Sa puissance en Watt (rep B).
- Date de fabrication à préciser pour le SAV (rep C).
- N° du constructeur (rep X).



CAMPA

NOTES

A large grid of graph paper, consisting of 20 columns and 30 rows of small squares, intended for taking notes.

CAMPA

NOTES

A large rectangular grid of graph paper, consisting of 20 columns and 30 rows of small squares. The grid is empty and intended for taking notes.

Iséo soufflant

CAMPA
LES RADIATEURS D'EXCEPTION

Radiateur soufflant mural dont le rayonnement est parfaitement homogène

(A lire attentivement avant toute opération et à conserver)

COMPACT ET DESIGN,
IL EST UNE SOLUTION
GAIN DE PLACE TRES PRATIQUE



Utilisation de l'appareil

109, boulevard Ney - 75876 Paris Cedex 18
Tél. : 01 53 06 28 99 • Fax : 01 42 28 94 12
www.campa.fr

SAV : Route de Soissons - 51 170 FISMES
Tél. : 03 26 48 11 48 • Fax 03 26 48 31 96
sav@campa.fr

CAMPA

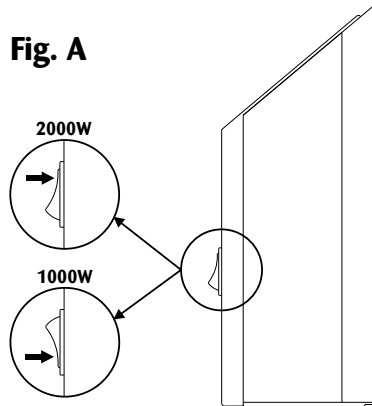
SOMMAIRE

- | | |
|--|--------|
| 1 - Sélection de la puissance | Page 2 |
| 2 - Utilisation du modèle avec interrupteur | Page 2 |
| 3 - Utilisation du modèle avec minuterie | Page 2 |
| 4 - Sécurité thermique | Page 3 |
| 5 - Précaution d'entretien | Page 3 |

CAMPA

1 SELECTION DE LA PUISSANCE

- Avant d'accrocher l'appareil sur le dossier, il est possible de sélectionner la puissance de fonctionnement de l'appareil (1000W ou 2000W) en agissant sur l'interrupteur placé à l'arrière de l'appareil (Fig. A).



- Il est possible de passer d'une puissance à l'autre à n'importe quel moment en agissant sur cet interrupteur.

2 UTILISATION DU MODELE AVEC INTERRUPTEUR

- Tirer la cordelette vers le bas pour enclencher la mise en marche de l'appareil avec la puissance sélectionnée précédemment (1000W ou 2000W).

- Tirer à nouveau la cordelette pour arrêter l'appareil.

3 UTILISATION DU MODELE AVEC MINUTERIE

- Tirer la cordelette vers le bas pour enclencher la mise en marche de l'appareil avec la puissance sélectionnée précédemment (1000W ou 2000W).

- L'appareil se met en fonctionnement pour une durée de 15 minutes environ.

- L'arrêt se fait automatiquement.

4 SECURITE THERMIQUE

- Le fonctionnement de l'appareil est protégé par une sécurité thermique à auto-maintien.

En cas d'utilisation anormale :

- La sécurité thermique arrête le fonctionnement :

- Pour l'appareil avec interrupteur : attendre environ 5 minutes.
- Pour l'appareil avec minuterie : attendre l'arrêt total de la minuterie, puis 5 minutes.

- Vérifier que les grilles d'entrée d'air (arrière de l'appareil) ou de sortie d'air (façade) ne sont pas obstruées et nettoyer si besoin.

- Remettre en marche l'appareil.

- Si le défaut persiste, contacter un réparateur agréé.

5 PRECAUTION D'ENTRETIEN

- Il est formellement interdit de couvrir l'appareil ou d'obstruer les grilles d'entrée ou de sortie d'air.

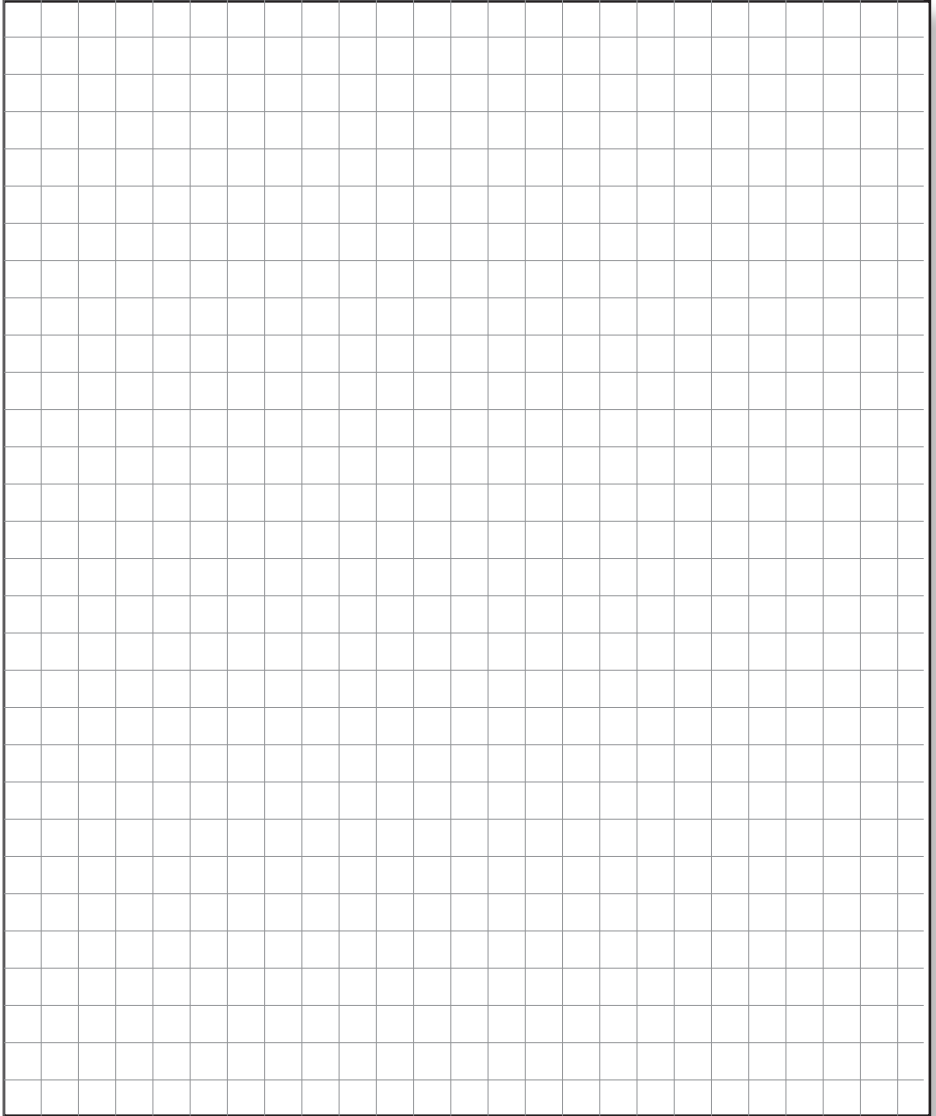
- Pour conserver les performances de l'appareil, il est nécessaire d'effectuer régulièrement un dépoussiérage de l'intérieur de celui-ci en passant l'aspirateur sur ses grilles d'entrée et de sortie d'air.

- Pour enlever la poussière, utiliser un chiffon doux. Pour enlever une tache, humidifier le chiffon.

- Ne jamais utiliser de produits abrasifs qui risqueraient de détériorer le revêtement polyester de l'appareil.

CAMPA

NOTES

A large grid of graph paper, consisting of 20 columns and 30 rows of small squares, intended for taking notes.