

Notice - 1216558 - Somfy

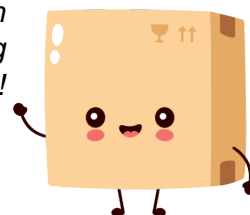


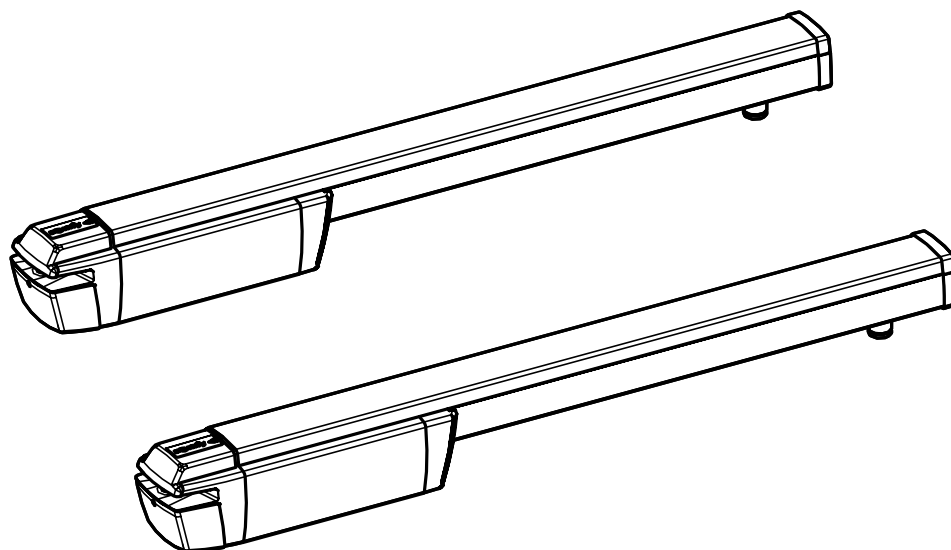
**Pack confort IXENGO L 24V 3S io
Somfy - Pour portail battant et
jusqu'à 4 m et 400Kg**
Réf 1216558

1,228.74€^{TTC*}

Voir le produit : <https://www.domomat.com/102071-pack-confort-ixengo-l-24v-3s-io-somfy-pour-portail-battant-et-jusqu-a-4-m-et-400kg-somfy-1216558.html>

*Le produit Pack confort IXENGO L 24V 3S io Somfy - Pour portail battant et jusqu'à 4 m
et 400Kg
est en vente chez Domomat !*

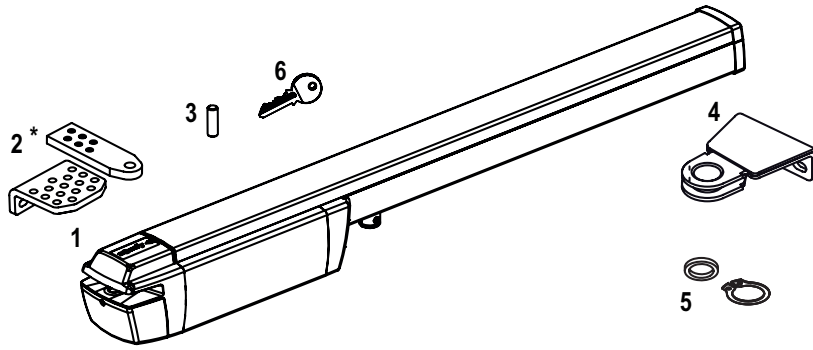




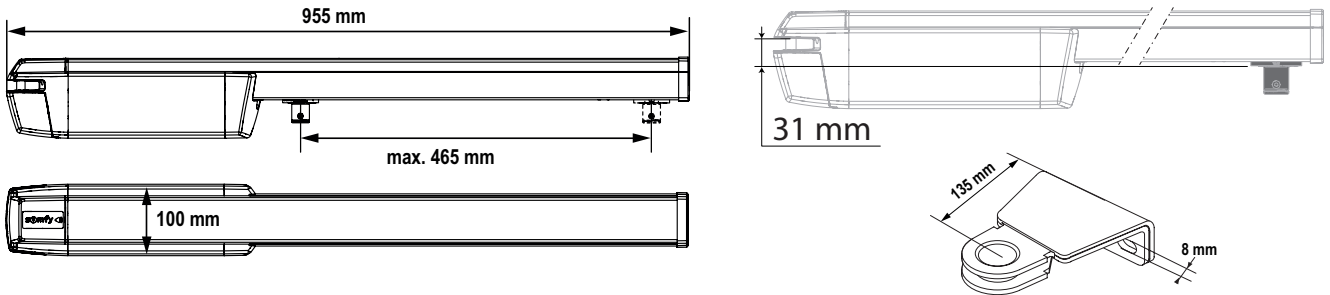
Ixengo L 24V

- | | |
|---|---|
| FR Manuel d'installation - Illustrations | ES Manual de instalación - ilustraciones |
| EN Installation instructions - Illustrations | EL Εγχειρίδιο εγκατάστασης - Εικόνες |
| DE Installationsanleitung - Abbildungen | TR Montaj kılavuzu - örneklemeler |
| NL Installatiegids - Illustraties | FA راهنمای نصب |
| PL Instrukcja montażu - Ilustracje | AR دليل التركيب |
| RU Руководство по установке - Иллюстрации | |
| CS Návod k montáži - obrázek | |
| RO Manual de instalare - Ilustrații | |
| IT Manuale d'installazione - Illustrazioni | |

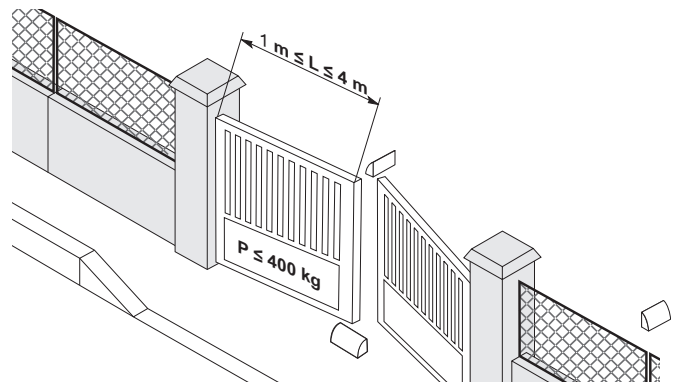
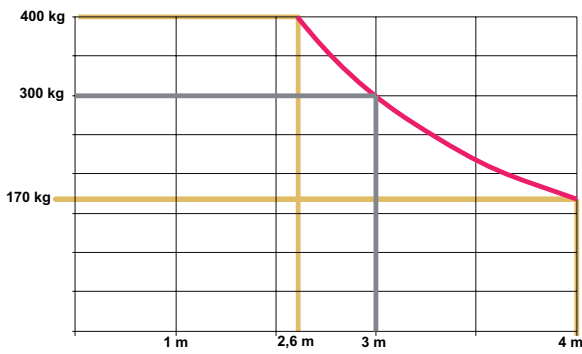
1



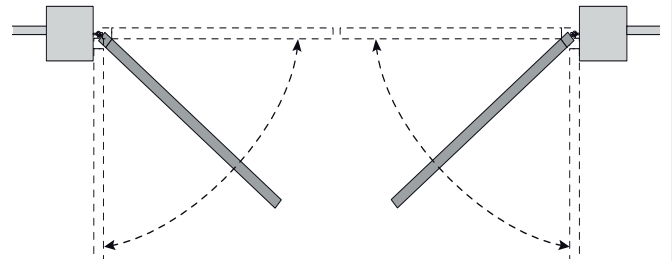
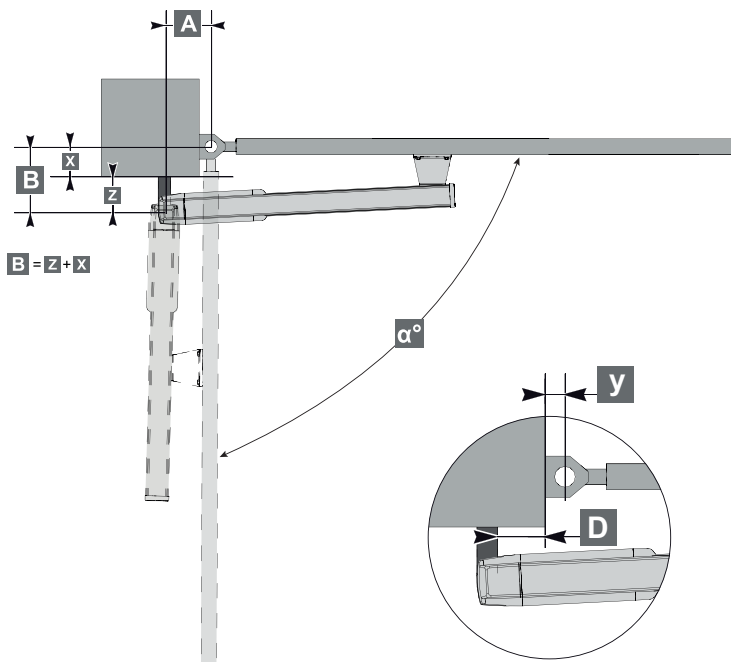
2



3



4

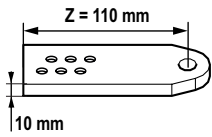


Fix&GO



4a

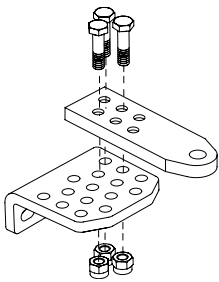
Ref. 9019511



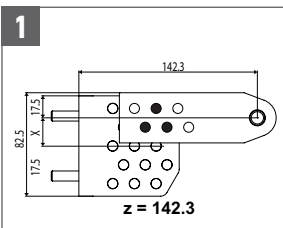
α°	X (mm)	B (mm)	A max speed	A recommended	A max
$\alpha^\circ \leq 90^\circ$	20	130	90	130	230
	40	150	90	150	230
	60	170	90	170	210
	80	190	90	190	210
	100	210	90	210	210
	120	230	90	210	210
	140	250	90	210	210
$\alpha^\circ \leq 115^\circ$	20	130	130	130	230
	40	150	130	150	230
	60	170	130	170	190
	80	190	130	190	190
	100	210	130	170	170
	120	230	130	170	170
	140	250	130	170	170
$\alpha^\circ \leq 125^\circ$	20	130	150	150	210
	40	150	170	170	210
	60	170	170	170	190
	80	190	170	190	190
	100				

4b

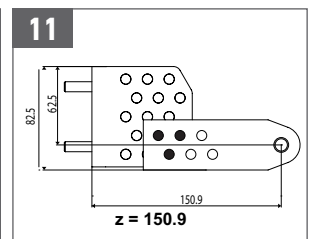
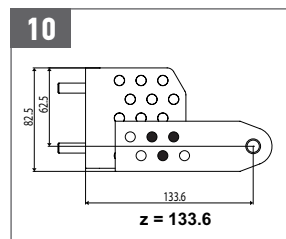
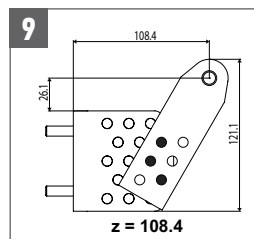
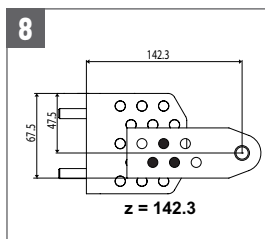
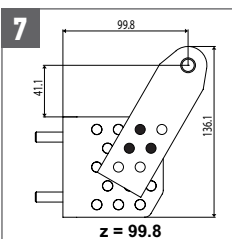
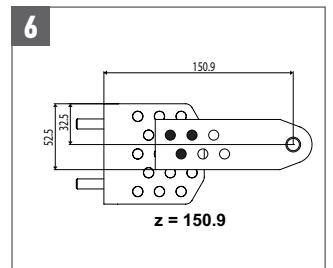
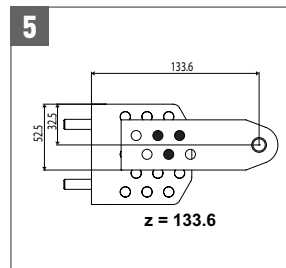
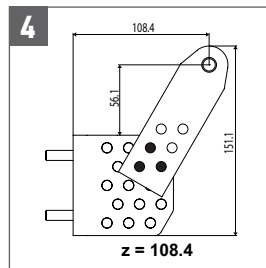
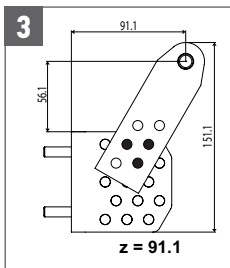
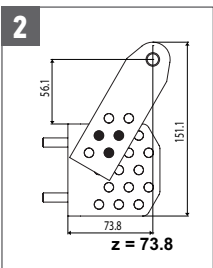
Ref. 9019503



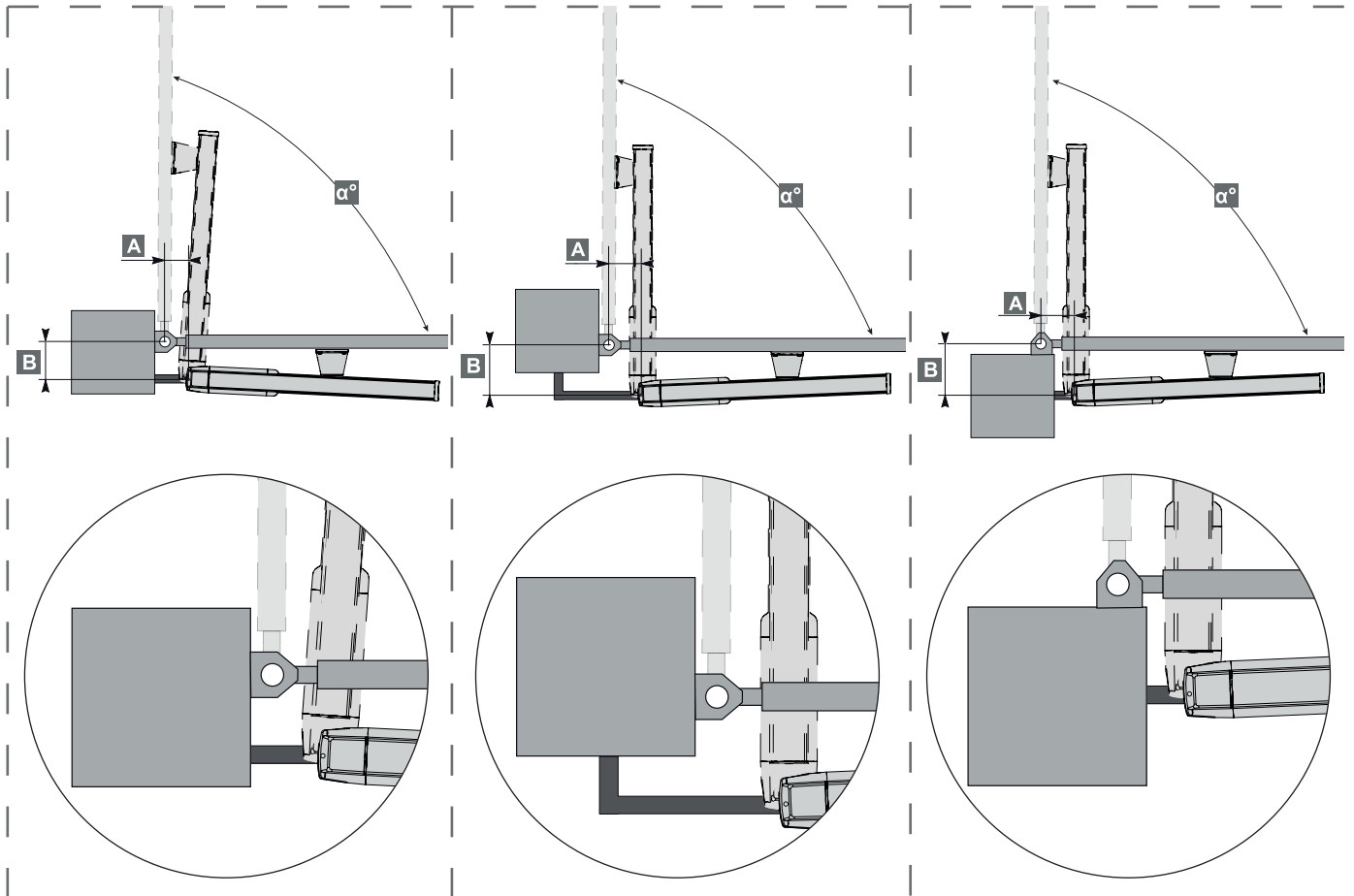
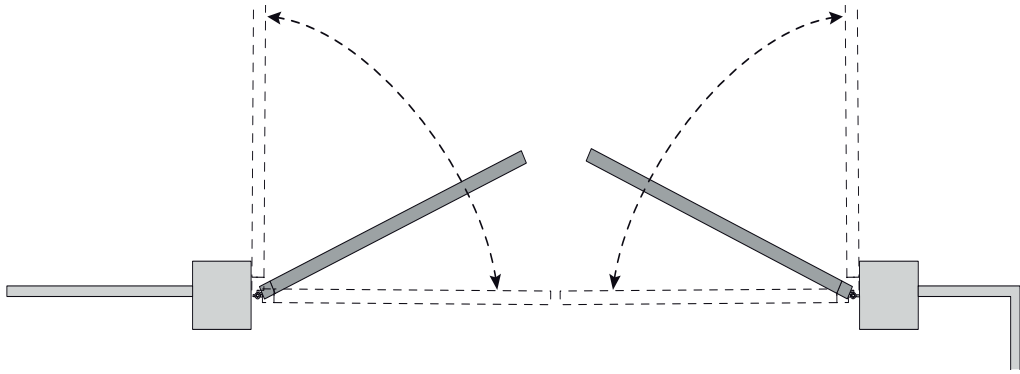
$73.8 \text{ mm} \leq z \leq 150.9 \text{ mm}$



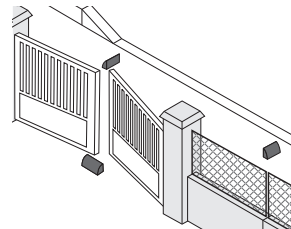
α°	X (mm)	Max speed			Recommended		Max closing force			
		B	A		B	A	B	A		
$\alpha^\circ \leq 90^\circ$	20	94	75	2	154	153	10	171	253	11
	40	114	75	2	174	173	10	191	253	11
	60	134	75	2	194	193	10	211	253	11
	80	154	75	2	214	213	10	231	203	6
	100	174	75	2	174	175	2	251	183	6
	120	194	75	2	220	190	7	271	183	6
	140	214	75	2	240	190	7	274	163	5
$\alpha^\circ \leq 115^\circ$	20	94	115	2	171	173	11	171	253	11
	40	114	115	2	174	173	10	191	253	11
	60	134	135	2	194	193	10	211	223	6
	80	154	135	2	154	155	2	231	223	6
	100	174	135	2	208	205	9	251	223	6
	120	194	135	2	220	170	7	271	163	6
	140	214	135	2	240	170	7	274	163	5
$\alpha^\circ \leq 125^\circ$	20	94	135	2	171	173	11	171	203	6
	40	114	135	2	174	173	10	191	223	6
	60	134	155	2	194	183	5	211	223	6
	80	154	175	2	188	185	9	214	203	5
	100	174	175	2	200	190	7	200	190	7



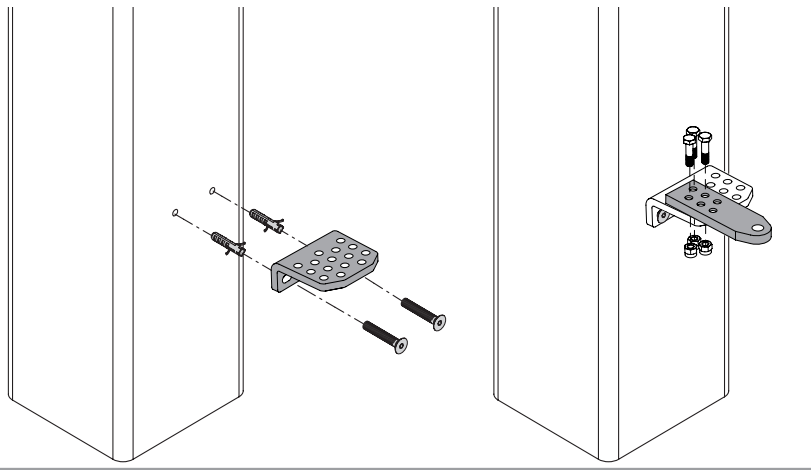
5



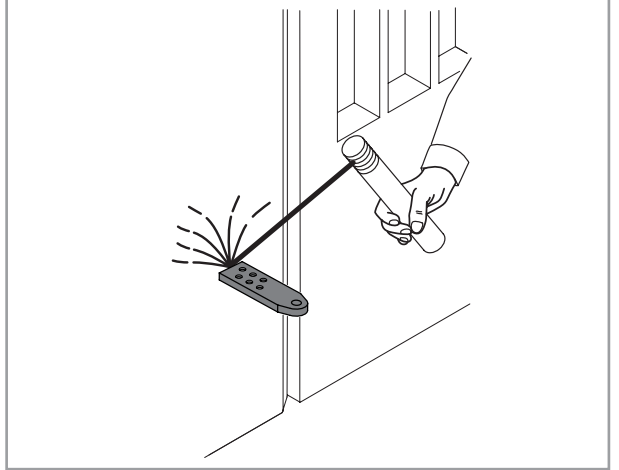
α°	B (mm)	A (mm)
$\alpha^\circ \leq 90^\circ$	130	$100 \leq A \leq 220$
	150	
	170	
	190	
	210	
	230	
	250	



6a

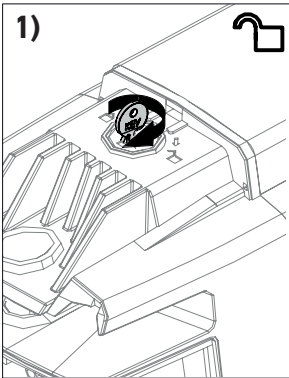


6b

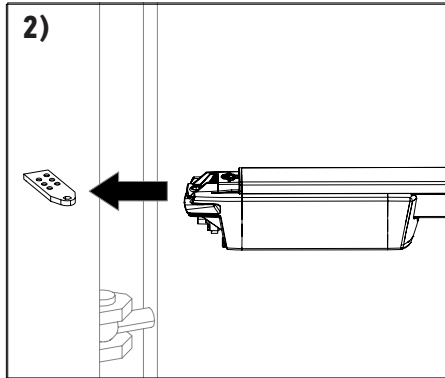


7

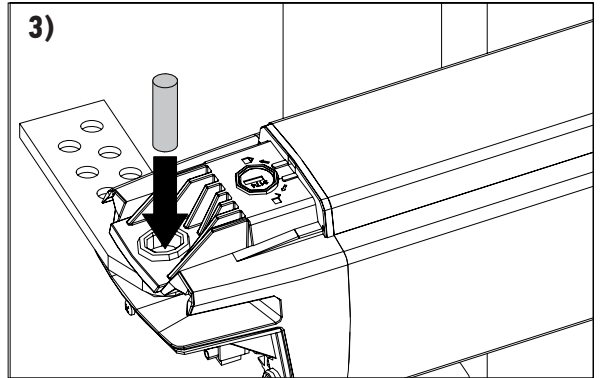
1)



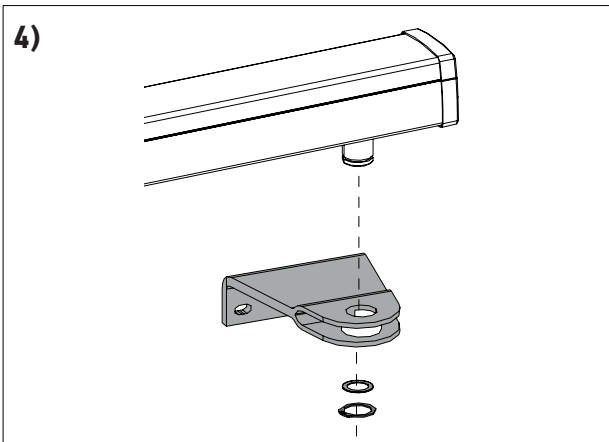
2)



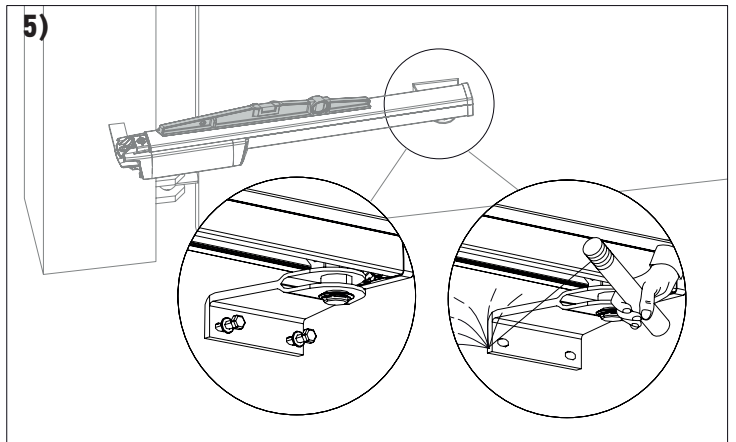
3)



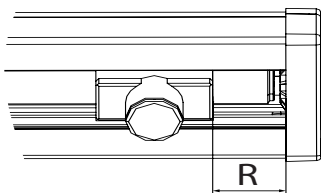
4)



5)

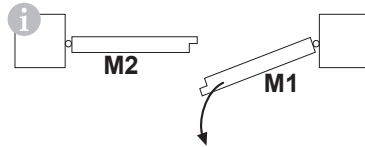
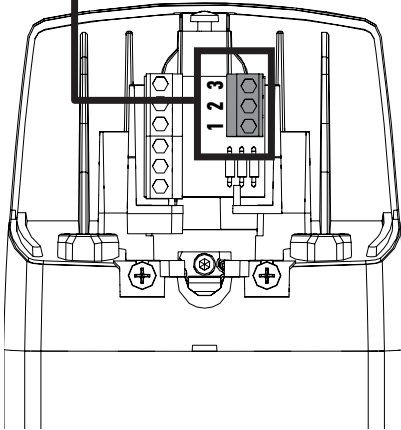
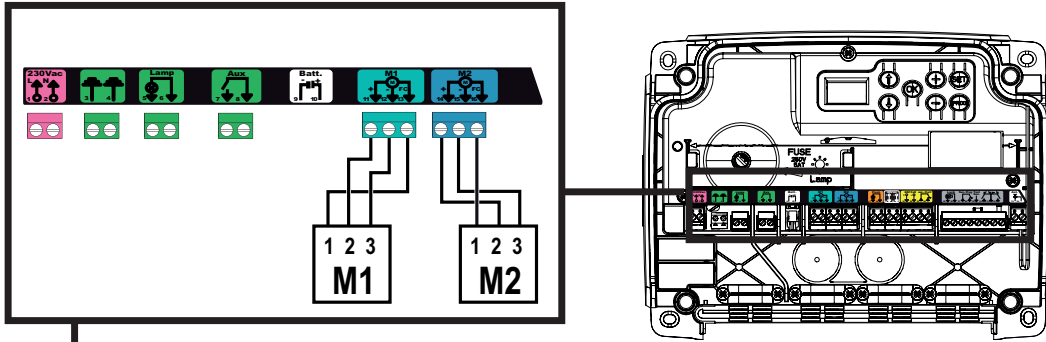


i



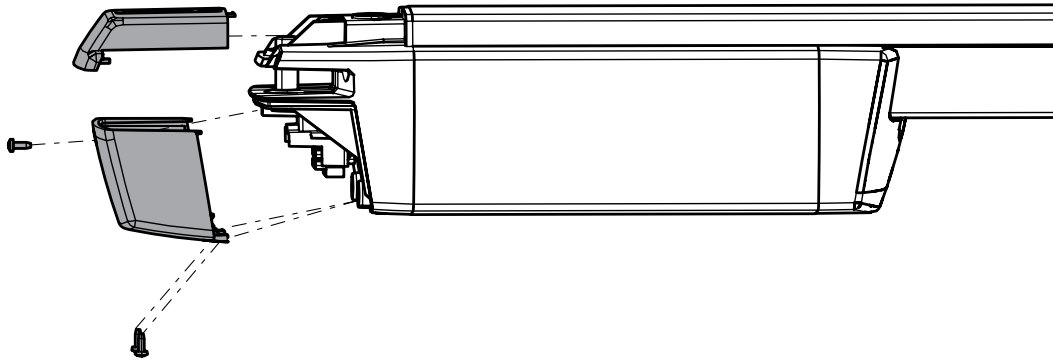
R > 32 mm

8

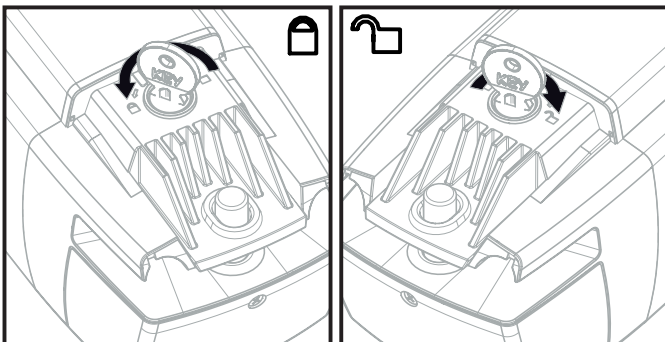


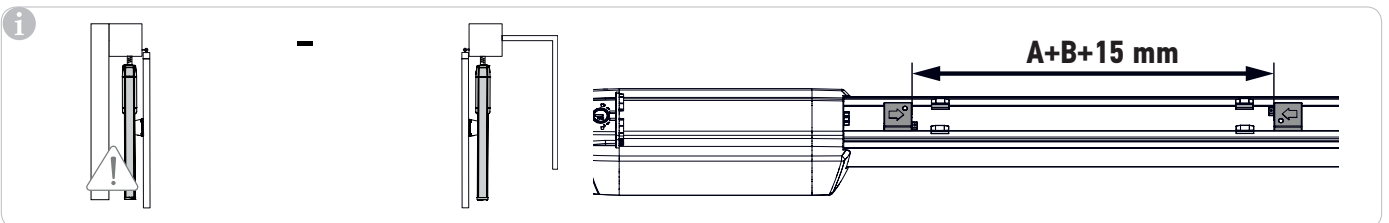
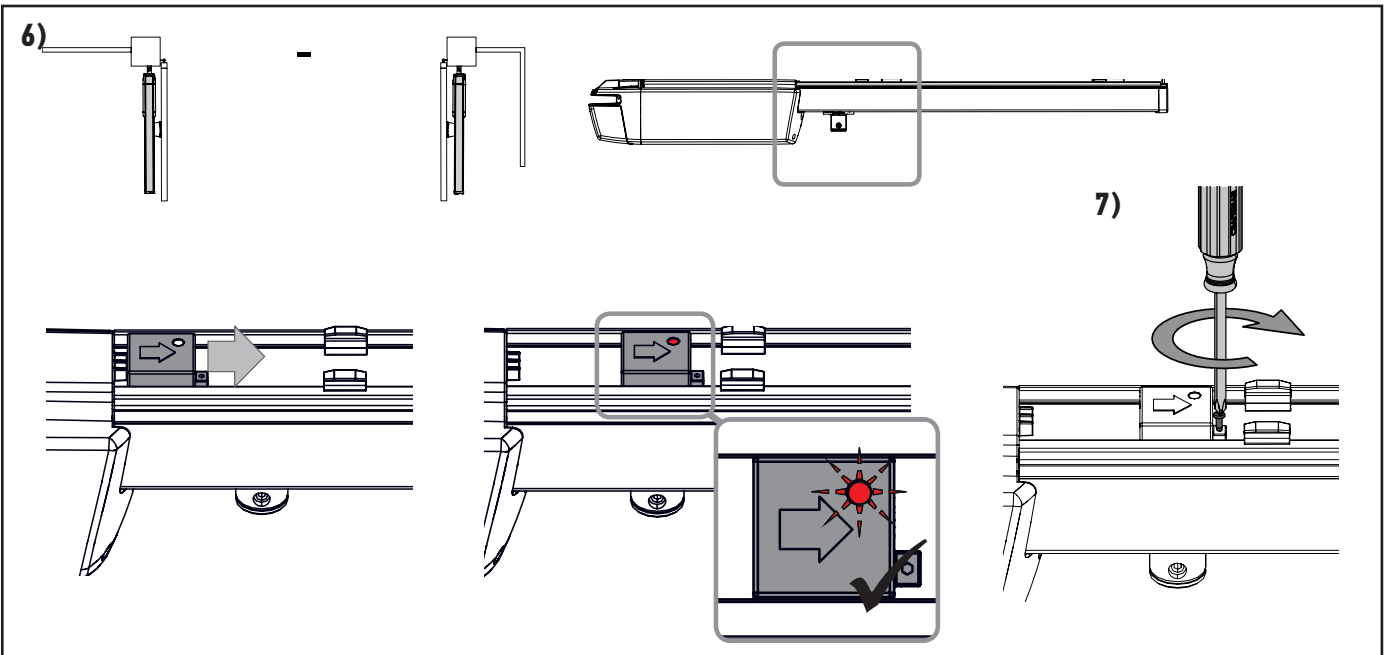
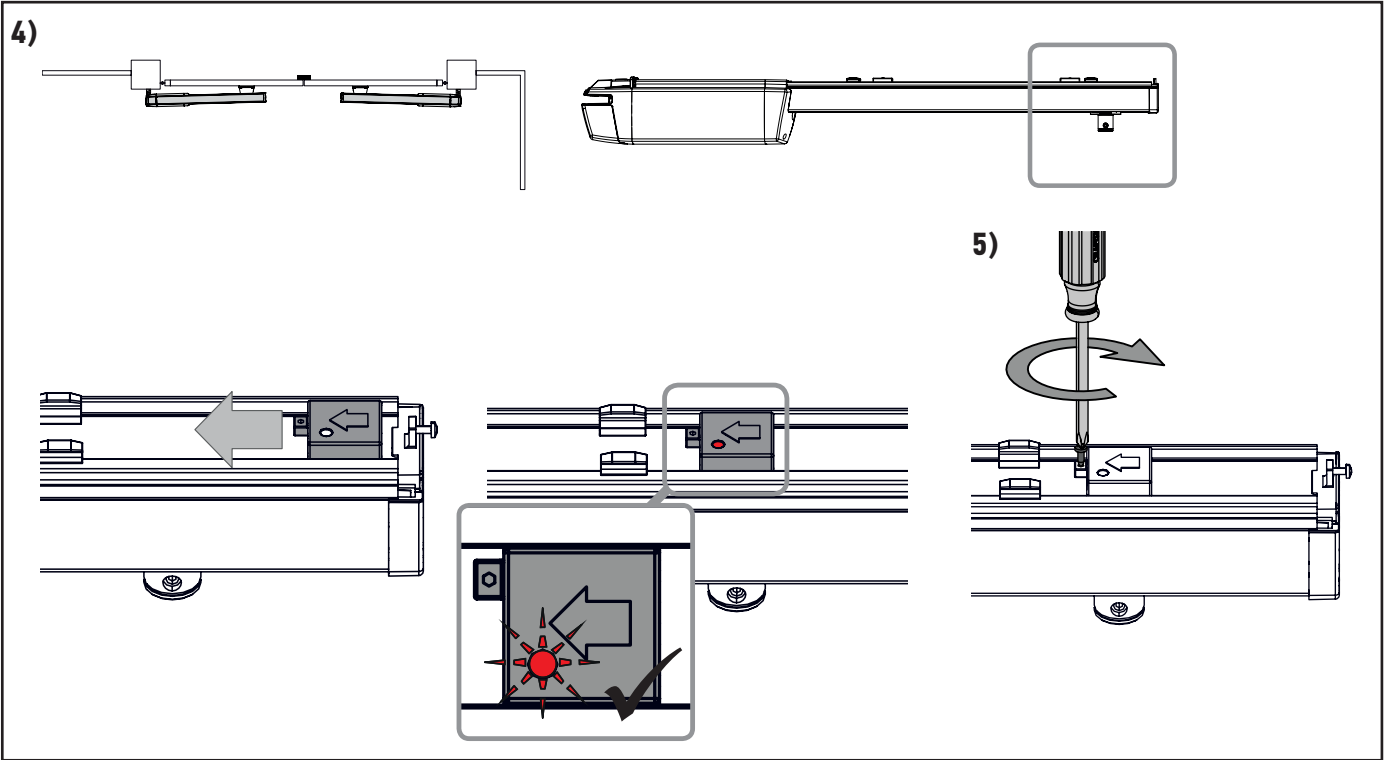
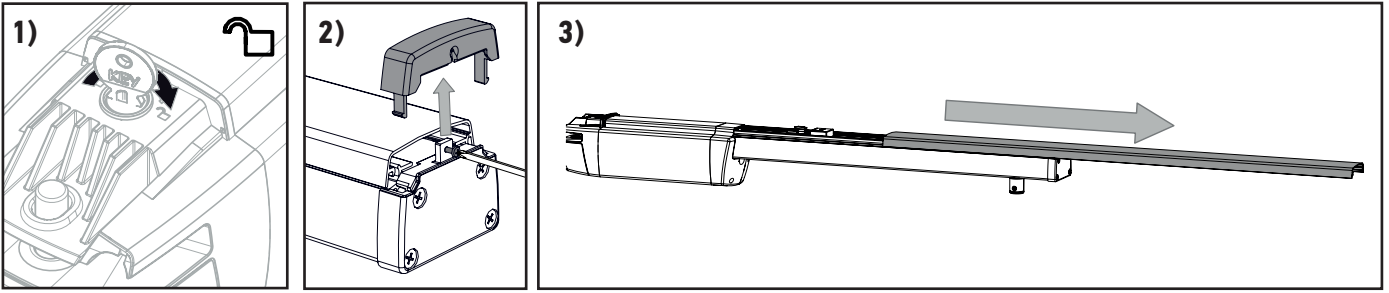
			Motor	Control Box
M1	+	Red / rouge	2	11
	-	Black / noir	3	12
		White / blanc	1	13
M2	+	Red / rouge	2	14
	-	Black / noir	3	15
		White / blanc	1	16

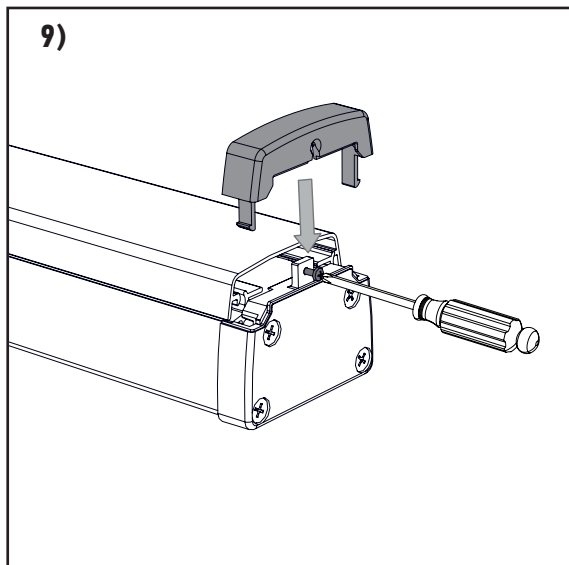
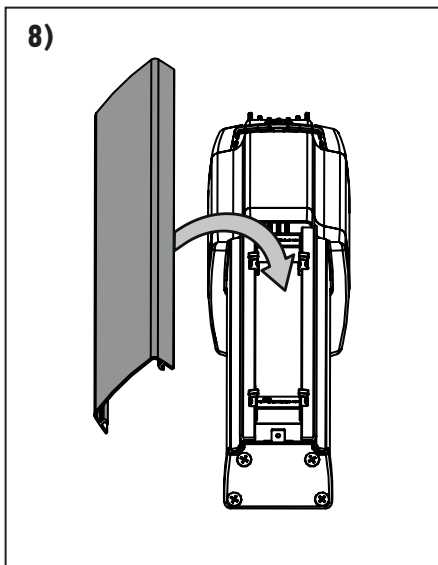
9



10





**SOMFY ACTIVITES SA**

50 avenue du Nouveau Monde

74300 CLUSES

FRANCE

www.somfy.com**somfy**

EAC CE

