

## Notice - IXIA80011 - Aquance



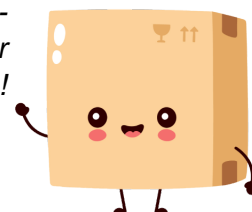
**Pare baignoire Ixia IXIA80011  
Aquance - 1 volet - Pivotant -  
Relevable - Profilé Silver**

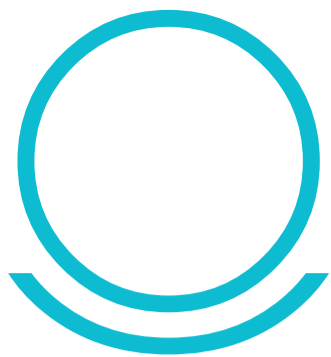
Réf 1370439

**276.52€<sup>TTC\*</sup>**

Voir le produit : <https://www.domomat.com/69018-pare-baignoire-ixia-ixia80011-aquance-1-volet-pivotant-relevable-profile-silver-aquance-1370439.html>

*Le produit Pare baignoire Ixia IXIA80011 Aquance - 1 volet - Pivotant - Relevable - Profilé Silver est en vente chez Domomat !*





# AQUANCE

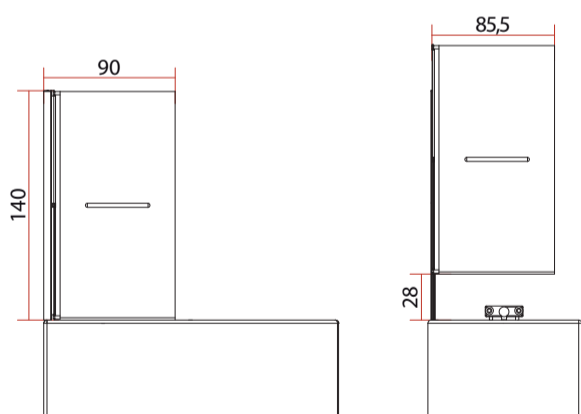
des envies, une salle de bains

• Lyo  
• Medio  
• Somptuo

## Ecran de baignoire 1 volet relevable

Limite les projections d'eau

- 1 volet pivotant à 180° et relevable de 28 cm au dessus de la baignoire
- 140 x 90 cm
- Poignée porte-serviettes
- Verre transparent 5 mm traité Clearglass®
- Profilé argent brillant satiné
- Déplié, l'écran se bloque sur le rebord de la baignoire pour une étanchéité maximale
- Accès libre à la baignoire et nettoyage facilité



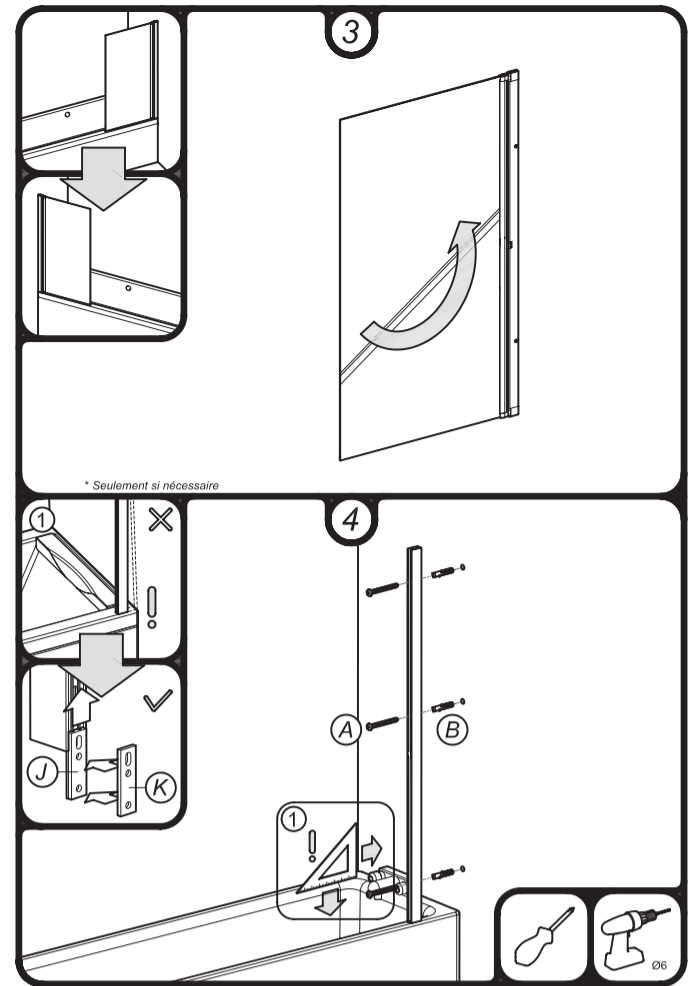
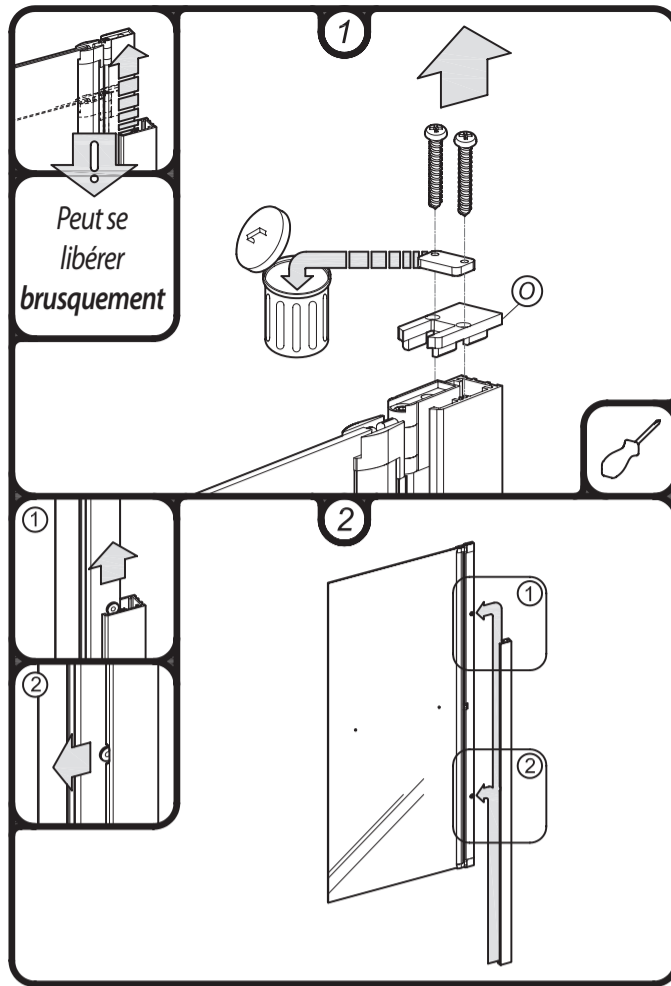
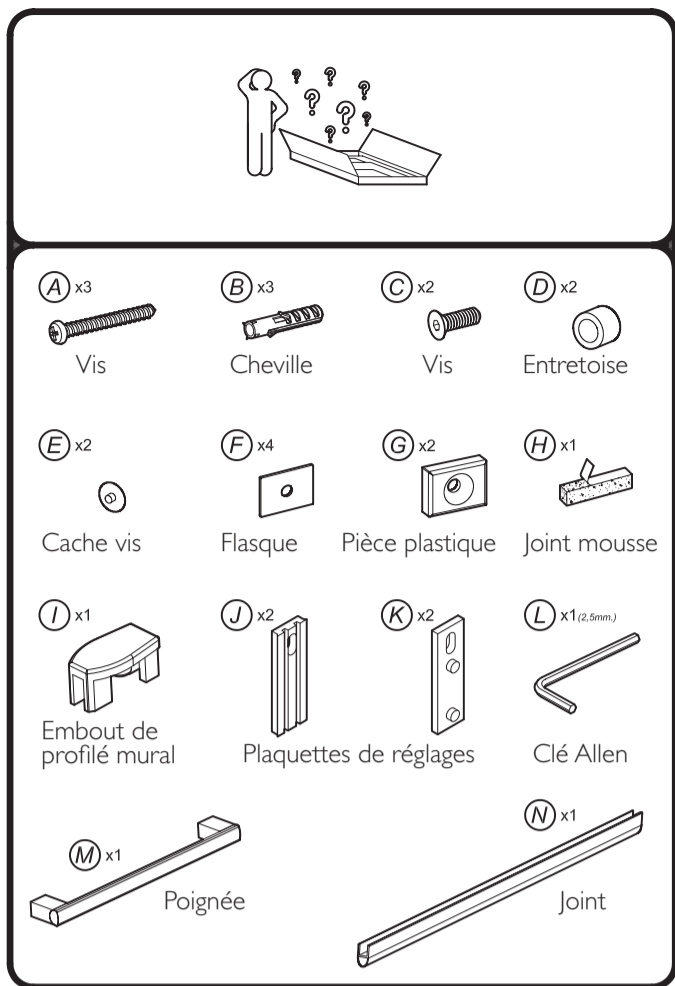
# ECRAN DE BAIGNOIRE 1 VOLET RELEVABLE

IXIA80011

CODE 39280011



[www.aquance.fr](http://www.aquance.fr)

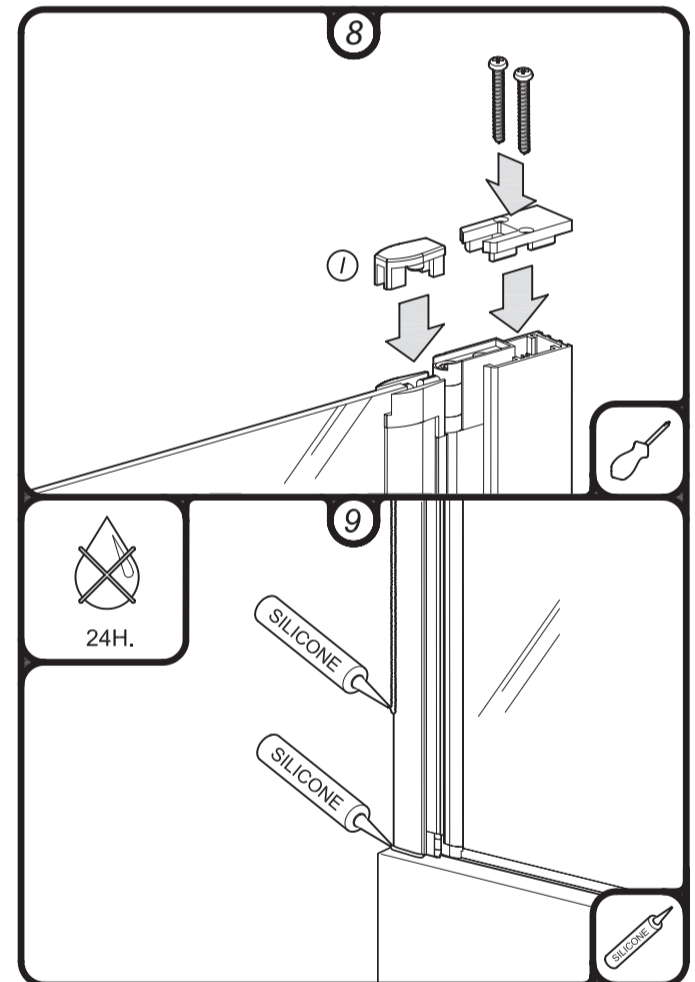
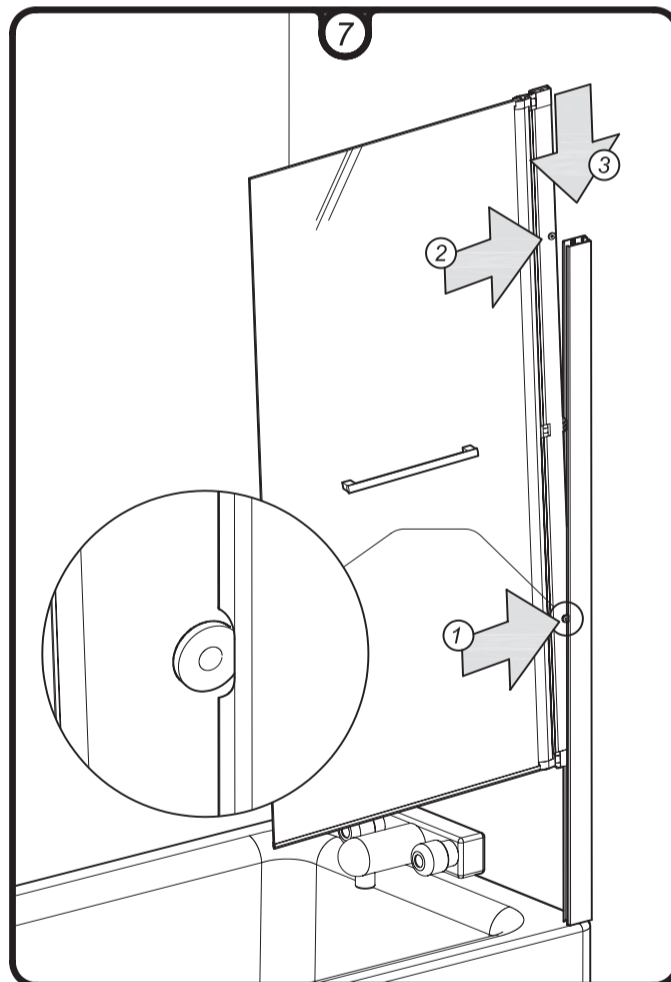
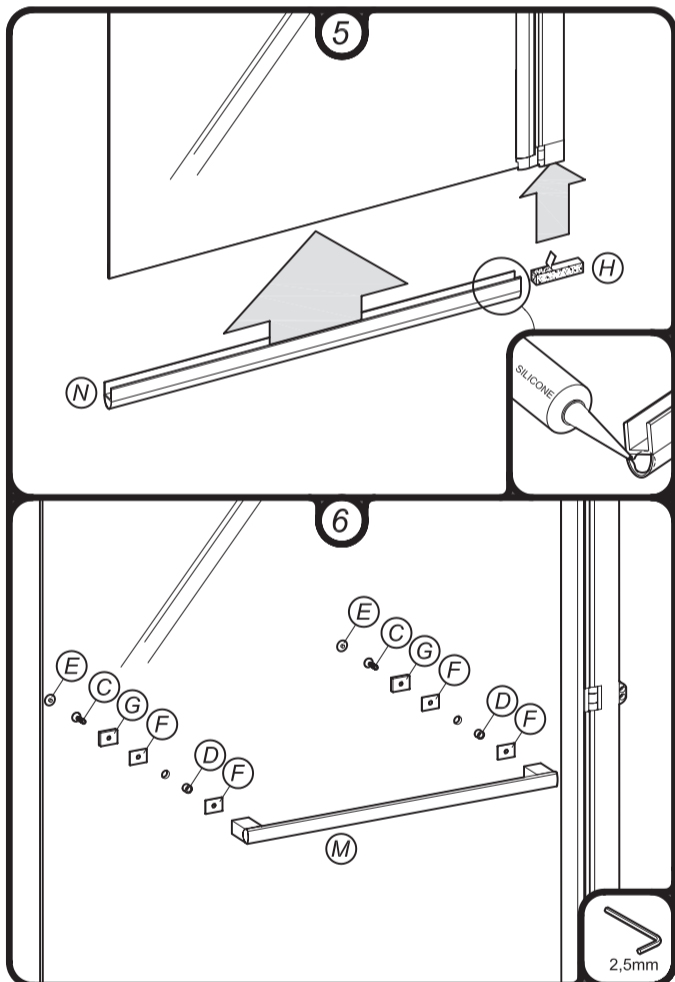


1 • Dévisser la plaquette (à jeter) et l'embout de profilé mural « O » (à conserver).

2 • Libérer l'écran du profilé mural en le soulevant puis en le sortant de l'encoche centrale.

3 • L'écran est préparé pour un montage à droite. Pour un montage à gauche, retourner l'écran.

4 • Pour compenser un éventuel faux équerrage, insérer les plaquettes « J » et « K » au dos du profilé mural. Positionner le profilé sur le rebord de la baignoire à 1 ou 2 cm à l'intérieur. Tracer les emplacements et percer 3 trous à l'aide d'un forêt (diamètre 6 mm). Placer les chevilles « B » et fixer le profilé mural à l'aide des vis « A ».



5 • Coller le joint mousse adhésif « H » sous la pièce plastique du profilé de l'écran. Clipper le joint d'étanchéité « N » en partie basse du verre de l'écran. Déposer un peu de silicone à l'extrémité de la tubulure du joint d'étanchéité.

6 • Assembler la poignée « M » sur le verre de l'écran avec les pièces « C », « D », « E », « F », « G », à l'aide de la clé Allen « L ».

7 • Réintroduire l'écran dans le profilé mural selon l'ordre suivant : encoche centrale, partie haute et descente. L'écran est en position relevée.

8 • Mettre l'écran en position basse et replacer l'embout de profilé mural « O » et le cache supérieur « I ».

9 • Siliconer à l'extérieur de la baignoire le profilé mural et sa base en appui sur la baignoire. Laisser sécher 24 h avant l'utilisation du pare douche.



Déclaration des Performances n°010713-009 - www.infodop.fr

AQUANCE - ANJAC CSI  
Rue du Fossé Roger - 78820 ST ETIENNE DU ROUVRAY  
RCS Rouen 1998B00516 - SIREN 357 503 487

Parois de Douche pour hygiène personnelle

14

NF EN 14428:2004+A1:2008

Aptitude au nettoyage : Conforme

Résistance à l'impact / comportement à l'éclatement : Conforme

Durabilité : Conforme

E917

CONTROLE QUALITE  
GARANTIE 2 ANS

Conservez votre numéro de série

Le numéro ci-contre nous permet d'identifier votre produit, conservez-le en cas de réclamation. Notre production est garantie dans les conditions qui suivent, contre tous vices de fabrication et défauts d'aspects, conformément aux règles de l'art, à nos instructions de montage, aux normes et aux DTU en vigueur. L'application de la garantie n'a pas pour effet de prolonger sa durée. Notre garantie est limitée à l'échange de la (ou des) pièce(s) reconnue(s) par nous défectueuse(s) ou responsables(s) du mauvais fonctionnement de l'appareil, par une pièce identique. En aucun cas, il ne peut être réclamé de frais de main d'œuvre, de frais de déplacement ni aucun dommage et intérêt, notamment pour privation de jouissance ou autre :

- accident(s) ou choc(s)
- utilisation de produits corrosifs ou abrasifs pour le nettoyage
- détérioration(s) par corps étrangers (sable, limaille...) véhiculés par l'eau
- négligence(s), fausse(s) manoeuvre(s)
- dommage(s) occasionné(s) par la qualité de l'eau, notamment calcaire
- et toute autre forme d'utilisation anormale

