

Notice Legrand - Thermostat



Thermostat connecté Smarther with Netatmo pour montage encastré Legrand - Blanc

Réf 049038 **201.90€^{TTC*}**

<https://www.domomat.com/58932-thermostat-connecte-smarther-with-netatmo-pour-montage-encastre-legrand-blanc-legrand-049038.html>



Thermostat connecté Smarther with Netatmo pour montage encastré Legrand - 2 modules - Noir

Réf 049039 **201.90€^{TTC*}**

<https://www.domomat.com/58940-thermostat-connecte-smarther-with-netatmo-pour-montage-encastre-legrand-2-modules-noir-legrand-049039.html>

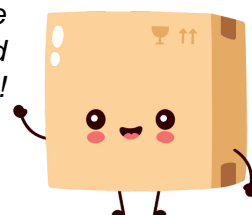


Thermostat connecté Smarther with Netatmo pour montage saillie Legrand - 2 modules - Blanc

Réf 049040 **228.42€^{TTC*}**

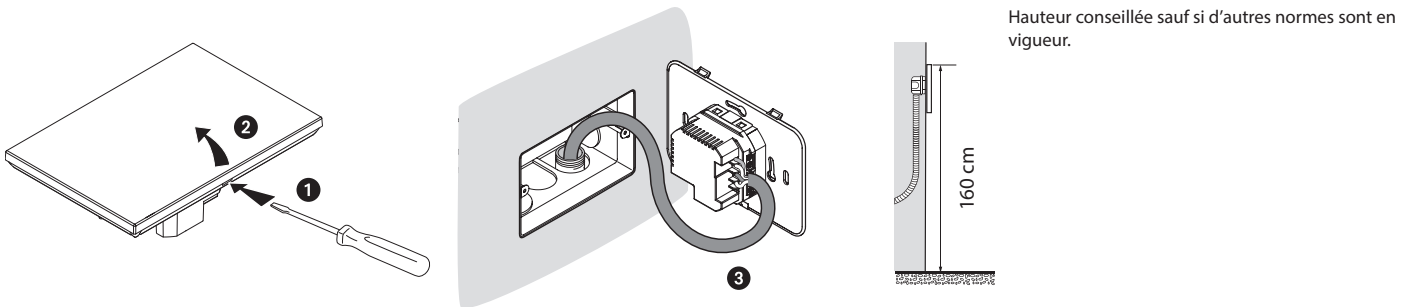
<https://www.domomat.com/58941-thermostat-connecte-smarther-with-netatmo-pour-montage-saillie-legrand-2-modules-blanc-legrand-049040.html>

*Retrouvez tous les produits de la catégorie
Thermostats Legrand
chez Domomat !*

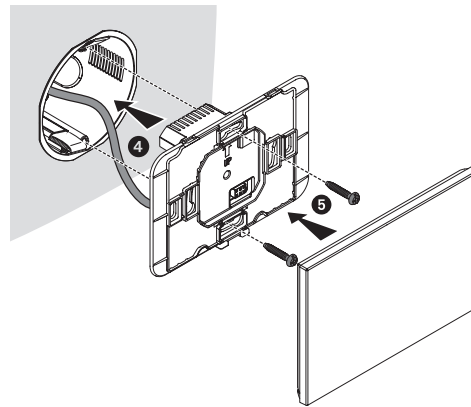


* : Prix sur le site Domomat.com au 27/04/2024. Le prix est susceptible d'être modifié.

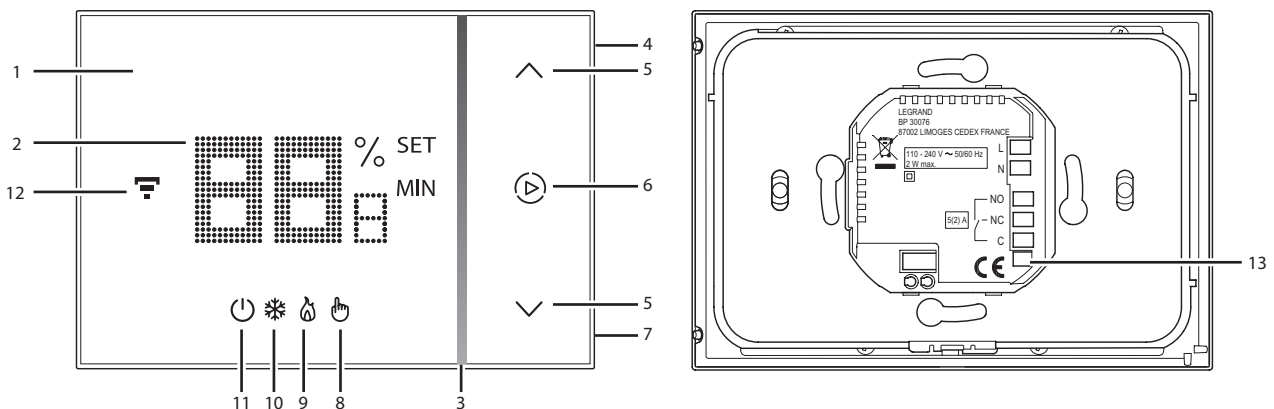
Installation



Avec boîte 1 poste Réf. 0 800 21/41
profondeur min. 40 mm

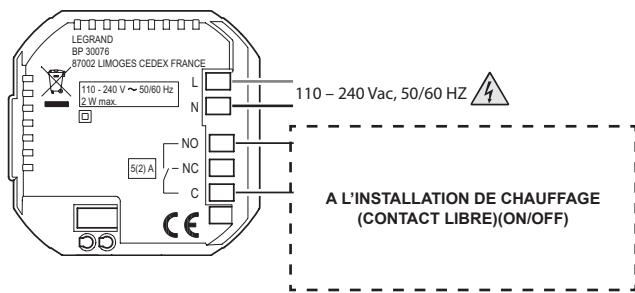


Attention : éviter de serrer excessivement les vis pour prévenir les déformations de la base susceptibles de compromettre la bonne installation du dispositif. La partie frontale doit être solidement fixée à la base et le ressort de fixation doit s'engager dans la position prévue à cet effet. Une fois l'installation terminée, attendre 2 heures avant de contrôler la température mesurée.

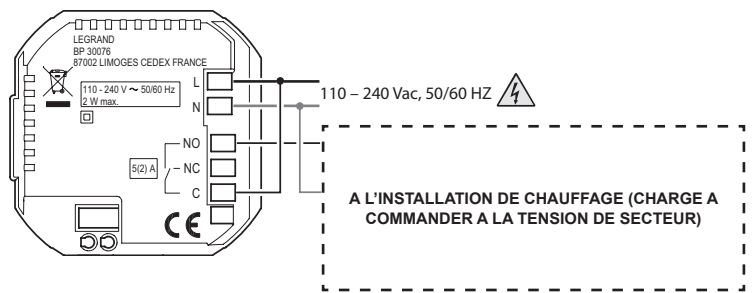


- | | |
|---|--|
| <ul style="list-style-type: none"> 1. Écran tactile 2. Visualisation température/humidité 3. Indicateur de fonctionnement en modalité «Boost» 4. Touche connexion Wi-Fi 5. Touches de réglages température 6. Activation modalité Boost 7. Touche Reset (maintenir enfoncée pendant 10"; rétablit les réglages par défaut) | <ul style="list-style-type: none"> 8. Indicateur modalité manuelle 9. Indicateur chauffage allumé 10. Indicateur climatisation allumée 11. Indicateur «Thermostat éteint»; température (hors gel) en fonctionnement chauffage; OFF en mode refroidissement 12. Indicateur connexion Wi-Fi 13. Bornes de branchement (voir schémas) |
|---|--|

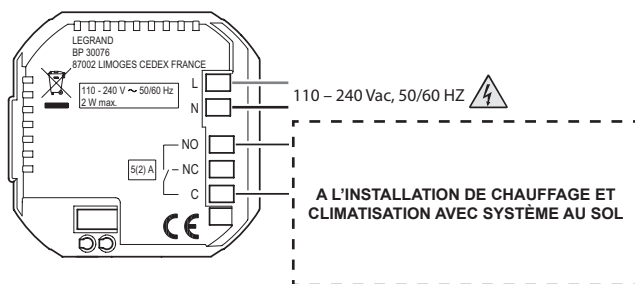
Schémas de branchement



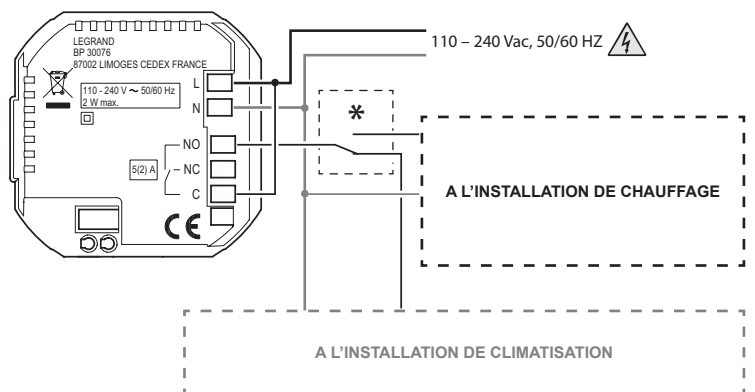
Installation pour chauffage uniquement avec contact libre (ex. signal de validation chaudière)



Installation pour chauffage uniquement avec charge à commander à la tension de secteur (ex. électrovanne 230 V)

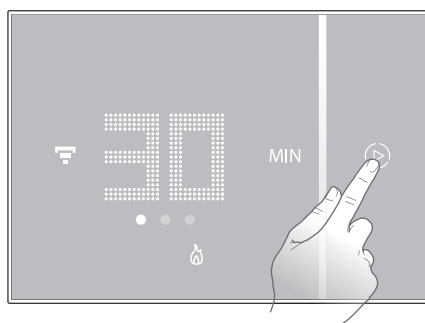
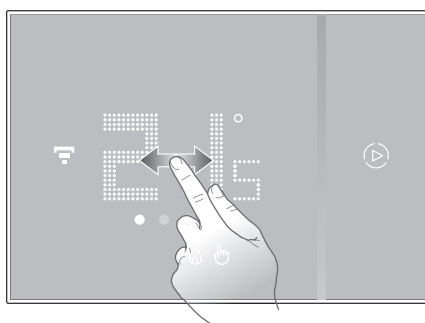


Chauffage et climatisation avec système au sol

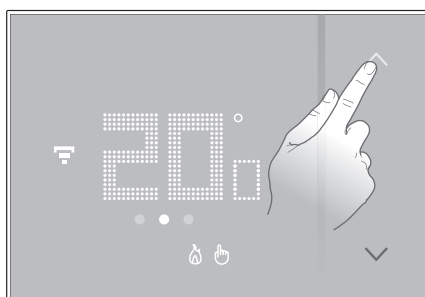


Chauffage et climatisation avec systèmes différents

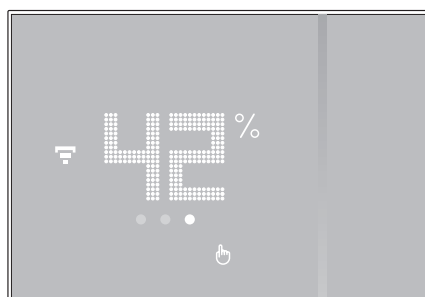
* Le commutateur externe doit être correctement activé quand la fonction du système passe du chauffage à la climatisation et inversement



Lancement **Boost**



Réglage **Température**



Fonctions disponibles

- Gestion via l'App Home + Control
- Visualisation et modification de la température
- Boost
- Visualisation de l'humidité ambiante
- Compatible avec les Têtes Thermostatiques Intelligentes Netatmo
- Fonctionne avec Apple HomeKit
- Fonctionne avec l'Assistant Google
- Fonctionne avec works with alexa

Données techniques

Alimentation	110 – 240 Vac , 50/60Hz
Absorption	2 W max
Section maximale des câbles	1 x 1,5 mm ²
Portée des contacts	5(2) A
Températures de fonctionnement chauffage	5 – 30 °C
Températures de fonctionnement climatisation	5 – 40 °C
Réglage température	5 – 40 °C
Type d'activation	1BU
Degré de pollution	2
Tension nominale à impulsions	4 kV
Dispositif sans fil conforme au standard 802.11b/g/n, Fréquence 2.4 – 2.4835 GHz, puissance de transmission < 20 dBm. Protocole de sécurité WEP/WPA/WPA2. Protocole IPv4	
Connexion radio : communication à court rayon, fréquence 868 MHz/915 MHz, puissance de transmission < 25 mW (puissance apparente rayonnée)	

Pour la configuration et l'installation du dispositif et pour toute autre information, faire référence à la documentation téléchargeable en se rendant sur le site.



www.homesystems-legrandgroup.com

Pour télécharger l'application sur Apple Store ou Google Play, rechercher "Home + Control"



App Home + Control



ANDROID : nécessite Android 5.0 ou suivant avec accès à Google Play.
IOS : nécessite un iPhone, un iPad ou un iPod touch avec iOS 12.0 ou supérieur.

Ce dispositif inclut le logiciel Open Source. Pour avoir des informations sur les licences et sur les logiciels utilisés, consulter la fiche technique du produit.

Pour contrôler cet accessoire, prévu pour HomeKit, automatiquement et en dehors de son domicile, un HomePod, un Apple TV ou un iPad configuré comme hub d'habitation est nécessaire. Il est recommandé de mettre à jour le logiciel et le système d'exploitation à la dernière version.

La technologie Apple HomeKit offre la possibilité, de manière simple et sûre, de contrôler les thermostats de l'habitation depuis un iPhone, un iPad, un Apple Watch, un HomePod ou un Mac en utilisant l'application Home d'Apple. Il devient possible de contrôler ses propres accessoires prévus pour HomeKit, avec la voix en demandant à Siri directement depuis votre iPhone, iPad, Apple Watch, HomePod ou Mac.

L'utilisation du badge Works with Apple signifie qu'un accessoire est conçu pour fonctionner de manière spécifique avec la technologie identifiée sur le badge et qu'il est certifié par le développeur pour satisfaire les standards de performance Apple. Apple n'est pas responsable du fonctionnement du dispositif ni de sa conformité aux standards de sécurité et aux dispositions des normes en vigueur.



© 2019 Apple Inc. Tous droits réservés. Apple, le logo Apple, Apple TV, Apple Watch, HomeKit, iPad, iPhone, Mac et Siri sont des marques de Apple Inc., déposées aux États-Unis et dans d'autres pays. HomePod, iPadOS, Multi-Touch et tvOS sont des marques déposées de Apple Inc. App Store, iCloud et iTunes Store sont des marques de service de Apple Inc., déposées aux États-Unis et dans d'autres pays. IOS est une marque de Cisco déposée aux États-Unis et dans d'autres pays et utilisée sous licence. Les autres noms de produits et de sociétés figurant dans le présent document peuvent être des marques déposées par leurs propriétaires respectifs. Android, Google, Google Play et le logo Google Play sont des marques déposées de Google LLC.



Attention : code unique d'installation HomeKit Apple à conserver.

HomeKit Apple : l'utilisateur devra fournir ce code lors de la mise en service du produit avec l'application Home.

Avertissements et droits du consommateur



Lire attentivement avant toute utilisation et installation de nos produits et conserver pour toute consultation en cas de besoin.

Interdiction de toucher les unités avec les mains mouillées.
Interdiction d'utiliser des produits de nettoyage liquides ou des aérosols.
Interdiction de boucher les ouvertures de ventilation.



Interdiction de modifier les dispositifs.
Interdiction des retirer les parties de protection des dispositifs.
Interdiction d'installer les unités à proximité de liquides et poudres/poussières.
Interdiction d'installer les unités à proximité de sources de chaleur.
Interdiction d'installer les unités à proximité de gaz nocifs, de poudres métalliques ou autres matières semblables.
Interdiction de fixer les unités sur des surfaces non appropriées.



Risque d'électrocution.



Couper l'alimentation avant toute intervention sur l'installation.



Attention : les opérations d'installation, de configuration, de mise en service et d'entretien doivent être confiées à un personnel qualifié.
S'assurer que l'installation murale est correctement effectuée.
Effectuer la pose des câbles dans le respect des normes en vigueur.
Brancher les câbles d'alimentation dans le respect des indications fournies.
Pour les éventuelles extensions de l'installation, utiliser uniquement les articles indiqués dans les caractéristiques techniques.

Vos produits sont compatibles avec la technologie Apple HomeKit pour le contrôle de votre maison connectée.
Cela vous permet, par exemple, de contrôler vos produits par la voix grâce à l'assistant vocal Siri depuis votre iPhone, iPad ou iPod Touch.



Code unique d'installation Apple HomeKit à conserver

Apple HomeKit : Au cours de l'installation de l'application mobile iOS, ce code vous sera demandé.

DÉCLARATION UE DE CONFORMITÉ SIMPLIFIÉE

Le soussigné,

Legrand

déclare que l'équipement radioélectrique réf. 0 490 38/39
est conforme à la Directive 2014/53/EU.

Le texte complet de la déclaration UE de conformité
est disponible à l'adresse internet suivante :

www.legrandoc.com