

Notice LUM10480 CooperSecurity



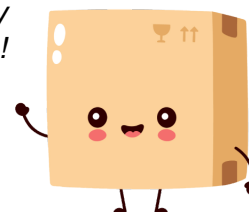
**Kit éclairage par la tranche pour
boitier A2 Cooper Security**

Réf LUM10480

19.90€^{TTC*}

Voir le produit : <https://www.domomat.com/98380-kit-eclairage-par-la-tranche-pour-boitier-a2-cooper-security-cooper-security-lum10480.html>

*Le produit Kit éclairage par la tranche pour boitier A2 Cooper Security
est en vente chez Domomat !*

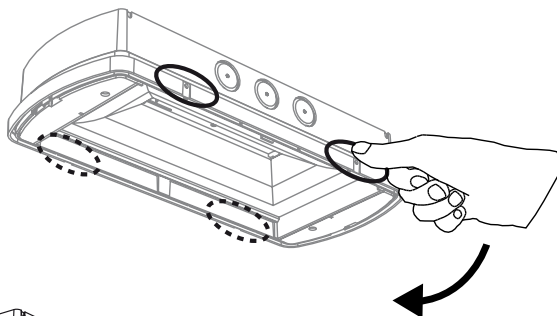


Kit éclairage/TR boît. A2

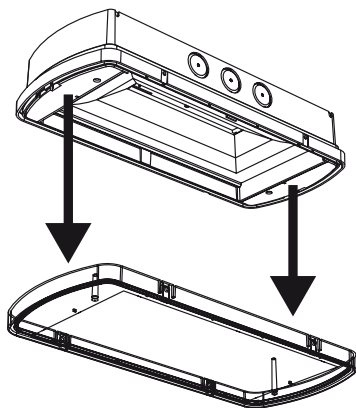
1 a.



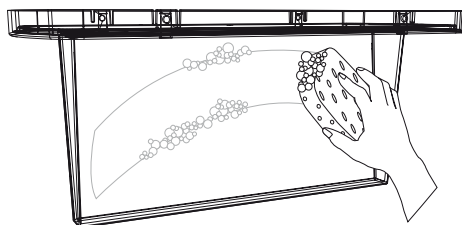
+ Mode repos



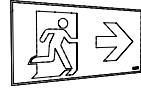
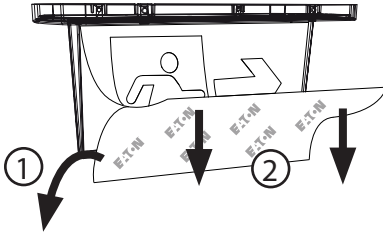
b.



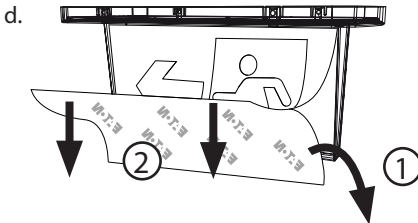
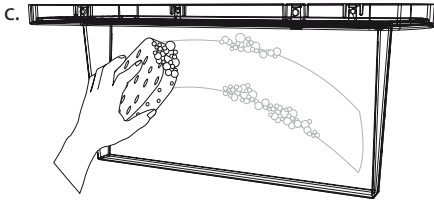
2 a.



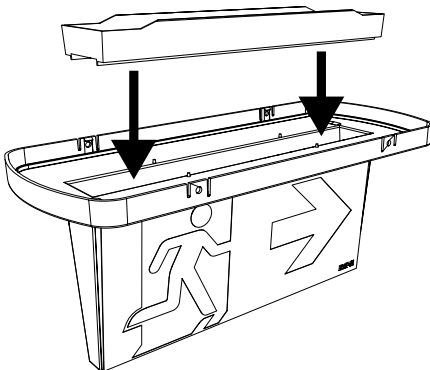
2 b.



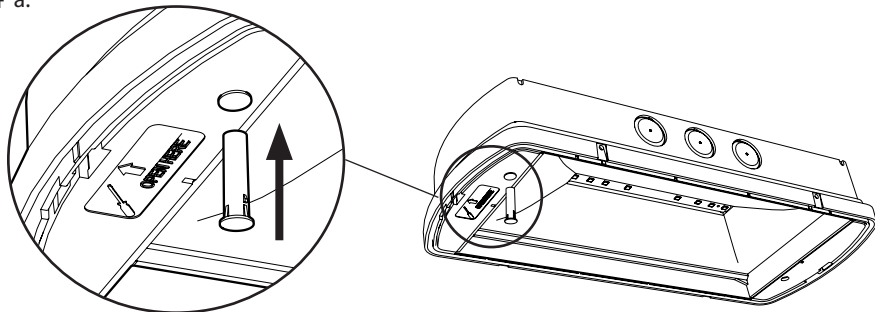
Pour les étiquettes adhésives, voir le catalogue EATON.



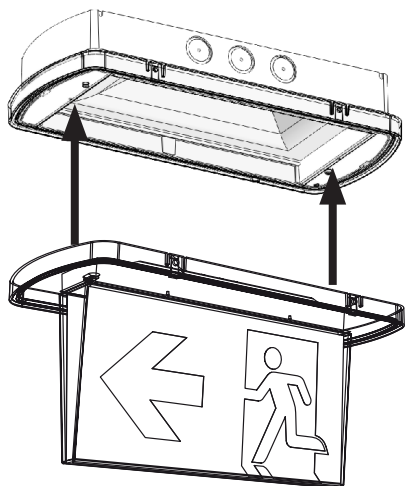
3



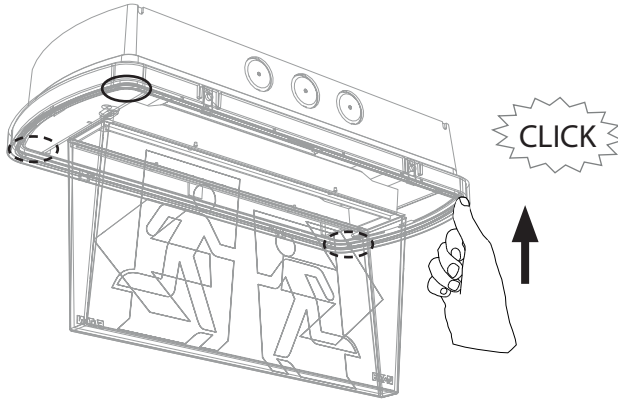
4 a.



b.



c.



5 a.

