



Miroir carré Keuco ss éclairage



Miroir agrandissant carré ILook_Move Keuco - Sur bras pivotant - Bronze brossé

Réf 17613030000 **494.38€^{TTC*}**

<https://www.domomat.com/62899-miroir-agrandissant-carre-illookmove-keuco-sur-bras-pivotant-bronze-brosse-keuco-17613030000.html>



Miroir agrandissant carré ILook_Move Keuco - Sur bras pivotant - Nickel brossé

Réf 17613050000 **494.38€^{TTC*}**

<https://www.domomat.com/62902-miroir-agrandissant-carre-illookmove-keuco-sur-bras-pivotant-nickel-brosse-keuco-17613050000.html>



Miroir agrandissant carré ILook_Move Keuco - Sur bras pivotant - Acier inox

Réf 17613070000 **363.95€^{TTC*}**

<https://www.domomat.com/62904-miroir-agrandissant-carre-illookmove-keuco-sur-bras-pivotant-acier-inox-keuco-17613070000.html>



Miroir agrandissant carré ILook_Move Keuco - Sur bras pivotant - Chromé noir brossé

Réf 17613130000 **494.38€^{TTC*}**

<https://www.domomat.com/62908-miroir-agrandissant-carre-illookmove-keuco-sur-bras-pivotant-chrome-noir-brosse-keuco-17613130000.html>

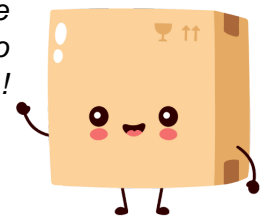


Miroir agrandissant carré ILook_Move Keuco - Sur bras pivotant - Aluminium

Réf 17613170000 **205.43€^{TTC*}**

<https://www.domomat.com/62913-miroir-agrandissant-carre-illookmove-keuco-sur-bras-pivotant-aluminium-keuco-17613170000.html>

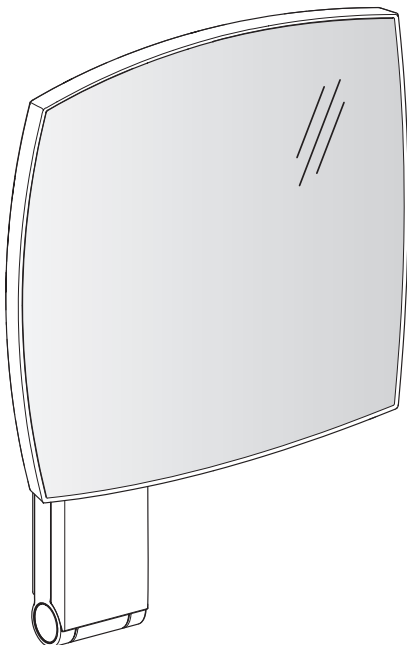
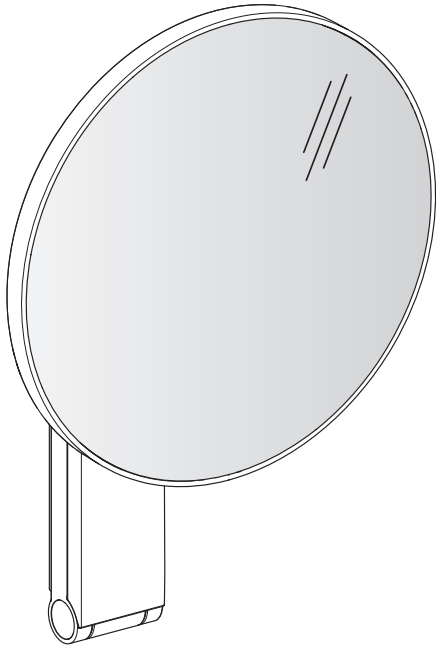
Retrouvez tous les produits de la catégorie
Miroirs grossissants Keuco
chez Domomat !



- Ⓚ Montage-und Bedienanleitung
- Ⓒ Installation and operating instructions
- Ⓓ Montagehandleiding en Gebruiksaanwijzing
- Ⓕ Instructions de montage et mode d'emploi
- Ⓖ Instrucciones de la instalación y de funcionamiento
- Ⓘ Istruzioni di montaggio e per l'uso
- Ⓜ Установка и инструкции по эксплуатации

KEUCO

KEUCO GmbH & Co. KG
Postfach 1365
D-58653 Hemer
Telefon +49 2372 90 4-0
Telefax +49 2372 90 42 36
info@keuco.de
www.keuco.de



17612 01 0000

17613 01 0000

Kosmetikspiegel

Cosmetic mirror

Cosmeticaspiegel

Miroir grossissant

Espejos de maquillaje

Specchio cosmetico

Косметическое зеркало

72624
06.2013

D Wichtige Informationen, bitte unbedingt lesen!

Symbolerklärung



Warnung vor Stromschlag



Warnung vor Wasserschaden



Hinweis, Tipp oder Verweis

Allgemeine Hinweise

- Eine Gewährleistung in Bezug auf Sicherheit, Funktion und Unversehrtheit des Produkts kann nur geleistet werden, wenn die Hinweise in dieser Anleitung beachtet werden. Bei Missachtung können Körperverletzungen und Sachschäden auftreten. Für Schäden, die durch Nichtbeachtung der Anweisungen eintreten, haftet der Hersteller nicht.
- Um Montagefehler und Schäden am Produkt zu vermeiden, ist unbedingt nach den Anweisungen der Montageanleitung vorzugehen.
- Neben den Hinweisen in dieser Anleitung sind die allgemein gültigen Sicherheits- und Unfallvorschriften zu beachten.
- Das Produkt hat das Werk in sicherheitstechnisch einwandfreiem Zustand verlassen.
- Die beiliegenden Dokumente sind nach Montage und Funktionsprüfung dem Benutzer zu übergeben.
- Vor Bohrarbeiten ist sicherzustellen, dass sich keine Wasser- oder Stromleitungen hinter der vorgesehenen Bohrstelle befinden.
- Bei Sonneneinstrahlung besteht Brandgefahr durch den Brennglaseffekt. Für die Anbringung und Ausrichtung des Spiegels ist eine Position zu wählen, in der Sonneneinstrahlung nicht möglich ist.
- Alle Maßangaben in Millimeter (mm).
- Technische Änderungen bleiben vorbehalten.



Hinweise zur Gewährleistung und Pflege entnehmen Sie bitte dem beiliegendem Pflege- und Garantiepass.

Technische Daten

Vergrößerungsfaktor: x 5

GB Important information – please read!

Key to symbols



Warning - risk of electric shock



Warning - risk of water damage



Note, tip or reference

General information

- The function, safety and integrity of the product are only guaranteed if the instructions given in this manual are adhered to. Non-observance of the safety instructions could lead to bodily injury and damage to property. The manufacturer is not liable for damage resulting from non-observance of the instructions.
- To avoid installation errors and damage to the product, it is essential that the installation instructions are followed carefully.
- Besides the information given in this manual, please follow the relevant general safety and accident prevention regulations.
- This product left our factory in a condition complying with all the requirements of technical safety.
- The attached documents shall be handed to the user after installation and functional test.
- Before carrying out any drilling work, ensure that no plumbing or wiring is routed behind the place where you intend to drill.
- If the mirror is exposed to direct sunlight, there is a risk of fire occurring due to the mirror focusing the sunlight in the same way as a magnifying glass. When installing the mirror, choose a position and angle which do not allow direct sunlight to fall on the mirror.
- All dimensions are given in millimetres (mm).
- Technical changes reserved.





Please refer to the attached care and the warranty card for information on warranty and care.


Technical data

Magnification: x 5

Uitleg bij de symbolen


 Waarschuwing voor elektrische schok

 Waarschuwing voor waterschade

 Opmerking, tip of verwijzing

Algemene opmerking

- Veiligheid, correcte werking en onbeschadigd product kan alleen gegarandeerd worden wanneer de instructies in deze handleiding gevolgd worden. Bij niet-naleving kunnen lichaamsverwondingen en materiële schade optreden. Voor schade, die door niet-naleving van de aanwijzingen optreedt, aanvaardt de fabrikant geen aansprakelijkheid.
- Om montagefouten en schade aan het product te vermijden moeten de aanwijzingen uit de montagehandleiding stikt worden nageleefd.
- Naast de aanwijzingen in deze handleiding moeten de algemeen geldende veiligheids- en ongevalvoorschriften worden nageleefd.
- Het product heeft de fabrikant in een veiligheidstechnisch perfecte staat verlaten.
- De bijgevoegde documenten moeten na de montage en de functiecontrole aan de gebruiker worden overhandigd.
- Vooraleer boorwerken uit te voeren, verzekeren dat zich geen water- of stroomleidingen achter de voorziene boorplaats bevinden.
- Bij invallende zonnestraling bestaat brandgevaar door het brandglaseffect. Voor het bevestigen en uitlijnen van de spiegel moet een zodanige positie worden gekozen dat er geen zonnestraling kan invallen.
- Alle afmetingen in millimeter (mm).
- Technische veranderingen blijven voorbehouden.


 Aanwijzingen inzake garantie en onderhoud vindt u op de meegeleverde onderhouds- en garantiepas.


Technische gegevens

Vergrotingsfactor: x 5

Explication des symboles


 Mise en garde contre les risques d'électrocution

 Mise en garde contre les risques liés à l'eau

 Remarque, conseil ou référence

Remarques générales

- Une garantie concernant la sécurité, la fonctionnalité et l'intégrité du produit peut uniquement être assurée si les consignes contenues dans cette notice d'utilisation sont respectées. Un non-respect de ces instructions peut entraîner des blessures corporelles ainsi que des dommages matériels. Le fabricant décline toute responsabilité pour les dommages dus à non-respect de ces consignes.
- Afin d'éviter toute erreur de montage et tout endommagement du produit, il est nécessaire de procéder au montage en tenant compte des instructions de cette notice.
- En plus des instructions de cette notice d'utilisation, il est nécessaire de respecter les règles générales en vigueur sur la sécurité et la prévention des accidents.
- Le produit a quitté l'usine dans un état irréprochable en matière de sécurité.
- Les documents joints doivent être remis à l'utilisateur après le montage et le contrôle du fonctionnement.
- Avant les travaux de perçage, veuillez vous assurer qu'il n'y a aucune conduite d'eau ni aucun câble électrique derrière l'emplacement de perçage prévu.
- Les rayons du soleil peuvent entraîner un risque d'incendie sous l'effet de loupe. Il est important de choisir une position pour le placement et l'orientation du miroir qui empêche toute exposition au soleil.
- Toutes les indications de mesure sont en millimètres (mm).
- Sous réserves de modifications techniques.


 Les instructions relatives à la garantie et à l'entretien sont fournies dans le livret de garantie et d'entretien joint.


Caractéristiques techniques


Agrandissement : x 5

E ¡Información importante de lectura obligatoria!

Explicación de símbolos


 Advertencia de descarga eléctrica

 Advertencia de daños originados por agua

 Indicación, recomendación o referencia

Indicaciones generales

- Sólo puede ofrecerse una garantía con relación a la seguridad, al funcionamiento y a la integridad del producto si se respetan las indicaciones reflejadas en estas instrucciones. En caso de inobservancia de las mismas pueden producirse lesiones corporales y daños materiales. El fabricante no se hace responsable de daños derivados de la inobservancia de las indicaciones.
- Para evitar fallos de montaje y daños en el producto, se ha de proceder necesariamente según las indicaciones reflejadas en las instrucciones de montaje.
- Junto a las indicaciones reflejadas en estas instrucciones, también han de respetarse las normas de seguridad y accidentes generalmente válidas
- El producto ha salido de fábrica en perfecto estado a nivel técnico de seguridad.
- Los documentos adjuntos han de entregarse al usuario tras el montaje y la prueba de funcionamiento.
- Antes de realizar trabajos de taladrado ha de garantizarse que ningún conducto hidráulico o conductor eléctrico se encuentre detrás de la zona de taladrado prevista.
- En caso de radiación solar existe riesgo de incendio por el efecto de vidrio ustorio. Para la colocación y orientación del espejo ha de elegirse una posición que impida la radiación solar.
- Las medidas se reflejan todas en milímetros (mm).
- Se reserva el derecho de realizar modificaciones técnicas.


 En la tarjeta de conservación y garantía encontrará indicaciones sobre garantía y conservación.

Datos técnicos

Factor de amplificación: x 5

I Informazioni importanti! Assicurarvi di leggerle!

Spiegazione dei simboli


 Pericolo di scossa elettrica

 Pericolo di danni provocati dall'acqua

 Avvertenza, consiglio o rimando

Indicazioni generali

- La garanzia relativa alla sicurezza, al funzionamento e l'integrità del prodotto può essere accordata solo se si rispettano le avvertenze delle presenti istruzioni. In caso di non rispetto si possono verificare lesioni fisiche e danni materiali. Il produttore non si assume la responsabilità di danni dovuti al non rispetto delle istruzioni.
- Per evitare errori di montaggio e danni al prodotto, è necessario procedere come da istruzioni di montaggio.
- Oltre alle avvertenze contenute nelle presenti istruzioni osservare le disposizioni generalmente valide sulla sicurezza e sulla prevenzione antinfortunistica!
- Il prodotto è uscito dalla fabbrica in stato ineccepibile dal punto di vista della sicurezza.
- I documenti allegati devono essere consegnati all'utilizzatore dopo il montaggio e il collaudo del funzionamento.
- Prima delle operazioni di foratura accertarsi che non vi siano linee idriche o elettriche dietro il punto in cui si prevede la foratura.
- In caso di irradiazione solare vi è un pericolo d'incendio a causa dell'effetto lente d'ingrandimento. Per il montaggio e il posizionamento dello specchio si deve scegliere una posizione in cui non sia possibile l'irradiazione solare.
- Tutte le indicazioni di misura sono espresse in millimetri (mm).
- Modifiche tecniche riservate.

 Le istruzioni per la garanzia e la cura sono contenute nel documento di manutenzione e garanzia allegato.

Dati tecnici

Fattore di ingrandimento: x 5

Пояснение условных обозначений



Предупреждение о поражении током



Предупреждение об ущербе, причиняемом водой



Указание, рекомендация или ссылка

Общие указания

- Безопасность, функционирование и сохранность изделия могут быть гарантированы лишь при условии соблюдения указаний данного руководства. При пренебрежении могут наступить увечья и материальный ущерб. Изготовитель не несет ответственности за ущерб, вызванный несоблюдением данных указаний.
- Во избежание погрешностей монтажа и поломок изделия обязательно действовать в соответствии с указаниями руководства по монтажу.
- Наряду с указаниями данного руководства следует соблюдать действующие общие правила безопасности и инструкции по технике безопасности!
- Изделие покинуло предприятие в безупречном в отношении техники безопасности состоянии.
- После монтажа и проверки функционирования прилагаемые документы необходимо передать пользователю.
- Перед началом сверления необходимо убедиться в том, что за намеченным местом сверления отсутствуют водопроводные линии или электропроводка.
- При солнечном облучении существует опасность пожара из-за эффекта зажигательного стекла. Для размещения и установки зеркала следует выбрать позицию, в которой солнечное облучение невозможно.
- Все размерные данные в миллиметрах (мм).
- Мы оставляем за собой право на технические изменения.



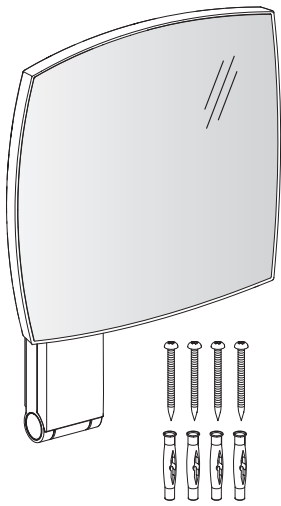
С гарантийными обязательствами и указаниями по уходу ознакомьтесь, пожалуйста, по прилагаемому паспорту по уходу и гарантийному паспорту.

Технические данные

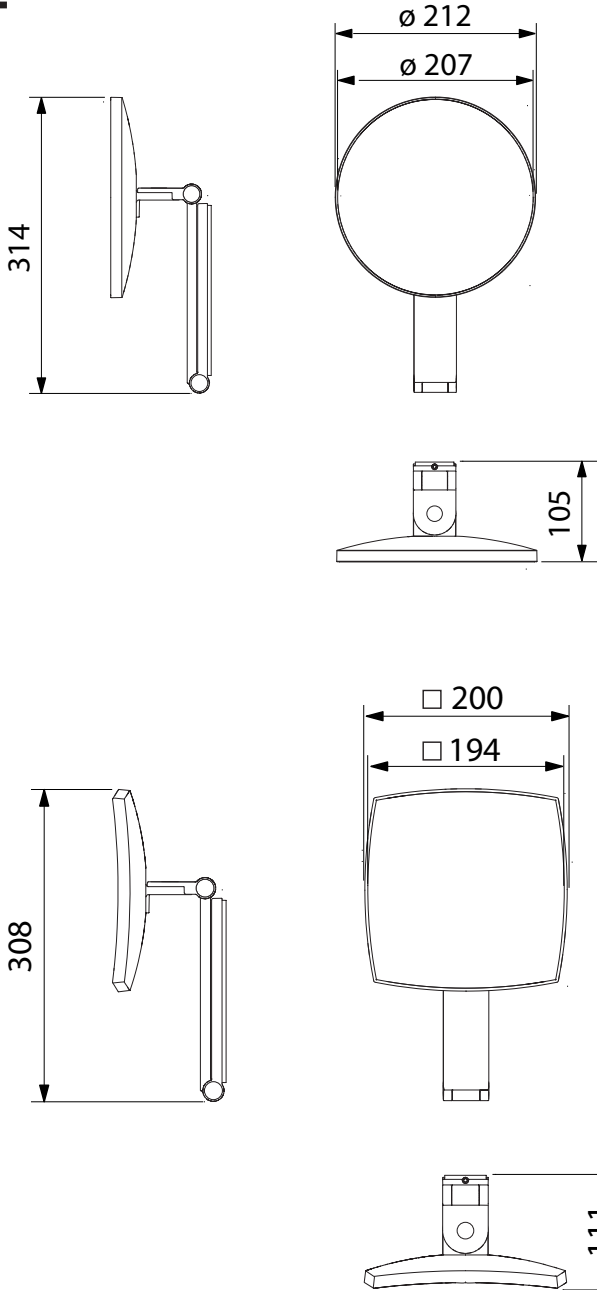
Коэффициент усиления:

x 5

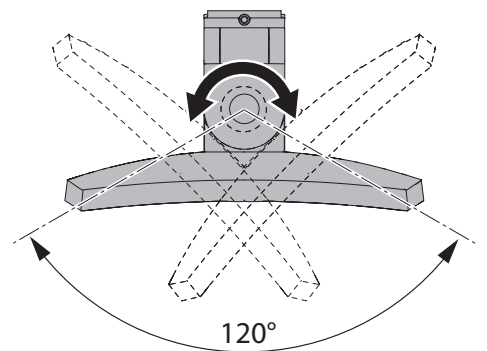
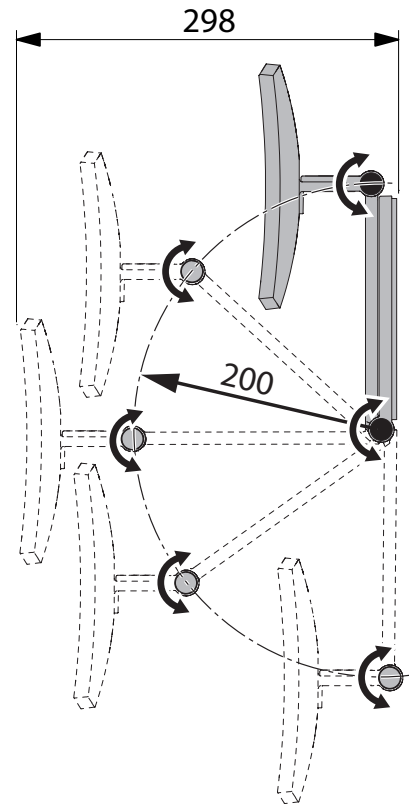
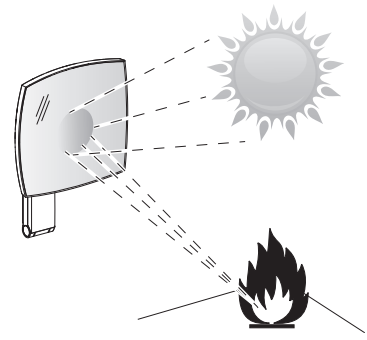
1



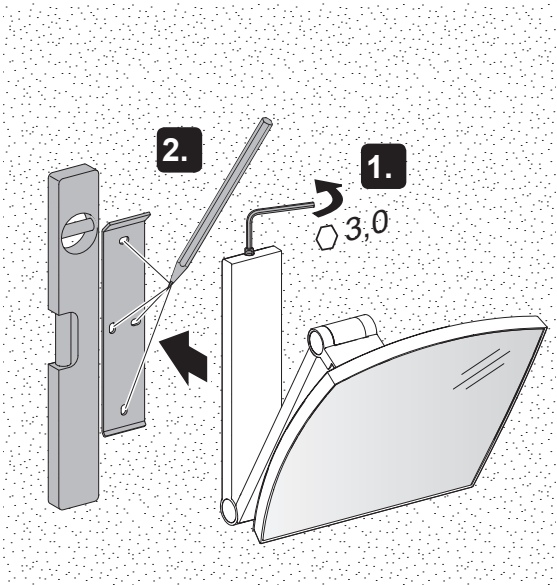
2



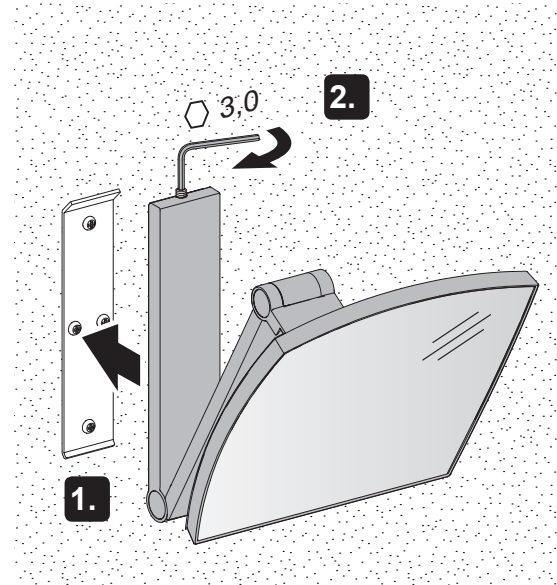
3



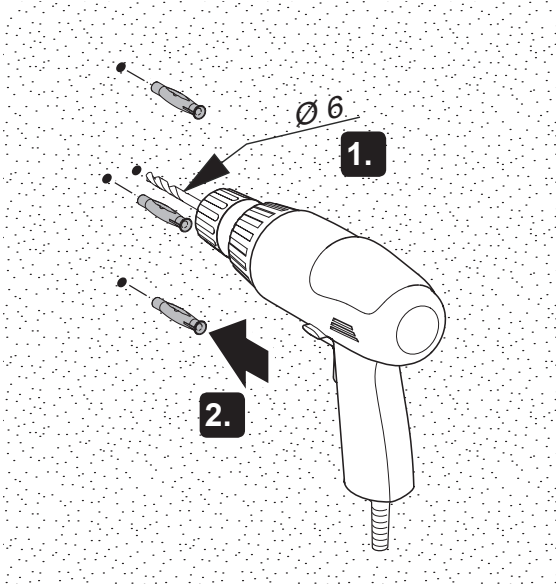
4



7



5



6

