

## Notice MT480 KPS



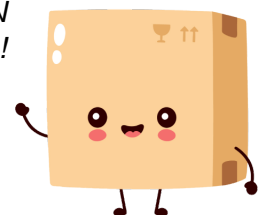
### Multimètre numérique MT480 KPS - Avec testeur LAN

Réf MT480

107.27€<sup>TTC\*</sup>

Voir le produit : <https://www.domomat.com/101765-multimetre-numerique-mt480-kps-avec-testeur-lan-kps-mt480.html>

*Le produit Multimètre numérique MT480 KPS - Avec testeur LAN  
est en vente chez Domomat !*



KPS-MT480

Multimètre de réseau (LAN)

Guide utilisateur



## Contenu

<b>1. Informations de sécurité</b>	37
1.1. Introduction	37
1.2. À faire et à ne pas faire	38
1.3. Symboles	39
1.4. Mesures de prévention	39
<b>2. Description</b>	40
2.1. Noms des composants	41
2.2. Commutateurs, boutons et prises	42
2.3. Affichage	43
<b>3. Caractéristiques</b>	45
3.1. Général	45
3.2. Index technique	45
<b>4. Instructions d'utilisation</b>	45
4.1. Alternner entre les fonctions	49
4.2. Alternner entre les plages	49
4.3. Mesure des valeurs maximales	49
4.4. Gel des mesures	49
4.5. Source rétroéclairage	50
4.6. Utilisation du bouton de test	50
4.7. Préparation d'une mesure	50

## **Contenu**

4.8.	Mesure d'une tension CC	51
4.9.	Mesure d'une tension CA	52
4.10.	Test de diode	53
4.11.	Test de continuité de circuit	53
4.12.	Mesure de résistance	54
4.13.	Mesure de courant CC	55
4.14.	Mesure de courant CA	56
4.15.	Mode de détection ligne téléphonique	57
4.16.	Évaluation et traçage de ligne câblée	59
4.17.	Test d'intégrité de câble de réseau	60
4.18.	Détection de tension sans contact	62
4.19.	Mesures de précaution pour utilisation couvercle de protection	62
4.20.	Mise en veille automatique	64
<b>5. Entretien</b>		<b>64</b>
5.1.	Remplacement des batteries	64
5.2.	Remplacement du fusible	65
5.3.	Remplacement des sondes de mesure	66
<b>6. Accessoires</b>		<b>64</b>

## 1. Informations de sécurité



### AVERTISSEMENT

Faites PREUVE D'UNE EXTRÊME PRUDENCE lors de l'utilisation du mètre ; une utilisation incorrecte de cet équipement peut entraîner un choc électrique ou la détérioration du mètre. Prenez toutes les précautions de sécurité qui sont d'applications et suivez les précautions suggérées dans ce manuel pour utiliser toutes les fonctionnalités du compteur et garantir un fonctionnement sûr. La protection fournie par l'instrument sera réduite s'il est utilisé d'une manière non spécifiée par le fabricant.

Le multimètre numérique à plage automatique (ci-après dénommé "le mètre") est conforme aux exigences de sécurité des instruments de mesure électroniques de la norme IEC-61010-1, relève du niveau de pollution 2 et répond à la norme de surtension CATIII600V.

Suivez toutes les instructions de sécurité et d'utilisation pour garantir une utilisation sûre du mètre.

Avec une utilisation et un entretien appropriés, le compteur vous donnera des années de service satisfaisant.

### 1.1 Introduction

1.1.1 Pour faire fonctionner le compteur, l'utilisateur doit respecter les règles de sécurité normales suivantes :

- 1) Protection générale contre les chocs électriques ; et
- 2) Protection du mètre contre une utilisation erronée

1.1.1 Contrôlez à la réception si le mètre a été endommagé pendant le transport.

1.1.2 Après que le compteur ait été stocké ou livré dans des conditions extrêmes, il doit être inspecté et vérifié pour détecter d'éventuels dommages.

- 1.1.3 Les sondes de mesure doivent être maintenues en bon état. Vérifiez si l'isolement des sondes de test est endommagé et si des fils sont exposés.
- 1.1.4 L'utilisation des sondes de mesure fournies peut assurer la sécurité. Si nécessaire, elles doivent être remplacées par des sondes du même modèle ou de la même classe.

## **1.2 À faire et à ne pas faire**

- 1.2.1 Utiliser la connexion d'entrée, la fonction et la gamme correctes.
- 1.2.2 Ne pas effectuer de mesures en dehors des limites de protection indiquées dans les spécifications.
- 1.2.3 Ne touchez pas les extrémités métalliques des sondes de mesure lorsque vous connectez le compteur au circuit testé.
- 1.2.4 Gardez vos doigts derrière les barrières de la sonde lorsque vous effectuez une mesure dont la tension effective est supérieure à 60 V CC ou 30 V CA.
- 1.2.5 Ne pas effectuer de mesures de tension si la valeur entre la borne de mesure et la terre est supérieure à 1000V.
- 1.2.6 Sélectionnez la gamme la plus élevée si la valeur à mesurer dans la gamme manuelle est inconnue.
- 1.2.7 Ne connectez pas l'appareil à une source de tension lorsqu'il est dans la gamme de test de courant, de résistance, de diode ou de continuité.
- 1.2.8 Ne connectez pas l'appareil à une source de tension lorsqu'il se trouve dans la gamme de test de courant, de résistance, de diode ou de continuité.
- 1.2.9 Attention, les pulsions de haute tension au point de test peuvent endommager le compteur lorsque des mesures sont effectuées sur le circuit d'alimentation d'un tube cathodique.
- 1.2.10 Ne pas effectuer de mesures de résistance, de diode ou de continuité de circuits sous tension.

- 1.2.11 N'utilisez pas le mètre à proximité de gaz explosifs, de vapeur ou de saleté.
- 1.2.12 Arrêtez d'utiliser le mètre si vous détectez des irrégularités ou des erreurs.
- 1.2.13 N'utilisez le mètre que lorsque le couvercle arrière est fermement fixé dans sa position d'origine.
- 1.2.14 Ne rangez pas et n'utilisez pas le lecteur dans des endroits exposés à la lumière directe du soleil, à des températures élevées ou à une forte humidité.

### 1.3 Symboles



Information de sécurité importante, consultez le guide d'utilisation.



Tension dangereuse peut être présente.



Double isolement (classe de protection II)



En conformité aux directives de l'Union européenne (EU)



Terre




Fusible

**CAT III:** La CATÉGORIE III DE MESURE s'applique aux circuits de test et de mesure connectés à la partie distribution du CIRCUIT d'installation basse tension du bâtiment.

### 1.4 Mesures de précaution

- 1.4.1 Ne modifiez pas ou ne réparez pas le compteur en essayant de retirer le couvercle arrière. Une telle opération ne doit être effectuée que par un technicien qui comprend parfaitement le mètre et ses risques électriques.
- 1.4.2 Retirez les sondes de mesure du circuit testé avant d'ouvrir le couvercle de la batterie de l'appareil.
- 1.4.3 Pour éviter tout choc électrique dû à des lectures erronées, remplacez immédiatement les piles quand

le symbole "  " apparaît sur l'écran LCD

- 1.4.4 Pour éviter tout risque d'incendie, le fusible remplacé doit être conforme à la tension et au courant spécifiés de F/10A/500V et F200mA/1000V (action rapide).
- 1.4.5 Utilisez un chiffon humide et un détergent doux pour nettoyer le lecteur ; n'utilisez pas de produits abrasifs ou de solvants.
- 1.4.6 Placez l'interrupteur sur OFF pour éteindre l'appareil lorsqu'il n'est pas utilisé.
- 1.4.7 Retirez les piles pour éviter d'endommager l'appareil s'il ne sera pas utilisé pendant une longue période.
- 1.4.8 L'utilisation de l'appareil dans un environnement avec un fort champ électromagnétique ( $\geq 3V/m$ ) peut affecter la précision de la mesure. Le résultat de la mesure peut s'écarter considérablement de la valeur réelle.

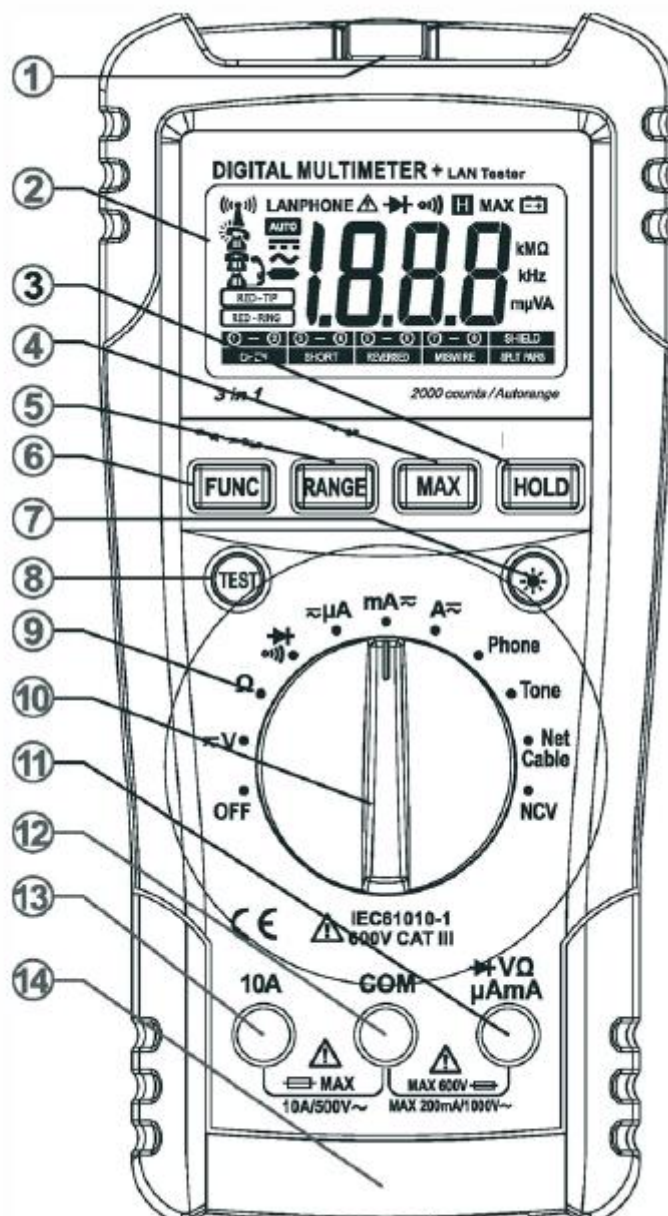
## **2. Description**

- Le compteur est un instrument de mesure spécialisé et portable, doté d'un grand écran numérique LCD et d'un rétro-éclairage pour une lecture facile. Le commutateur de gamme, conçu pour être utilisé d'une seule main, facilite les mesures. Le compteur est doté d'une fonction de protection contre les surcharges et d'un indicateur de puissance faible. Il s'agit d'un instrument polyvalent idéal avec de nombreuses applications pratiques pour les professionnels, les usines, les écoles, les amateurs et les particuliers.
- L'appareil peut être utilisé pour mesurer la tension et les courants continus et alternatifs, ainsi que les résistances, pour tester la continuité des circuits et les diodes, pour détecter le mode de ligne téléphonique, pour évaluer les points de rupture des lignes de câble, pour tracer le cheminement des lignes de câble, pour détecter l'intégrité des câbles de réseau et la tension sans contact.
- Le mètre est muni tant d'une gamme manuelle qu'automatique.
- Le mètre est doté d'une mise en veille automatique.




- Le mètre est doté d'une fonction pour le gel à l'écran d'une mesure
- Le mètre est pourvu d'une mesure maximale
- Le mètre reprend une indication de batterie faible.

## 2.1 Description des composants






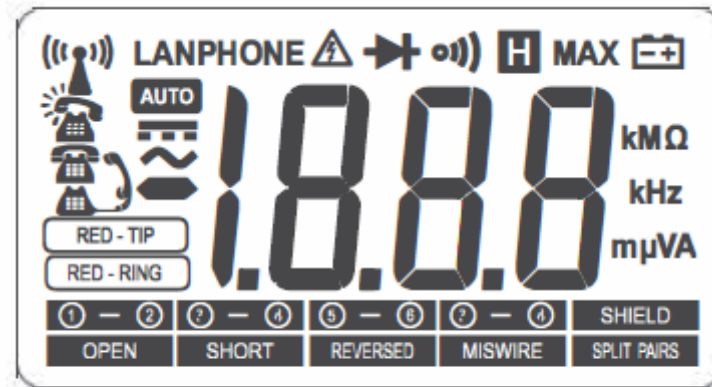
1. Voyant lumineux de détection de tension sans-contact
2. LCD (liquid crystal display)
3. Gel de données hold (HOLD)
4. Mesure maximum (MAX)
5. Commutateur de gamme (RANGE)
6. Commutateur de fonction (FUNC)
7. Bouton rétroéclairage
8. Bouton de test
9. Panneau
10. Commutateur rotatif
11. Prise mA/ $\mu$ A/V/ $\Omega$ /
12. Prise COM
13. Prise 10A
14. Plaque de protection

## 2.2 Commutateurs, Boutons et prises

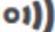






Bouton HOLD	Pour le gel d'une mesure à l'écran
Bouton MAX	Pour mesure maximum
Bouton RANGE	Pour alterner entre gamme manuelle et automatique
Bouton FUNC	Pour alterner entre les fonctions de mesure
Bouton BACKLIGHT	Pour allumer ou éteindre le rétroéclairage
Bouton TEST	Pour mesurer
Prise 10A	Prise d'entrée de courant de gamme 10A
Prise  mA/ $\mu$ A/V/ $\Omega$ /	Pour courant mA/ $\mu$ A, tension, résistance et mesure de diode
Prise COM	Sortie commune

### 2.3 Affichage

-  **AC** ▪ (courant alterné)
-  **DC** ▪ (courant continu)
- AUTO** ▪ Gamme automatique
-  **Ω** ▪ Ohms (Résistance )




LCD diagram

<b>V</b>	Volts (Tension)
<b>A</b>	Ampères (Courant)
<b>Hz</b>	Hertz (Fréquence)
<b>μ,m,k, M</b>	Symboles d'unité : micro. milli. kilo et million
	Signal sonore de Continuité
	Mesure de Diode
<b>MAX</b>	Mesure Maximum
<b>H</b>	Mesure en cours
	Batterie faible
	Téléphone en attente
	Téléphone sonne
	Décrocher téléphone
<b>RED - RING</b>	La ligne RING est fixée par la borne rouge
<b>RED - TIP</b>	La ligne TIP est fixée par la borne rouge
	Signal audio signal
① — ②	Paire de câbles 1-2
③ — ⑥	Paire de câbles 3-6
④ — ⑤	Paire de câbles 4-5
⑦ — ⑧	Paire de câbles 7-8
<b>SHIELD</b>	Protection de câbles
<b>OPEN</b>	Circuit ouvert
<b>SHORT</b>	Court-circuit
<b>REVERSED</b>	Connexion inversée
<b>MISWIRE</b>	Connexion erronée
<b>SPLIT PAIRS</b>	Paire fouchée

### **3. Caractéristiques**

#### **3.1 Général**

- 3.1.1 Plages automatique et manuelle sont disponibles
- 3.1.2 Protection de surcharge pour toutes les gammes
- 3.1.3 Affichage: LCD
- 3.1.4 Affichage valeur Maximum: 1999 caractères
- 3.1.5 Indication de polarité : automatique, `----` pour polarité négative
- 3.1.6 Indication de dépassement de gamme: `OL` ou `---OL`
- 3.1.7 Indication d'unité : indication d'unité de fonction et d'énergie
- 3.1.8 Évaluation de la sonnerie, mise en attente ou mode décrochage de la ligne téléphonique.
- 3.1.9 Évaluation de toute rupture dans la ligne de câble et le traçage du cheminement de la ligne de câble.
- 3.1.10 Détection de l'intégrité du câble réseau : évaluation du circuit ouvert, du court-circuit, du câblage défectueux, de la paire fourchée et de la connexion inversée du câble réseau et de l'intégrité du blindage, et affichage des symboles d'anomalie.
- 3.1.11 Détection de tension sans contact
- 3.1.12 Mise en veille automatique: 15 minutes
- 3.1.13 Caractéristiques du fusible : F10A/500V, F200mA/1000V (réaction rapide)
- 3.1.14 Tension faible de la batterie : l'écran LCD affiche le symbole 
- 3.1.15 Puissance pour utilisation: batteries 6F22 9V
- 3.1.16 Température utilisation : 0°C~40°C
- 3.1.17 Température rangement : -10°C~50°C
- 3.1.18 Dimensions: 195 x 92 x 55 mm
- 3.1.19 Poids: environ 400g (batteries incluses)

## 3.2 Index technique

### 3.2.1 Tension CC

Gamme	Résolution	Précision
200mV	0,1mV	±(0,5% de l'affichage + 5 chiffres)
2V	1mV	
20V	0,01V	
200V	0,1V	
1000V	1V	±(0,8% de l'affichage + 5 chiffres)

Tension d'entrée maximale : 1000V CC

#### Remarque:

Dans la gamme des basses tensions, des lectures instables apparaissent avant que les sondes de mesure n'entrent en contact avec le circuit. C'est normal car le compteur est très sensible. Lorsque les sondes de mesure entrent en contact avec le circuit, la lecture réelle s'affiche.

### 3.2.2 Tension CA

Gamme	Résolution	Précision
200mV	0,1mV	±(0,8% de l'affichage + 5 chiffres)
2V	1mV	
20V	0,01V	
200V	0,1V	
1000V	1V	

- Tension d'entrée maximale : 750 V CA
- Gamme de fréquence: 40~400Hz
- Réaction: moyenne (RMS de l'onde sinusoïdale)


**Remarque:**

À basse tension, des lectures instables apparaîtront avant que les sondes de mesure n'entrent en contact avec le circuit. C'est normal car le compteur est très sensible. Lorsque les sondes de mesure entrent en contact avec le circuit, la lecture réelle s'affiche.


**3.2.3 Résistance**

Gamme	Résolution	Précision
200Ω	0,1 Ω	±(1,0% de l'affichage + 5 chiffres)
2 KΩ	0,001K Ω	
20K Ω	0,01K Ω	
200K Ω	0,1K Ω	
2M Ω	0,001M Ω	±(1,5% de l'affichage + 5 chiffres)
20M Ω	0,01MΩ	

**3.2.4 Test de diode**

Gamme	Résolution	Fonction
	0,1mV	Affichage de la tension transmise approximative de la diode

**3.2.5 Test de court-circuit**

Gamme	Résolution	Fonction
	0,1 Ω	Déclenche une alarme si la résistance est inférieure à 70Ω

### 3.2.6 Courant CC

Gamme	Résolution	Précision
200 $\mu$ A	0,1 $\mu$ A	$\pm$ (1,2% de l'affichage + 5 chiffres)
2000 $\mu$ A	1 $\mu$ A	
20mA	0,01mA	
200mA	0,1mA	
2A	0,001A	$\pm$ (2,0% de l'affichage + 10 chiffres)
10A	0,01A	

- Protection de surcharge:

Gamme  $\mu$ A, mA: fusible 200mA/1000V (réaction rapide)

Gamme 10A: fusible 10A/500V (réaction rapide)

- Courant d'entrée maximum :  $\mu$ A, prise mA (gamme  $\mu$ A) : prise 2000 $\mu$ A  
 $\mu$ A/mA (gamme mA): prise 200mA 10A: 10A

### 3.2.7 Courant CA

Gamme	Résolution	Précision
200 $\mu$ A	0,1 $\mu$ A	$\pm$ (1,5% de l'affichage + 5 chiffres)
2000 $\mu$ A	1 $\mu$ A	
20mA	0,01mA	
200mA	0,1mA	
2A	0,001A	$\pm$ (3,0% de l'affichage + 10 chiffres)
10A	0,01A	

- Protection de surcharge:

Gamme  $\mu$ A, mA: fusible 200mA/1000V (réaction rapide)

Gamme 10A : fusible 10A/500V (réaction rapide )

- Courant d'entrée maximum : prise  $\mu$ A, mA (gamme  $\mu$ A) : prise 2000 $\mu$ A  
 $\mu$ A/mA (gamme mA): 200mA

Prise 10A: 10A

- Gamme de fréquence: 40~400Hz
- Réaction: moyenne (RMS de l'onde sinusoïdale)



## **4. Instructions d'utilisation**

### **4.1 Alternier entre les fonctions**

- 1) Appuyez sur le bouton "**FUNC**" pour passer de la mesure CA à la mesure CC sur les plages de courant.
- 2) Appuyez sur le bouton "**FUNC**" pour passer de la gamme de diodes à la gamme de continuité.

### **4.2 Alternier entre les gammes**

- 1) Lorsque le mètre est allumé, il se trouve dans la plage automatique de mesure du courant, de la tension et de la résistance.
- 2) Appuyez sur le bouton "**RANGE**" pour passer en mode de gamme manuelle. La gamme monte d'un niveau à chaque pression et revient au niveau le plus bas lorsque le niveau le plus élevé est atteint.
- 3) Appuyez sur la touche "**RANGE**" pendant plus de 2 secondes pour revenir à la gamme automatique.




### **4.3 Mesure de la valeur maximum**

- 1) La fonction de mesure de la valeur maximale peut être utilisée lorsque le compteur mesure le courant et la tension.
- 2) Pour afficher la valeur maximale mesurée pendant la mesure, appuyez sur le bouton "**MAX**" et la valeur maximale mesurée s'affiche sur l'écran LCD.
- 3) Appuyez à nouveau sur la touche "**MAX**" pour désactiver la fonction de mesure de la valeur maximale.

### **4.4 Gel des données de mesure**

- 1) Pour geler la mesure pendant la mesure, appuyez sur le bouton "**HOLD**" et la valeur affichée sur l'écran LCD sera maintenue.
- 2) Appuyez à nouveau sur la touche "HOLD" pour annuler le gel de la valeur mesurée.



#### 4.5 Source de rétroéclairage

- 1) Si l'environnement est trop sombre pour lire pendant la mesure, appuyez sur le bouton "  " pendant plus de 2 secondes pour activer le rétroéclairage.
- 2) Appuyez à nouveau sur le bouton "  " pendant plus de 2 secondes pour éteindre le rétroéclairage.
- 3) Une fois que la source de rétroéclairage est allumée et que la touche "  " n'est pas enfoncée pendant plus de 2 secondes, la source de rétroéclairage s'éteint automatiquement 15 secondes plus tard.

#### 4.6 Utilisation de la touche de test

- 1) Appuyez sur "**TEST**" pour commencer la détection lorsque le compteur se trouve à proximité du téléphone (détection du mode de ligne téléphonique), de tonalité (détection et suivi de la ligne de câble), de câble réseau (détection de l'intégrité du câble réseau).
- 2) Après la détection, l'indicateur de résultat de la détection clignote. Appuyez sur le bouton "**TEST**" pour arrêter le clignotement et le garder prêt pour la prochaine détection.

#### 4.7 Préparation de la mesure

- 1) Tournez le sélecteur et mettez l'appareil sous tension. Si la tension des piles est faible (environ  $\leq 7,2V$ ), le symbole "  " apparaît sur l'écran LCD lorsque les piles doivent être remplacées.
- 2) Le symbole "  " à côté de la ligne d'entrée indique que la tension ou le courant d'entrée ne doit pas dépasser la valeur spécifiée. Cela permet de protéger les circuits internes contre les risques de détérioration.
- 3) Réglez le commutateur de gamme sur la fonction et la gamme de mesure souhaitées. En mode gamme manuelle, si l'échelle de la valeur mesurée n'est pas connue à l'avance, la gamme la plus élevée doit être définie.

4) Connectez le fil d'essai commun, puis le fil d'essai sous tension pendant la connexion. Retirez d'abord le fil d'essai sous tension lors de la déconnexion.

#### 4.8 Mesure de la tension CC



#### AVERTISSEMENT

Il y a un risque de choc électrique.

Veillez tout particulièrement à éviter les chocs électriques lorsque vous mesurez des tensions élevées.

Ne saisissez pas de tensions supérieures à 1000V CC, cela pourrait endommager les circuits internes bien qu'une tension plus élevée puisse être affichée.

4.8.1 Insérer la sonde noire dans la prise **COM** et la sonde rouge dans la prise V.

4.8.2 Placez le commutateur de gamme sur la position

4.8.3 Appuyez sur le bouton "**FUNC**" pour passer au mode de mesure du courant continu et appuyez sur le bouton "**RANGE**" pour sélectionner le mode automatique ou manuel.

4.8.4 Connectez les sondes de test à la source de tension ou à la charge en parallèle pour la mesure.

4.8.5 Prenez une mesure dans la zone d'affichage principale de la partie inférieure de l'écran LCD. L'indication de polarité indique la polarité de la borne connectée par la sonde rouge.

#### Remarque:

1) Dans la gamme des basses tensions, des lectures instables apparaîtront avant que les sondes de mesure n'entrent en contact avec le circuit. C'est normal car le compteur est très sensible. Lorsque les sondes de mesure entrent en contact avec le circuit, la lecture réelle s'affiche.

2) En mode gamme manuelle, si l'écran LCD affiche "OL" ou "-OL", cela signifie que la mesure a dépassé la gamme et qu'une gamme supérieure doit être sélectionnée.

3) En mode de gamme manuelle, si l'échelle de la valeur mesurée n'est pas connue à l'avance, il convient de définir la gamme la plus élevée, puis de la réduire progressivement.

#### 4.9 Mesure de la tension CA



#### AVERTISSEMENT

Il y a un risque de choc électrique.

Veillez tout particulièrement à éviter les chocs électriques lorsque vous mesurez des tensions élevées.

N'introduisez pas de tensions supérieures à 750 V CA, car cela pourrait endommager le circuit interne, même si une tension plus élevée peut être affichée.

4.9.1 Insérez la sonde noire dans la connexion **COM** et la sonde rouge dans la connexion V.

4.9.2 Placez le commutateur de gamme sur la position 

4.9.3 Appuyez sur la touche "**RANGE**" pour sélectionner le mode automatique ou manuel.

4.9.4 Connectez les sondes de mesure à la source de tension ou à la charge en parallèle pour la mesure.

4.9.5 Faites une lecture sur l'écran LCD principal.


#### Remarque:

1) Dans la gamme des basses tensions, des lectures instables apparaissent avant que les sondes de mesure n'entrent en contact avec le circuit. C'est normal car le compteur est très sensible. Lorsque les sondes de mesure entrent en contact avec le circuit, la lecture réelle s'affiche.

2) En mode gamme manuelle, si l'écran LCD affiche uniquement "O L", cela signifie que la mesure a dépassé la gamme et qu'une gamme supérieure doit être sélectionnée.

3) En mode gamme manuelle, si l'échelle de la valeur mesurée n'est pas connue à l'avance, la gamme la plus élevée doit être réglée graduellement vers le bas.

#### 4.10 Test de diode

4.10.1 Insérer la sonde noire dans la prise **COM** et la sonde rouge dans la prise 

4.10.2 Placez le commutateur de gamme sur la position 

4.10.3 Appuyez sur le bouton "**FUNC**" pour alterner vers  mode de test.

4.10.4 Connectez la sonde rouge à l'anode et la sonde noire à la cathode de la diode testée.

4.10.5 Faites une lecture sur l'écran LCD principal.

#### Remarque:

- 1) Le compteur indique la chute de tension approximative de la diode.
- 2) Si les sondes de test sont inversées ou ouvertes, l'écran LCD affiche "OL".

#### 4.11 Test de continuité du circuit




#### AVERTISSEMENT

Il y a un risque de choc électrique.

Lorsque vous mesurez la continuité d'un réseau, assurez-vous que l'alimentation est coupée et que le condensateur du circuit est entièrement déchargé.

4.11.1 Insérer la sonde noire dans la prise COM et la sonde rouge dans la prise  $\Omega$ .

4.11.2 Placez le commutateur de gamme sur la position de gamme 

4.11.3 Appuyez sur le bouton "FUNC" pour passer au test  de continuité du circuit.

4.11.4 Connectez les sondes de mesure au réseau à mesurer.

4.11.5 Si la résistance du circuit testé est inférieure à  $70\Omega$ , le signal sonore de l'appareil de mesure retentit.

4.11.6 Lisez la résistance du circuit dans la zone d'affichage principale de l'écran LCD.

**Remarque:**

Si les sondes de test sont ouvertes ou si la résistance du circuit testé dépasse  $200\Omega$ , "OL" apparaît sur l'écran LCD.

**4.12 Mesure de la résistance****AVERTISSEMENT**

Il y a un risque de choc électrique.

Lorsque vous mesurez l'impédance d'un réseau, assurez-vous que l'alimentation est coupée et que le condensateur du circuit est entièrement déchargé.

4.12.1 Insérez la sonde noire dans la fiche COM et la sonde rouge dans la fiche  $\Omega$ .

4.12.2 Placez le commutateur de gamme sur la position  $\Omega$

4.12.3 Appuyez sur le bouton "**RANGE**" pour sélectionnez la gamme automatique ou manuelle.

4.12.4 Connectez les sondes de mesure à la résistance ou au circuit à mesurer.

4.12.5 Lisez la résistance du circuit dans la zone d'affichage principale de l'écran LCD.

**Remarque:**

1. En mode gamme manuelle, si l'écran LCD affiche uniquement "OL", cela signifie que la mesure a dépassé la gamme ou qu'une gamme supérieure doit être sélectionnée.
2. Dans le cas d'une entrée ouverte, l'écran LCD affiche 'OL' en mode dépassement de gamme.
3. Si la résistance à mesurer est supérieure à  $1M\Omega$ , une lecture constante peut durer quelques secondes . Ceci est normal pour les mesures de haute résistance.

#### 4.13 Mesure d'un courant CC




#### AVERTISSEMENT

Il y a un risque de choc électrique.

Coupez l'alimentation du circuit à tester, puis connectez le compteur au circuit en série pour la mesure.


4.13.1 Insérez la sonde noire dans la prise COM. Lorsque le courant à mesurer est inférieur à 200 mA, insérez la sonde rouge dans la connexion uA/mA ; lorsque le courant à mesurer est supérieur à 200 mA mais inférieur à 10 A, insérez la sonde rouge dans la connexion 10 A.

4.13.2 Placez le commutateur de gamme sur la position 

4.13.3 Appuyez sur le bouton '**FUNC**' pour basculer dans le mode de mesure CC et appuyez sur le bouton '**RANGE**' pour sélectionner manuel ou automatique.

4.13.5 Lire dans la zone d'affichage principale de l'écran LCD. L'indicateur de polarité indique la polarité de la borne connectée par la sonde rouge.

#### Remarque:

1. En mode de gamme manuelle, si l'écran LCD affiche uniquement 'O L', cela signifie que la mesure a dépassé la gamme et qu'une gamme supérieure doit être sélectionnée.
2. En mode gamme manuelle, si l'échelle de la valeur mesurée n'est pas connue à l'avance, la gamme la plus élevée doit être sélectionnée.
3. "  " signifie que le courant d'entrée maximum du bus mA est de 200 mA et celui du bus 10A est de 10A. Sur la connexion 10A, un courant trop élevé fera sauter le fusible.

#### 4.14 Mesure du courant CC



#### AVERTISSEMENT

Il y a un risque de choc électrique.

Coupez l'alimentation du circuit à tester, puis connectez le compteur au circuit en série pour la mesure.

4.14.1 Insérez la sonde noire dans la prise COM. Lorsque le courant à mesurer est inférieur à 200 mA, insérez la sonde rouge dans la connexion uA/mA ; lorsque le courant à mesurer est supérieur à 200 mA mais inférieur à 10 A, insérez la sonde rouge dans la connexion 10 A.


4.12.2 Placez le commutateur de gamme sur la position 

4.12.3 Appuyez sur le bouton '**FUNC**' pour basculer dans le mode de mesure CA et appuyez sur le bouton '**RANGE**' pour sélectionner le mode automatique ou manuel.

4.12.4 Brancher les sondes de test pour la mesure en série du circuit à mesurer.

4.12.5 Lire dans la zone d'affichage principale de l'écran LCD.

#### Remarque:

1. En mode de plage manuelle, si l'écran LCD affiche uniquement 'O L', cela signifie que la mesure a dépassé la plage et qu'une plage supérieure doit être sélectionnée.
2. En mode plage manuelle, si l'échelle de la valeur mesurée n'est pas connue à l'avance, il faut régler la plage la plus élevée.
3.  signifie que le courant d'entrée maximum du bus mA est de 200 mA et celui du bus 10A est de 10A. Sur la connexion 10A, un courant trop élevé fera sauter le fusible.






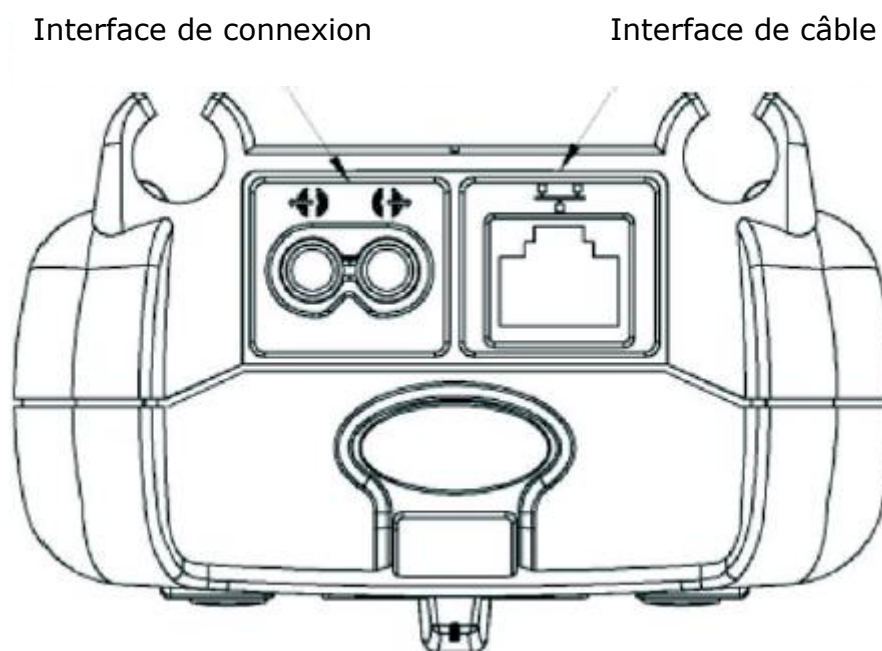
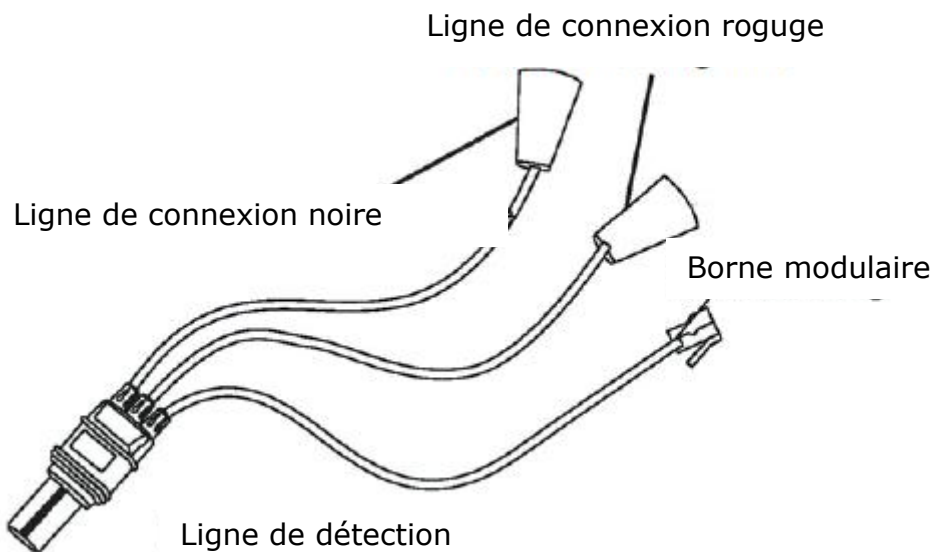
## 4.15 Mode de détection de ligne téléphonique

4.15.1 Insérez la ligne de détection connectée dans la prise située à l'avant de l'appareil et tournez le cadran sur la plage téléphonique.

4.15.2 Fixez les deux fils de la ligne téléphonique avec les deux bornes de la ligne de raccordement ou branchez la fiche modulaire dans la prise téléphonique. Appuyez sur la touche 'TEST', le symbole 'Téléphone' clignote et la détection de la ligne téléphonique commence.

4.15.3 Le symbole "Téléphone" cesse de clignoter et le résultat de la détection s'affiche. Si le résultat de la détection clignote, le mode de la ligne téléphonique est le suivant :

ROUGE-TIP clignote	La ligne TIP est fixée par le clip rouge.
ROUGE-RING clignote	La ligne RING est fixée par le clip rouge
 clignote	La ligne téléphonique est en mode téléphone
 clignote	La ligne téléphonique est en mode « standby »
 clignote	La ligne téléphonique est en mode « décrochage »




**Remarque :**

1. Si le symbole ROUGE-TIP clignote, les modes veille et enregistrement de la ligne téléphonique ne peuvent pas être évalués. Dans ce cas, vous devez relier la ligne RING avec la borne rouge et la ligne TIP avec la borne noire.
2. Si l'état de la ligne change, appuyez sur " TEST " pour clôturer le résultat du test en cours, puis appuyez de nouveau sur " PRESS " pour tester l'état de la ligne.

## 4.16 Évaluation et traçage de la ligne de câble

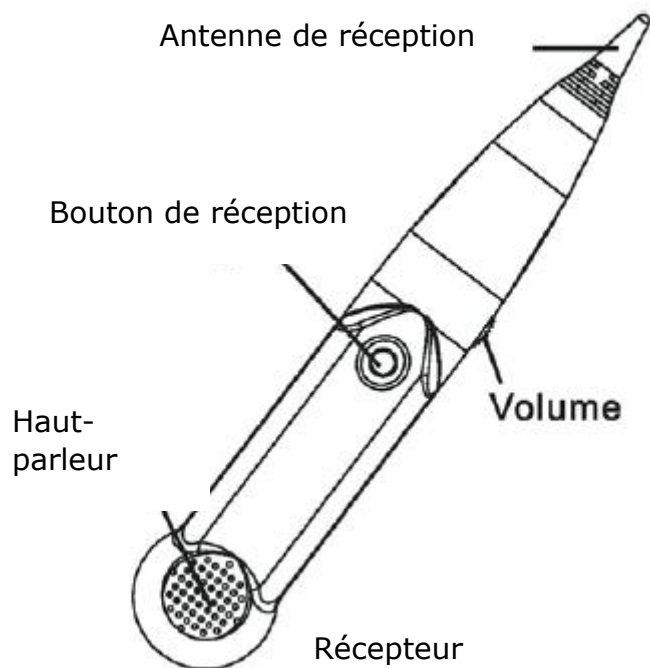
4.16.1 Insérez la ligne de détection connectée dans la prise du compteur et tournez le bouton rotatif sur la plage de tonalité.

4.16.2 Connectez le fil sortant de la ligne de connexion à la paire de câbles testée ou connectez la ligne rouge au câble testé et la ligne noire à la terre.

4.16.3 Appuyez sur la touche "**TEST**" et le  symbole " " clignote pour l'antenne du bouton récepteur pour recevoir le signal sonore transmis et vous pourrez alors évaluer le cheminement et la continuité du câble. S'il existe un point de rupture sur le câble, son emplacement peut être trouvé.

### Remarque:

1. Il ne devrait pas y avoir de signal CA ou CC dans le câble à mesurer.
2. Si le signal audio est mal reçu, vous pouvez régler le commutateur de volume du récepteur.



## 4.17 Câble de circuit test d'intégrité

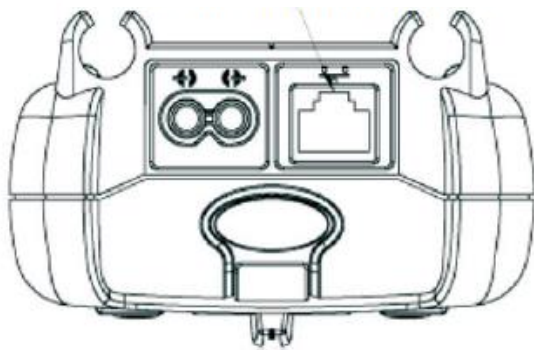
4.17.1 Les câbles T568A/T568B ordinaires peuvent être évalués en termes de circuit ouvert, de court-circuit, de mauvais câblage, de paire fourchées, de connexion inversée et d'intégrité du blindage et tout écart peut être spécifié.

4.17.2 Branchez les deux extrémités du câble dans les prises situées à l'avant et en dessous du compteur.

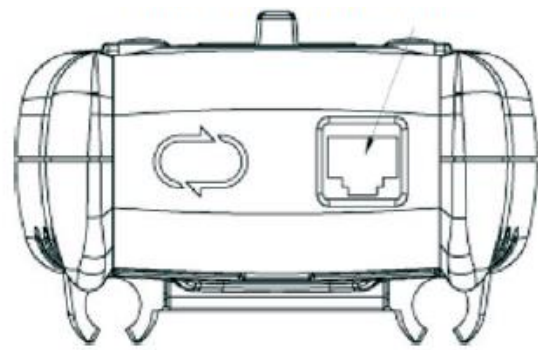
4.17.3 Appuyez sur la touche "**TEST**" pour tester. Si l'anomalie persiste après le test, le symbole "Abnormal » (Anomalie) clignote.

4.17.4. Le boîtier de prise avant, peut être séparé pour détecter un câble fixe comme borne amovible.

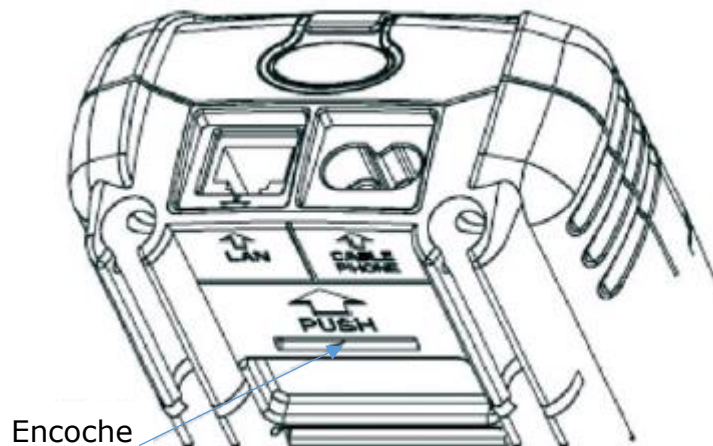
Interface de câble avant

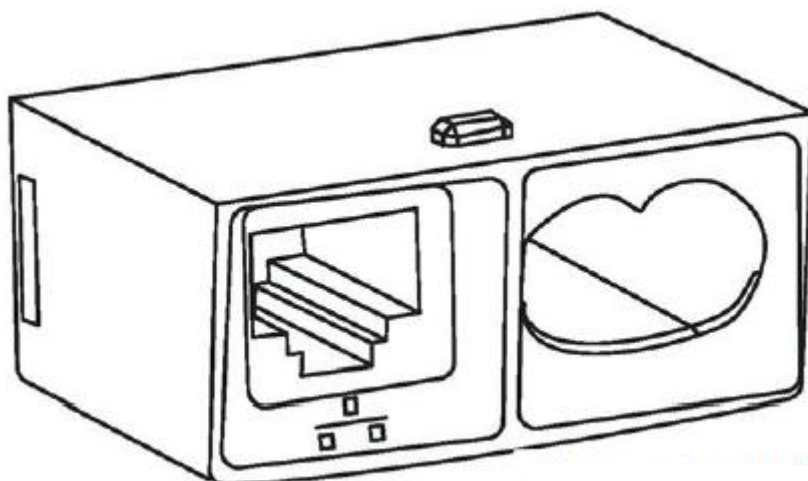


Interface de câble arrière



4.17.5 Insérez un tournevis plat ou un autre objet plat dans l'encoche et appuyez fermement pour retirer l'interface du câble avant.





Boitier de prise amovible

4.17.6 Ci-dessous une description détaillée des différentes anomalies :

**COURT-CIRCUIT**



**ÉRRONÉ**



**INVERSÉ**



**PAIRE FOURCHÉE**



**Remarque :**

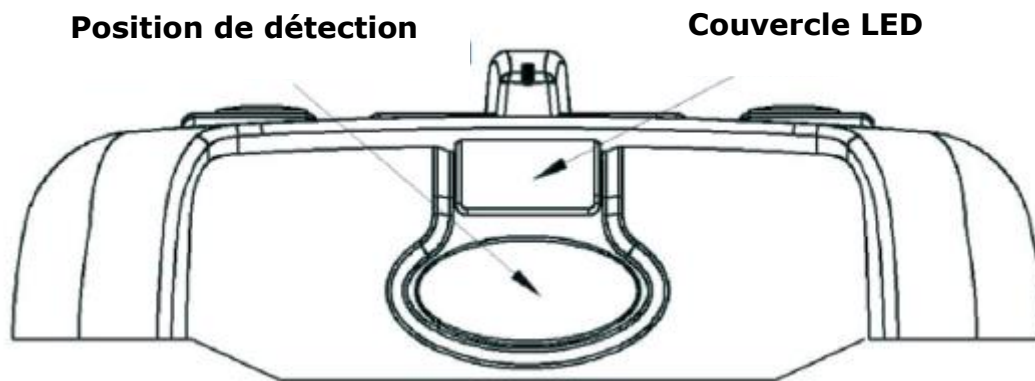
Si le câble testé n'a pas de revêtement, le symbole du revêtement clignote pour indiquer un circuit ouvert, ce qui est normal.

Si l'état de la ligne change, appuyez sur "TEST" pour fermer le résultat du test en cours, puis appuyez à nouveau sur "TEST" pour tester l'état de la ligne.

#### 4.18 Détection de tension sans contact

4.18.1 Les prises et les cordons d'alimentation peuvent être détectés pour la présence d'une tension CA.

4.18.2 Approchez la partie supérieure de l'appareil de mesure d'un conducteur. Lorsqu'une tension est détectée, le mètre émet un son et donne une indication visuelle.



Zone de détection avant du mètre



#### AVERTISSEMENT

Il y a un risque de choc électrique.

La tension peut être présente même s'il n'y a pas d'indication. Ne vous fiez pas à la fonction de détection de tension sans contact pour juger si une tension est présente sur un fil isolé. Le fonctionnement de la détection peut être affecté par des facteurs tels que la conception de la prise, l'épaisseur de l'isolement et le type de fil.

#### 4.19 Mesures de précaution pour l'utilisation du couvercle de protection



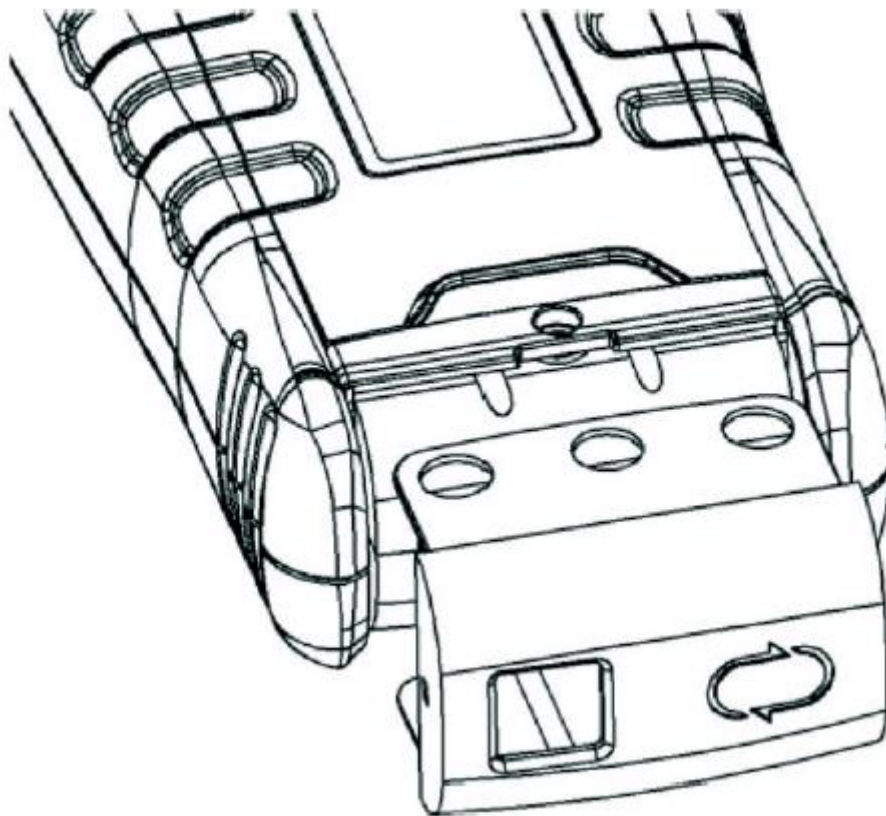
##### AVERTISSEMENT

Il y a un risque de choc électrique.

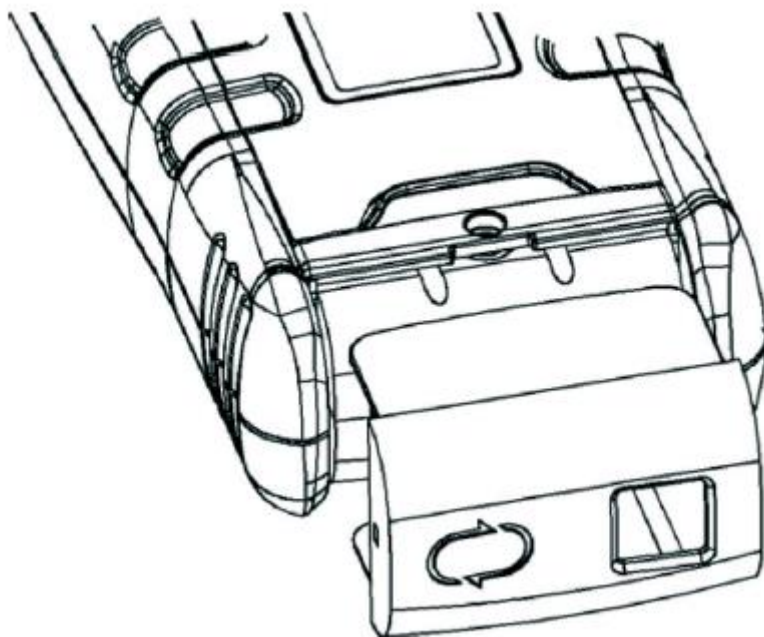
Après la perte du couvercle de protection, la fonction de mesure de tension et de courant de l'appareil doit être désactivée pour éviter tout choc électrique.

4.19.1 Un couvercle de protection se trouve à l'arrière de l'appareil. Pour éviter tout risque de choc électrique, l'interface de câble doit être protégée par le couvercle de protection lorsque la fonction de détection de câble n'est pas utilisée.

4.19.2 La figure ci-dessous montre comment le couvercle de protection est utilisé lorsque la fonction de détection de câble est utilisée.



4.19.3 La figure ci-dessous montre comment le couvercle de protection est utilisé lorsque la fonction de détection de câble n'est pas utilisée.



#### **4.20 Mise en veille automatique**

4.20.1 Si le bouton FUNC ou le commutateur de plage n'est pas actionné dans les 15 minutes pendant la mesure, le compteur s'éteint et passe en mode veille pour économiser l'électricité.

4.20.2 Pour désactiver la fonction d'extinction automatique, appuyez sur le bouton HOLD et maintenez-le enfoncé pour démarrer le lecteur ou appuyez sur le bouton HOLD en mode veille pour réveiller le lecteur.

### **5. Entretien**


#### **5.1. Remplacement des batteries**



#### **AVERTISSEMENT**

Avant d'ouvrir le couvercle des batteries de l'appareil, retirez les sondes de mesure du circuit testé pour éviter tout risque d'électrocution.

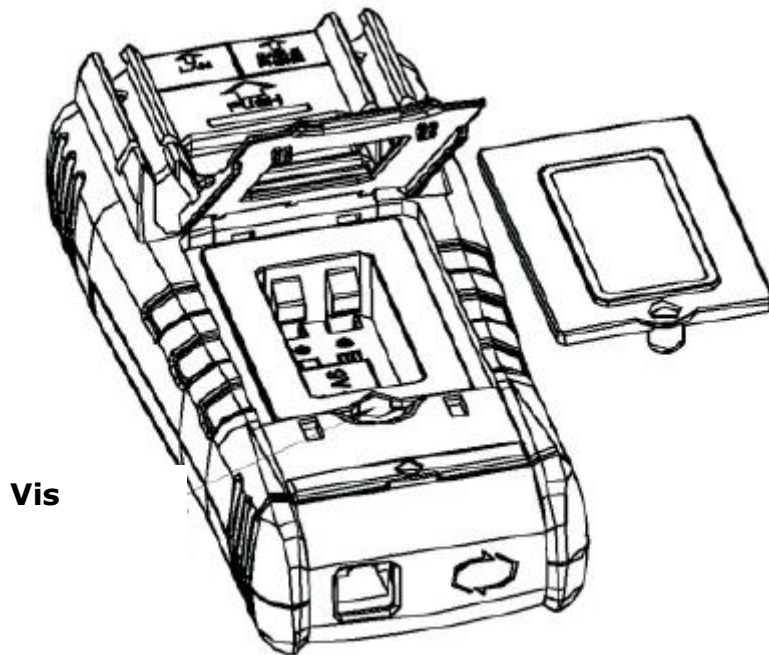


5.1.1 Quand le symbole "  " apparaît, les batteries devraient être remplacées immédiatement.

5.1.2 Mettez le commutateur de la gamme sur OFF et retirez les cordons de mesure des bornes d'entrée.

5.1.3 Desserrez les vis et retirez le couvercle de la batterie.

5.1.4 Insérez de nouvelles batteries, mettez le couvercle en place et serrez les vis.



## 5.2 Remplacement du fusible



### AVERTISSEMENT

Avant d'ouvrir le couvercle des piles de l'appareil, retirez les sondes de mesure du circuit testé pour éviter tout risque d'électrocution.

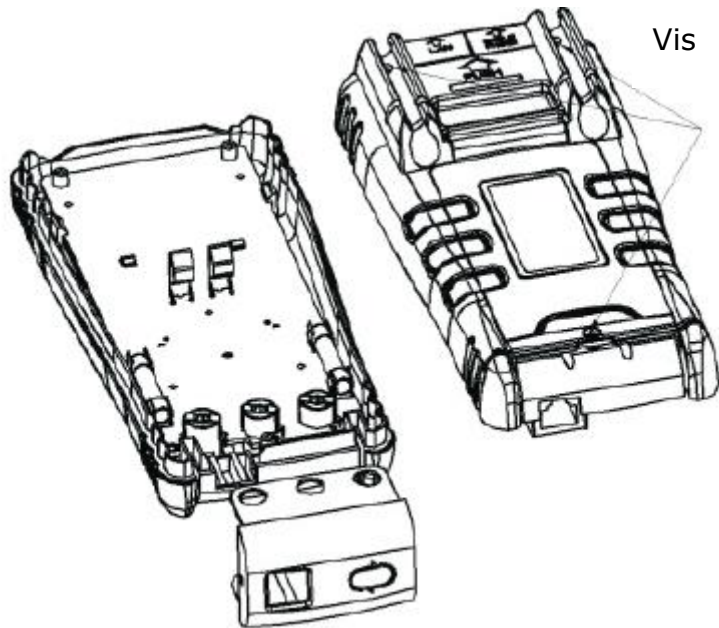
Pour éviter tout risque d'incendie, assurez-vous que le fusible approprié (à la tension, au courant et à la valeur de claquage nominaux) est utilisé.

5.2.1 Mettez le commutateur de gamme sur OFF et retirez les fils de mesure des bornes d'entrée.

5.2.2 Retirez le couvercle de protection et desserrez les vis.

5.2.3 Retirez le boîtier arrière, faites doucement levier sur une extrémité du fusible et retirez le fusible du clip.

5.2.4 Une fois le fusible installé, remettez le couvercle en place et serrez les vis.



### 5.3 Remplacement des sondes de mesures

Remplacez les cordons de mesure si ceux-ci sont endommagés ou usés.



#### **AVERTISSEMENT**

Utilisation selon norme EN 61010-031, CAT III 600V ou des cordons de mesures de qualité supérieure

## 6. Accessoires

1)	Cordons de mesure	1 paire
2)	Ligne de connexion de test	1
3)	Récepteur	1
4)	Couvercle de protection	1
5)	Unité de distance	1
6)	Manuel d'instruction	1



### MGL EUMAN, S.L.

Parque Empresarial de Argame,  
C/Picu Castiellu, Parcelas i-1 a i-4  
E-33163 Argame, Morcín  
Asturias, España, (Spain)



**00-05-2777**