

Notice Interphone GT Aiphone



Réf 200445



Réf 200446



Réf 200447



Réf 200448



Réf 200449



Réf 200450



Réf 200451



Réf 200452

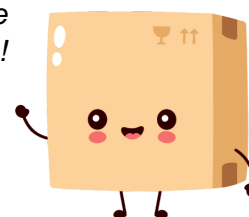


Réf 200453

+1
référence(s)
supplémentaire(s)

Voir les produits Aiphone : https://www.domomat.com/4_aiphone

Retrouvez tous les produits Aiphone
chez Domomat !



GTBA2EB GTBA3EB GTBA4EB GTBA5EB GTBA6EB GTBA7EB GTBA8EB GTBA9EB GTBA10EB
PACK AUDIO GT PRE-PROGRAMME

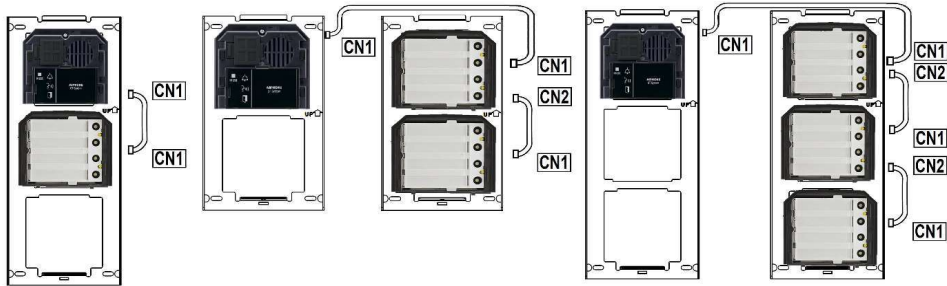
INSTRUCTION

Vous venez d'acquérir un Pack préprogrammé. Vos postes sont déjà attribués au bouton d'appel.

Le numéro du poste (ex:appt1) correspondra au bouton d'appel (ex:appt1).

Pour tout renseignement complémentaire vous pouvez vous reporter à la notice principale GT SYSTEM

PRECAUTION



Pour la connection de vos modules, veuillez respecter l'ordre de connection ci-dessous.

GTBA2EB GTBA3EB
GTBA4EB



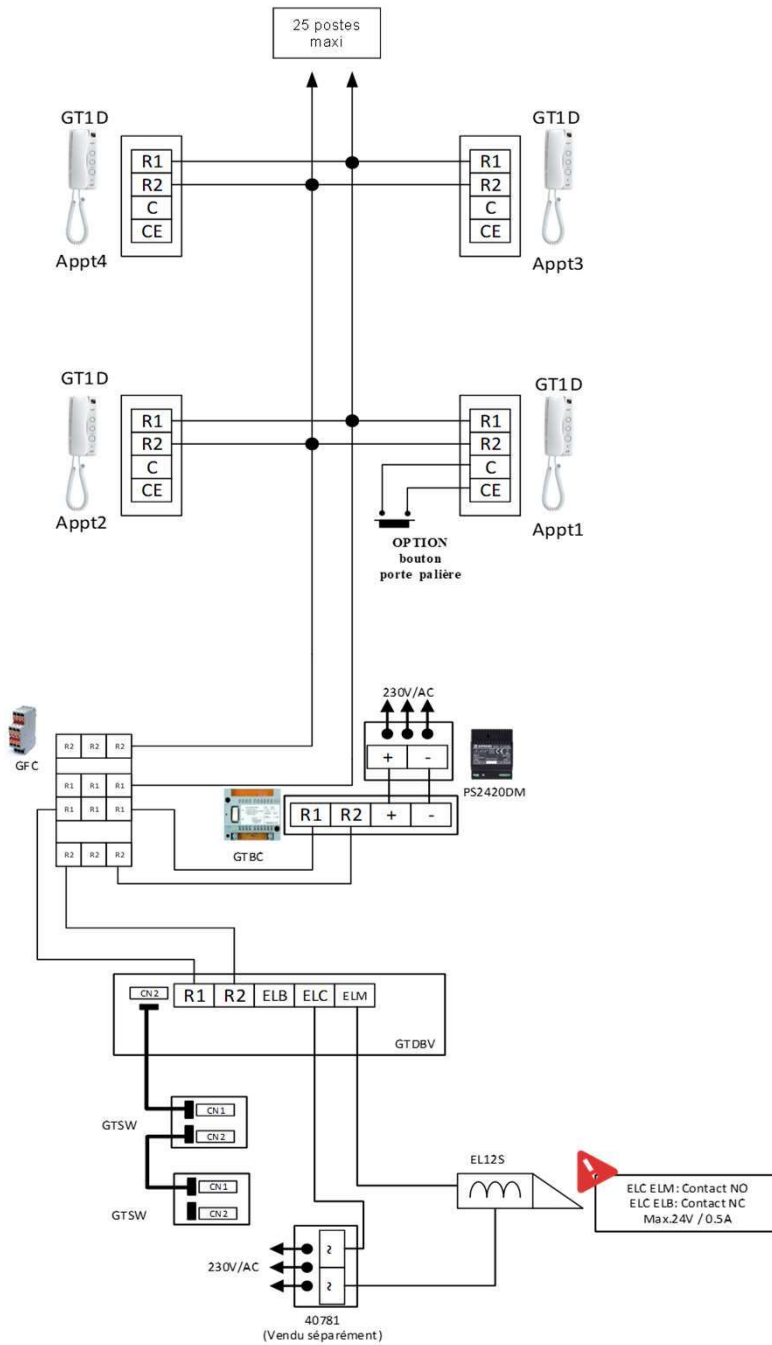
GTBA5EB GTBA6EB GTBA7EB GTBA8EB



GTBA9EB GTBA10EB



SYNOPTIQUE DE CABLAGE DU SYSTEME



	Noms
Appt1	
Appt2	
Appt3	
Appt4	
Appt5	
Appt6	
Appt7	
Appt8	
Appt9	
Appt10	

AIPHONE S.A.S.
LISSES EVRY
Imprimé en France