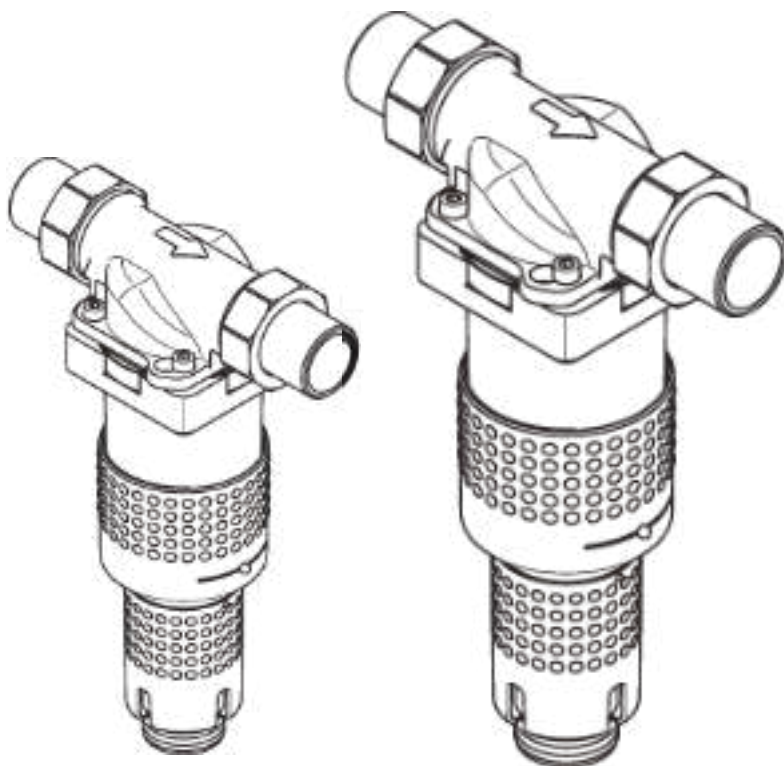


Instruction de Montage et Service

POLAR FILOR 3/4" à 2"

Filtre de Protection à rétro-lavage 3/4" - 2"



À lire avant l'utilisation et à conserver !



Demandes, commandes, service clientèle

POLAR

Machines Nordiques SASU
6 rue Louison Bobet
93623 Aulnay-sous-bois cedex

Web : www.polar-france.com
Courriel : sav@polar-france.com

Chers clients,

Nous vous remercions de la confiance que vous nous avez témoignée en achetant ce produit. Vous avez acquis un appareil à la pointe du progrès technique. Avant la livraison, il a minutieusement été contrôlé. Si vous avez des questions ou des propositions à faire, n'hésitez pas à contacter le service clientèle le plus proche (voir chapitre Service clientèle).

Marque déposée :

Les marques mentionnées dans ce document sont des marques déposées protégées et enregistrées des détenteurs/propriétaires.

© Machines Nordiques SASU

Ces instructions de montage et de service sont destinées à la fois aux installateurs chargés de l'installation, à la maintenance annuelle ou à la réparation de l'unité et aux opérateurs de l'unité.

Table des matières

1	Sécurité	4
1.1	Utilisation conforme	4
1.2	Limites d'utilisation	4
1.3	Consignes de sécurité	4
1.4	Symboles utilisés	6
1.5	Unités utilisées	6
2	Informations spécifiques au produit	6
2.1	Contenu de la livraison	6
2.2	Description fonctionnelle	6
2.3	Matériaux utilisés	7
2.4	Marque de contrôle	8
3	Installation	8
3.1	Préalables	8
	Montage de la bride rotative de montage	9
3.3	Montage de l'appareil	9
3.4	Évacuation de l'eau de rétrolavage	10
3.5	Mise en service	12
4	Service	12
4.1	Nettoyage du tamis métallique (rétrolavage)	12
4.2	Transformations, modifications	13
4.3	Maintenance, réparation, pièces de rechange	13
4.4	Démontage temporaire de l'appareil	13
5	Anomalie	14
6	Maintenance	15
6.1	Nettoyage	15
6.2	Garantie légale et maintenance	15
7	Caractéristiques techniques	16
7.1	Accessoires	16
7.2	Cotes de montage	17
7.3	Pièces de rechange	18
8	Mise au rebut	23
9	Service clientèle	24

1 Sécurité

Les instructions de service doivent pouvoir être consultées à tout moment sur le site d'utilisation de l'appareil.

1.1 Utilisation conforme

L'appareil a été conçu en vue de

- la filtration d'eau potable dans les installations d'eau potable et pour les complexes immobiliers, les activités commerciales et les activités industrielles. Il libère l'eau potable des particules de taille égale ou supérieure aux mailles du filtre (grains fins/grossiers). Ceci évite
- les dommages dus à la corrosion sur les conduites
- les dysfonctionnements dus aux corps étrangers sur les robinetteries ou les organes de régulation et de contrôle.

L'appareil convient à une installation sur toutes les conduites d'eau potable disponibles dans le commerce. L'installation et l'utilisation de l'appareil sont soumises aux dispositions nationales respectivement en vigueur.



Les particules dont la taille est inférieure aux mailles du filtre installé et les turbidités ne peuvent pas être filtrées de l'eau.

1.2 Limites d'utilisation

1.2.1 Qualité de l'eau

L'eau à filtrer doit satisfaire à la directive européenne régissant l'eau potable (98/83/CE). Avant une utilisation de l'appareil avec une eau dont la qualité ne satisfait pas aux exigences de cette directive, impérativement consulter le fabricant.

1.2.2 Pression d'eau



ATTENTION

La pression de l'eau ne doit pas être supérieure à la pression d'entrée de 16 bar. En présence d'une pression de réseau supérieure à 16 bar (même brève), il est interdit d'installer l'appareil !

Pression nominale	PN 16
Pression de service	1,5 bar - 16 bar

La pression de l'eau ne doit pas être inférieure à 1,5 bar, sous peine d'entraver le rétrolavage et boucher le tamis !



L'usure peut être plus importante si la pression de service dépasse les 10 bar.

1.2.3 Température de l'eau et température ambiante

L'appareil est destiné à une utilisation dans de l'eau potable froide jusqu'à une température maximale de l'eau et une température ambiante de 30 °C.

1.3 Consignes de sécurité

1.3.1 Dangers électriques



Danger d'électrocution

Il est interdit de poser ou stocker des câbles ou appareils électriques sans protection contre les projections d'eau au-dessous de l'appareil. Les appareils et dispositifs électriques qui se trouvent à proximité de l'appareil doivent être protégés contre les projections d'eau ou satisfaire aux prescriptions légales relatives à une utilisation dans des locaux humides.

1.3.2 Avertissement, dégâts matériels



AVERTISSEMENT

Danger de dégâts des eaux / de dégâts matériels

L'installation de l'appareil est strictement réservée au personnel qualifié.

Le local prévu pour l'installation doit être sec et à l'abri du gel.

La température ambiante ne doit pas être supérieure à 30 °C ! Des températures plus hautes ou un rayonnement solaire direct peuvent endommager le matériel jusqu'à la rupture de modules ou d'éléments de l'appareil.

Pour les eaux usées, prévoir un branchement suffisamment dimensionné (p. ex. écoulement au sol) selon DIN 1986.

Afin de garantir l'hygiène de l'eau potable, garantir un libre écoulement des eaux usées selon DIN EN 1717.

La tuyauterie doit pouvoir supporter le poids de l'appareil en toute sécurité (poids, voir chapitre 7). Le cas échéant, la tuyauterie doit être fixée ou soutenue par des moyens supplémentaires.

En l'absence d'installation d'une vanne de dérivation, une vanne d'arrêt doit être installée en amont de l'appareil afin de pouvoir interrompre l'alimentation en eau pendant l'installation, la maintenance, une réparation ou un dysfonctionnement de l'appareil.

Systématiquement installer l'appareil à la verticale ($\pm 5^\circ$). Le cas contraire, de l'eau peut s'échapper et provoquer des dégâts des eaux.

En vue de l'installation de l'appareil dans l'installation d'eau potable, exclusivement employer la bride rotative de montage fournie (voir chapitre 3.2).

La surface de la bride rotative de montage doit se trouver à l'horizontale.

Monter la bride rotative de montage en veillant à exclure toute déformation mécanique. Sinon, il y a risque de détérioration mécanique pouvant aller jusqu'à une rupture de la conduite ou de la bride rotative de montage.

Afin de garantir sa bonne étanchéité, le profil du joint de bride profilé doit pointer vers la bride rotative de montage (voir Figure 2).

Uniquement exploiter l'appareil dans un état technique irréprochable :

- Avant l'installation, s'assurer de l'absence de détériorations.
- En présence de dysfonctionnements pendant le service, demander au personnel qualifié d'y remédier dans les plus brefs délais.

Il est interdit aux personnes, qui ne sont pas en mesure, en raison de leurs capacités physiques, sensorielles ou mentales ou de leur manque d'expérience ou de leur ignorance, d'utiliser l'appareil sans surveillance ou instruction par une personne responsable.

Afin de garantir l'hygiène de l'eau potable, un rétro-lavage régulier de l'appareil est nécessaire (voir chapitre 4.1.1).

Avant de procéder à un rétro-lavage, s'assurer que le branchement des eaux usées est en état de marche.

À la fin de l'opération de rétro-lavage, tourner le volant jusqu'à ce qu'il s'enclenche afin d'arrêter l'écoulement d'eau de rétro-lavage. Le cas contraire, cela se traduirait par une fuite d'eau permanente et provoquerait un dégât des eaux.

Pour le nettoyage de l'extérieur de l'appareil, ne pas employer de produits de nettoyage domestiques, mais uniquement de l'eau claire afin d'éviter toute fragilisation du plastique.

Les réparations de l'appareil sont strictement réservées au personnel qualifié.

Pour les réparations, exclusivement employer des pièces de rechange d'origine.

Avant le début des travaux sur l'appareil au-delà de l'utilisation prévue dans le cadre du service, dépressuriser l'appareil. En cas de non-observation, l'eau risque d'inonder les locaux et de provoquer des dégâts des eaux.




En cas de démontage de l'appareil en raison d'une interruption de service :

- protéger les surfaces de bride contre toute détérioration afin de préserver sa bonne étanchéité.
- protéger l'appareil contre les impuretés afin de ne pas compromettre l'hygiène de l'eau potable.
- stocker l'appareil à l'abri du gel afin d'exclure toute détérioration en cas de gel de l'eau, qui pourrait alors être à l'origine de fuites.

Pour des raisons de sécurité, il est interdit de procéder à des transformations et modifications arbitraires. Celles-ci pourraient affecter le fonctionnement de l'appareil, provoquer des fuites et, dans les cas extrêmes, provoquer un éclatement de l'appareil.

1.4 Symboles utilisés

Les consignes de sécurité contenues dans les présentes instructions de service sont accompagnées des symboles suivants :

	Indique la présence d'un danger
	Avertissement de la présence d'une tension électrique
	Conseil d'utilisation et autres informations

Les indications directement apposées sur l'appareil, comme p. ex. :

- Sens d'écoulement (flèche)
- Plaque signalétique
- Consigne de nettoyage

doivent impérativement être observées et toujours être parfaitement lisibles.

1.5 Unités utilisées

Unité	Conversion
bar	1 bar = 10 ⁵ Pa = 0,1 N/mm ²
¾"	DN 20
1"	DN 25
1¼"	DN 32
1½"	DN 40
2"	DN 50

2 Informations spécifiques au produit

2.1 Contenu de la livraison

- Filtre de protection à rétro-lavage, entièrement pré monté
- Bride rotative de montage
- Instructions de montage et de service

2.2 Description fonctionnelle

De l'eau non filtrée circule dans l'appareil à travers la bride rotative de montage. Un filtre grossier empêche que les particules de saleté grossières ne parviennent jusqu'au filtre fin (avec FILOR 1½" - 2"). L'eau circule de l'extérieur vers l'intérieur à travers un tamis métallique cylindrique. Les particules de saleté restent accrochées au treillis du tamis métallique. Les résidus y adhérent sont visibles depuis l'extérieur à travers la cloche de filtre transparente.

FILOR ¾" - 1¼": La cloche de filtre est visible à travers la fente de regard du cache de protection contre les UV. En vue du contrôle de l'encrassement, il est possible

de faire coulisser le cache de protection contre les UV vers le bas.

L'eau filtrée quitte ensuite à nouveau l'appareil par la bride rotative de montage.

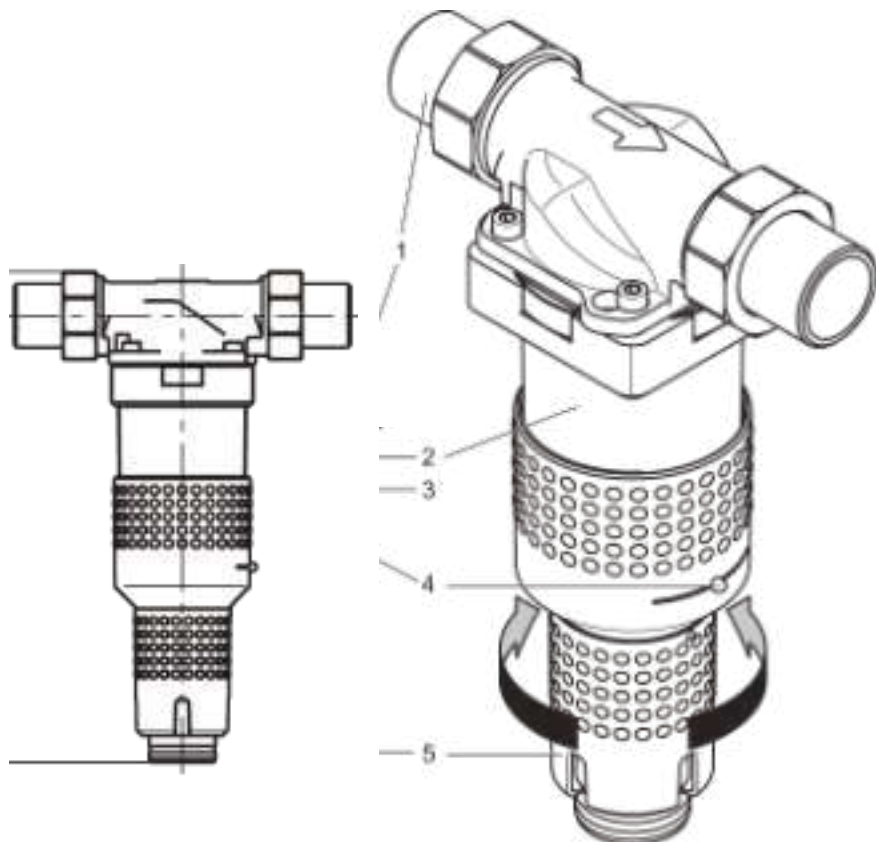


Fig. 1 : Description fonctionnelle FILOR ¾" - 1¼" / FILOR 1½" - 2"

- 1 Bride rotative de montage
- 2 Cloche de filtre
- 3 cache UV non fourni, cacher des UV
- 4 Bouton aide mémoire date du prochain rétro-lavage
- 5 Volant pour rétro-lavage

2.3 Matériaux utilisés

Les matériaux utilisés résistent aux sollicitations physiques, chimiques et corrosives auxquelles on peut s'attendre dans l'eau potable. Ils satisfont aux exigences définies dans les normes suivantes :

- DIN EN 13443-1
- DIN 19628
- DIN 50930-6

Tous les matériaux sont neutres du point de vue hygiénique et physiologique et répondent aux exigences et aux direc-

tives de l'Umweltbundesamt ("UBA). Les plastiques répondent aux exigences de la norme DIN EN 16421.

2.4 Marque de contrôle



L'appareil est conforme aux règles techniques pour les installations d'eau potable selon DIN EN 806 et suiv. et le complément national DIN 1988 et suiv. et selon DIN EN 1717.

Il a été contrôlé et certifié par l'Association allemande de l'industrie du gaz et de l'eau (DVGW, Deutsche Vereinigung des Gas- und Wasserfaches e.V., association technique et scientifique) conformément aux exigences :

- des normes DIN EN 13443-1 et DIN 19628 pour filtres mécaniques.

Comme preuve de la certification, l'appareil porte le label DVGW DIN.

3 Installation



ATTENTION

L'installation de l'appareil est strictement réservée au personnel qualifié.

Une installation de l'appareil en amont du compteur d'eau est strictement interdite.

3.1 Préalables



ATTENTION

Danger de dégâts matériels et de dégâts des eaux !

La conduite doit pouvoir supporter le poids de l'appareil en toute sécurité (poids, voir chapitre 7). Le cas échéant, la conduite doit être fixée ou soutenue par des moyens supplémentaires.

En vue de l'utilisation et de la maintenance de l'appareil, impérativement observer les distances indiquées au chapitre 3.4.1.

3.1.1 Exigences pour le lieu de montage



ATTENTION

Le local prévu pour l'installation doit être sec et à l'abri du gel.

La température ambiante ne doit pas être supérieure à 30 °C ! Des températures plus hautes ou un rayonnement solaire direct peuvent endommager le matériel jusqu'à la rupture de modules ou d'éléments de l'appareil.

Pour les eaux usées, prévoir un branchement suffisamment dimensionné (p. ex. écoulement au sol) selon DIN 1986.

3.2 Montage de la bride rotative de montage



ATTENTION

La surface de la bride rotative de montage doit se trouver à l'horizontale.

Monter la bride rotative de montage en veillant à exclure toute déformation mécanique. Sinon, il y a risque de détérioration mécanique pouvant aller jusqu'à une rupture de la conduite ou de la bride rotative de montage.

La bride rotative de montage est employée comme élément de raccordement entre l'installation d'eau potable et l'appareil.

Elle se compose de :

- Bride rotative de montage
- Joint de bride profilé
- Deux écrous raccords
- Deux manchons
- Deux joints plats.

Attention : Installer la bride rotative de montage dans le sens d'écoulement ! Celui-ci est indiqué par une flèche moulée dans le matériau.



En cas de montage à l'envers, le rétro-lavage ne fonctionne pas.

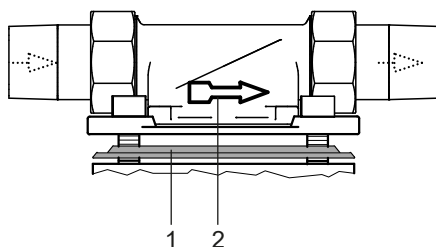


Fig. 2 : Bride rotative de montage

- 1 Joint de bride profilé
- 2 Flèche du sens d'écoulement

Méthode :

1. Retirer le cache de la bride par le haut (uniquement pour FILOR $\frac{3}{4}$ " - $1\frac{1}{4}$ ").
2. Desserrer les deux écrous raccords de la bride rotative de montage puis respectivement les retirer de la bride rotative de montage avec les manchons.
3. Monter les deux manchons avec écrou raccord dans la tuyauterie.

3.3 Montage de l'appareil



ATTENTION

En l'absence d'installation d'une vanne de dérivation, une vanne d'arrêt doit être installée en amont de l'appareil afin de pouvoir interrompre l'alimentation en eau pendant l'installation, la maintenance, une réparation ou un dysfonctionnement de l'appareil.

Systématiquement installer l'appareil à la verticale ($\pm 5^\circ$). Le cas contraire, de l'eau peut s'échapper et provoquer des dégâts des eaux.

En vue de l'installation de l'appareil dans l'installation d'eau potable, exclusivement employer la bride rotative de montage fournie (voir chapitre 3.2).

La surface de la bride rotative de montage doit se trouver à l'horizontale.

Afin de garantir sa bonne étanchéité, le profil du joint de bride profilé doit pointer vers la bride rotative de montage (voir Figure 2).

1. Après le montage de la bride rotative de montage, positionner l'appareil entre les manchons puis insérer les joints plats des deux côtés.
 2. Visser l'appareil des deux côtés à l'aide des écrous raccords.
 3. Remettre en place le cache de la bride (seulement pour FILOR $\frac{3}{4}$ " - $1\frac{1}{4}$ ").
- Procéder rapidement aux rétro-lavage et arrêter l'opération de rétro-lavage dès que le seau est à moitié plein. Le seau risquerait sinon de déborder.

3.4 Évacuation de l'eau de rétro-lavage



ATTENTION

Pour les eaux usées, prévoir un branchement suffisamment dimensionné (p. ex. écoulement au sol) selon DIN 1986.

Afin de garantir l'hygiène de l'eau potable, garantir un libre écoulement des eaux usées selon DIN EN 1717.

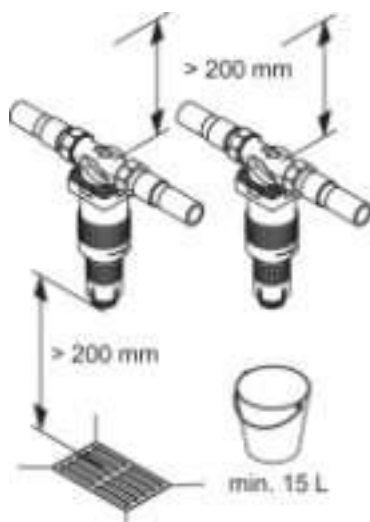
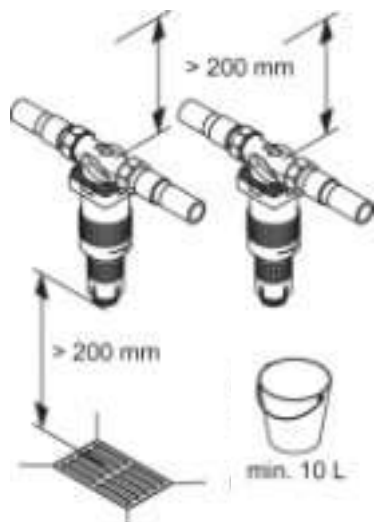
Toutes les eaux usées doivent simultanément être évacuées par le dispositif de drainage.

S'il n'est pas possible de réaliser un branchement des eaux usées directement au-dessous de l'appareil, il est possible d'évacuer l'eau de rétro-lavage sur quelques mètres jusqu'au prochain branchement des eaux usées à l'aide d'un flexible ou d'une conduite à monter sur la vanne d'eau de rinçage. Le dimensionnement de cette conduite doit être adapté à la vanne d'eau de rinçage.

En cas d'utilisation d'un seau pour l'évacuation de l'eau de rétro-lavage :

- **Attention** : si la pression de réseau est élevée, de l'eau peut gicler hors du seau. Protéger les objets à proximité du seau contre les dégâts des eaux !

3.4.1 Possibilités d'évacuation pour l'eau de rétro-lavage



3.5 Mise en service

Avant la première mise en service ou la remise en service après les travaux de maintenance, remplir l'appareil entièrement installé d'eau puis le purger :

1. Ouvrir ensuite la vanne d'arrêt en amont pour remplir l'appareil d'eau. L'appareil est maintenant sous pression de réseau.
 2. **Attention** : immédiatement procéder à un rétro-lavage afin que l'air confiné puisse s'échapper (voir chapitre Exécution d'un rétro-lavage) ! Cela permet d'éviter une détérioration de l'installation par des coups de bélier.
- Après le rétro-lavage, l'appareil est purgé et opérationnel.

4 Service

4.1 Nettoyage du tamis métallique (rétro-lavage)

On doit régulièrement nettoyer le treillis du tamis de l'appareil. Cette opération s'appelle le **rétro-lavage**.

Installées pour le rétro-lavage, des conduites d'aspiration tournent autour du treillis du filtre fin. La vanne de lavage au-dessous de l'appareil s'ouvre alors. L'inversion du flux d'eau de l'intérieur vers l'extérieur permet de décoller les dépôts du treillis du tamis et de les rincer avec l'eau de rétrolavage. Pendant qu'elles tournent, les conduites d'aspiration nettoient également la face intérieure de la cloche de filtre transparente à l'aide des lèvres d'essuyage.

Le degré d'encrassement et le progrès du nettoyage peuvent être contrôlés par l'extérieur.



Le rétro-lavage de l'appareil est effectué à l'aide d'eau filtrée. L'alimentation en eau filtrée de l'installation domestique se poursuit durant l'opération de rétro-lavage.

Aucune eau souillée ne peut parvenir du côté eau propre durant le rétro-lavage.

4.1.1 Intervalle de rétrolavage

Si le rétro-lavage n'est pas fait à temps, le tamis métallique risque d'être endommagé. Les grandes quantités de particules filtrées peuvent déformer le treillis du tamis et, dans les cas extrêmes, le déchirer. De plus, les dépôts importants peuvent altérer la fonction mécanique du rétro-lavage.

Conformément à la norme DIN EN 13443-1, l'appareil doit être soumis à un rétro-lavage au plus tard tous les six mois.

Le fabricant recommande un rétro-lavage :

- au plus tard tous les 2 mois
- lorsque la pression de l'eau diminue
- lorsque le filtre est visiblement encrassé

L'expérience a montré que d'importantes quantités d'impuretés s'accumulent pendant les premiers temps sur les installations neuves. Dans ce cas, il est indispensable de procéder plus fréquemment à un rétro-lavage.

4.1.2 Exécution d'un rétro-lavage



AVERTISSEMENT

Il est interdit aux personnes, qui ne sont pas en mesure, en raison de leurs capacités physiques, sensorielles ou mentales ou de leur manque d'expérience ou de leur ignorance, d'utiliser l'appareil sans surveillance ou instruction par une personne responsable.

Avant de procéder à un rétro-lavage, s'assurer que le branchement des eaux usées est en état de marche.

À la fin de l'opération de rétro-lavage, tourner le volant jusqu'à ce qu'il s'enclenche afin d'arrêter l'écoulement d'eau de rétro-lavage. Le cas contraire, cela se traduirait par une fuite d'eau permanente et provoquerait un dégât des eaux.

1. Tourner le volant d'un tour complet en sens quelconque. **De l'eau de rinçage s'écoule.**
2. Tourner davantage le volant jusqu'à ce qu'il s'enclenche. S'assurer que l'eau ne → s'écoule plus.
L'opération de rétro-lavage est terminée (voir chapitre 4.1).

4.2 Transformations, modifications



AVERTISSEMENT

Pour des raisons de sécurité, il est interdit de procéder à des transformations et modifications arbitraires. Celles-ci pourraient affecter le fonctionnement de l'appareil, provoquer des fuites et, dans les cas extrêmes, provoquer un éclatement de l'appareil.

4.3 Maintenance, réparation, pièces de rechange



AVERTISSEMENT

Les réparations de l'appareil sont strictement réservées au personnel qualifié.

Pour les réparations, exclusivement employer des pièces de rechange d'origine.

Avant le début des travaux sur l'appareil au-delà de l'utilisation prévue dans le cadre du service, dépressuriser l'appareil. En cas de non-observation, l'eau risque

d'inonder les locaux et de provoquer des dégâts des eaux.

4.4 Démontage temporaire de l'appareil



AVERTISSEMENT

En cas de démontage de l'appareil en raison d'une interruption de service :

- **protéger les surfaces de bride contre toute détérioration afin de préserver sa bonne étanchéité.**
- **protéger l'appareil contre les impuretés afin de ne pas compromettre l'hygiène de l'eau potable.**
- **stocker l'appareil à l'abri du gel afin d'exclure toute détérioration en cas de gel de l'eau, qui pourrait alors être à l'origine de fuites.**

La remise en service se déroule comme l'installation neuve de l'appareil.

5 Anomalie

Anomalie	Cause possible	Remède
L'eau de rétro-lavage continue de couler.	La vanne de lavage n'est pas complètement fermée.	Répéter le rétro lavage puis tourner le volant jusqu'à enclenchement.
	Vanne de lavage encrassée.	
Le débit d'eau diminue.	Le tamis est bouché.	Procéder à un rétro-lavage.
Défauts d'étanchéité au niveau de la cloche du filtre.	Joint d'étanchéité défectueux.	Informez l'installateur ou le service clientèle le plus proche.
La cloche du filtre se trouble.	La cloche du filtre a été exposée à de hautes températures ou à des solvants.	<ul style="list-style-type: none"> • Informez l'installateur ou le service clientèle le plus proche. • Si de l'eau s'échappe, fermez les vannes d'arrêt. Immédiatement faire remplacer la cloche de filtre.
Micro-fissures dans la cloche du filtre.		

Aide en cas de panne

6 Maintenance

6.1 Nettoyage



ATTENTION

Pour le nettoyage de l'extérieur de l'appareil, ne pas employer de produits de nettoyage domestiques, mais uniquement de l'eau claire afin d'éviter toute fragilisation du plastique.

6.2 Garantie légale et maintenance

La condition requise en vue de la préservation des droits à la garantie légale est un rétro-lavage régulier (voir chapitre 4.1. La norme DIN EN 13443-1 prescrit qu'un rétro-lavage doit au moins être effectué tous les six mois. POLAR recommande cependant de s'orienter aux indications dans le chapitre 4.1.1 Intervalle de rétro-lavage.

Pour garantir un fonctionnement irréprochable du procédé le plus longtemps possible, il est absolument indispensable de régulièrement inspecter l'appareil et de procéder à la maintenance de routine. Pour les installations domestiques, ce point est réglementé par la norme DIN EN 806-5.

Nous recommandons de souscrire un contrat de maintenance, qui est la meilleure option pour vous garantir le fonctionnement irréprochable de votre installation, même au-delà de la période couverte par la garantie légale. Les professionnels agréés ou le service clientèle du fabricant sont des partenaires qualifiés qui se chargent des travaux de maintenance réguliers, de la fourniture des consommables et pièces d'usure ainsi que d'éventuelles réparations.

7 Caractéristiques techniques

Filtre de protection à rétro-lavage

POLAR

FILOR ¾" - 2"

L'eau à filtrer doit satisfaire à la directive européenne régissant l'eau potable.

Indication pour :	FILOR ¾"	FILOR 1"	FILOR 1¼"	FILOR 1½"	FILOR 2"
Raccord de tuyauterie	¾"	1"	1¼"	1½"	2"
Débit volumique de rétro-lavage ¹⁾	0,3 L/s	0,3 L/s	0,3 L/s	0,3 L/s	0,3 L/s
Pression nominale	PN 16	PN 16	PN 16	PN 16	PN 16
Pression de service	1,5 - 16 bar	1,5 - 16 bar	1,5 - 16 bar	1,5 - 16 bar	1,5 - 16 bar
Débit nominal après rétro-lavage à 0,2 (0,5) bar de perte de pression	3,7 (6,1) m ³ /h	4,4 (7,1) m ³ /h	4,5 (7,3) m ³ /h	7,4 (12,2) m ³ /h	9,2 (15,1) m ³ /h
Maillage Tamis métallique	100 µm 0,1 mm	100 µm 0,1 mm	100 µm 0,1 mm	100 µm 0,1 mm	100 µm 0,1 mm
Temp. de l'eau et temp.am-biante	max. 30 °C	max. 30 °C	max. 30 °C	max. 30 °C	max. 30 °C
Raccord fileté selon	DIN EN 10226-1				
Poids	1,7 kg	1,8 kg	2,2 kg	5,1 kg	5,6 kg
N° de commande	8070568	8070569	8070570	8070558	8070559

- 1) S'applique à une vanne de lavage complètement ouverte et à une pression de réseau de 2 - 3 bar.

7.1 Accessoires

- Kit automatisme POLAR JAUS (référence 8170244) pour transformer l'appareil manuel en un appareil automatique

7.2 Cotes de montage

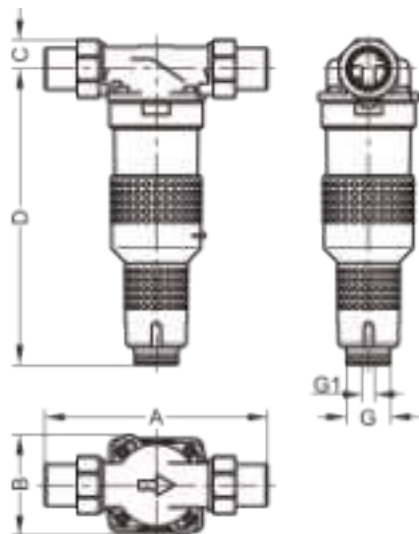
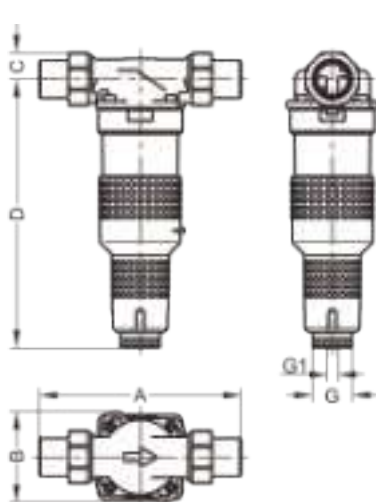


Fig. 3 : Cotes de montage FILOR
3/4" - 1/4"

Fig. 4 : Cotes de montage FILOR
1 1/2" - 2"

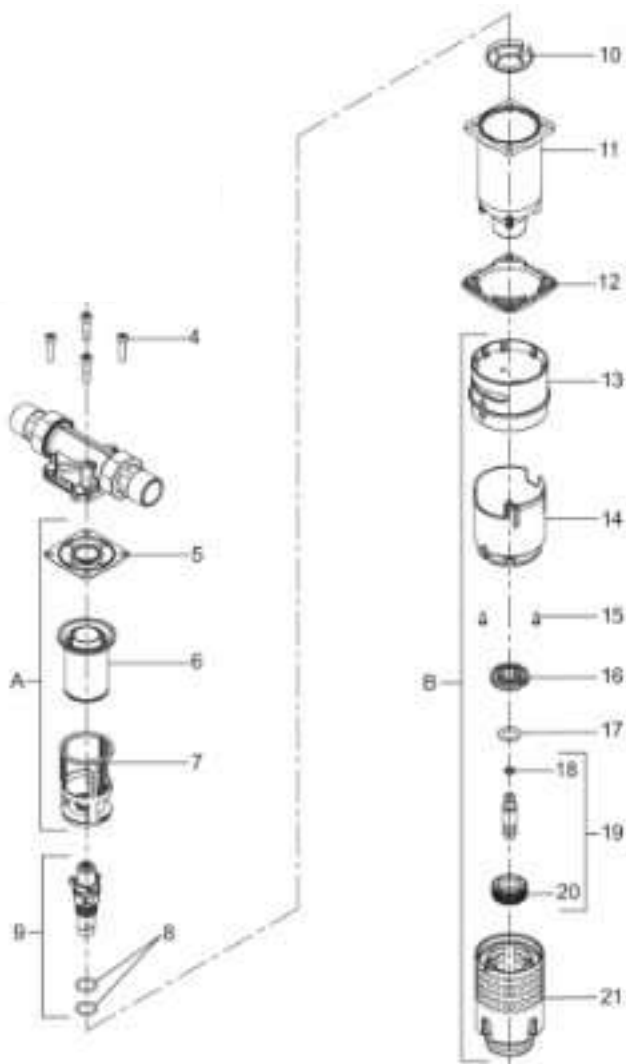
	FILOR 3/4"	FILOR 1"	FILOR 1 1/4"	FILOR 1 1/2"	FILOR 2"
A	180	195	230	252	280
B	115	115	115	114	114
C	122	122	117	33	40
D	264	264	269	336	344
G	50	50	50	50	50
G1	13	13	13	13	13

Toutes cotes en mm

- A Longueur de montage
- B Largeur de l'appareil
- C Hauteur au-dessus du milieu du tuyau
- D Hauteur au-dessous du milieu du tuyau
- G Section nominale de passage des eaux usées
- G1 Section nominale de passage des eaux usées (alternative)

7.3 Pièces de rechange

FILOR 3/4" - 1 1/4"



Liste des pièces de rechange FILOR ¾" - 1¼"

Pos.	Désignation	Qté	N° de com- mande	UF ¹⁾ / pièce
A	Lot de pièces d'usure « Tamis 0,1 mm, conduite d'aspiration et joints » (comp. de pos. 5, 6, 7) ****	1	2990412	111
--	Lot de pièces d'usure « Vanne de lavage et joints » (comp. de pos. 5, 9, 18) ****	1	2170561	73
B	Lot de pièces de rechange « Volant » (comp. de pos. 13, 14, 15, 16, 17, 19, 20, 21)	1	2170559	121
1	Cache	1		
2	Cache de bride FILOR ¾"	1	2070356	51
2	Cache de bride FILOR 1"	1	2070357	51
2	Cache de bride FILOR 1¼"	1	2070358	51
3	Bouton d'affichage	1		
4	Vis cylindrique M6×30 (lot de 4 pcs)	1	2110109	2
5	Joint de bride profilé	1		
6	Tamis	1		
7	Conduite d'aspiration	1		
8	Joint torique 18×2,5	2		
9	Vanne de lavage pré-montée	1		
10	Plaque de conduite d'aspiration	1		
11	Cloche de filtre + pos. 5, 10, 12	1	2170439	135
12	Bride	1		
13	Cache de cloche du filtre, élément supérieur	1		
14	Cache de cloche du filtre, élément inférieur, avec impression	1		
15	Vis à tôle à tête bombée 3,9×13	2		
16	Cale d'épaisseur	1		
17	Protection de retenue M16	1		
18	Joint torique 6,07×1,3	1		
19	Pièce de raccordement pour flexible + pos. 18, 20	1	2170182	10
20	Écrou raccord	1		

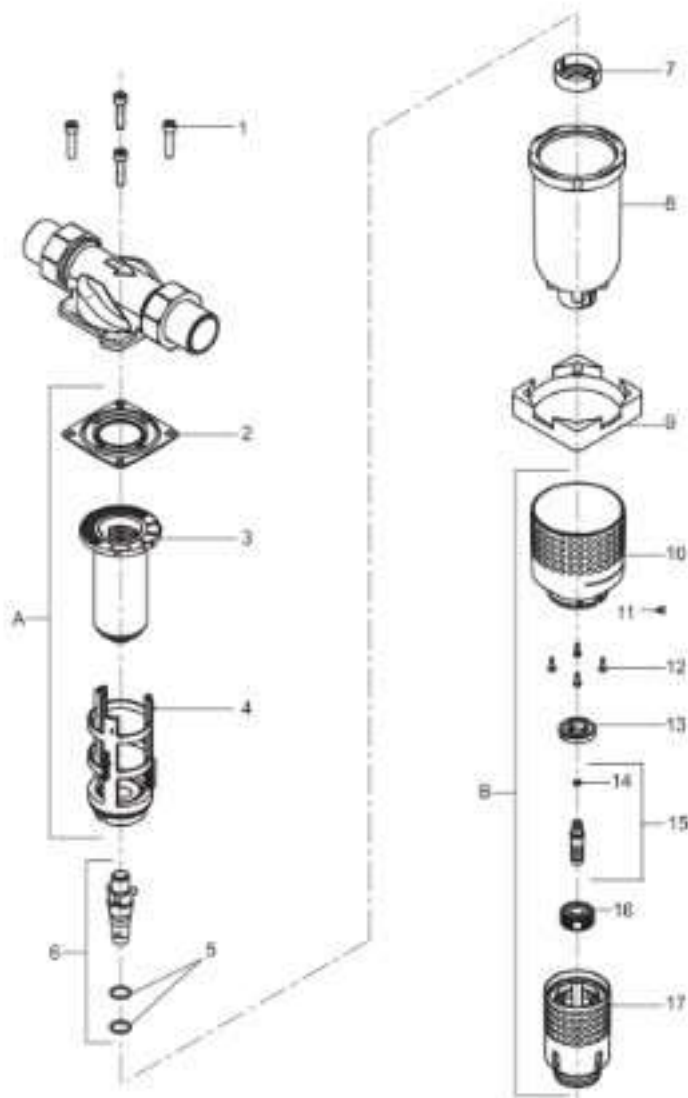
Caractéristiques techniques

Pos.	Désignation	Qté	N° de com- mande	UF ¹⁾ / pièce
21	Volant pour rétro-lavage	1		

1) UF = Unité de facturation (les articles sans UF sont uniquement disponibles en lot)

Intervalle de remplacement : **** = 4 ans

FILOR 1½" - 2"



Liste des pièces de rechange FILOR 1½" - 2"

Pos.	Désignation	Qté.	N° de com- mande	UF ¹⁾ / pièce
A	Lot de pièces d'usure « Tamis 0,1 mm, conduite d'aspiration et joint » (comp. de pos. 2, 3, 4) ****	1	2170565	183
--	Lot de pièces d'usure « Vanne de lavage et joints » (comp. de pos. 2, 6, 14) ****	1	2170561	73
B	Lot de pièces de rechange « Volant » (comp. de pos. 10, 11, 12, 13, 15, 16, 17)	1	2170569	137
1	Vis cylindrique M8x35	4		
2	Joint de bride profilé	1		
3	Tamis	1		
4	Conduite d'aspiration prémontée	1		
5	Joint torique 18x2,5	2		
6	Vanne de lavage prémontée	1		
7	Plaque de conduite d'aspiration	1		
8	Cloche de filtre + pos. 2, 7, 9	1	2170575	192
9	Bride	1		
10	Cache de cloche du filtre FILOR 1½"	1	2170243	39
10	Cache de cloche du filtre FILOR 2"	1	2170244	39
11	Bouton d'affichage	1		
12	Vis à tôle à tête bombée 3,9x13	4		
13	Cale d'épaisseur	1		
14	Joint torique 6,07x1,3	1		
15	Pièce de raccordement pour flexible + pos. 14, 16	1	2170182	10
16	Écrou raccord	1		
17	Volant pour rétro-lavage	1		

1) UF = Unité de facturation (les articles sans UF sont uniquement disponibles en lot)

Intervalle de remplacement : **** = 4 ans

8 Mise au rebut

Les déchets d'emballage doivent être envoyés au système de recyclage local.

Pour protéger l'environnement, les vieux appareils ne doivent pas être jetés avec les ordures ménagères. Utilisez plutôt les points de collecte et de retour municipaux devant assurer une élimination gratuite et écologiquement rationnelle.

9 Service clientèle

FR

POLAR

Machines Nordiques SASU
6 rue Louison Bobet
93623 Aulnay-sous-bois cedex

Web : www.polar-france.com
Courriel : sav@polar-france.com

Installateur / date:

Toutes les indications fournies sous forme de photos, cotes ou modèles étaient valables à la date d'impression. Nous nous réservons le droit d'apporter des modifications servant au progrès technique et au développement. Aucun droit de modèle et de produit ne peut être revendiqué.