

Instructions de Montage et de Services

POLAR - FILOMAX®

Station 3 en 1 - Filtre Mano Régulateur de Pression 3/4" à 2"

Permet d'économiser l'eau et protège l'installation sanitaire



À lire avant l'utilisation et à conserver !



POLAR®

Demandes, commandes, service clientèle

POLAR France
MACHINES NORDIQUES SASU 6
rue Louison Bobet
F-93600 Aulnay-sous-bois
Tél. +33 (0)1 48 69 36 27
Fax +33 (0)1 48 69 90 92 Courriel :
sav@polar-france.com



Chères clientes, Chers Clients

Nous vous remercions de la confiance que vous nous avez témoignée en achetant ce produit. Vous avez acquis un appareil à la pointe du progrès technique. Avant la livraison, il a minutieusement été contrôlé. Si vous avez des questions ou des propositions à faire, n'hésitez pas à contacter le service clientèle le plus proche (voir chapitre Service clientèle).

Marque déposée :

Les marques mentionnées dans ce document sont des marques déposées protégées et enregistrées des détenteurs / propriétaires.

© POLAR

Toute réimpression – même partielle – uniquement avec autorisation expresse.

Ces instructions de montage et de service sont destinées à la fois aux installateurs chargés de l'installation, à la maintenance annuelle ou à la réparation de l'unité et aux opérateurs de l'unité.

Table des matières

1	Sécurité	4
1.1	Utilisation conforme	4
1.2	Limites d'utilisation	4
1.3	Consignes de sécurité	4
1.4	Symboles utilisés	6
1.5	Unités utilisées.....	6
2	Informations spécifiques au produit.....	6
2.1	Contenu de la livraison	6
2.2	Description fonctionnelle.....	6
2.3	Matériaux utilisés	8
2.4	Marque de contrôle	8
3	Installation	8
3.1	Préalables.....	8
	Montage de la bride rotative de montage.....	8
	3.3 Montage de l'appareil.....	9
3.4	Évacuation de l'eau de rétro-lavage ..	10
3.5	Mise en service.....	12
4	Service	12
4.1	Réglage de la pression aval.....	12
4.2	Nettoyage du tamis métallique (rétro-lavage).....	12
4.3	Transformations, modifications	13
4.4	Maintenance, réparation, pièces de rechange	13
4.5	Démontage temporaire de l'appareil.....	14
5	Maintenance	14
5.1	Nettoyage.....	14
5.2	Garantie légale et maintenance.....	14
6	Anomalie	15
7	Caractéristiques techniques	16
7.1	Cotes de montage.....	17
7.2	Pièces de rechange	18
7.3	Accessoires.....	23
8	Mise au rebut	23
9	Service clientèle.....	24

1 Sécurité

Les instructions de service doivent pouvoir être consultées à tout moment sur le site d'utilisation de l'appareil.

1.1 Utilisation conforme

L'appareil a été conçu en vue de

- la filtration
- la réduction de pression
- la protection contre le reflux (uniquement modèle FILOMAX 1½" - 2")

d'eau potable dans les installations d'eau potable et pour les complexes immobiliers, les activités commerciales et les activités industrielles. Il libère l'eau potable des particules de taille égale ou supérieure aux mailles du filtre (grains fins/grossiers). Ceci évite

- les dommages dus à la corrosion sur les conduites
- les dysfonctionnements dus aux corps étrangers sur les robinetteries ou les organes de régulation et de contrôle.

L'appareil convient à une installation sur toutes les conduites d'eau potable disponibles dans le commerce. L'installation et l'utilisation de l'appareil sont soumises aux dispositions nationales respectivement en vigueur.

Les particules dont la taille est inférieure aux mailles du filtre installé et les turbidités ne peuvent pas être filtrées de l'eau.



1.2 Limites d'utilisation

1.2.1 Qualité de l'eau

L'eau à filtrer doit satisfaire à la directive européenne régissant l'eau potable. Avant une utilisation de l'appareil avec une eau dont la qualité ne satisfait pas aux exi-

gences de cette directive, impérativement consulter le fabricant.

1.2.2 Pression de l'eau



ATTENTION

La pression de l'eau ne doit pas être supérieure à la pression d'entrée de 16 bar. En présence d'une pression de réseau supérieure à 16 bar (même brève), il est interdit d'installer l'appareil !

Pression nominale	PN 16
Pression de service	1,5 bar - 16 bar
Pression aval	1,5 bar - 6 bar Réglage d'usine : 4 bar

La pression de l'eau ne doit pas être inférieure à 1,5 bar, sous peine d'entraver le rétrolavage !



L'usure peut être plus importante si la pression de service dépasse les 10 bar.

1.2.3 Température de l'eau et température ambiante

L'appareil est destiné à une utilisation dans de l'eau potable froide jusqu'à une température maximale de l'eau et une température ambiante de 30 °C.

1.3 Consignes de sécurité

1.3.1 Dangers électriques



Danger d'électrocution

Il est interdit de poser ou stocker des câbles ou appareils électriques sans protection contre les projections d'eau au-dessous de l'appareil. Les appareils

et dispositifs électriques qui se trouvent à proximité de l'appareil doivent être protégés contre les projections d'eau ou satisfaire aux prescriptions légales relatives à une utilisation dans des locaux humides.

1.3.2 Avertissement, dégâts matériels



AVERTISSEMENT

Danger de dégâts des eaux / de dégâts matériels

L'installation de l'appareil est strictement réservée au personnel qualifié.

Le local prévu pour l'installation doit être sec et à l'abri du gel.

La température ambiante ne doit pas être supérieure à 30 °C ! Des températures plus hautes ou un rayonnement solaire direct peuvent endommager le matériel jusqu'à la rupture de modules ou d'éléments de l'appareil.

Pour les eaux usées, prévoir un branchement suffisamment dimensionné (p. ex. écoulement au sol) selon DIN 1986.

Afin de garantir l'hygiène de l'eau potable, garantir un libre écoulement des eaux usées selon DIN EN 1717.

La tuyauterie doit pouvoir supporter le poids de l'appareil en toute sécurité (poids, voir chapitre 7). Le cas échéant, la tuyauterie doit être fixée ou soutenue par des moyens supplémentaires.

En l'absence d'installation d'une vanne de dérivation, une vanne d'arrêt doit être installée en amont de l'appareil afin de pouvoir interrompre l'alimentation en eau pendant l'installation, la maintenance, une réparation ou un dysfonctionnement de l'appareil.

Systématiquement installer l'appareil à la verticale ($\pm 5^\circ$). Le cas contraire, de

l'eau peut s'échapper et provoquer des dégâts des eaux.

En vue de l'installation de l'appareil dans l'installation d'eau potable, exclusivement employer la bride rotative de montage fournie (voir chapitre 3.2).

La surface de la bride rotative de montage doit se trouver à la verticale.

Monter la bride rotative de montage en veillant à exclure toute déformation mécanique. Sinon, il y a risque de détérioration mécanique pouvant aller jusqu'à une rupture de la conduite ou de la bride rotative de montage.

Afin de garantir sa bonne étanchéité, le profil du joint de bride profilé doit pointer vers la bride rotative de montage (voir Figure 3).

Uniquement exploiter l'appareil dans un état technique irréprochable :

- Avant l'installation, s'assurer de l'absence de détériorations.
- En présence de dysfonctionnements pendant le service, demander au personnel qualifié d'y remédier dans les plus brefs délais.

Il est interdit aux personnes, qui ne sont pas en mesure, en raison de leurs capacités physiques, sensorielles ou mentales ou de leur manque d'expérience ou de leur ignorance, d'utiliser l'appareil sans surveillance ou instruction par une personne responsable.

Afin de garantir l'hygiène de l'eau potable, un rétro-lavage régulier de l'appareil est nécessaire (voir chapitre 4.2.1).

Avant de procéder à un rétro-lavage, s'assurer que le branchement des eaux usées est en état de marche.

À la fin de l'opération de rétro-lavage, tourner le volant jusqu'à ce qu'il s'enclenche afin d'arrêter l'écoulement d'eau de rétro-lavage. Le cas contraire, cela se

traduirait par une fuite d'eau permanente et provoquerait un dégât des eaux.

Pour le nettoyage de l'extérieur de l'appareil, ne pas employer de produits de nettoyage domestiques, mais uniquement de l'eau claire afin d'éviter toute fragilisation du plastique.

Les réparations de l'appareil sont strictement réservées au personnel qualifié.

Pour les réparations, exclusivement employer des pièces de rechange d'origine.

Avant le début des travaux sur l'appareil au-delà de l'utilisation prévue dans le cadre du service, dépressuriser l'appareil. En cas de non-observation, l'eau risque d'inonder les locaux et de provoquer des dégâts des eaux.




En cas de démontage de l'appareil en raison d'une interruption de service :

- protéger les surfaces de bride contre toute détérioration afin de préserver sa bonne étanchéité.
- protéger l'appareil contre les impuretés afin de ne pas compromettre l'hygiène de l'eau potable.
- stocker l'appareil à l'abri du gel afin d'exclure toute détérioration en cas de gel de l'eau, qui pourrait alors être à l'origine de fuites.

Pour des raisons de sécurité, il est interdit de procéder à des transformations et modifications arbitraires. Celles-ci pourraient affecter le fonctionnement de l'appareil, provoquer des fuites et, dans les cas extrêmes, provoquer un éclatement de l'appareil.

1.4 Symboles utilisés

Les consignes de sécurité contenues dans les présentes instructions de service sont accompagnées des symboles suivants :

	Indique la présence d'un danger
	Avertissement de la présence d'une tension électrique
	Conseil d'utilisation et autres informations

Les indications directement apposées sur l'appareil, comme p. ex. :

- Sens d'écoulement (flèche)
 - Plaque signalétique
 - Consigne de nettoyage
- doivent impérativement être observées et toujours être parfaitement lisibles.

1.5 Unités utilisées

Unité	Conversion
bar	1 bar = 10^5 Pa = 0,1 N/mm ²
¾"	DN 20
1"	DN 25
1¼"	DN 32
1½"	DN 40
2"	DN 50

2 Informations spécifiques au produit

2.1 Contenu de la livraison

- Station d'eau domestique, entièrement pré monté
- Bride rotative de montage
- Instructions de montage et de service

2.2 Description fonctionnelle

De l'eau non filtrée circule dans l'appareil à travers la bride rotative de montage et le clapet anti-retour (uniquement modèle FILOMAX 1½" - 2"). Un filtre gros-

sier empêche que les particules de saleté grossières ne parviennent jusqu'au filtre fin (uniquement modèle FILOMAX 1½" - 2". L'eau circule de l'extérieur vers l'intérieur à travers un tamis métallique cylindrique. Les particules de saleté restent accrochées au treillis du tamis métallique. Les résidus y adhérent sont visibles depuis l'extérieur à travers la cloche de filtre transparente.

FILOMAX ¾" - 1¼": La cloche de filtre est visible à travers la fente de regard

du cache de protection contre les UV. En vue du contrôle de l'encrassement, il est possible de faire coulisser le cache de protection contre les UV vers le bas.

L'eau filtrée continue de circuler dans le réducteur de pression. La pression aval réglée peut être relevée sur le manomètre de pression aval.

L'eau filtrée quitte ensuite à nouveau l'appareil par la bride rotative de montage.

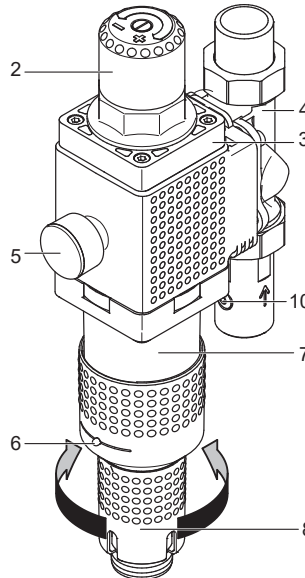
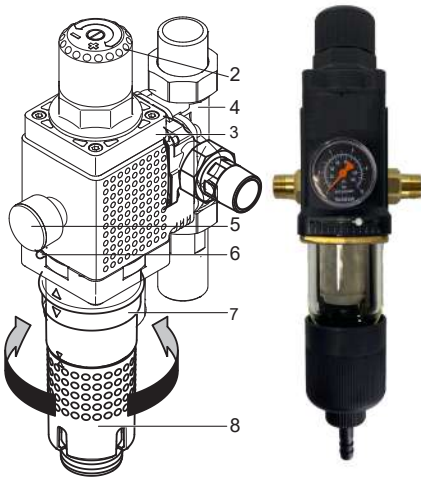


Fig. 1 : FILOMAX ¾" - 1¼"

- 2 Volant du réducteur de pression
- 3 Réducteur de pression
- 4 Bride rotative de montage
- 5 Manomètre de pression aval
- 6 Bouton d'affichage pour la date du prochain rétro-lavage
- 7 Cloche de filtre
- 8 Volant pour rétro-lavage
- 10 Cache de protection contre les UV coulissant (FILOMAX ¾" - 1¼")
Vis de contrôle du clapet anti-retour (FILOMAX 1½" - 2")

Fig. 2 : FILOMAX 1½" - 2"

2.3 Matériaux utilisés

Les matériaux utilisés résistent aux sollicitations physiques, chimiques et corrosives auxquelles on peut s'attendre dans l'eau potable. Ils satisfont aux exigences définies dans les normes suivantes :

- DIN EN 13443-1
- DIN 19628
- DIN 50930-6
- DIN EN 1567

Tous les matériaux sont neutres du point de vue hygiénique et physiologique et répondent aux exigences et aux directives de l'Umweltbundesamt ('UBA). Les plastiques répondent aux exigences de la norme DIN EN 16421.

2.4 Marque de contrôle



L'appareil est conforme aux règles techniques pour les installations d'eau potable selon DIN EN 806 et suiv. et le complément national DIN 1988 et suiv. et selon DIN EN 1717.

Il a été contrôlé et certifié par l'Association allemande de l'industrie du gaz et de l'eau (DVGW, Deutschemark Vereinigung des Gas- und Wasserfaches e.V., association technique et scientifique) conformément aux exigences :

- de la norme DIN EN 13959 pour clapets anti-retour de la norme DIN EN 1567 (niveau de pression PN 16) pour réducteurs de pression
- des normes DIN EN 13443-1 et DIN 19628 pour filtres mécaniques.

Comme preuve de la certification, l'appareil porte le label DVGW DIN.

3 Installation



ATTENTION

L'installation de l'appareil est strictement réservée au personnel qualifié.

Une installation de l'appareil en amont du compteur d'eau est strictement interdite.

3.1 Préalables



ATTENTION

Danger de dégâts matériels et de dégâts des eaux !

La conduite doit pouvoir supporter le poids de l'appareil en toute sécurité (poids, voir chapitre 7). Le cas échéant, la conduite doit être fixée ou soutenue par des moyens supplémentaires.

En vue de l'utilisation et de la maintenance de l'appareil, impérativement observer les distances indiquées au chapitre 3.4.1.

3.2 Montage de la bride rotative de montage



ATTENTION

La surface de la bride rotative de montage doit se trouver à la verticale.

Monter la bride rotative de montage en veillant à exclure toute déformation mécanique. Sinon, il y a risque de détérioration mécanique pouvant aller jusqu'à une rupture de la conduite ou de la bride rotative de montage.

La bride rotative de montage est employée comme élément de raccordement entre l'installation d'eau potable et l'appareil. Elle convient aussi bien aux conduites horizontales qu'aux conduites verticales.

Attention : Installer la bride rotative de montage dans le sens d'écoulement ! Celui-ci est indiqué par une flèche moulée dans le matériau.

i En cas de montage à l'envers, l'appareil ne fonctionne pas.

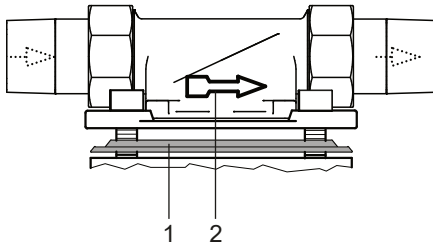


Fig. 3 : Brinde rotative de montage
 1 Joint de bride profilé
 2 Flèche du sens d'écoulement

3.3 Montage de l'appareil

ATTENTION
 En l'absence d'installation d'une vanne de dérivation, une vanne d'arrêt doit être installée en amont de l'appareil afin de pouvoir interrompre l'alimentation en eau pendant l'installation, la maintenance, une réparation ou un dysfonctionnement de l'appareil.

Systématiquement installer l'appareil à la verticale ($\pm 5^\circ$). Le cas contraire, de l'eau peut s'échapper et provoquer des dégâts des eaux.

En vue de l'installation de l'appareil dans l'installation d'eau potable, exclusivement employer la bride rotative de montage fournie (voir chapitre 3.2).

La surface de la bride rotative de montage doit se trouver à la verticale.

Afin de garantir sa bonne étanchéité, le profil du joint de bride

profilé doit pointer vers la bride rotative de montage (voir Figure 3).

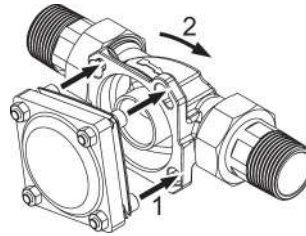


Fig. 4 : Mettre en place et enclencher l'appareil
 1 Insérer les vis
 2 Tourner dans le sens des aiguilles d'une montre pour enclencher les vis

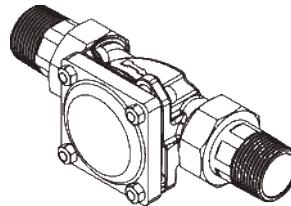


Fig. 5 : Connexion de l'appareil enclenché

Ne pas desserrer les vis de l'appareil !

1. Emboîter les têtes des quatre vis de bride à travers les alésages à baïonnette de la bride rotative de montage (voir Figure 4).
2. Tourner à fond l'appareil en sens horaire (voir Figure 4 et Figure 5).
3. Serrer les quatre vis de bride.

Nm Choisir le couple de serrage (env. 4 Nm au raccord 3/4" - 1" - 1 1/4" 10 Nm au raccord 1 1/2" - 2") en veillant à ce que le joint se ferme correctement et que l'appareil ne soit ni endommagé ni déformé.

3.4 Évacuation de l'eau de rétro-lavage



ATTENTION

Pour les eaux usées, prévoir un branchement suffisamment dimensionné (p. ex. écoulement au sol) selon DIN 1986.

Afin de garantir l'hygiène de l'eau potable, garantir un libre écoulement des eaux usées selon DIN EN 1717.

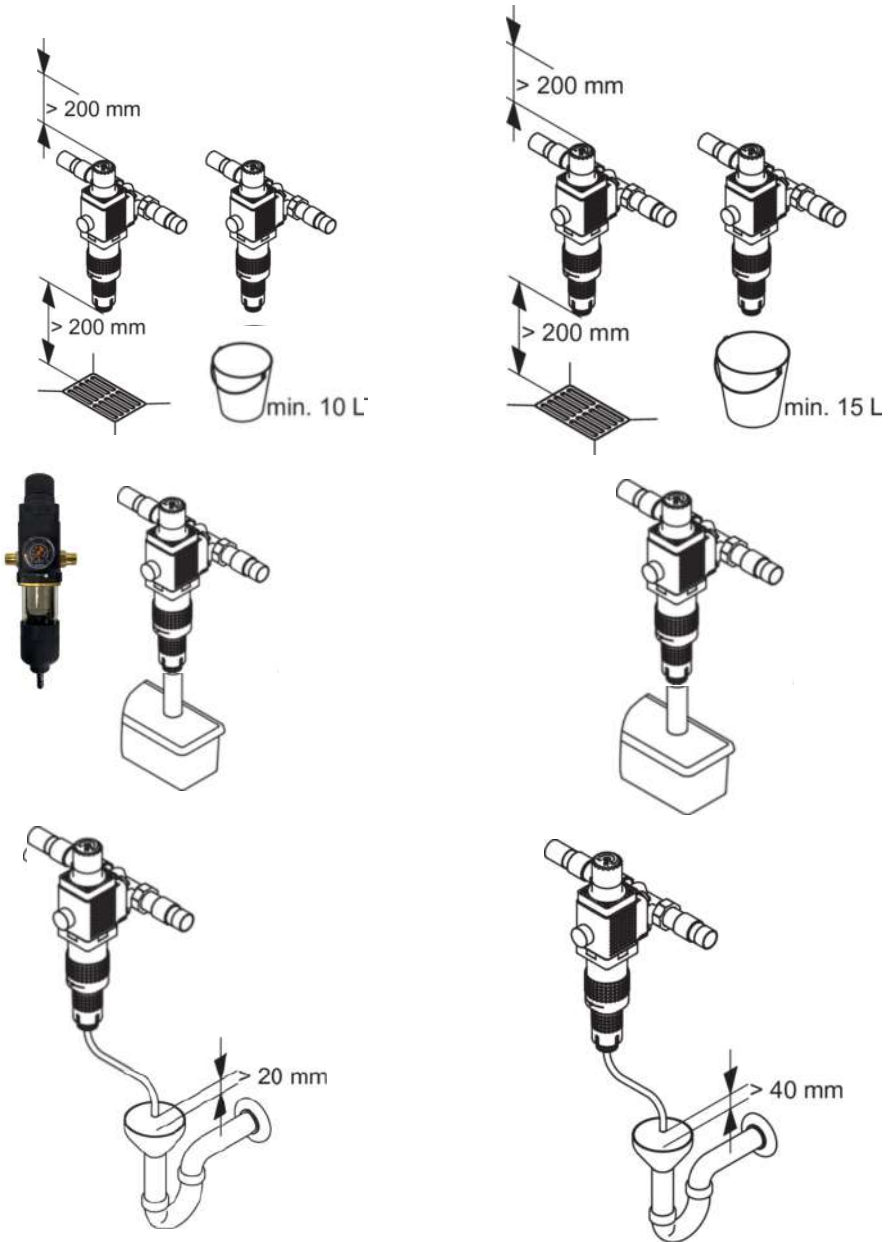
Toutes les eaux usées doivent simultanément être évacuées par le dispositif de drainage.

S'il n'est pas possible de réaliser un branchement des eaux usées directement au-dessous de l'appareil, il est possible d'évacuer l'eau de rétro-lavage sur quelques mètres jusqu'au prochain branchement des eaux usées à l'aide d'un flexible ou d'une conduite à monter sur la vanne d'eau de rinçage. Le dimensionnement de cette conduite doit être adapté à la vanne d'eau de rinçage.

En cas d'utilisation d'un seau pour l'évacuation de l'eau de rétro-lavage :

- **Attention** : si la pression de réseau est élevée, de l'eau peut gicler hors du seau. Protéger les objets à proximité du seau contre les dégâts des eaux !
- Procéder rapidement aux rétro-lavage et arrêter l'opération de rétro-lavage dès que le seau est à moitié plein. Le seau risquerait sinon de déborder.

3.4.1 Possibilités d'évacuation pour l'eau de rétro-lavage



3.5 Mise en service

Avant la première mise en service ou la remise en service après les travaux de maintenance, remplir l'appareil entièrement installé d'eau puis le purger :

1. Ouvrir ensuite la vanne d'arrêt en amont pour remplir l'appareil d'eau. L'appareil est maintenant sous pression de réseau.
2. **Attention** : immédiatement procéder à un rétro-lavage afin que l'air confiné puisse s'échapper (voir chapitre Exécution d'un rétro-lavage) ! Cela permet d'éviter une détérioration de l'installation par des coups de bélier.
→ Après le rétro-lavage, l'appareil est purgé et opérationnel.

4 Service

4.1 Réglage de la pression aval

Afin de compenser les variations de pression et de ménager l'installation en aval, il est possible de réguler la pression aval par le réducteur de pression. La pression aval réglée en usine de 4 bar peut, en fonction de la pression amont, être modifiée à une valeur comprise entre 1,5 bar et 6 bar :

1. Retirer le cache du réducteur de pression (uniquement pour les appareils de la plage de raccordement $\frac{3}{4}$ " à $1\frac{1}{4}$ ").
2. Desserrer la vis à tête conique sur le volant du réducteur de pression.
3. Tourner le volant en sens horaire (= augmentation de la pression) ou en sens antihoraire (= réduction de la pression).
4. Ouvrir brièvement un point de prélèvement derrière l'appareil. Cela provoque une décompression et la pression aval réglée peut être relevée sur le manomètre de pression aval.

5. Lorsque la pression aval souhaitée est atteinte, resserrer la vis à tête conique sur le volant du réducteur de pression afin d'empêcher un dérèglement intempestif de la pression aval.
6. Remettre en place le cache du réducteur de pression (uniquement pour les appareils de la plage de raccordement $\frac{3}{4}$ " - $1\frac{1}{4}$ ").

4.2 Nettoyage du tamis métallique (rétro-lavage)

On doit régulièrement nettoyer le treillis du tamis de l'appareil. Cette opération s'appelle le **rétro-lavage**.

Installées pour le rétro-lavage, des conduites d'aspiration tournent autour du treillis du filtre fin. La vanne de lavage au-dessous de l'appareil s'ouvre alors. L'inversion du flux d'eau de l'intérieur vers l'extérieur permet de décoller les dépôts du treillis du tamis et de les rincer avec l'eau de rétro lavage. Pendant qu'elles tournent, les conduites d'aspiration nettoient également la face intérieure de la cloche de filtre transparente à l'aide des lèvres d'essuyage.

Le degré d'encrassement et le progrès du nettoyage peuvent être contrôlés par l'extérieur.



Le rétro-lavage de l'appareil est effectué à l'aide d'eau filtrée. L'alimentation en eau filtrée de l'installation domestique se poursuit durant l'opération de rétro-lavage. Aucune eau souillée ne peut parvenir du côté eau propre durant le rétro-lavage.

4.2.1 Intervalle de rétro-lavage

Si le rétro-lavage n'est pas fait à temps, le tamis métallique risque d'être endommagé. Les grandes quantités de particules filtrées peuvent déformer le treillis du tamis

et, dans les cas extrêmes, le déchirer. De plus, les dépôts importants peuvent altérer la fonction mécanique du rétro-lavage.

Conformément à la norme DIN EN 13443-1, l'appareil doit être soumis à un rétro-lavage au plus tard tous les six mois.

Le fabricant recommande un rétro-lavage :

- au plus tard tous les 2 mois
- lorsque la pression de l'eau diminue
- lorsque le filtre est visiblement encrassé

L'expérience a montré que d'importantes quantités d'impuretés s'accumulent pendant les premiers temps sur les installations neuves. Dans ce cas, il est indispensable de procéder plus fréquemment à un rétrolavage.

4.2.2 Exécution d'un rétrolavage



AVERTISSEMENT

Il est interdit aux personnes, qui ne sont pas en mesure, en raison de leurs capacités physiques, sensorielles ou mentales ou de leur manque d'expérience ou de leur ignorance, d'utiliser l'appareil sans surveillance ou instruction par une personne responsable.

Avant de procéder à un rétro-lavage, s'assurer que le branchement des eaux usées est en état de marche.

À la fin de l'opération de rétro-lavage, tourner le volant jusqu'à ce qu'il s'enclenche afin d'arrêter l'écoulement d'eau de rétro-lavage. Le cas contraire, cela se traduirait par une fuite d'eau permanente et provoquerait un dégât des eaux.

1. Tourner le volant d'un tour complet en sens quelconque. **De l'eau de rinçage s'écoule.**
2. Tourner davantage le volant jusqu'à ce qu'il s'enclenche. S'assurer que l'eau ne s'écoule plus.
→ L'opération de rétro-lavage est terminée (voir chapitre 4.2).

4.3 Transformations, modifications



AVERTISSEMENT

Pour des raisons de sécurité, il est interdit de procéder à des transformations et modifications arbitraires. Celles-ci pourraient affecter le fonctionnement de l'appareil, provoquer des fuites et, dans les cas extrêmes, provoquer un éclatement de l'appareil.

4.4 Maintenance, réparation, pièces de rechange



AVERTISSEMENT

Les réparations de l'appareil sont strictement réservées au personnel qualifié.

Pour les réparations, exclusivement employer des pièces de rechange d'origine.

Avant le début des travaux sur l'appareil au-delà de l'utilisation prévue dans le cadre du service, dépressuriser l'appareil. En cas de non-observation, l'eau risque d'inonder les locaux et de provoquer des dégâts des eaux.

4.4.1 Contrôle du clapet anti-retour

(uniquement modèle FILOMAX 1½" - 2")



AVERTISSEMENT

Un clapet anti-retour défectueux doit immédiatement être remplacé.

Le remplacement du clapet anti-retour est strictement réservé au personnel qualifié dûment formé.

La vis de contrôle sur la tubulure d'alimentation de la bride rotative de montage permet de contrôler le fonctionnement correct du clapet anti-retour.

1. Fermer le robinet principal ou la vanne d'arrêt en amont de l'appareil.
2. Dévisser la vis de contrôle (voir chapitre 2.2). **L'eau doit arrêter de couler de l'alésage après quelques secondes.**
3. Complètement revisser la vis de contrôle.
4. Rouvrir le robinet principal ou la vanne d'arrêt en amont de la station d'eau domestique.

4.5 Démontage temporaire de l'appareil



AVERTISSEMENT

En cas de démontage de l'appareil en raison d'une interruption de service :

- **protéger les surfaces de bride contre toute détérioration afin de préserver sa bonne étanchéité.**
- **protéger l'appareil contre les impuretés afin de ne pas compromettre l'hygiène de l'eau potable.**
- **stocker l'appareil à l'abri du gel afin d'exclure toute détérioration en cas de gel de l'eau, qui pourrait alors être à l'origine de fuites.**

La remise en service se déroule comme l'installation neuve de l'appareil.

5 Maintenance

5.1 Nettoyage



ATTENTION

Pour le nettoyage de l'extérieur de l'appareil, ne pas employer de produits de nettoyage domestiques, mais uniquement de l'eau claire afin d'éviter toute fragilisation du plastique.

5.2 Garantie légale et maintenance

La condition requise en vue de la préservation des droits à la garantie légale est un rétro-lavage régulier (voir chapitre 4.2). La norme DIN EN 13443-1 prescrit qu'un rétro-lavage doit au moins être effectué tous les six mois. POLAR recommande cependant de s'orienter aux indications dans le chapitre 4.2.1 Intervalle de rétro-lavage.

De plus, la pression de sortie réglée doit être vérifiée une fois par an sur le manomètre, à débit nul comme à débit de pointe (prélèvement important). Si nécessaire, le réglage de la pression de sortie doit être réajusté.

Pour garantir un fonctionnement irréprochable du procédé le plus longtemps possible, il est absolument indispensable de régulièrement inspecter l'appareil et de procéder à la maintenance de routine. Pour les installations domestiques, ce point est réglementé par la norme DIN EN 806-5.

Nous recommandons de souscrire un contrat de maintenance, qui est la meilleure option pour vous garantir le fonctionnement irréprochable de votre installation, même au-delà de la période couverte par la garantie légale. Les professionnels agréés ou le service clientèle du fabricant sont des partenaires qualifiés qui se chargent des travaux de maintenance réguliers, de la fourniture des consommables et pièces d'usure ainsi que d'éventuelles réparations.

6 Anomalie

Anomalie	Cause possible	Remède
L'eau de rétro-lavage continue de couler.	La vanne de lavage n'est pas complètement fermée.	Répéter le rétro-lavage puis tourner le volant jusqu'à enclenchement.
	Vanne de lavage encrassée.	
Le débit d'eau diminue.	Le tamis est bouché.	Procéder à un rétro-lavage.
Défauts d'étanchéité au niveau de la cloche du filtre.	Joints d'étanchéité défectueux.	Informez l'installateur ou le service clientèle le plus proche.
La cloche du filtre se trouble.	La cloche du filtre a été exposée à de hautes températures ou à des solvants.	<ul style="list-style-type: none"> • Informez l'installateur ou le service clientèle le plus proche. • Si de l'eau s'échappe, fermez les vannes d'arrêt. Immédiatement faire remplacer la cloche de filtre.
Micro-fissures dans la cloche du filtre.		
En l'absence de débit, la pression aval augmente lentement.	Augmentation inadmissible de la pression en raison du réchauffement de l'eau sanitaire.	Contrôlez la soupape de surpression du chauffe-eau. Informez l'installateur ou le service clientèle le plus proche.
	Usure de la cartouche du réducteur de pression.	Faire installer une nouvelle cartouche du réducteur de pression.

Aide en cas de panne

7 Caractéristiques techniques

Station d'eau domestique

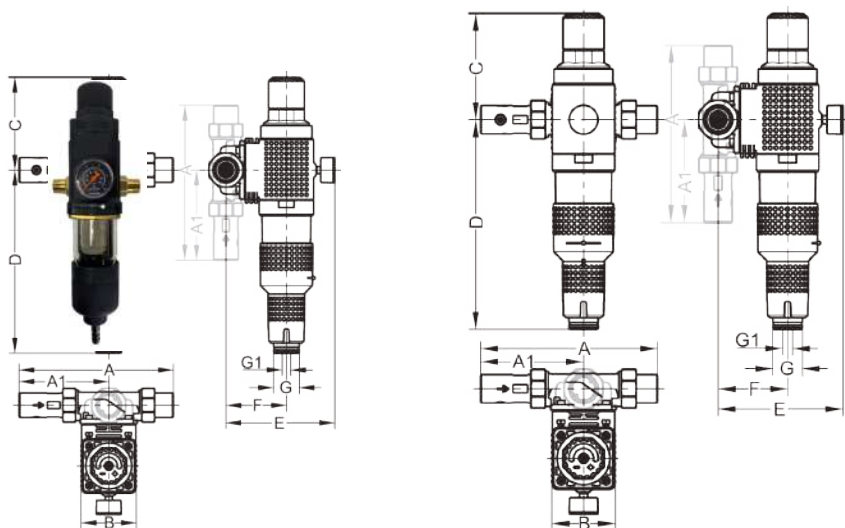
POLAR FILOMAX ¾" - 2"

L'eau à filtrer doit satisfaire à la directive européenne régissant l'eau potable.

Indication pour :	FILOMAX ¾"	FILOMAX 1"	FILOMAX 1¼"	FILOMAX 1½"	FILOMAX 2"
Raccord de tuyauterie	¾"	1"	1¼"	1½"	2"
Débit volumique de rétrolavage ¹⁾	0,3 L/s	0,3 L/s	0,3 L/s	0,3 L/s	0,3 L/s
Pression nominale	PN 16	PN 16	PN 16	PN 16	PN 16
Pression de service	1,5 - 16 bar	1,5 - 16 bar	1,5 - 16 bar	1,5 - 16 bar	1,5 - 16 bar
Débit nominal après DIN EN 1567	2,3 m³/h	3,6 m³/h	5,8 m³/h	9,1 m³/h	14,0 m³/h
Pression aval réglable	1,5 bar - 6 bar	1,5 bar - 6 bar	1,5 bar - 6 bar	1,5 bar - 6 bar	1,5 bar - 6 bar
Réglage d'usine de la pression aval	4 bar	4 bar	4 bar	4 bar	4 bar
Maillage Tamis métallique	100 µm 0,1 mm	100 µm 0,1 mm	100 µm 0,1 mm	100 µm 0,1 mm	100 µm 0,1 mm
Temp. de l'eau et temp. ambiante	max. 30°C	max.30°C	max.30 °C	max. 30 °C	max. 30°C
Raccord fileté selon	DIN EN 10226-1				
Poids	2,9 kg	3,1 kg	3,4 kg	8,1 kg	8,6 kg
N° de commande	8170250	8170251	8170252	8170215	8170216

- 1) S'applique à une vanne de lavage complètement ouverte et à une pression de réseau de 2 - 3 bar (200 - 300 kPa).

7.1 Cotes de montage



	FILOMAX 3/4"	FILOMAX 1"	FILOMAX 1 1/4"	FILOMAX 1 1/2"	FILOMAX 2"
A	180	195	230	301	335
A1	--	--	--	175	195
B	130	130	130	108	108
C	158	158	158	181	181
D	270	270	270	356	356
E	155	155	160	212	220
F	82	82	87	118	126
G	50	50	50	50	50
G1	13	13	13	13	13

A Longueur de montage

A1 Longueur côté entrée

B Largeur de l'appareil

C Hauteur au-dessus du milieu du tuyau

D Hauteur au-dessous du milieu du tuyau

E Profondeur de montage jusqu'au milieu du tuyau

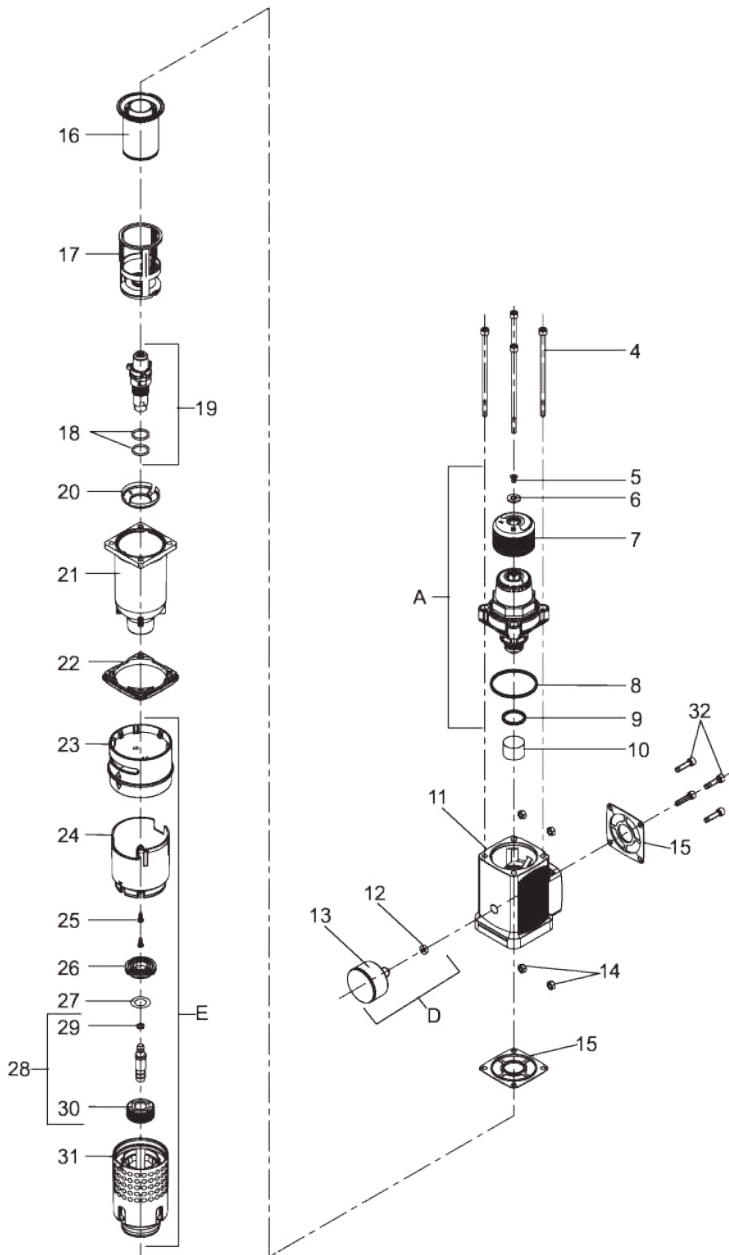
F Milieu du raccord d'eaux usées jusqu'au milieu du tuyau

G Section nominale de passage des eaux usées

G1 Section nominale de passage des eaux usées (alternative)

7.2 Pièces de rechange

FILOMAX 3/4" - 1/4"



FILOMAX ¾" - 1¼"

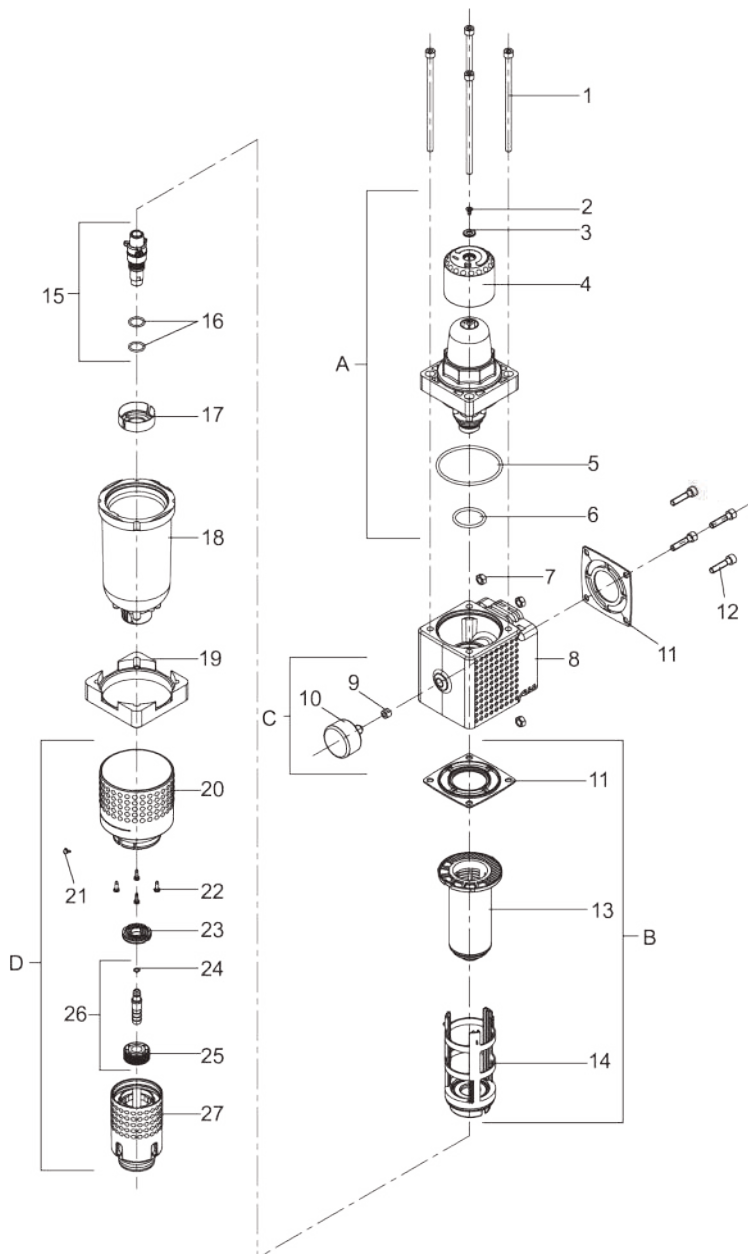
Pos.	Désignation	Qté	N° de commande	UF ¹⁾ /pièce
A	Lot de pièces d'usure « Cartouche du réducteur de pression » (composé des pos. 5, 6, 7, 8, 9) ****	1	2150026	105
-	Lot de pièces d'usure « Tamis 0,1 mm, conduite d'aspiration et joint » (composé des pos. 15, 16, 17) ***	1	2990412	111
-	Lot de pièces d'usure « Vanne de lavage et joints »**** (composé des pos. 15, 19, 29)	1	2170561	73
D	Lot de pièces de rechange « Manomètre » (composé des pos. 12, 13)	1	2150021	20
E	Lot de pièces de rechange « Volant rétro-lavage » (composé des pos. 23, 24, 25, 26, 27, 28, 31)	1	2170559	121
1	Cache du réducteur de pression	1		
2	Cache boîtier de base FILOMAX ¾"	1	2170198	55
2	Cache boîtier de base FILOMAX 1"	1	2170246	55
2	Cache boîtier de base FILOMAX 1¼"	1	2170200	55
3	Bouton d'affichage	1		
4	Vis cylindrique M6×130 (set de 4 pièces)	1	2060462	11
5	Vis à tête conique M5×8	1		
6	Rondelle A 8,4	1		
7	Volant du réducteur de pression	1		
8	Joint torique 52×3,5	1		
9	Joint torique 25×3,5	1		
10	Tamis insonorisant	1		
11	Boîtier de base	1		
12	Joint de manomètre	1		
13	Manomètre 0 - 10 bar	1		
14	Écrou six-pans M6	4		
15	Joint de bride profilé	2		
16	Tamis	1		
17	Conduite d'aspiration	1		

Pos.	Désignation	Qté	N° de commande	UF ¹⁾ /pièce
18	Joint torique 18x2,5	2		
19	Vanne de lavage pré montée	1		
20	Plaque de conduite d'aspiration	1		
21	Cloche de filtre + pos. 15, 20, 22	1	2170439	135
22	Bride	1		
23	Cache de cloche du filtre, élément supérieur	1		
24	Cache de cloche du filtre, élément inférieur, avec impression	1		
25	Vis à tôle à tête bombée 3,9x13	2		
26	Cale d'épaisseur	1		
27	Protection de retenue M16	1		
28	Pièce de raccordement pour flexible + pos. 29 et 30	1	2170182	10
29	Joint torique 6,07x1,3	1		
30	Écrou raccord	1		
31	Volant pour rétro-lavage imprimé	1		
32	Vis cylindrique M6x25 revêtue (set de 4 pièces)	1	2060446	12

1) UF = unité de facturation (les articles sans UF ne sont disponibles que dans le kit)

Intervalle de remplacement: *** = 3 ans **** = 4 ans

FILOMAX 1½" - 2"



FILOMAX 1½" - 2"

Pos.	Désignation	Qté	N° de com- mande	UF ¹⁾ / pièce
A	Lot de pièces d'usure « Cartouche du réducteur de pression » (composé des pos. 2, 3, 4, 5, 6) ****	1	2170189	220
B	Lot de pièces d'usure « Tamis 0,1 mm, conduite d'aspiration et joint » (composé des pos. 11, 13, 14) ***	1	2170565	183
--	Lot de pièces d'usure « Vanne de lavage et joints »**** (composé des pos. 11, 15, 24)		2170561	73
C	Lot de pièces de rechange « Manomètre » (composé des pos. 9, 10)	1	2150021	20
D	Lot de pièces de rechange « Volant rétro-lavage » (composé des pos. 20, 21, 22, 23, 25, 26, 27)	1	2170569	137
1	Vis cylindrique (set de 4 pièces)	1	2170654	29
2	Vis à tête conique M5x8	1		
3	Rondelle A 8,4	1		
4	Volant du réducteur de pression	1		
5	Joint torique 84x4	1		
6	Joint torique 38x4	1		
7	Écrou six-pans M8 (set de 4 pièces)	1	2170655	12
8	Boîtier de base	1		
9	Joint de manomètre	1		
10	Manomètre 0 - 10 bar	1		
11	Joint de bride profilé	2		
12	Vis cylindrique M8x35 revêtue (set de 4 pièces)	1	2170656	15
13	Tamis	1		
14	Conduite d'aspiration pré montée	1		
15	Vanne de lavage pré montée	1		
16	Joint torique 18x2,5	2		
17	Plaque de conduite d'aspiration	1		
15	Vanne de lavage pré montée	1		
18	Cloche de filtre + pos. 11, 17, 19	1	2170575	192
19	Bride	1		

Pos.	Désignation	Qté	N° de commande	UF ¹⁾ /pièce
20	Cache de cloche du filtre	1		
21	Bouton d'affichage	1		
22	Vis à tôle à tête bombée 3,9×13	4		
23	Cale d'épaisseur	1		
24	Joint torique 6,07×1,3	1		
25	Écrou raccord	1		
26	Pièce de raccordement pour flexible + pos. 24 et 25	1	2170182	10
27	Volant pour rétro-lavage	1		

1) UF = unité de facturation (les articles sans UF ne sont disponibles que dans le kit)

Intervalle de remplacement:

*** = 3 ans

**** = 4 ans

7.3 Accessoires

- Kit automatisme POLAR JAUS (référence 8170244) pour le rééquipement ultérieur de l'appareil manuel en un appareil automatique

8 Mise au rebut

Les déchets d'emballage doivent être envoyés au système de recyclage local.

Pour protéger l'environnement, les vieux appareils ne doivent pas être jetés avec les ordures ménagères. Utilisez plutôt les points de collecte et de retour municipaux devant assurer une élimination gratuite et écologiquement rationnelle.

9 Service clientèle



POLAR®

POLAR France - MACHINES NORDIQUES SASU

6 rue Louison Bobet • F-93600 Aulnay-sous-bois Tél.

+33 (0)1 48 69 36 27 • Fax +33 (0)1 48 69 90 92

Courriel : sav@polar-france.com

Installateur :

Notes :

Toutes les indications fournies sous forme de photos, cotes ou modèles étaient valables à la date d'impression. Nous nous réservons le droit d'apporter des modifications servant au progrès technique et au développement. Aucun droit de modèle et de produit ne peut être revendiqué.