

QUICK START GUIDE

1] PRESENTATION PRODUIT



Le RCBO de CDVI est un accessoire fabriqué en France dans un matériau recyclable et résistant aux UV.

Il permet l'installation d'un bandeau ventouses BO600RP ou BO600EVO tout en conservant le cylindre existant et s'installe très simplement.

Désormais, la sécurité des biens et des personnes pourront être garanties grâce au BO600RP et son RCBO : contrôle d'accès le jour et condamnation à clé la nuit de vos accès...

Le RCBO est compatible avec la gamme de bandeaux ventouses BO600RP et BO600EVO. Il est également esthétique et réversible et garantie 10 ans par CDVI.



DEEE & RoHS



CE Certification

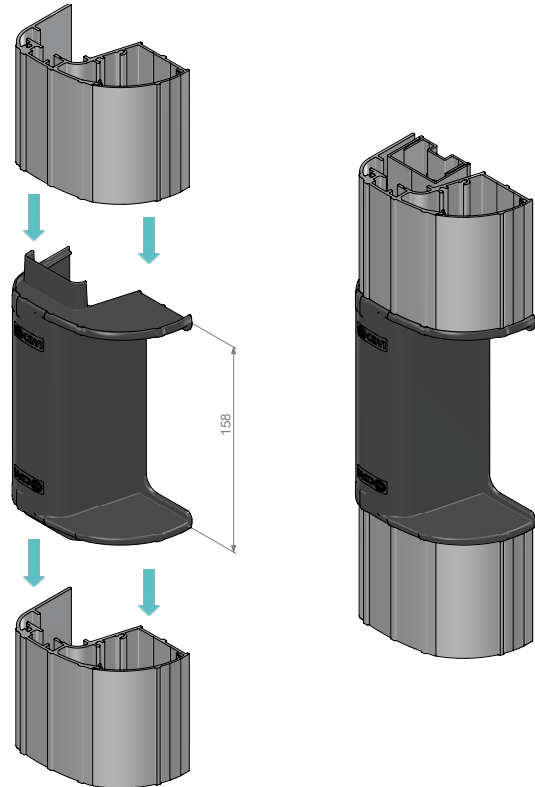


-40°C à +70°C



IK10

2] MONTAGE



3] POSE RAPIDE

1. Découper votre poignée aluminium pour embôter le RCBO en face de votre cylindre existant. (La longueur conseillée de la coupe est de 158 mm).
2. Emboîter le RCBO sur la partie inférieure du bandeau.
3. Emboîter la partie supérieure du bandeau sur le RCBO.

Renvoyez-nous la partie coupée de 158 mm et vous recevrez un cadeau (exclusivement pour le marché français).

Le RCBO en 3D

