



## Notice RGBW-Control Nice

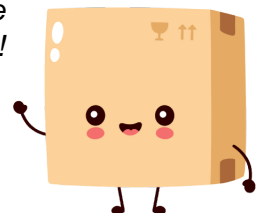
**Micromodule pour pilotage éclairage  
Z-Wave Nice**  
Réf RGBW-CONTROL



**66.68€<sup>TTC\*</sup>**

Voir le produit : <https://www.domomat.com/99594-micromodule-pour-pilotage-eclairage-z-wave-nice-nice-rgbw-control.html>

*Le produit Micromodule pour pilotage éclairage Z-Wave Nice  
est en vente chez Domomat !*



# Nice

RGBW-Control

## **Micromodule Z-Wave™ pour LEDs et rubans LEDs RGBW**

**FR** - Instructions et avertissements pour l'installation et l'utilisation

**Nice**

## 1 MISES EN GARDE



L'appareil est alimenté par une tension de sécurité, il faut toutefois faire particulièrement attention ou faire installer par une personne qualifiée. Connectez seulement comme indiqué dans l'un des diagrammes présentés dans le manuel. Une mauvaise connexion peut provoquer des risques pour la santé (y compris la mort) ou des dégâts matériels.

Le micromodule RGBW-Control et la charge connectée à sa sortie doivent être alimentés en 12VDC ou en 24VDC stabilisés. Brancher une tension plus élevée ou une tension ne correspondant pas à la charge électrique peut endommager l'appareil !

Brancher de longs rubans LED/RGB/RVB + blanc peut provoquer des chutes de tension, ayant pour résultat une plus faible luminosité loin des sorties R/G/B/W. Pour éliminer cet effet, il est recommandé de brancher des rubans plus courts en parallèle, au lieu d'un ruban connecté en série.

Le dispositif est conçu pour une installation dans une boîte d'encastrement d'une profondeur d'au moins 60mm. La boîte d'encastrement et les connecteurs électriques doivent être conformes aux normes de sécurité nationale en vigueur.

Ne pas exposer ce produit à l'humidité, l'eau ou d'autres liquides.

Ce produit est conçu pour une utilisation en intérieur. Ne pas utiliser à l'extérieur !

L'article n'est pas un jouet. Tenez les enfants et les animaux éloignés !

## 2 DESCRIPTION DU PRODUIT

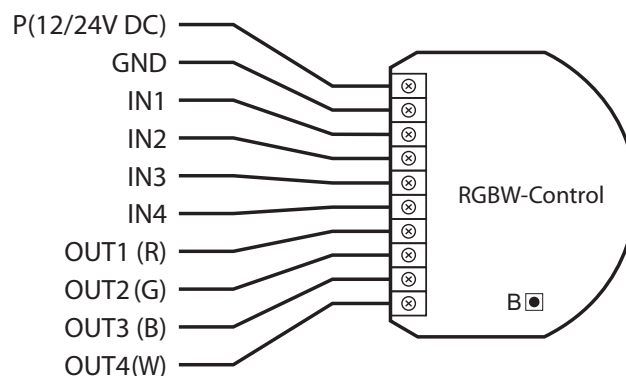
**RGBW-Control** est un micromodule RGB/RGBW compatible avec le protocole Z-Wave Plus™. L'appareil utilise le signal PWM pour piloter les bandes à LED (monochrome, RGB, RGBW), les lampes à LED, les lampes halogènes et d'autres charges à résistance.

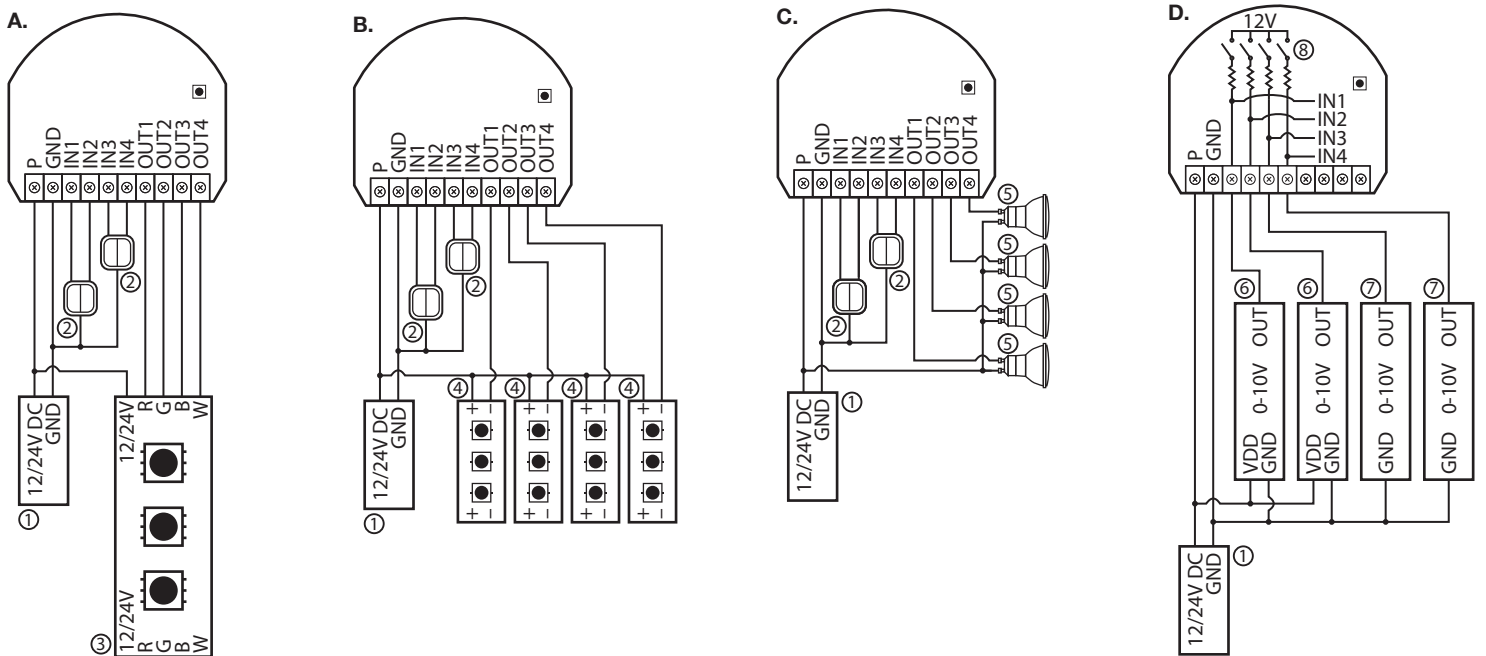
L'appareil peut également mesurer l'énergie active et l'énergie électrique prélevée par la charge. Les micromodules peuvent être alimentés par une tension de 12 ou 24 V. Les entrées sont compatibles avec des interrupteurs mono et bistables ainsi qu'avec des capteurs analogues 0-10 V, p.ex. de température, d'humidité et de lumière.



## 3 ACTIVATION DE BASE DE L'APPAREIL

1. Couper le courant.
2. Ouvrez le boîtier de l'interrupteur mural.
3. Connectez l'appareil conformément à l'un des schémas :
  - A** - Exemple de connexion avec un ruban LED RGBW
  - B** - Exemple de connexion avec un ruban LED monochrome
  - C** - Exemple de connexion avec un éclairage à halogènes
  - D** - Exemple de connexion avec des capteurs analogues ou des potentiomètres 0-10V
    - ⓐ Alimentation 12/24V DC, ⓑ Interrupteur, ⓒ Ruban LED RGBW, ⓓ Ruban LED monochrome, ⓔ éclairage à halogènes, ⓕ capteur analogique à 3 fils 0-10V, ⓖ capteur analogique à 2 fils 0-10V, ⓗ résistance configurable de rappel, B - bouton
4. Remettez le courant.
5. Mettez la box domotique Z-Wave™ en mode appairage Z-Wave.
6. Appuyez rapidement trois fois la touche B.
7. Attendez que l'appareil soit ajouté dans le système.
8. Le succès de l'appairage sera confirmé par la box domotique.
9. Fermer le boîtier de l'interrupteur mural.





## 4 SERVICE PAR DÉFAUT

- 1 x clique – rétablir le dernier état / régler sur 0%
- 2 x clique – régler sur 100%
- Maintenu - éclaircir/assombrir la couleur

## 5 CARACTERISTIQUES TECHNIQUES

RGBW-Control	
Alimentation :	12V/24V DC $\pm 10\%$
Courant de charge nominal :	6A par le canal 12A total pour toutes les sorties
Puissance de sortie :	144W combinés en 12V 288W combinés en 24V
Entrées :	4, 0-10V (résistance config-urable de rappel) ou binaire
Sorties :	4, PWM
Fréquence PWM :	244Hz
Longueur maximum des câbles :	2m
Fréquences radio :	868.0–868.6MHz 869.7–870.0MHz
Puissance de transmission :	+2dBm
Température de fonctionnement :	0–40°C
Dimensions (L x l x H) :	42 x 37 x 18 mm



**Nice SpA**  
Oderzo TV Italia  
info@niceforyou.com

[www.niceforyou.com](http://www.niceforyou.com)