



Notice RollControl Nice

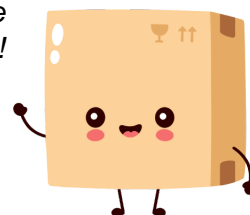


**Micromodule pour volets-stores-
BSO Z-Wave Nice**
Réf ROLL-CONTROL

67.88€^{TTC*}

Voir le produit : <https://www.domomat.com/99649-micromodule-pour-volets-stores-bso-z-wave-nice-nice-roll-control.html>

*Le produit Micromodule pour volets-stores-BSO Z-Wave Nice
est en vente chez Domomat !*



Nice

Roll-Control

Micromodule Z-Wave™ pour volets, stores, BSO

FR - Instructions et avertissements pour l'installation et l'utilisation

Nice

1 MISES EN GARDE



Le Roll-Control est conçu pour fonctionner dans une installation électrique domestique. Un mauvais branchement ou un mauvais emploi peut entraîner un incendie ou un choc électrique.

Toute intervention sur l'appareil doit uniquement être réalisée par un électricien agréé. Respecter les réglementations nationales.

Même lorsque l'appareil est éteint, la tension peut être présente au niveau de ses bornes. Toute maintenance qui introduirait des changements dans la configuration des connexions ou dans la charge doit toujours être réalisée lorsque la tension est coupée (désactivez le fusible).



Si la charge est appliquée, l'appareil lui-même peut être endommagé dans le cas où le type et les valeurs de la charge appliquée ne sont pas compatibles avec les spécifications techniques !

Connectez l'appareil seulement selon un des diagrammes présentés dans le manuel complet. Une connexion incorrecte peut conduire à mettre sa santé et sa vie en danger et à rencontrer des dommages matériels.

Le dispositif est conçu pour une installation dans une boîte d'encastrement d'une profondeur d'au moins 60 mm. La boîte d'encastrement et les connecteurs électriques doivent être conformes aux normes de sécurité nationale en vigueur.

Il n'est pas recommandé de faire fonctionner tous les volets roulants simultanément. Pour des raisons de sécurité, chaque volets roulants devraient être contrôlés de façon indépendante, fournissant une issue de secours sûre en cas d'urgence.

Ne pas exposer ce produit à l'humidité, l'eau ou d'autres liquides.

Ce produit est conçu pour une utilisation en intérieur. Ne pas utiliser à l'extérieur!

L'article n'est pas un jouet. Tenez les enfants et les animaux éloignés!

2 DESCRIPTION DU PRODUIT

Le Roll-Control est un micromodule conçu pour contrôler les volets roulants, les stores, les stores vénitiens, et tout autre appareils alimentés par du courant alternatif.

Roll-Control permet d'avoir un positionnement précis des volets roulants ou des lamelles des stores vénitiens. L'appareil est équipé d'une fonction de mesure de l'énergie consommée et de la puissance.

Comme pour tous les autres micromodules, Le Roll-Control permet de contrôler les appareils connectés, soit à travers le protocole Z-Wave™, soit à travers un interrupteur auquel il est directement connecté.



3 INSTALLATION DU ROLL-CONTROL

1. Couper le courant.
2. Ouvrez le boîtier de l'interrupteur mural.
3. Branchez le Roll-Control conformément au schémas.
4. Placez l'antenne et fermez le boîtier l'interrupteur mural.
5. Remettez le courant.
6. Mettez la box domotique en mode appairage Z-Wave™.
7. Pressez trois fois rapidement la touche B du micromodule ou l'interrupteur connecté à la borne S1.
8. Attendez que l'appareil soit ajouté dans le système.
9. Appuyez et maintenez appuyé pendant au moins 3 secondes l'interrupteur connecté à S1 ou S2.
10. L'appareil réalisera le calibrage des fins de course en achevant un cycle entier.

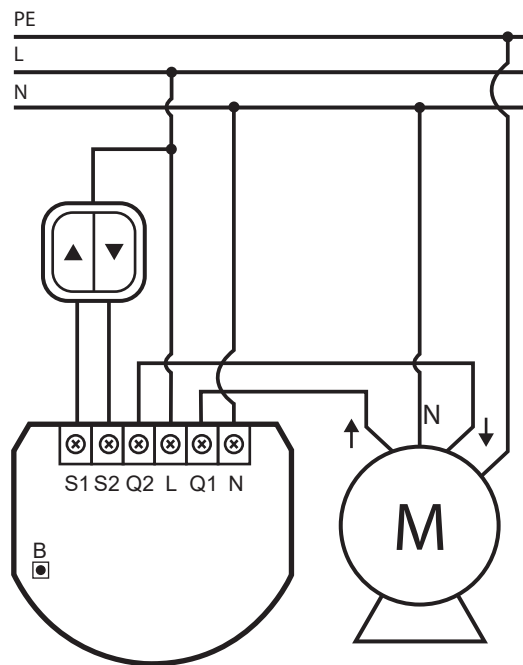


Schéma de câblage – connexion avec moteur à courant alternatif (davantage de schémas de câblage sont disponibles dans le manuel complet)

4 CARACTERISTIQUES TECHNIQUES

Roll-Control	
Alimentation :	110-240V AC, 50/60Hz
Courant de charge nominal :	4,2A - charges résistantes 1,7A - charges inductives
Type de moteur supporté :	moteurs à courant alternatif monophasés
Température de fonctionnement :	0–35°C
Humidité de fonctionnement :	10 à 95% de HR sans condensation
Dimensions (L x l x H) :	42,5 x 38,25 x 20,3 mm
Fréquences radio :	868.4 - 869.8 Mhz EU 869.0 Mhz RU
Puissance de transmission :	+ 6dBm



Nice SpA
Oderzo TV Italia
info@niceforyou.com

www.niceforyou.com