

Notice Downlight - 100652



Downlight LED Cynius Miidex - Ø132mm - 10W - CCT - Dimmable - BBC - Blanc - IP65
Réf 100652 **53.89€^{TTC*}**

<https://www.domomat.com/151957-downlight-led-cynius-miidex-o132mm-10w-cct-dimmable-bbc-blanc-ip65-vision-el-100652.html>



Downlight LED Cynius Miidex - Ø169mm - 15W - CCT - Dimmable - BBC - Blanc - IP65
Réf 100653 **61.45€^{TTC*}**

<https://www.domomat.com/151965-downlight-led-cynius-miidex-o169mm-15w-cct-dimmable-bbc-blanc-ip65-vision-el-100653.html>



Downlight LED Cynius Miidex - Ø215mm - 21W - CCT - Dimmable - BBC - Blanc - IP65
Réf 100654 **71.17€^{TTC*}**

<https://www.domomat.com/151968-downlight-led-cynius-miidex-o215mm-21w-cct-dimmable-bbc-blanc-ip65-vision-el-100654.html>



Downlight LED Cynius Miidex - Ø215mm - 24W - CCT - BBC - Blanc - IP65
Réf 100651 **52.81€^{TTC*}**

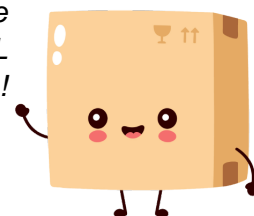
<https://www.domomat.com/151969-downlight-led-cynius-miidex-o215mm-24w-cct-bbc-blanc-ip65-vision-el-100651.html>



Downlight LED Cynius Miidex - Ø215mm - 24W - CCT - Dimmable - BBC - Blanc - IP65
Réf 100655 **74.41€^{TTC*}**

<https://www.domomat.com/151970-downlight-led-cynius-miidex-o215mm-24w-cct-dimmable-bbc-blanc-ip65-vision-el-100655.html>

Retrouvez tous les produits de la catégorie
Spot encastrable intérieur Vision EL
chez Domomat !





Ce produit est garanti contre tout défaut de fabrication pendant une durée de 5 ans.
This product is guaranteed against any manufacturing defect for a period of 5 years.

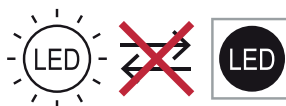
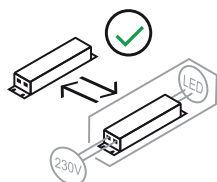
Référence Item Number	Tension d'alimentation Power	Fréquence Frequency	Amperes	IP	IRC CRI	IK
100652	220-240V	50/60Hz	0.045A	65/20	>80	03
100653	220-240V	50/60Hz	0.07A	65/20	>80	03
100654	220-240V	50/60Hz	0.1A	65/20	>80	03
100655	220-240V	50/60Hz	0.12A	65/20	>80	03

NOTICE DE SÉCURITÉ

- Lisez attentivement les instructions avant utilisation.
- Conservez cette notice tant que vous utilisez l'appareil.
- Le montage et l'entretien sont réservés à des personnes qualifiées pouvant intervenir sur des produits devant être reliés manuellement à du courant 230V.
- Avant toute action de montage, coupez l'alimentation électrique.
- Le câble extérieur souple de ce luminaire ne peut être remplacé ; si le câble est endommagé, le luminaire doit être détruit.
- Attention, risque de choc électrique à l'ouverture du produit. ⚠
- Ce luminaire a une alimentation déportée, il suffit de relier le luminaire à une arrivée électrique 220-230VAC pour le faire fonctionner.
- L'aspect déporté de l'alimentation a un impact sur le design du luminaire et son installation et usage. Par exemple un luminaire avec une alimentation déportée est plus petit et léger pour être installé dans des endroits étroits ou difficiles d'accès.
- Ne pas mettre de revêtement tel que la peinture sur le luminaire.
- Si une anomalie se produit, couper l'alimentation immédiatement et contacter le revendeur
- Ne pas débrancher le câble d'alimentation côté luminaire quand l'alimentation est sous tension.
- Le bloc de jonction n'est pas inclus ; l'installation peut exiger l'avis d'une personne qualifiée.
- Luminaire conçu pour installation directe sur des surfaces normalement inflammables.
- Ne pas regarder le luminaire en utilisation normale plus de 10 secondes cela peut être dangereux pour les yeux.
- Il convient que le luminaire soit positionné de telle manière que le regard prolongé vers luminaire à une distance inférieure à 0.20 m ne soit pas possible.
- Ce produit répond à toutes les exigences essentielles de chacune des directives qui lui sont applicables.
- En fin de vie, ce produit doit faire l'objet d'une collecte séparée et ne doit pas être mélangé aux autres déchets ménagers pour le respect de la santé et de la sécurité des personnes et pour la conservation des ressources naturelles.

SAFETY NOTE

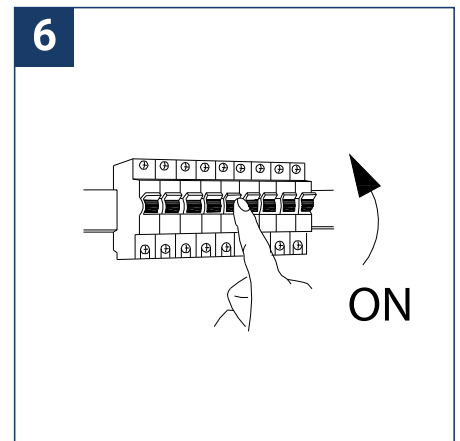
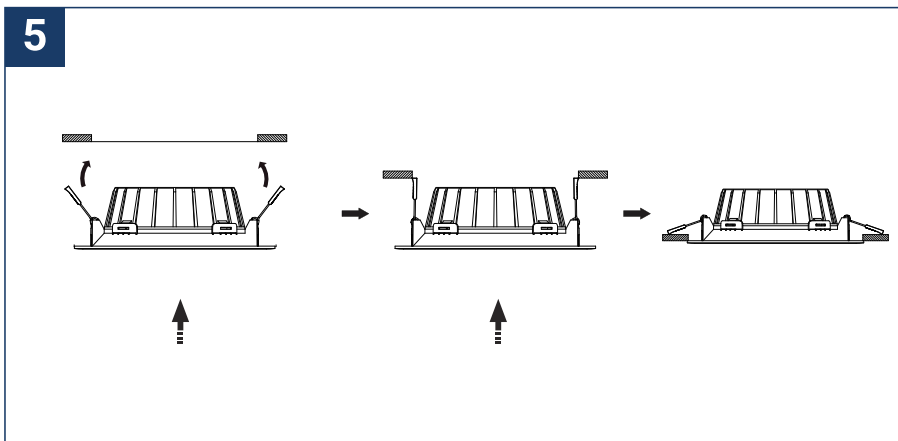
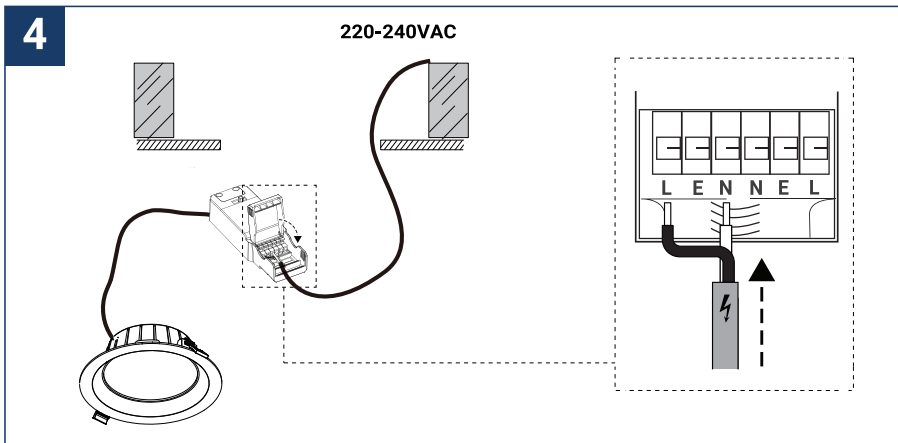
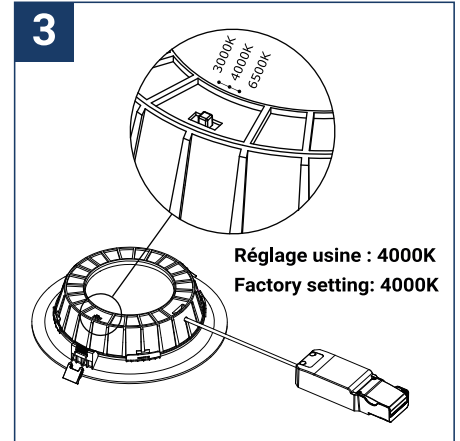
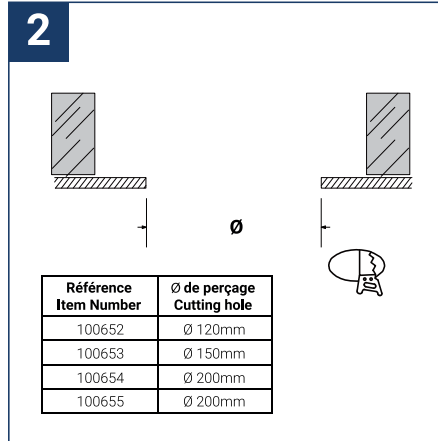
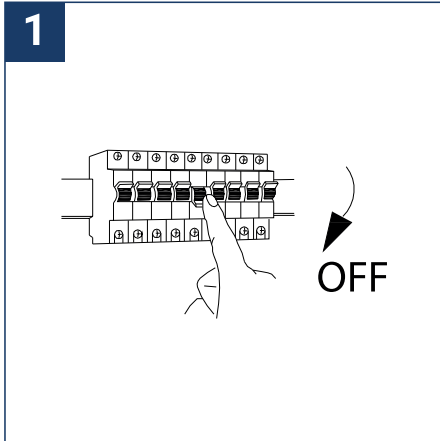
- Read the instructions carefully before use.
- Keep these instructions while you use the device.
- Installation and maintenance are reserved for qualified persons who can work on products that must be manually connected to 230V current.
- Before any assembly action, cut off the power supply.
- The flexible exterior cable of this luminaire cannot be replaced; if the cable is damaged, the luminaire must be destroyed.
- Caution, risk of electric shock when opening the product. ⚠
- This luminaire has a remote power supply, just connect the luminaire to a 220-230VAC electrical supply to make it work.
- The remote aspect of the power supply has an impact on the design of the luminaire and its installation and use. For example, a luminaire with a remote power supply is smaller and lighter to be installed in places that are narrow or difficult to access.
- Do not put a coating such as paint on the fixture.
- If an anomaly occurs, cut off the power immediately and contact the dealer
- Do not disconnect the power cable from the light side when the power is on.
- The terminal block is not included; installation may require the advice of a qualified person.
- Luminaire designed for direct installation on normally flammable surfaces.
- Do not look at the luminaire in normal use for more than 10 seconds as this can be dangerous for the eyes.
- The luminaire should be positioned in such a way that an extended look towards the luminaire at a distance of less than 0.20 m is not possible.
- This product meets all the essential requirements of each of the directives applicable to it.
- At the end of its life, this product must be collected separately and must not be mixed with other household waste for the respect of human health and safety and for the conservation of natural resources.



Ce produit contient une source lumineuse de classe d'efficacité énergétique



Ref : 100652-100653-100654-100655



Ref : 100652-100653-100654-100655

Changer la collerette / Change the bezel

