

Notice suspension barre Paulmann



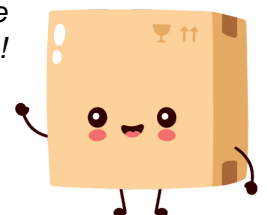
Suspension de barre URail/Variline Paulmann 125/250 mm Chrome

Réf 95149

14.15€^{TTC*}

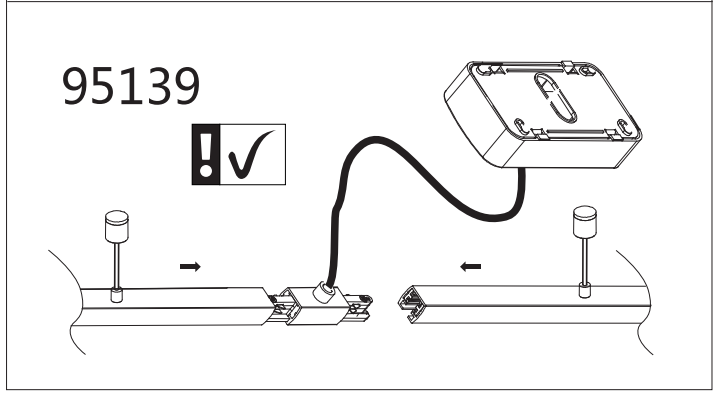
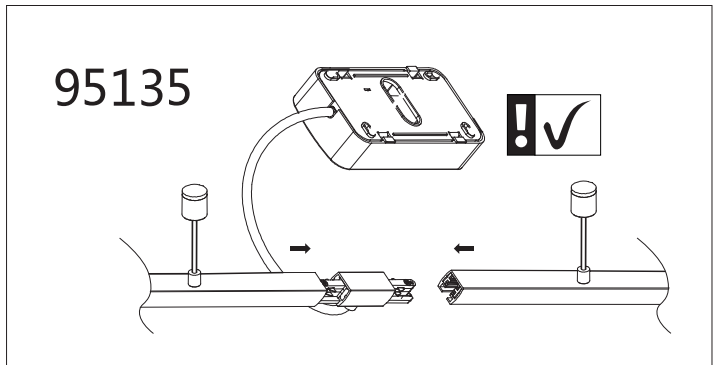
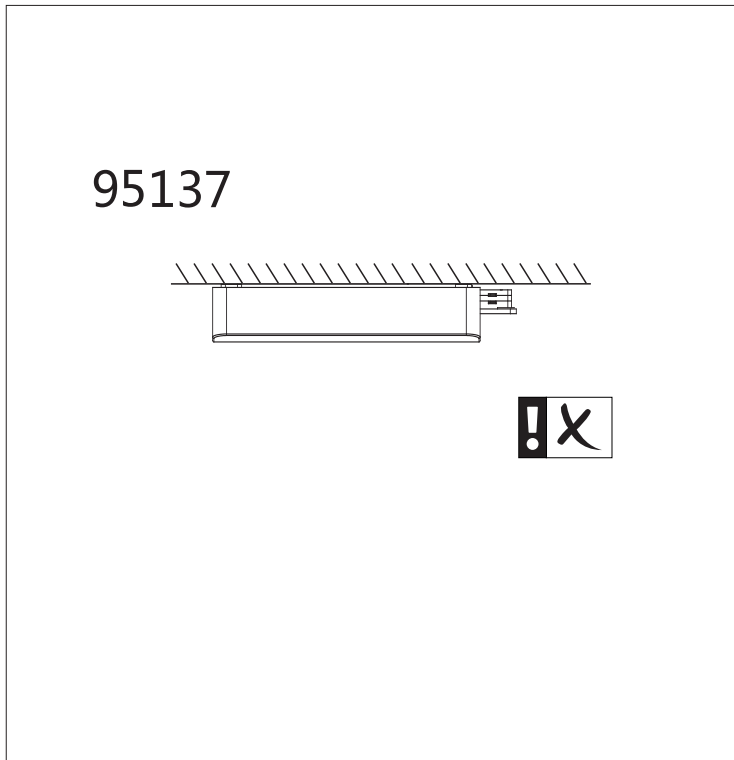
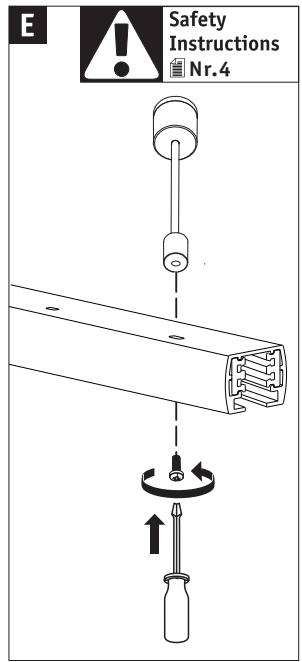
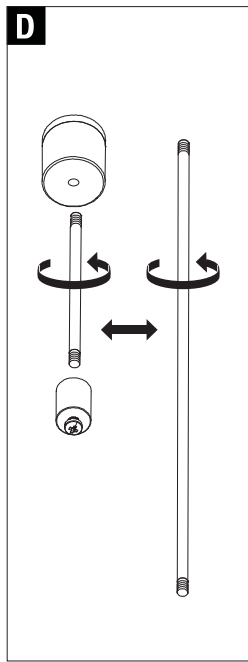
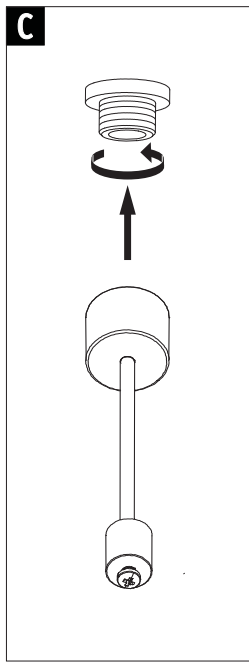
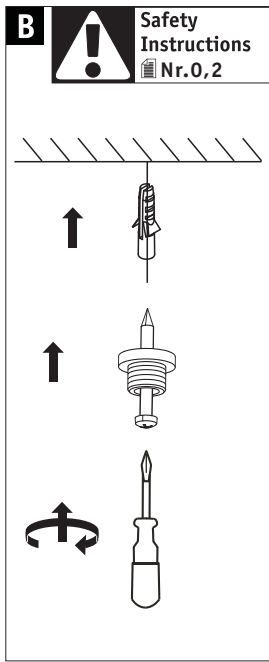
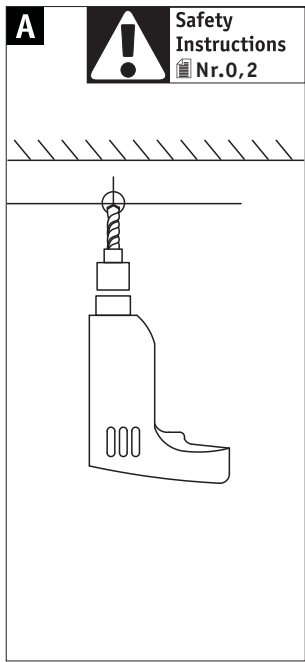
Voir le produit : <https://www.domomat.com/97090-suspension-de-barre-urailvariline-paulmann-125250-mm-chrome-paulmann-95149.html>

Le produit Suspension de barre URail/Variline Paulmann 125/250 mm Chrome est en vente chez Domomat !



Art.-Nr.: **951.49**
(+MA173)PH07/22

1x max.2Kg 1x 1x 1x



X = **D** Altgeräte dürfen nicht in den Restmüll. Sie können bei öffentlichen Sammelstellen von Entsorgungsträgern abgegeben werden. Altbatterien und Alttakkumulatoren, sowie Lampen, die zerstörungsfrei aus dem Altgerät entnommen werden können, sind vor der Abgabe an eine Erfassungsstelle von dem Altgerät zu trennen. Vertreiber sind im Rahmen von § 17 Absatz 1 und 2 ElektroG zur unentgeltlichen Rücknahme dieses Produktes verpflichtet. Endnutzer von Altgeräten müssen eigenverantwortlich für die Löschung personenbezogener Daten auf den zu entsorgenden Altgeräten sorgen.
www.paulmann.com