

Theleda Applique | Notice Theben



Applique LED extérieure theLeda D SL AL Theben - Faisceau frontal - 8,5 W

Réf 1020701 **138.10€^{TTC*}**

<https://www.domomat.com/53800-applique-led-exterieure-theleda-d-sl-al-theben-faisceau-frontal-85-w-theben-1020701.html>



Applique LED extérieure theLeda D SUL AL Theben - Faisceau frontal et vers le haut - 14 W

Réf 1020702 **144.53€^{TTC*}**

<https://www.domomat.com/53801-applique-led-exterieure-theleda-d-sul-al-theben-faisceau-frontal-et-vers-le-haut-14-w-theben-1020702.html>



Applique LED extérieure theLeda D UL AL Theben - Faisceau vers le haut - 8,5 W

Réf 1020703 **138.10€^{TTC*}**

<https://www.domomat.com/53802-applique-led-exterieure-theleda-d-ul-al-theben-faisceau-vers-le-haut-85-w-theben-1020703.html>

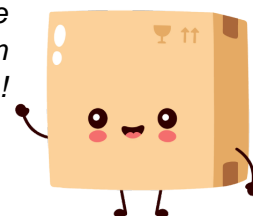


Applique LED extérieure theLeda D UDL AL Theben - Faisceau vers le haut et le bas - 11,5 W

Réf 1020704 **144.53€^{TTC*}**

<https://www.domomat.com/53807-applique-led-exterieure-theleda-d-udl-al-theben-faisceau-vers-le-haut-et-le-bas-115-w-theben-1020704.html>

Retrouvez tous les produits de la catégorie
Gamme theLeda D de Theben Theben
chez Domomat !



* : Prix sur le site Domomat.com au 23/04/2024. Le prix est susceptible d'être modifié.



theLeda D SL AL 1020701
theLeda D SUL AL 1020702

theLeda D UL AL 1020703
theLeda D UDL AL 1020704

⚡ WARNING (DE)
 Lebensgefahr durch elektrischen Schlag oder Brand!
 • Montage ausschließlich von Elektrofachkraft durchführen lassen!
 • Vor Montage/Demontage Netzspannung freischalten!

Allgemeine Infos
 • Der LED-Leuchte entspricht EN 60598-1 bei bestimmungsgemäßer Montage
 • Gerät ist für die Wandmontage im Außenbereich bestimmt
 • Mit intelligenter drahtloser Gruppierungsfunktion per Funk
 • **Entsorgung**
 LED-Leuchte ordnungsgemäß entsorgen (Elektronikschrott)
 ⚠ Nur zur Installation außerhalb des Handbereichs vorgesehen.
 ⚠ Hohe Temperatur!
 Die Metallteile des Gerätes nicht berühren.
 ⓘ Leuchtmittel ist nicht austauschbar.
 Bei Defekt gesamte Leuchte ersetzen!

Technische Daten
 Betriebsspannung: 230 V AC, + 10 % / - 15 %
 Frequenz: 50-60 Hz
 Eigenverbrauch Licht Ein:
 - theLeda D SL AL: 8,5 W
 - theLeda D SUL AL: 14 W
 - theLeda D UL AL: 8,5 W
 - theLeda D UDL AL: 11,5 W
 Standby Leistung: max. 0,5 W
 Leistung LED (Lichtstrom):
 - theLeda D SL AL: 760 lm
 - theLeda D SUL AL: 760 lm frontal;
 475 lm oben
 - theLeda D UL AL: 760 lm
 - theLeda D UDL AL: 2 x 475 lm
 Kanäle: 1 - 6, off
 Reichweite RF: 100 m im Freifeld
 Schutzart: IP 55 nach EN 60529
 Schutzklasse: II nach EN 60598-1
 Betriebstemperatur: -25 °C ... +45 °C
 Montagehöhe: 1,8 m - 2,2 m
 Energieeffizienzklasse: A+
 Farbtemperatur: 3000 K

⚡ WARNING (EN)
 Danger of death through electric shock or fire!
 • Installation should only be carried out by professional electrician!
 • Disconnect the mains power supply prior to installation and/or disassembly!

General information
 • The LED lamp conforms to EN 60598-1 if correctly installed
 • Device is for wall mounting outside
 • With intelligent wireless grouping function via radio
 • **Disposal**
 Dispose of LED lamp properly (electronic waste)
 ⚠ Only intended for installation out of arm's reach.
 ⚠ High temperature!
 Do not touch the metal parts of the device.
 ⓘ Lamp cannot be replaced.
 Replace entire lamp if defective!

Technical data
 Operating voltage: 230 V AC, + 10% / - 15%
 Frequency: 50-60 Hz
 Consumption with light On:
 - theLeda D SL AL: 8.5 W
 - theLeda D SUL AL: 14 W
 - theLeda D UL AL: 8.5 W
 - theLeda D UDL AL: 11.5 W
 Standby output: max. 0.5 W
 LED output (luminous flux):
 - theLeda D SL AL: 760 lm
 - theLeda D SUL AL: 760 lm frontal;
 475 lm top
 - theLeda D UL AL: 760 lm
 - theLeda D UDL AL: 2 x 475 lm
 Channels: 1 - 6, off
 Range RF: 100 m on open air test site
 Protection rating: IP 55 in accordance with EN 60529
 Protection class: II in accordance with EN 60598-1
 Operating temperature: -25 °C ... +45 °C
 Installation height: 1.8 m - 2.2 m
 Energy efficiency class: A+
 Colour temperature: 3000 K

⚡ AVERTISSEMENT (FR)
 Danger de mort, risque d'électrocution et d'incendie!
 • Le montage doit être effectué exclusivement par un électricien spécialisé!
 • Désactiver la tension réseau avant le montage/ le démontage !

Informations générales
 • La lampe LED répond aux exigences de la norme EN 60598-1 en cas de montage conforme
 • L'appareil est conçu pour le montage mural en extérieur
 • Avec fonction de regroupement intelligente sans fil par radio
 • **Élimination**
 Éliminer la lampe LED de manière conforme (déchets électroniques)
 ⚠ Prévu uniquement pour une installation hors de portée de main.
 ⚠ Température élevée !
 Ne pas toucher les pièces métalliques de l'appareil.
 ⓘ La lampe électrique n'est pas remplaçable.
 En cas de défaut, remplacer tout le luminaire !

Caractéristiques techniques
 Tension de service : 230 V CA, + 10 % / - 15 %
 Fréquence : 50-60 Hz
 Consommation propre, lumière allumée :
 - theLeda D SL AL : 8,5 W
 - theLeda D SUL AL : 14 W
 - theLeda D UL AL : 8,5 W
 - theLeda D UDL AL : 11,5 W
 Puissance en veille : max. 0,5 W
 Puissance LED (flux lumineux) :
 - theLeda D SL AL : 760 lm
 - theLeda D SUL AL : 760 lm frontal ;
 475 lm en haut
 - theLeda D UL AL : 760 lm
 - theLeda D UDL AL : 2 x 475 lm
 Canaux : 1 - 6, arrêt
 Portée RF : 100 m en champ libre
 Indice de protection : IP 55 selon EN 60529
 Classe de protection : II selon EN 60598-1
 Température de service : -25 °C ... +45 °C
 Hauteur de montage : 1,8 m - 2,2 m
 Classe d'efficacité énergétique : A+
 Température de couleur : 3 000 K

⚡ AVVERTIMENTO (IT)
 Pericolo di morte per scosse elettriche o incendio!
 • Il montaggio deve essere eseguito esclusivamente da parte di un elettricista specializzato!
 • Prima del montaggio o dello smontaggio scollegare la tensione di rete!

Informazioni generali
 • La lampada LED soddisfa i requisiti della norma EN 60598-1 per montaggio conforme
 • L'apparecchio è destinato al montaggio a parete esterno
 • Con funzione di raggruppamento wireless intelligente via radio
 • **Smaltimento**
 Smaltire la lampada LED in conformità alle normative (rifiuti elettronici)
 ⚠ Previsto solo per l'installazione al di fuori della zona a portata di mano.
 ⚠ Temperatura elevata!
 Non toccare le parti in metallo dell'apparecchio.
 ⓘ Mezzo d'illuminazione non sostituibile.
 In caso di difetti sostituire tutta la lampada!

Dati tecnici
 Tensione d'esercizio: 230 V AC, + 10 % / - 15 %
 Frequenza: 50-60 Hz
 Autoconsumo luce on:
 - theLeda D SL AL: 8,5 W
 - theLeda D SUL AL: 14 W
 - theLeda D UL AL: 8,5 W
 - theLeda D UDL AL: 11,5 W
 Potenza standby: max. 0,5 W
 Potenza LED (flusso luminoso):
 - theLeda D SL AL: 760 lm
 - theLeda D SUL AL: 760 lm frontale;
 475 lm sopra
 - theLeda D UL AL: 760 lm
 - theLeda D UDL AL: 2 x 475 lm
 Canali: 1 - 6, off
 Portata RF: 100 m in campo libero
 Tipo di protezione: IP 55 secondo EN 60529
 Classe di protezione: II secondo EN 60598-1
 Temperatura d'esercizio: -25 °C ... +45 °C
 Altezza di montaggio: 1,8 m - 2,2 m
 Classe di efficienza energetica: A+
 Temperatura di colore: 3000 K

Hotline Theben:

☎ +49 7474 692-369

⚡ ADVERTENCIA (ES)
 ¡Peligro de muerte por descarga eléctrica o incendio!
 • ¡El montaje debe ser llevado a cabo exclusivamente por un electricista profesional!
 • ¡Desconecte la tensión de red, antes de proceder al montaje o desmontaje!

Información general
 • La lámpara LED se ajusta a la norma EN 60598-1 si el montaje se efectúa conforme a lo previsto
 • El aparato está diseñado para el montaje mural en el exterior
 • Con función de agrupamiento inalámbrica inteligente por radio
 • **Eliminación**
 Desechar la lámpara LED correctamente (chatarra electrónica)
 ⚠ Previsto exclusivamente para la instalación fuera del alcance de la mano.
 ⚠ ¡Temperatura elevada!
 No tocar las partes metálicas del aparato.
 ⓘ La bombilla no se puede sustituir.
 ¡En caso de avería se deberá cambiar toda la lámpara!

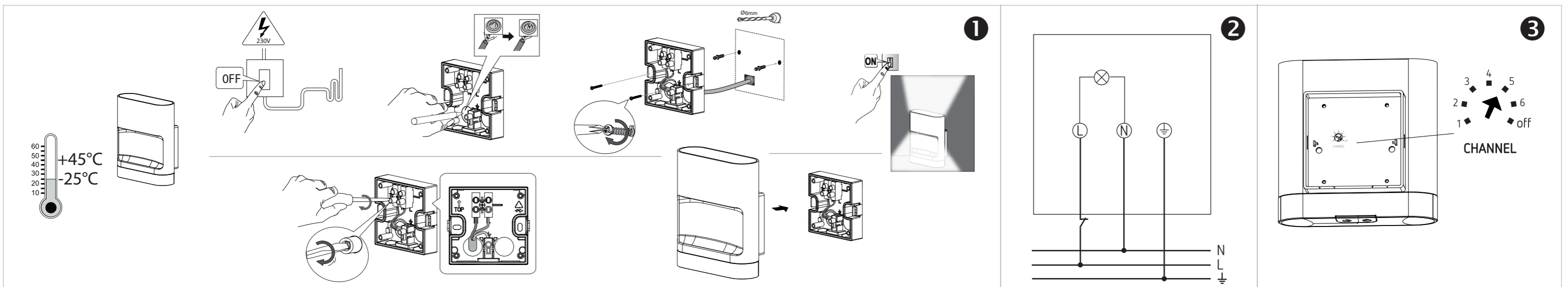
Datos técnicos
 Tensión de servicio: 230 V CA +10 % -15 %
 Frecuencia: 50-60 Hz
 Consumo propio con la luz encendida:
 - theLeda D SL AL: 8,5 W
 - theLeda D SUL AL: 14 W
 - theLeda D UL AL: 8,5 W
 - theLeda D UDL AL: 11,5 W
 Potencia en standby: máx. 0,5 W
 Potencia del LED (flujo luminoso):
 - theLeda D SL AL: 760 lm
 - theLeda D SUL AL: 760 lm parte frontal;
 475 lm parte superior
 - theLeda D UL AL: 760 lm
 - theLeda D UDL AL: 2 x 475 lm
 Canales: 1 - 6, off
 Alcance RF: 100 m en campo libre
 Grado de protección: IP 55 según EN 60529
 Clase de protección: II según EN 60598-1
 Temperatura de funcionamiento: -25 °C ... +45 °C
 Altura de montaje: 1,8 m - 2,2 m
 Clase de eficiencia energética: A+
 Temperatura de color: 3.000 K

theben

⚡ ATENÇÃO (PT)
 Perigo de morte por choque eléctrico ou incêndio!
 • A montagem deve ser efectuada apenas por um electricista especializado!
 • Antes da montagem/desmontagem activar a tensão de rede!

Informações gerais
 • A lâmpada LED corresponde à EN 60598-1 com montagem correta
 • O aparelho destina-se à montagem na parede da área exterior
 • Com função de agrupamento inteligente sem fios por rádio
 • **Eliminação**
 Eliminar a lâmpada LED corretamente (resíduos eletrónicos)
 ⚠ Concebido apenas para a instalação fora das áreas manuais.
 ⚠ Temperatura alta!
 Não tocar nas peças metálicas do aparelho.
 ⓘ A lâmpada não é substituível.
 Substituir todas as luzes, em caso de defeito!

Dados técnicos
 Tensão de serviço: 230 V CA, + 10 % / - 15 %
 Frequência: 50-60 Hz
 Consumo próprio Luz ligada
 - theLeda D SL AL: 8,5 W
 - theLeda D SUL AL: 14 W
 - theLeda D UL AL: 8,5 W
 - theLeda D UDL AL: 11,5 W
 Potência em standby: máx. 0,5 W
 Potência LED (fluxo luminoso):
 - theLeda D SL AL: 760 lm
 - theLeda D SUL AL: 760 lm frontal;
 475 lm superior
 - theLeda D UL AL: 760 lm
 - theLeda D UDL AL: 2 x 475 lm
 Canais: 1 - 6, off
 Alcance RF: 100 m em campo livre
 Tipo de proteção: IP 55 conforme a EN 60529
 Classe de proteção: II conforme a EN 60598-1
 Temperatura operacional: -25 °C ... +45 °C
 Altura de montagem: 1,8 m - 2,2 m
 Classe de eficiência energética: A+
 Temperatura da cor: 3000 K



Bestimmungsgemäße Verwendung (DE)

- Für Eingänge, Einfamilienhäuser, Gebäudefronten, Hoteleingänge, Arztpraxen etc.
- Unter normalen Umgebungsbedingungen verwenden

1 Montage und 2 Anschluss

1 Vor der Montage **Funkkanäle 1-6** oder **off** bei allen Leuchten einstellen

- 1 Montagehöhe von 1,8 m – 2,2 m beachten
- 1 Für Aufputz-Montage geeignet
- 1 Optional mit Eckwinkel 9070970, Abstandsrahmen 9070972

- Spannung freischalten
- Benötigte Gummidichtungen für die Leitungen am Sockel durchstechen
- Markierungen für die Löcher anbringen und Löcher bohren
- Leitung durch die Dichtung des Sockels führen
- Schrauben festdrehen
- Einzeladern an der entsprechenden Klemme anschließen
- Schrauben festdrehen
- LED-Leuchte auf Sockel stecken und einrasten
- LED-Leuchte mit Netz verbinden

3 Gruppierungsfunktion anwenden (Funkkanal einstellen)

Um mehrere LED-Leuchten bei einer Bewegung gleichzeitig einzuschalten,

- bei allen LED-Leuchten das Potenziometer auf den gleichen Funkkanal 1–6 stellen

Hiermit erklärt die Theben AG, dass dieser Funkkanalagentyp der Richtlinie 2014/53/EU entspricht. Der vollständige Text der EU-Konformitätserklärung ist unter der folgenden Internetadresse verfügbar: www.theben.de/red-konformitaet

Proper use (EN)

- For entrances, single-family houses, building front, hotel entrances, medical practices, etc.
- For use in normal ambient conditions

1 Installation and 2 connection

1 Set **wireless channels 1-6** or **off** at all lamps before installation

- 1 Observe installation height of 1.8 m – 2.2 m
- 1 Suitable for surface-mounted installation
- 1 Optional with corner bracket 9070970, spacer frame 9070972

- Disconnect power source
- Pierce the required rubber seals for the cables at the base
- Make marks for the holes and drill the holes
- Feed cable through the seal of the base
- Tighten screws
- Connect the individual wires to the appropriate terminal
- Tighten screws
- Place and engage the LED lamp on the base
- Connect LED lamp to mains

3 Using the grouping function (setting the wireless channel)

In order to switch on several LED lamps in case of motion,

- set the potentiometer to the same wireless channel 1–6 at all LED lamps

Hereby, Theben AG declares that this radio equipment type is in compliance with Directive 2014/53/EU. The full text of the EU declaration of conformity is available at the following internet address: www.theben.de/en/red-conformity

Usage conforme (FR)

- Pour les entrées, les maisons individuelles, les façades de bâtiments, les entrées d'hôtels, les cabinets médicaux, etc.
- À utiliser dans des conditions ambiantes normales

1 Montage et 2 raccordement

1 Avant le montage, régler les **canaux radio 1-6** ou **arrêt** de toutes les lampes

- 1 Respecter la hauteur de montage de 1,8 m – 2,2 m
- 1 Convient au montage en saillie
- 1 En option avec équerre d'angle 9070970, châssis d'écartement 9070972

- Couper la tension
- Percer les joints en caoutchouc pour les câbles sur le socle
- Reporter les marquages pour les trous et percer
- Faire passer le câble à travers le joint d'étanchéité du socle
- Serrer les vis
- Raccorder chaque conducteur à la borne correspondante
- Serrer les vis
- Insérer la lampe LED sur le socle et l'enclencher
- Raccorder la lampe LED au réseau

3 Utilisation de la fonction de regroupement (réglage du canal radio)

Pour activer simultanément plusieurs lampes LED en cas de mouvement,

- régler le potentiomètre sur le même canal radio 1–6 pour toutes les lampes LED

Par la présente, Theben AG déclare que ce type de système radio est conforme à la directive 2014/53/UE. Le texte intégral de la déclaration de conformité de l'UE est disponible à l'adresse Internet suivante : www.theben.de/red-konformitaet

Uso conforme (IT)

- Per ingressi, case unifamiliari, lato frontale degli edifici, ingressi di hotel, studi medici ecc.
- Utilizzare in condizioni ambientali normali

1 Montaggio e 2 collegamento

1 Prima del montaggio impostare i **canali radio 1-6** o **off** per tutte le lampade

- 1 Rispettare un'altezza di montaggio di 1,8 m - 2,2 m
- 1 Adatto per montaggio a vista
- 1 Opzionale con angolare 9070970, telaio distanziatore 9070972

- Disattivare la tensione
- Inserire le guarnizioni di gomma necessarie per i cavi nel basamento
- Riportare i segni per i fori e forare
- Condurre il cavo attraverso la guarnizione del basamento
- Serrare le viti
- Collegare i singoli conduttori al rispettivo morsetto
- Serrare le viti
- Innestare la lampada LED sul basamento e farla scattare
- Collegare la lampada LED alla rete

3 Utilizzare la funzione di raggruppamento (impostazione canale radio)

Per attivare più lampade LED con un movimento contemporaneamente,

- posizionare il potenziometro di tutte le lampade LED sullo stesso canale radio 1–6

Con la presente, Theben AG dichiara che questo tipo di impianto radio è conforme alla direttiva 2014/53/UE. Il testo completo della dichiarazione di conformità UE è disponibile al seguente indirizzo Internet: www.theben.de/red-konformitaet

Uso previsto (ES)

- Para entradas, casas unifamiliares, fachada frontal de edificios, entradas de hotel, consultas médicas, etc.
- Utilizar en condiciones ambientales normales

1 Montaje y 2 conexión

1 Antes del montaje ajustar los **canales de radiofrecuencia 1-6** u **off** en todas las lámparas

- 1 Respetar la altura de montaje 1,8 m – 2,2 m
- 1 Adecuado para montaje sobre revoque
- 1 Opcional con escuadra 9070970, marco distanciador 9070972

- Desconectar la tensión
- Perforar en la base las juntas de goma necesarias para los cables
- Marcar la posición de los agujeros y perforar
- Pasar el cable a través de la junta de la base
- Apretar los tornillos
- Conectar cada conductor al borne correspondiente
- Apretar los tornillos
- Encajar la lámpara LED en la base
- Conectar la lámpara LED a la red eléctrica

3 Utilizar la función de agrupamiento (ajustar canal de radiofrecuencia)

Para conectar varias lámparas LED al mismo tiempo con un solo movimiento,

- colocar el potenciómetro en el mismo canal de radiofrecuencia 1-6 en todas las lámparas LED

Theben AG declara expresamente que este tipo de instalación radioeléctrica cumple la directiva 2014/53/CE. El texto completo de la declaración de conformidad CE está disponible en la siguiente dirección de Internet: www.theben.de/red-konformitaet

Utilização correta (PT)

- Para entradas, habitações unifamiliares, fachadas de edifícios, entradas de hotéis, consultórios médicos, etc.
- Utilizar em condições ambientais normais

1 Montagem e 2 ligação

1 Antes da montagem, ajustar os **canais sem fios 1-6** ou **off** em todas as lâmpadas

- 1 Respeitar a altura de montagem de 1,8 m - 2,2 m
- 1 Apropriado para montagem na superfície
- 1 Opcionalmente com ângulo de canto 9070970, moldura distanciadora 9070972

- Desligar a tensão
- Perfurar as vedações de borrachas necessárias para os cabos no casquilho
- Efetuar as marcações para os furos e perfurar os orifícios
- Passar o cabo através da vedação do casquilho
- Apertar os parafusos
- Ligar os condutores simples nos respetivos terminais
- Apertar os parafusos
- Inserir e encaixar a lâmpada LED no casquilho
- Ligar a lâmpada LED à rede

3 Utilizar função de agrupamento (ajustar canal sem fios)

Para ligar várias lâmpadas LED em simultâneo com um movimento,

- colocar o potenciómetro no mesmo canal sem fios 1-6 em todas as lâmpadas LED

A Theben AG declara pelo presente documento que este tipo de instalação por rádio corresponde à diretiva 2014/53/UE. O texto completo da Declaração de Conformidade UE está disponível através do seguinte endereço de internet: www.theben.de/red-konformitaet



theLeda D SL AL 1020701
theLeda D SUL AL 1020702

theLeda D UL AL 1020703
theLeda D UDL AL 1020704

⚡ WAARSCHUWING (NL)

Levensgevaar door elektrische schokken of brand!

- Montage uitsluitend door een elektromonteur laten uitvoeren!
- Vóór montage/ demontage netspanning vrijschakelen

Algemene info

- De LED-lamp voldoet aan EN 60598-1 bij voorgeschreven montage
- Apparaat is voor wandmontage buiten bedoeld
- Met intelligente radiografische draadloze groeperingsfunctie
- **Afvoer**
LED-lamp op de juiste manier afvoeren (elektrisch afval)

⚠ Uitsluitend bestemd voor installatie buiten het handbereik.

⚠ Hoge temperatuur!
De metalen delen van het apparaat niet aanraken.

① Lamp kan niet worden vervangen.
Indien defect, de hele lamp vervangen!

Technische specificaties

Bedrijfsspanning: 230 V AC, + 10 % / - 15 %

Frekwentie: 50 – 60 Hz

Eigen verbruik lys tít:
– theLeda D SL AL: 8,5 W
– theLeda D SUL AL: 14 W
– theLeda D UL AL: 8,5 W
– theLeda D UDL AL: 11,5 W

Standbyeffekt: maks. 0,5 W

Effekt LED (lysstrom):
– theLeda D SL AL: 760 lm
– theLeda D SUL AL: 760 lm frontalt;
475 lm foroven
– theLeda D UL AL: 760 lm
– theLeda D UDL AL: 2 x 475 lm

Kanaler: 1 – 6, off

Rækkevidde RF: 100 m i frit felt

Kapslingsklasse: IP 55 iht. EN 60529

Beskyttelsesklasse: II iht. EN 60598-1

Driftstemperatur: – 25 °C ... +45 °C

Monteringshøjde: 1,8 m - 2,2 m

Energieeffektivitetsklasse: A+

Farvetemperatur: 3000 K

⚡ ADVARSEL (DA)

Livsfare på grund af elektrisk stød eller brand!

- Monteringen må udelukkende udføres af en el-installatør!
- Kobl spændingen fra før montering/ afmontering!

Generelle informationer

- LED-lampen opfylder EN 60598-1 ved bestemmelsesmæssig montering
- Apparatet er beregnet til udendørs vægmontering
- Med intelligent trådløs grupperingsfunktion
- **Bortskaffelse**
Bortskaf LED-lampen korrekt (elektronisk skrot)

⚠ Kun beregnet til installation uden for området, som dækkes af armens rækkevidde.

⚠ Høj temperatur!
Rør ikke ved apparatets metaldele.

① Lyskilden kan ikke udskiftes.
Udskift hele lampen ved defekt!

Tekniske data

Driftsspænding: 230 V AC, + 10 % / - 15 %

Frekvens: 50 – 60 Hz

Egenforbrug lys tít:
– theLeda D SL AL: 8,5 W
– theLeda D SUL AL: 14 W
– theLeda D UL AL: 8,5 W
– theLeda D UDL AL: 11,5 W

Standbyeffekt: maks. 0,5 W

Effekt LED (lysstrom):
– theLeda D SL AL: 760 lm
– theLeda D SUL AL: 760 lm frontalt;
475 lm foroven
– theLeda D UL AL: 760 lm
– theLeda D UDL AL: 2 x 475 lm

Kanaler: 1 – 6, off

Rækkevidde RF: 100 m i frit felt

Kapslingsklasse: IP 55 iht. EN 60529

Beskyttelsesklasse: II iht. EN 60598-1

Driftstemperatur: – 25 °C ... +45 °C

Monteringshøjde: 1,8 m - 2,2 m

Energieffektivitetsklasse: A+

Farvetemperatur: 3000 K

⚡ VARNING (SV)

Livsfara p.g.a. risk för elektriska stötar eller brand!

- Montering får endast utföras av behörig elektriker!
- Koppla från strömmen innan montering/ demontering!

Allmän information

- LED-lampen motsvarar EN 60598-1 vid lämplig montering
- Indikatorn är endast avsedd för väggmontering utomhus
- Med intelligent trådlös grupperingsfunktion via radio
- **Källsortering**
Källsortera LED-lampor korrekt (elektroniskt avfall)

⚠ Enbart avsedd för installation utanför arm-räckvidden

⚠ Hög temperatur!
Vidror inte produktens metalleder.

① Ljuskällan är inte utbytbar.
Byt ut hela lampen vid defekt!

Tekniska data

Driftspänning: 230 V AC, + 10 % / - 15 %

Frekvens: 50 – 60 Hz

Egenförbrukning påslagen lampa:
– theLeda D SL AL: 8,5 W
– theLeda D SUL AL: 14 W
– theLeda D UL AL: 8,5 W
– theLeda D UDL AL: 11,5 W

Standby prestation: max 0,5 W

Prestation LED (Ljusflöde):
– theLeda D SL AL: 760 lm
– theLeda D SUL AL: 760 lm framsida;
475 lm ovan
– theLeda D UL AL: 760 lm
– theLeda D UDL AL: 2 x 475 lm

Kanaler: 1 – 6, off

Räckvidd RF: 100 m i fritt fält

Skyddsklass: IP 55 enligt EN 60529

Skyddsklass: II enligt EN 60598-1

Drifttemperatur: – 25 °C ... +45 °C

Monteringshöjd: 1,8 m – 2,2 m

Energieffektivitetsklass: A+

Färgtemperatur: 3000 K

⚡ VAROITUS (FI)

Sähköiskun tai palon aiheuttama hengenvaara!

- Asennuksen saa suorittaa vain sähköalan ammattilainen!
- Ennen asennusta/purkua on verkkojännite kytkettävä pois päältä!

Yleistä tietoa

- LED-valaisin vastaa standardin EN 60598-1 vaatimuksia määräysten mukaisesti käytettynä
- Laite on suunniteltu asennettavaksi ulkoseinään
- Älykkäällä langattomalla ryhmätoiminnolla radioyhteyden kautta
- **Hävitäminen**
Hävitä LED-valaisin asianmukaisesti (sähkөрomuna)

⚠ Tarkoitettu asennettavaksi vain alueille, joille ei ulotu käsin.

⚠ Korkea lämpötila!
Älä koske laitteen metalliosiin.

① Valonlähde ei voi vaihtaa.
Sen vioitussa vaihda koko valaisin!

Tekniset tiedot

Käyttöjännite: 230 V AC, + 10 % / - 15 %

Taajuus: 50 – 60 Hz

Omakulutus valo päällä:
– theLeda D SL AL: 8,5 W
– theLeda D SUL AL: 14 W
– theLeda D UL AL: 8,5 W
– theLeda D UDL AL: 11,5 W

Valmiustilan teho: maks. 0,5 W

Teho, LED (valovirta):
– theLeda D SL AL: 760 lm
– theLeda D SUL AL: 760 lm edessä;
475 lm ylhäällä
– theLeda D UL AL: 760 lm
– theLeda D UDL AL: 2 x 475 lm

Kanavat: 1 – 6, off

Ulottuvuus RF: 100 m vapaakentässä

Kotelointiluokka: IP 55 standardin EN 60529 mukaan

Suojausluokka: II EN 60598-1 mukaan

Käyttölämpötila: – 25 °C ... +45 °C

Asennuskorkeus: 1,8 m – 2,2 m

Energiatohokkuusluokka: A+

Väriämpötila: 3000 K

Hotline Theben:

+49 7474 692-369

⚡ ADVARSEL (NO)

Livsfare på grunn av elektrisk støt eller brann!

- Montasje må kun utføres av autorisert elektroinstallatør!
- Koble fra strømmen før montering/ demontering!

Generell informasjon

- LED-lampen oppfyller EN 60598-1 ved korrekt montering
- Apparatet skal monteres på en vegg uten dørs
- Med intelligent trådløs grupperingsfunksjon via radio
- **Kassering**
LED-lampen må kasseres på riktig måte (elektronisk avfall)

⚠ Kun tiltenkt for montering utenfor håndrekevidde.

⚠ Høy temperatur!
Ikke berør metalledene på apparatet.

① Lyspæren kan ikke byttes.
Ved feil må hele lampen byttes!

Tekniske data

Driftsspenning: 230 V AC, +10 % / -15 %

Frekvens: 50 – 60 Hz

Egenforbruk lys på:
– theLeda D SL AL: 8,5 W
– theLeda D SUL AL: 14 W
– theLeda D UL AL: 8,5 W
– theLeda D UDL AL: 11,5 W

Standby-effekt: Maks. 0,5 W

Effekt LED (lysstrom):
– theLeda D SL AL: 760 lm
– theLeda D SUL AL: 760 lm foran;
475 lm over
– theLeda D UL AL: 760 lm
– theLeda D UDL AL: 2 x 475 lm

Kanaler: 1 – 6, off

Rækkevidde RF: 100 m med fri sikt

Kapslingsgrad: IP 55 iht. EN 60529

Beskyttelsesklasse: II iht. EN 60598-1

Driftstemperatur: – 25 °C ... +45 °C

Monteringshøyde: 1,8 m – 2,2 m

Energi klasse: A+

Fargetemperatur: 3000 K

theben

⚡ UPOZORNĚNÍ (CS)

Ohrožení života v důsledku úrazu elektrickým proudem nebo požáru!

- Montáž si nechejte provést výhradně odborným pracovníkem pro elektrická zařízení!
- Před montáží/ demontáží odpojte síťové napětí!

Obecné informace

- LED světlo splňuje při montáži v souladu s určeným účelem normu EN 60598-1
- Zařízení je určeno k montáži na stěnu ve venkovních prostorách
- S inteligentní bezdrátovou funkcí sdružování prostřednictvím rádia
- **Likvidace**
LED světlo řádně zlikvidujte (elektronický šrot)

⚠ Určeno pouze k instalaci mimo dosah rukou.

⚠ Vysoká teplota!
Nedotýkejte se kovových částí zařízení.

① Osvětlovací těleso nelze vyměňovat.
V případě závady vyměňte celé světlo!

Technické údaje

Provozní napětí: 230 V AC, +10 % / - 15 %

Frekvence: 50 – 60 Hz

Vlastní spotřeba při zapnutém světle:
– theLeda D SL AL: 8,5 W
– theLeda D SUL AL: 14 W
– theLeda D UL AL: 8,5 W
– theLeda D UDL AL: 11,5 W

Výkon v pohotovostním stavu: max. 0,5 W

Výkon LED (světelný tok):
– theLeda D SL AL: 760 lm
– theLeda D SUL AL: 760 lm čelně;
475 lm nahoře
– theLeda D UL AL: 760 lm
– theLeda D UDL AL: 2 x 475 lm

Kanály: 1 – 6, off

Dosah RF: 100 m ve volném prostoru

Druh krytí: IP 55 podle EN 60529

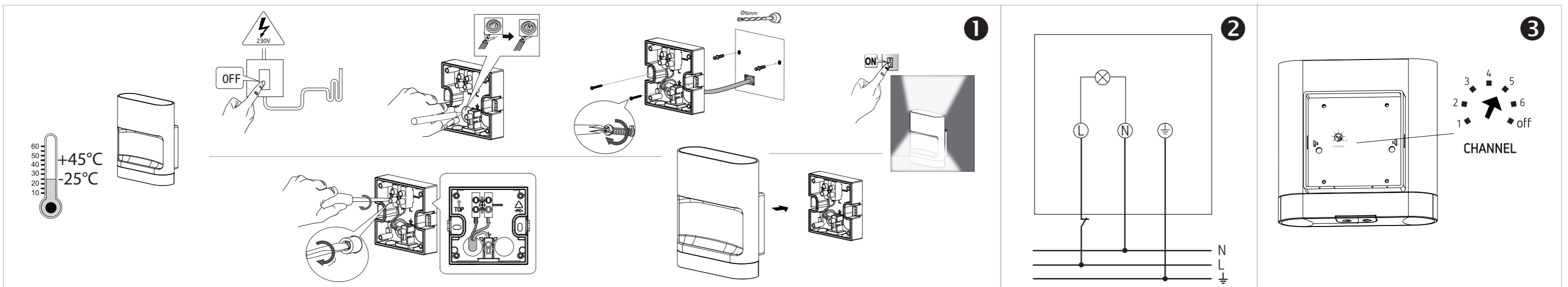
Třída ochrany: II podle EN 60598-1

Provozní teplota: – 25 °C ... +45 °C

Montážní výška: 1,8 m – 2,2 m

Třída energetické účinnosti: A+

Teplota barvy: 3000 K



Bedoeld gebruik (NL)

- Voor ingangen, eengezinswoningen, voorkant van gebouwen, hotelingangen, artspraktijken etc.
- In normale omgevingsomstandigheden gebruiken

1 Montage en 2 aansluiting

- 1 Vóór de montage **radiografisch kanaal 1-6** of **off** bij alle lampen instellen
- 1 Montagehoogte van 1,8 m - 2,2 m opvolgen
- 1 Geschikt voor opbouwmontage
- 1 Optioneel met hoekstuk 9070970, afstandsraam 9070972

- Spanning vrijschakelen
- Benodigde rubberen afdichtingen voor de kabels door de sokkel steken
- Markeringen voor de gaten aanbrengen en gaten boren
- Kabel door de afdichting van de sokkel steken
- Schroeven vastdraaien
- Afzonderlijke aders op de desbetreffende klem aansluiten
- Schroeven vastdraaien
- LED-lamp op sokkel steken en vastklikken
- LED-lamp op het net aansluiten

3 Groeperingsfunctie gebruiken (radiografisch kanaal instellen)

- Om meerdere LED-lampen bij een beweging tegelijkertijd in te schakelen,
- moet de potmeter bij alle LED-lampen op hetzelfde radiografisch kanaal 1-6 worden ingesteld

Hierbij verklaart Theben AG dat dit type radiografische installatie aan de richtlijn 2014/53/EU voldoet. De volledige tekst van de EU-Conformiteitsverklaring is beschikbaar op de volgende website: www.theben.de/red-konformitaet

Anvendelse efter bestemmelserne (DA)

- Til indgange, parcelhuse, bygningsfronter, hotelindgange, lægepraksisser etc.
- Anvendes under normale omgivelsesbetin-gelser

1 Montering og 2 tilslutning

- 1 Indstil **trådløs kanal 1-6** eller **off** for alle lamper før monteringen
- 1 Overhold monteringshøjden på 1,8 m - 2,2 m
- 1 Egnet til udvendig montering
- 1 Efter eget valg med hjørnevinkel 9070970, afstandsramme 9070972

- Afbryd spændingen
- Stik de nødvendige gummipakninger til ledningerne igennem på soklen
- Anbring markeringerne til hullerne, og bor hullerne
- Træk ledningen gennem soklens pakning
- Skru skruerne fast
- Tilslut de enkelte ledere til klemmerne
- Skru skruerne fast
- Sæt LED-lampen på soklen, og lad den gå i indgreb
- Forbind LED-lampen med nettet

3 Anvendelse af grupperingsfunktionen (indstilling af trådløs kanal)

- For at tænde for flere LED-lamper samtidig ved en bevægelse,
- stil potentiometret på den samme trådløse kanal 1-6 for alle LED-lamper

Hermed erklærer Theben AG, at dette trådløse anlæg er i overensstemmelse med direktivet 2014/53/EU. EU-overensstemmelseserklæringens fuldstændige tekst er til rådighed på følgende netadresse: www.theben.de/red-konformitaet

Avsedd användning (SV)

- För ingångar, villor, fasader, hotellgångar, vårdcentraler etc.
- Använd under normala omgivningsförhållanden

1 Montering och 2 anslutning

- 1 Ställ in **radio kanal 1-6** eller **off** på alla lampor före monteringen
- 1 Observera monteringshöjd från 1,8 m - 2,2 m
- 1 Ämnd för utanpåliggande montering
- 1 Valfri med hörnvinkel 9070970, avståndsram 9070972

- Koppla från spänningen
- Stick igenom de gummitätningar som behövs för ledningarna vid sockeln
- Gör markeringar för borrhålen och borra hål
- För ledningen igenom sockelns tätning
- Skruva fast skruvarna
- Anslut enkelledare till motsvarande klämma
- Skruva fast skruvarna
- Tryck fast LED-lampan på sockeln tills du hör ett klickljud
- Anslut LED-lampan till elnätet

3 Använda grupperingsfunktionen (ställa in radio kanal)

- För att sätta på flera LED-lampor samtidigt med en rörelse,
- ställ in potentiometern för alla LED-lampor på samma radio kanal 1-6

Härmed försäkrar Theben AG att denna radioutrustning överensstämmer med direktiv 2014/53/EU. Den fullständiga texten för EG-försäkran om överenskommelse finns tillgänglig på följande internetadress: www.theben.de/red-konformitaet

Määräysten mukainen käyttö (FI)

- Sisäänkäynteihin, omakotitaloihin, rakennusten julkisivuille, hotellien sisäänkäynteihin, lääkärin vastaanotto-tiloihin jne.
- Käytetään normaaleissa ympäristöolosuhteissa

1 Asennus ja 2 liittäminen

- 1 Aseta ennen asennusta **radiokanavat 1-6** tai **off** kaikkien valaisimien yhteydessä
- 1 Noudata asennuskorkeutta 1,8 m - 2,2 m
- 1 Soveltuu pinta-asennukseen
- 1 Lisävarusteena kulmarauta 9070970, asennuskehys 9070972

- Kytke jännite pois päältä
- Lävistä pohjaosasta tarvittavat kumitiivisteet johdoille
- Merkitse reikien paikat ja poraa reiät
- Vie johto pohjaosaan tiivisteen läpi
- Kiristä ruuvit
- Liitä yksittäiset johtimet asianomaisiin liittimiin
- Kiristä ruuvit
- Paina LED-valaisin pohjaosaan ja lukitse se
- Liitä LED-valaisin verkkoon

3 Ryhmätoiminnon käyttö (radiokanavan asettaminen)

- Useiden LED-valaisimien päälle kytkemiseksi samanaikaisesti yhden liikkeen yhteydessä,
- aseta kaikille LED-valaisimille potentiometri samalle radiokanavalle 1-6

Theben AG vakuuttaa täten, että tämä radiolaitetyyppi on direktiivin 2014/53/EU mukainen. EU-yhdenmukaisuusvaatimuksen täydellinen teksti on saatavilla seuraavasta Internet-osoitteesta: www.theben.de/red-konformitaet

Tiltent bruk (NO)

- For inngangspartier, eneboliger, bygningsfasader, hotellinnganger, legekontorer, osv.
- Brukes under normale omgivelsesforhold

1 Montering og 2 tilkobling

- 1 Før monteringen må **radiokanalene 1-6** eller **off** stilles inn på alle lampene
- 1 Overhold monteringshøyden på 1,8 m - 2,2 m
- 1 Egnet for utenpåliggende montering
- 1 Leveres med hjørnevinkler 9070970, avstandsramme 9070972

- Koble fra spenningen
- Stikk gjennom de nødvendige gummitetningene for ledningene i sokkelen
- Sett på markeringene for hullene og bor opp hullene
- Før ledningen gjennom tetningen i sokkelen
- Trekk til skruene
- Koble de enkelte lederne til tilsvarende klemmer
- Trekk til skruene
- Sett LED-lampen på sokkelen og la den gå i inngrep
- Koble LED-lampen til strømmettet

3 Bruke grupperingsfunksjonen (stille inn radiokanalen)

- For å slå på flere LED-lamper ved én bevegelse,
- setter du potensiometeret på samme radiokanal 1-6 for alle LED-lampene

Herved erklærer Theben AG, at denne trådløse anleggstypen oppfyller direktivet 2014/53/EU. Hele teksten i EU-samsvarserklæringen er tilgjengelig på følgende internetadresse: www.theben.de/red-konformitaet

Použití v souladu s určením (CS)

- Pro vchody, rodinné domy, průčelí budov, hotelové vchody, lékařské ordinace atd.
- Použití za normálních okolních podmínek

1 Montáž a 2 připojení

- 1 Před montáží nastavte v všech světel **kanály 1-6** nebo **off**
- 1 Dodržte montážní výšku 1,8 m - 2,2 m
- 1 Vhodné pro montáž na omítku
- 1 Volitelně s rohovým úhelníkem 9070970, distančním rámečkem 9070972

- Odpojte napětí
- Prostrčte na patce potřebná pryžová těsnění pro vedení
- Označte místa pro otvory a vyvrtejte otvory
- Protáhněte vedení těsněním patky
- Utáhněte pevně šrouby
- Připojte jednotlivé žíly na příslušnou svorku
- Utáhněte pevně šrouby
- Nasadte LED světlo na patku a nechejte zacvaknout
- Zapojte LED světlo do sítě

3 Použití funkce sdružování (nastavení rádiového kanálu)

- Aby se v případě pohybu zapnulo několik LED světel současně,
- nastavte v všech LED světel potenciometr na rádiový kanál 1-6

Tímto společnost Theben AG prohlašuje, že tento typ rádiového zařízení splňuje požadavky směrnice 2014/53/EU. Celý text EU prohlášení o shodě je k dispozici na následující internetové adrese: www.theben.de/red-konformitaet