

## Instructions d'utilisation, de montage et de service

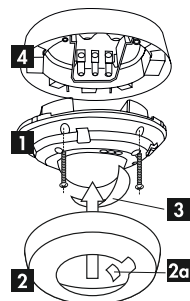
### 1. Préparation du montage

**Attention:** Travailler sur un réseau en 230 V ne s'improvise pas, seul un électricien qualifié et habilité doit effectuer ce raccordement.

Avant de commencer l'installation, assurez-vous que l'alimentation est coupée.

Pour des questions de sécurité ce produit n'est, pas prévu pour être débranché sous tension.

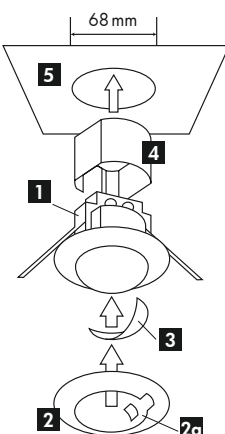
### 2a. Montage LUXOMAT® PD3N-1C-AP



- 1) Partie électronique
- 2) Anneau de protection enfichable y compris cache pour LED (2a)
- 3) Obturateur
- 4) Socle embrochable

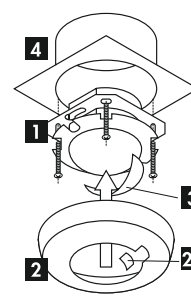
Le détecteur doit être monté sur un support plan et solide. Des cadres apparents ou des boîtiers encastrables ne sont pas nécessaires.

### 2b. Montage LUXOMAT® PD3N-1C-FP



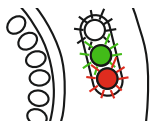
- 1) Partie électronique
- 2) Anneau de protection enfichable y compris cache pour LED (2a)
- 3) Obturateur
- 4) Cache de protection
- 5) Plafond (perçement Ø 68 mm)

### 2c. Montage LUXOMAT® PD3N-1C-EN



- 1) Insérer capteur avec plaque de montage
- 2) Anneau de protection enfichable y compris cache pour LED (2a)
- 3) Obturateur
- 4) EN-boîte (non fournie)

### 2d. Cycle d'auto-contrôle



Après le raccordement électrique, le LUXOMAT® PD3N-1C effectue un cycle d'auto-contrôle de 60 sec. (les LED clignotent).

### 3. Mise en service / réglages



**Minuterie „Min/Sec“**  
La durée peut être réglée entre 30 sec. à 30 min.  
Symbole  $\square$ : impulsion < 1 sec.  
Symbole **TEST**: fonction test  
(Chaque mouvement enclenche la lumière durant 1 sec., puis la coupe 2 sec., indépendamment de la luminosité.)

**Détection de la valeur de luminosité actuelle**  
Mettre le potentiomètre en position test. La LED verte s'allume de manière permanente dès que la valeur réglée sur le potentiomètre «Lux» va en deçà la valeur de luminosité actuelle mesurée.



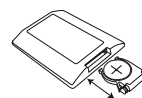
**Interrupteur crépusculaire**  
La valeur d'éclairage constante peut être pré-réglée entre 10 et 2000 Lux. Avec le bouton de réglage, on peut introduire les valeurs requises.  
Symbole  $\odot$ : Sondes de lumière inactives, commutation à toute luminosité



### Sensibilité/Portée

Réglage de la sensibilité afin de réduire la portée ou minimiser les mises en marches erronées à l'extérieur.

### 4. Réglages avec télécommande (en option)



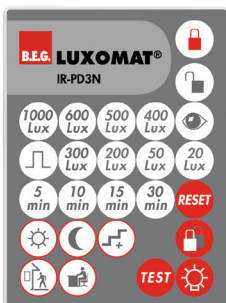
#### Télécommande LUXOMAT® IR-PD3N

**1. Contrôle de la pile CR2032:**  
Ouvrir le compartiment en pressant le ressort en plastique et tirer le logement.

**2. Réinitialisation du matériel**  
**Réinitialisation:** le passage aux réglages «Test» et «Soleil» provoque une «Réinitialisation» de l'appareil. C.-à-d. que tous les paramètres réglés sont effacés (clignotement rapide de toutes les LED pendant 5 sec.).

**Attention:** Toutes les valeurs programmées au détecteur à l'aide des potentiomètres peuvent être modifiées avec la télécommande.

### En option:



IR-PD3N

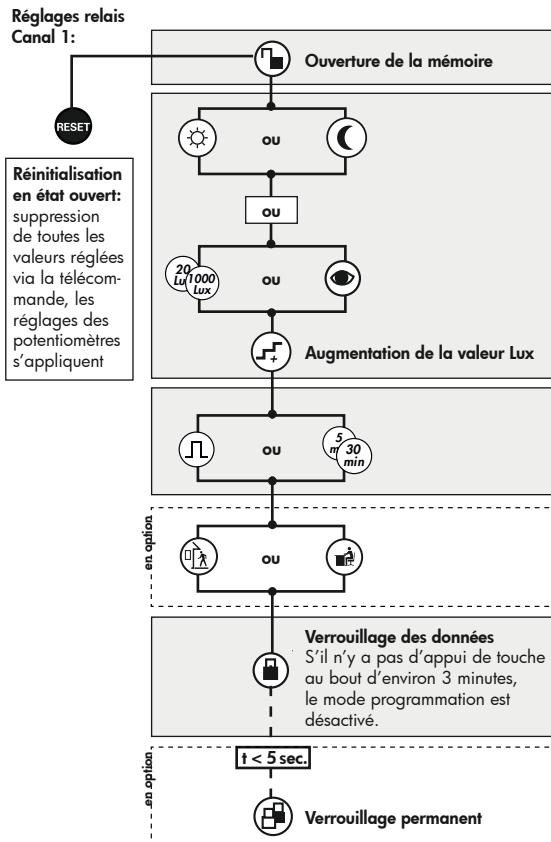


Support mural pour télécommande IR-PD3N



IR-PD-Mini

### Réglages via la télécommande



### Explication des fonctions par les touches

- 291000 Lux** Valeur de consigne de luminosité
- Fonctionnement jour:** cellule crépusculaire inactive / **Fonctionnement nocturne:** valeur de mise en marche très basse d'env. 10 Lux pour des applications spéciales
- Lecture automatique de la valeur d'éclairage actuelle en tant que nouvelle valeur de consigne d'éclairage**
- Augmentation de la valeur de mise en marche**  
A chaque pression sur la touche, l'appareil augmente la valeur de mise en marche par palier de 20 Lux (50 Lux à partir de 100 Lux)
- Temporisation / Fonction impulsion canal 1**
- Sensibilité normale / Sensibilité élevée**
- Activer le fonctionnement en mode d'essai en état verrouillé**  
**Désactiver:** appuyer sur la touche Reset
- Réinitialisation en état verrouillé**  
Le relais d'éclairage est coupé, c.-à-d. ouvert et la temporisation remise à zéro.
- Blocage permanent contre des dérèglages**  
Cette fonction permet de verrouiller en permanence le PD3N-1C (la LED verte s'allume). Ce mode ne peut être activé que pendant 5 sec. (clignotement de la LED blanche) après la fermeture du détecteur. Pour quitter à nouveau ce mode, il faut soit effectuer une réinitialisation (voir point 4) soit procéder de la manière suivante:
  1. Couper le courant
  2. Remettre le courant durant 31 - 59 sec.
  3. Couper à nouveau le courant
  4. Remettre le courant, attendre le cycle d'auto-contrôle
  5. Ouvrir la mémoire
- Pendant la phase d'initialisation**  
**12h Lumière MARCHE/ ARRÊT**  
Activation avec touche «éclairage»
- Désactivation possible avec touche «RESET»**  
(préréglages usine)

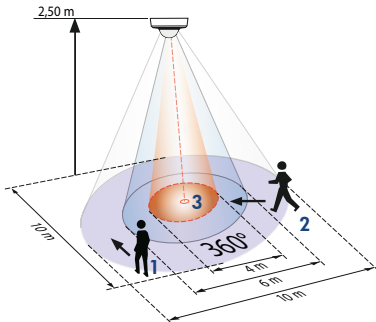
## 5. Commutation manuelle



Appuyer un temps très court permet d'allumer ou d'éteindre l'éclairage. La lumière reste allumée/éteinte aussi longtemps que des mouvements sont détectés par l'appareil.

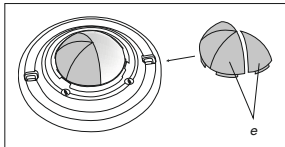
Si l'éclairage est éteint, l'éclairage peut être mis en marche pour une durée de 12h par une pression prolongée sur la touche pendant 3 sec.. (mode fête).

## 6. Zone de détection



- 1 ■ Approche du détecteur de côté
- 2 ■ Approche du détecteur de face
- 3 ■ Petits mouvements

## 7. Exclusion des sources de perturbation



Eventuellement repousser la partie qui dépasse à la main. Replacer la lentille de Fresnel et la verrouiller en la tournant dans le sens des aiguilles d'une montre. Placer les obturateurs (e) comme indiqué sur le croquis ci-dessus.

## 8. Article / N°-Art. / Accessoires

Type	AP	FP	EN
PD3N-1C	92190	92196	92186

### LUXOMAT® Télécommande:

IR-PD3N (avec fixation murale)	92105
IR-PD-Mini	92159

### Accessoires:

BSK Panier	92199
------------	-------

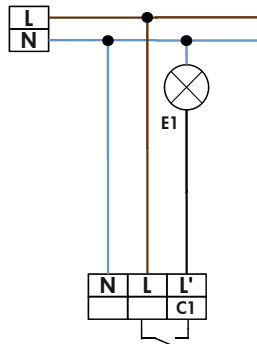
## 9. Indicateurs de fonctionnement des LED

Indicateurs de fonctionnement des LED après chaque retour de la tension (temps d'initialisation de 60 sec.)		
Etat de fonctionnement	Indicateurs de fonctionnement des LED	
Verrouillage double	LED blanche et verte allumées pendant 5 sec. toutes les 20 sec.: indication d'initialisation	
	Indicateur non programmé	Indicateur programmé
Mode normal	LED rouge clignote	LED rouge clignote rapidement
MARCHE / ARRÊT 12h actif	LED rouge et verte clignotent	LED rouge et verte clignotent rapidement

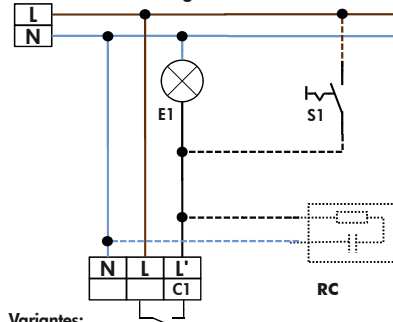
Indicateurs de fonctionnement des LED en marche	
Processus	Indicateurs de fonctionnement des LED
Détection de mouvement	LED rouge clignote à chaque mouvement détecté
Mode impulsion activé	LED rouge et verte clignotent une fois toutes les 4 sec.
Fonction MARCHE / ARRÊT 12h activée	LED rouge et verte clignotent en alternance
Commande IR	LED blanche clignote une fois
Commande IR «Ouvrir» et protection anti-sabotage actives	LED blanche et verte clignotent une fois longuement

## 10. Schémas d'installation

### Fonctionnement de base avec détecteur de mouvement à 1 canal



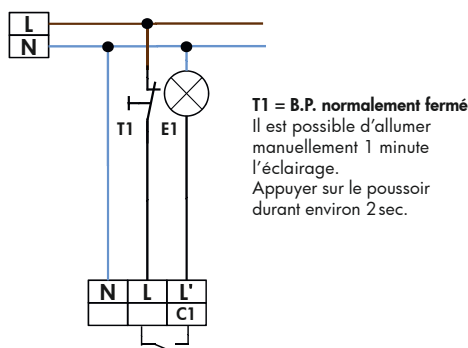
### Fonctionnement de base avec détecteur de mouvement à 1 canal avec interrupteur extérieur de marche forcée éclairage



#### Variantes:

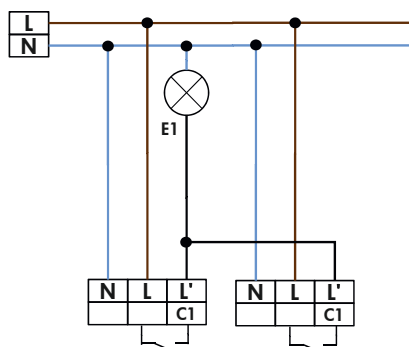
S1 = interrupteur (non fourni) de marche forcée éclairage  
RC = filtre anti-arc, si nécessaire (Code: 10880)

### Fonctionnement de base avec bouton poussoir NF

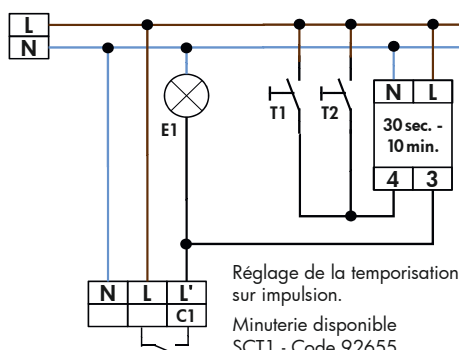


T1 = B.P. normalement fermé  
Il est possible d'allumer manuellement 1 minute l'éclairage.  
Appuyer sur le poussoir durant environ 2sec.

### Montage en parallèle (max. 8 en parallèle)



### Fonctionnement de base sur minuterie (ex: escaliers)



Réglage de la temporisation sur impulsion.

Minuterie disponible SCT1 - Code 92655

## 11. Données techniques PD3N-1C

Construction très compacte, l'alimentation se trouve dans le même boîtier que la cellule.

**Tension:** 230V~ ±10%  
**Bornes de raccordement:** pour conducteurs à un fil < 0,5W  
**Consommation:**  
**Température ambiante:** -25°C à +50°C  
**Type de protection / classe:** AP = IP44; FP = IP23; EN = IP20 / Classe II

**Réglages:** par potentiomètres ou par télécommande circulaire 360°

**Zone de détection:** petits mouvements 4 m / transversale 10 m / radiale 6 m  
**Portée Ø H 2,5 m / T = 18°C:**

**Hauteur de fixation recommandée:** 2 - 3 m

**Niveau Lux:** 10 - 2000 Lux

• **Canal 1 (Commande des éclairages)**

**Type de contact:** à commutation 230V NO - avec contact sec en amont et circuit de détection de passage par zéro

**Puissance:** 2300W cos φ = 1 /

1150 VA cos φ = 0,5, μ-Contact

**Minuterie:** 30 sec. - 30 min. / test / impulsion

**Dimensions H x Ø [mm]** AP FP EN

PD3N 53 x 106 81 x 83 63 x 106

**Montage FP partie visible:** 34 x 106 mm

Ⓒ **Déclaration de conformité:** Le produit répond aux normes de basse tension 2006/95/CE et à la norme EMV 2004/108/CE.

## 12. Dépannages

### 1. La lampe ne s'allume pas

La lampe est défectueuse:  
*remplacer celle-ci*

Pas de courant:

*contrôler les fusibles de l'installation*

Le seuil d'enclenchement de la valeur crépusculaire n'est pas correctement réglé:

*Augmenter le seuil à l'aide du potentiomètre*

La lentille du détecteur est encrassée:

*Nettoyer la lentille*

### 2. La source de lumière raccordée s'allume trop tard ou la portée est trop faible

Le détecteur est installé à une trop grande hauteur:  
*Voir tableau des hauteurs d'installation. Si nécessaire, corriger la hauteur d'installation.*

### 3. La lumière raccordée reste allumée en permanence

Mouvement permanent avec une source de chaleur dans la plage de détection:

*Éliminer la source de chaleur. Contrôler le fonctionnement correct du LUXOMAT® PD3N en recouvrant la lentille de Fresnel. Après écoulement de la temporisation réglée le PD3N doit couper la lumière.*

Le LUXOMAT® PD3N est raccordé en parallèle avec un commutateur pour l'enclenchement manuel de la lumière:

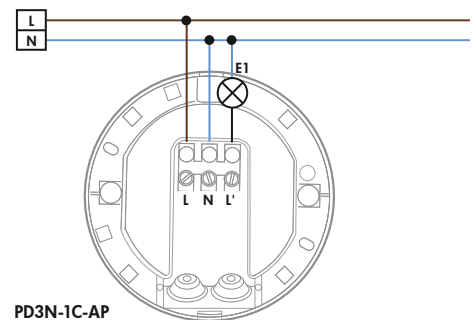
*Dans ce cas, corriger l'installation*

### 4. Enclenchement intempestif de la lumière

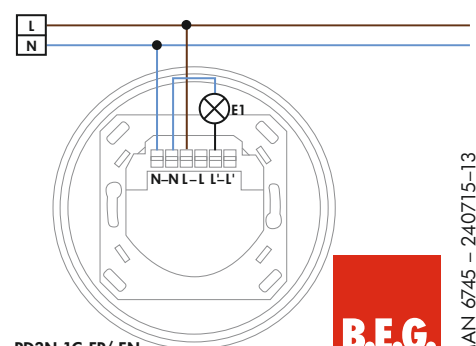
Mouvements avec une source de chaleur dans la plage de détection:

*Présence d'animaux, d'éléments de chauffage ou de ventilateurs.*

## 13. PD3N-1C-Schéma de raccordement



PD3N-1C-AP



PD3N-1C-FP-EN

**B.E.G.**