

Notice - VP006 - Aiphone



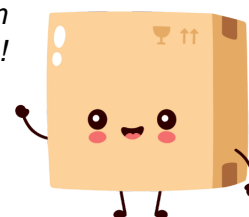
**Platine encastrable 6 Boutons avec
micro/HP et éclairage , H:355mm**

Réf 100553

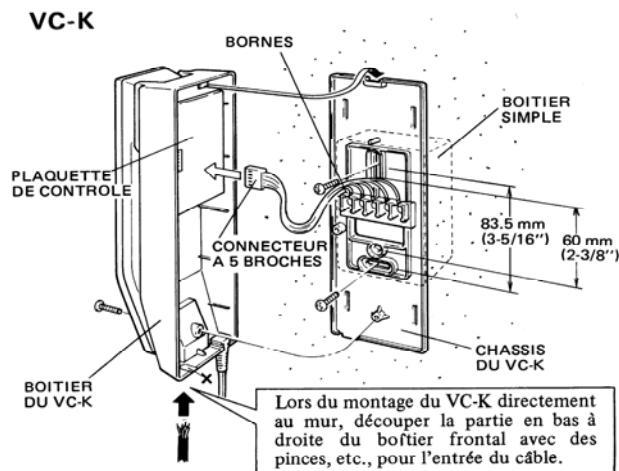
144.64€^{TTC*}

Voir le produit : <https://www.domomat.com/53273-platine-encastrable-6-boutons-avec-microhp-et-eclairage-h355mm-aiphone-100553.html>

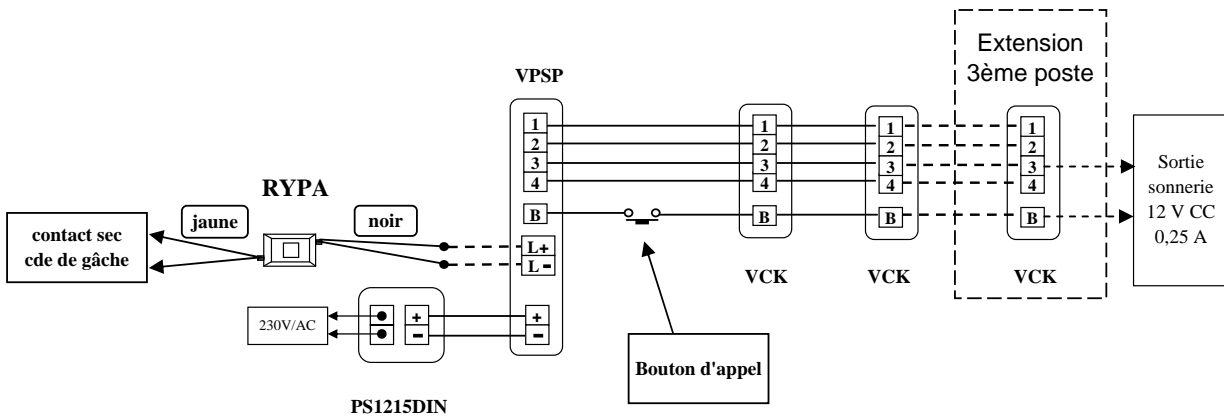
*Le produit Platine encastrable 6 Boutons avec micro/HP et éclairage , H:355mm
est en vente chez Domomat !*



Notice de câblage VCSP(100001) VCK(100026).



- (1) Séparer le boîtier frontal du châssis en enlevant une vis et le connecteur à 5 broches.
- (2) Fixer le châssis sur le boîtier simple ou directement au mur.
- (3) Connecter les fils aux bornes du châssis.
- (4) Remettre le connecteur femelle sur la prise de la plaquette de contrôle.
Faire attention aux broches pointues.
- (5) Remonter le boîtier avant.



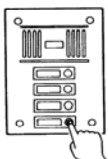
Entre platine et postes:

Diamètre	0,65mm	0,9mm
Distance	330m	800m

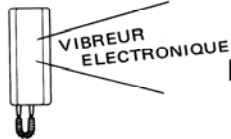
Entre alimentation et platine:

Diamètre	0,65mm	0,9mm
Distance	40m	90m

ÉPOSTE D'ENTRÉE



Appuyer sur la touche d'appel de l'appartement correspondant. Une fois que la personne dans l'appartement a répondu, parler sans appuyer sur aucune touche.



Le vibreur électronique retenti au(x) poste(s) de la(des) pièce(s) et à l'extension d'appel si installée.

POSTE DE L'APPARTEMENT



Décrocher le combiné et parler.



Appuyer et maintenir la touche de déblocage de la porte pour activer cette fonction.

GARANTIE

Aiphone garanti que, pendant une période de 2 ans suivant la livraison à l'utilisateur final, ses produits seront dépourvus de défaut de matériau et d'exécution pour une utilisation et un service normaux et qu'elle les réparera ou remplacera gratuitement si leur examen détermine qu'ils sont défectueux et sous garantie. Aiphone se réserve le droit exclusif de déterminer s'il y a ou non défaut de matériau et/ou d'exécution; et si oui ou non le produit est sous garantie.

Cette garantie ne s'appliquera pas aux produits Aiphone qui auront été mal utilisés, maltraités, négligés ou auront subis des accidents ou été utilisés sans respecter les instructions fournies; la garantie ne sera pas non plus étendue aux unités qui auront été réparées ou modifiées en dehors de nos usines. Cette garantie ne couvre pas les piles ou autres dégâts causés aux piles utilisées en liaison avec le produit.

Cette garantie ne couvre que les réparations en atelier spécialisé; toutes les réparations devront être effectuées dans la boutique ou l'endroit désigné par écrit par Aiphone.

Aiphone ne saurait en aucun cas être tenue pour responsable des coûts encourus pour des appels de réparation sur site.