

Notice mécanisme Hager



Prise de télévision et prise RJ45 Gallery Hager - 2 Modules

Réf WXF240

324.58€^{TTC*}

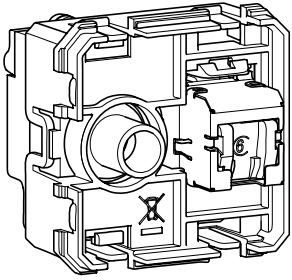
Voir le produit : <https://www.domomat.com/105114-prise-de-television-et-prise-rj45-gallery-hager-2-modules-hager-wxf240.html>

*Le produit Prise de télévision et prise RJ45 Gallery Hager - 2 Modules
est en vente chez Domomat !*



- (FR)
- (EN)
- (DE)
- (ES)
- (PT)
- (EL)

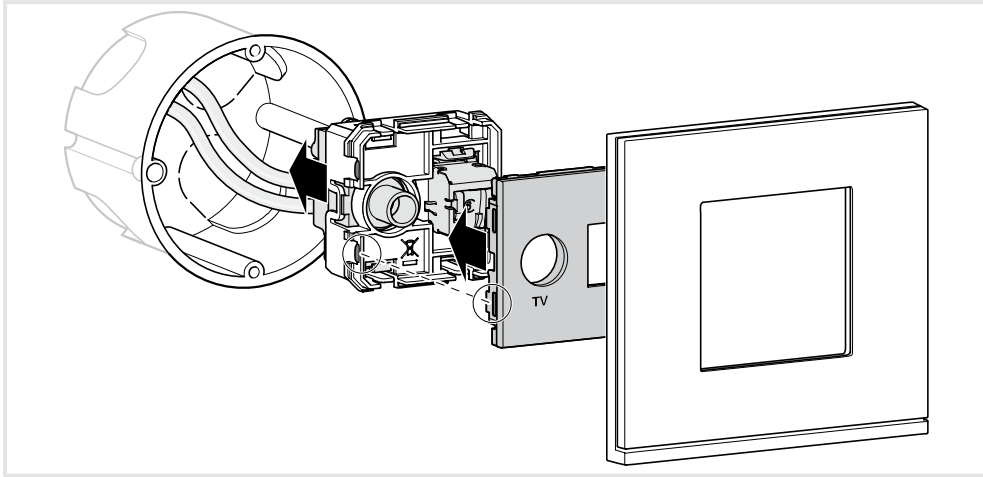
TV+RJ45 Cat. 6 STP



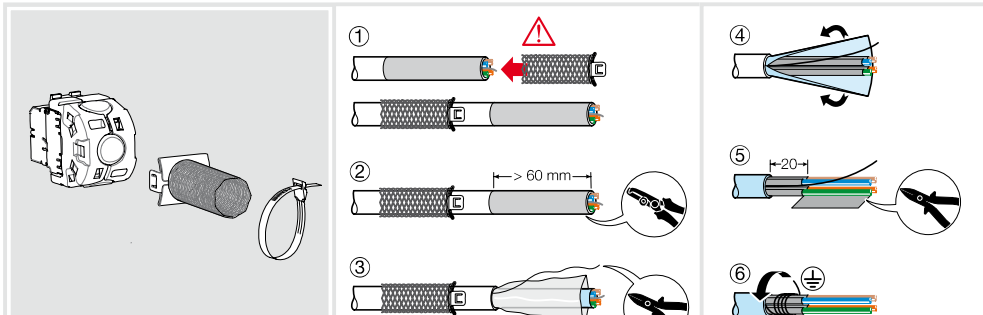
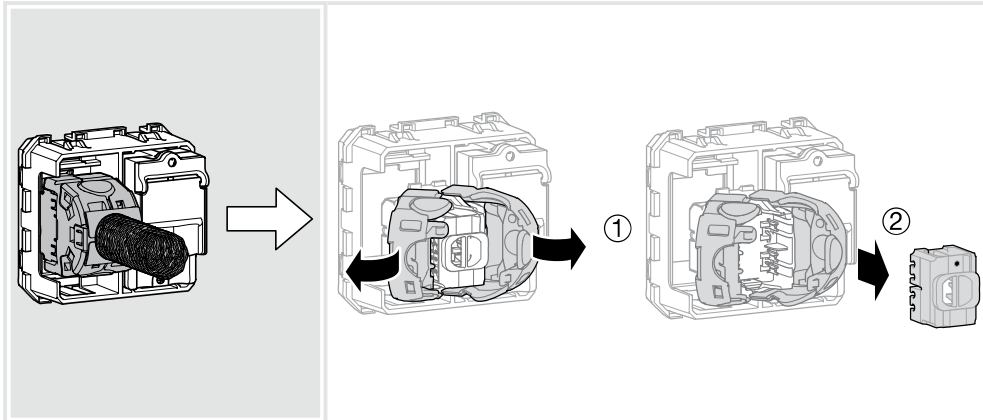
6LE007195B

WXF240 gallery

Montage / Assembly / Montage / Montaje / Montagem / Συναρμολόγηση



Ref.	Type	dB	mA	DC	Back voice	Band 1	FM Band	VHF	UHF	SAT
					4-30	47-68	87,5-108	120-470	470-862	950-2400
WXF240	Prise directe / Direct socket / Enddose / Toma directa / Soquete direto / πρίζα απλή	< 1 dB	500mA			TV	RADIO FM		TV	



	RJ45 Cat. 6 STP	Prise direct TV
--	------------------------	------------------------

(FR)	Caractéristiques techniques	
	<p>Conforme aux normes : ISO 11801 éd. 2.0, EN 50173.</p> <ul style="list-style-type: none"> - Compatible RJ45, RJ11 et RJ12. - Contacts auto-dénudants sans outil. - Code de couleur normalisé : EIA/TIA 568 A&B. - Catégorie 6 : Classe E à 250 MHz (Compatible grade 2 TV/SAT). 	<ul style="list-style-type: none"> • Impédance : 75 Ω • Raccordement : - TV : Mâle - FM: Femelle • Normes : - NF EN 50083 - UTE 90123 - UTE 90125

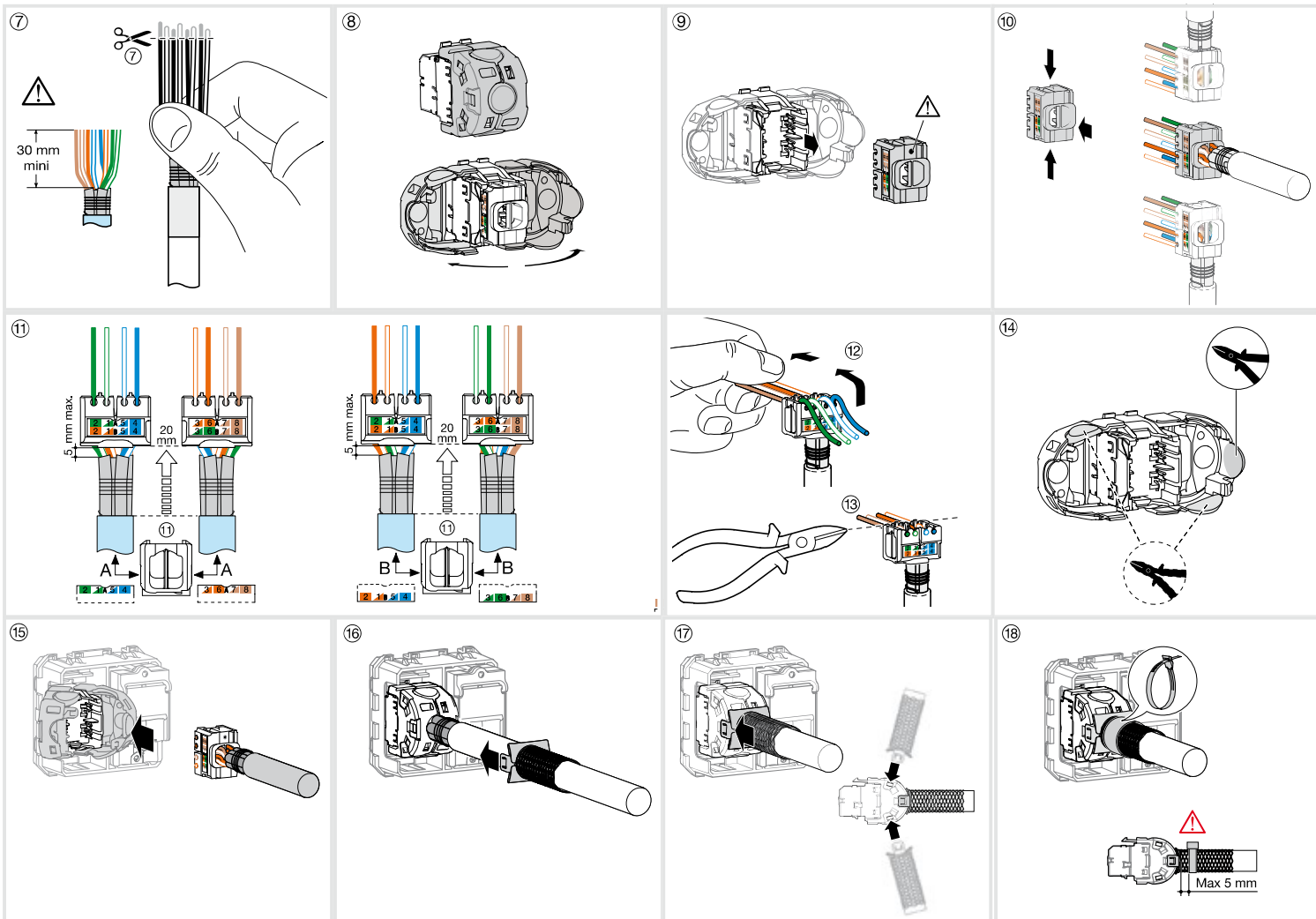
(EN)	Technical specifications	
	<p>- Compliance with the standards: ISO 11801 ed 2.0, EN 50173.</p> <ul style="list-style-type: none"> - Compatible RJ45, RJ12 & RJ11. - Perforation of insulation, without a tool. - Colour code std EIA/TIA 568 A&B. - Category 6: Class E at 250 MHz. 	<ul style="list-style-type: none"> • Impedance : 75 Ω • Electrical connection : - TV : Male - FM: Female • Standards : - NF EN 50083 - UTE 90123 - UTE 90125

(DE)	Technische Daten	
	<p>- Gemäß Normen: ISO 11801 ed 2.0, EN 50173.</p> <ul style="list-style-type: none"> - Kompatibel RJ45, RJ12 und RJ11. - Anschluss mit Schneidklemmen, ohne Werkzeug. - Farbe Code nach EIA/TIA 568 A&B. - Kategorie 6: Klasse E 250 MHz. 	<ul style="list-style-type: none"> • Impedanz : 75 Ω • Anschluß : - TV : Stecker - FM: Buchse • Normen : - NF EN 50083 - UTE 90123 - UTE 90125

(ES)	Especificaciones técnicas	
	<p>- Conforme a las normas: ISO 11801 ed. 2.0, EN 50173.</p> <ul style="list-style-type: none"> - Compatible RJ45, RJ12 y RJ11. - Contactos por inserción (sin herramienta). - Código de color normalizado EIA/TIA 568 A y B. - Categoría 6: Clase E 250 MHz. 	<ul style="list-style-type: none"> • Impedancia : 75 Ω • Raccordo elettrico : - TV : Maschio - FM: Femmina • Norme : - NF EN 50083 - UTE 90123 - UTE 90125

(PT)	Características técnicas	
	<p>- Conforme com as normas: ISO 11801 ed. 2.0, EN 50173.</p> <ul style="list-style-type: none"> - Compatível com RJ45, RJ12 e RJ11. - Contactos auto-desnudantes sem ferramenta. - Código de cores normalizado EIA/TIA 568 A y B. - Categoría 6: Clase E até 250 MHz. 	<ul style="list-style-type: none"> • Impedancia : 75 Ω • Conexión : - TV : Maschio - FM: Fêmea • Normas : - NF EN 50083 - UTE 90123 - UTE 90125

(EL)	Χαρακτηριστικά	
	<p>- Προτύπωση στα πρότυπα: ISO 11801 εκδ. 2.0, EN 50173.</p> <ul style="list-style-type: none"> - Συμβατές με φεις RJ45, RJ12 και RJ11. - Απογύμνωση αγωγών χωρίς εργαλεία. - Χρωματικός κώδικας EIA/TIA 568 A&B. - Κατηγορία 6 Class E στα 250 MHz. 	<ul style="list-style-type: none"> • Αντίσταση : 75 Ω • Καλώδιο : - TV : Αρσενικό - FM: Θηλυκό • Πρότυπα : - NF EN 50083 - UTE 90123 - UTE 90125



Raccordement / Electrical connection / Anschluß / Conexión / Conexão / Σύνδεση
Coaxial / Coaxial / Koaxial / Coaxial / Coaxial / Ομοαξονικός

