

Notice accessoire Hager



Kit de mise à la terre des pieds Hager

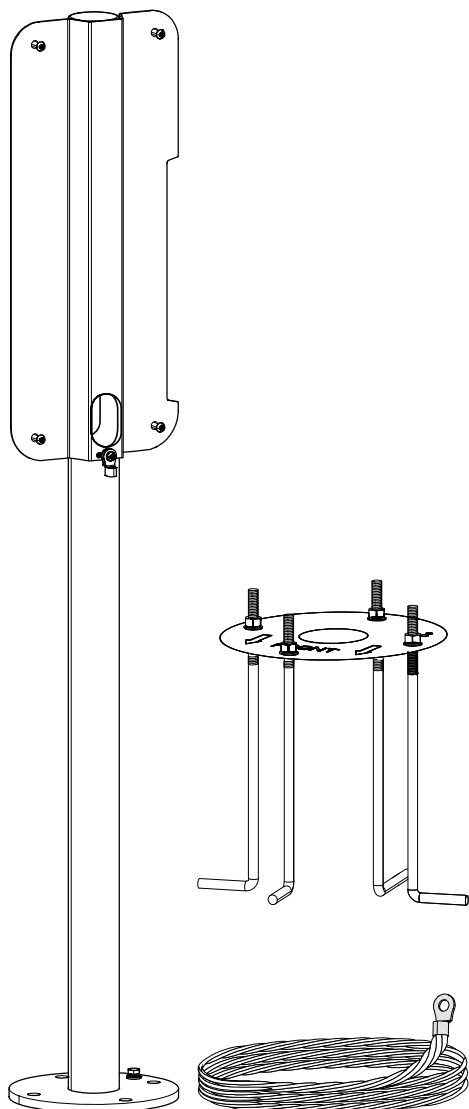
Réf XEVA116

297.38€^{TTC*}

Voir le produit : <https://www.domomat.com/102435-kit-de-mise-a-la-terre-des-pieds-hager-hager-xeva116.html>

*Le produit Kit de mise à la terre des pieds Hager
est en vente chez Domomat !*





(FR) notice d'installation - p. 2

XEVA130 Pied rond pour une borne de charge

XEVA135 Pied rond pour deux bornes de charge

XEVA116 Kit de mise à la terre

XEVA150 Socle pour scellement des pieds XEVA13x

XEVA160 Gabarit de perçage pour pieds XEVA13x

(GB) installation manual - p. 8

XEVA130 One charging station circular pedestal

XEVA135 Double charging station circular pedestal

XEVA116 Grounding kit for pedestal

XEVA150 Anchorage for XEVA13x

XEVA160 Drilling plate for pedestal XEVA13x

(DE) Montageanleitung - S. 14

XEVA130 Standfuß rund für eine Ladestation

XEVA135 Standfuß rund für zwei Ladestationen

XEVA116 Erdungsset für Ladestation

XEVA150 Bodensockel für XEVA13x

XEVA160 Bohrschablone für XEVA13x Standfuss

(IT) manuale di installazione - p. 20

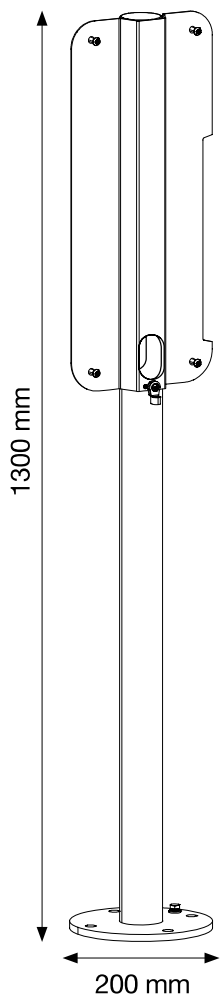
XEVA130 Colonna rotonda per una stazione di ricarica

XEVA135 Colonna rotonda per due stazioni di ricarica

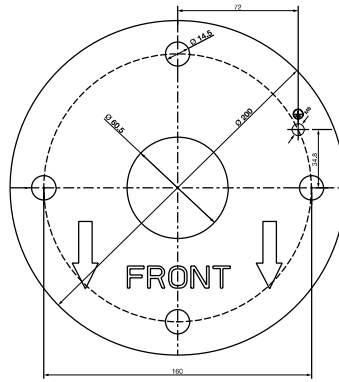
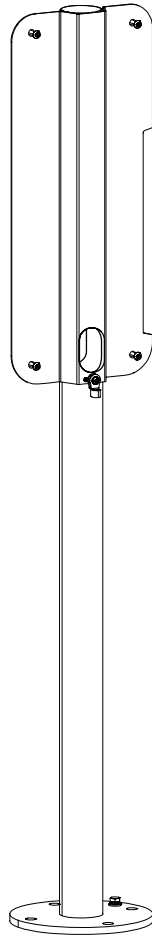
XEVA116 Kit di messa a terra

XEVA150 Base per la chiusura delle colonne XEVA13x

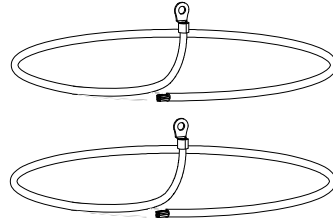
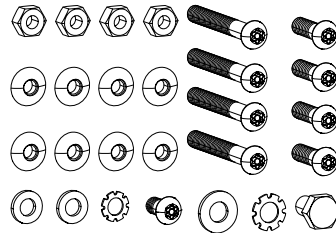
XEVA160 Sagoma di foratura per le colonne XEVA13x



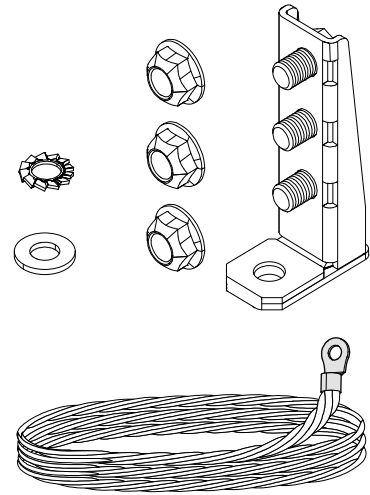
XEVA130 / XEVA135



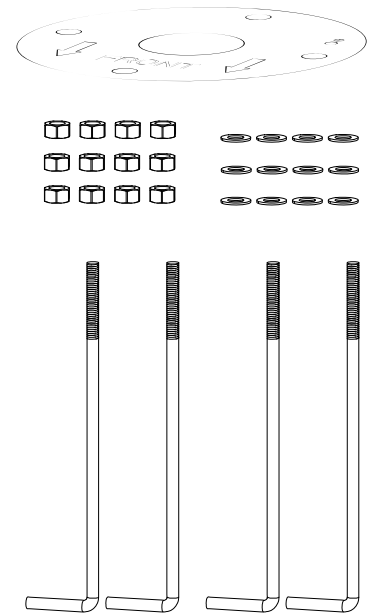
Page 7



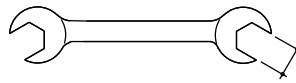
XEVA116



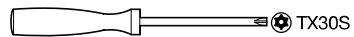
XEVA150



XEVA160



10 mm
13 mm
19 mm

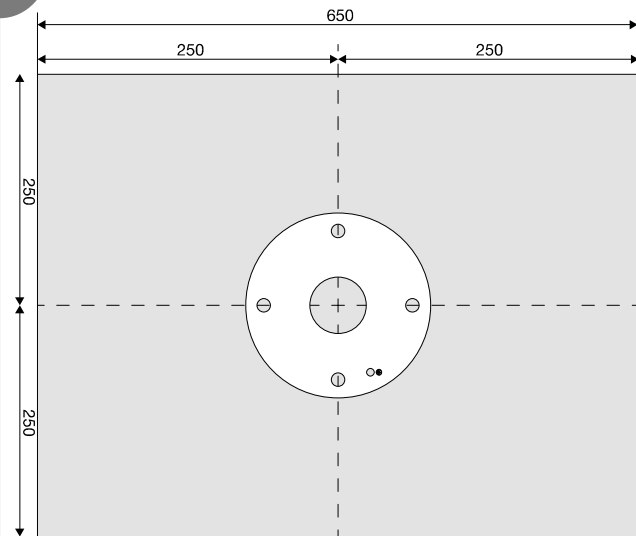


Fixation

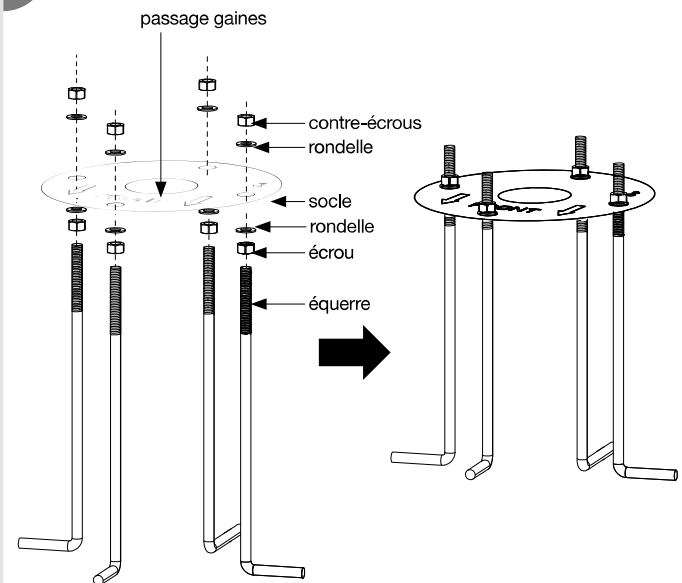


Avant la fixation du poteau, veuillez-vous assurer que l'ensemble des câbles ou gaines provenant de l'armoire électrique soient présents à l'emplacement de la borne.

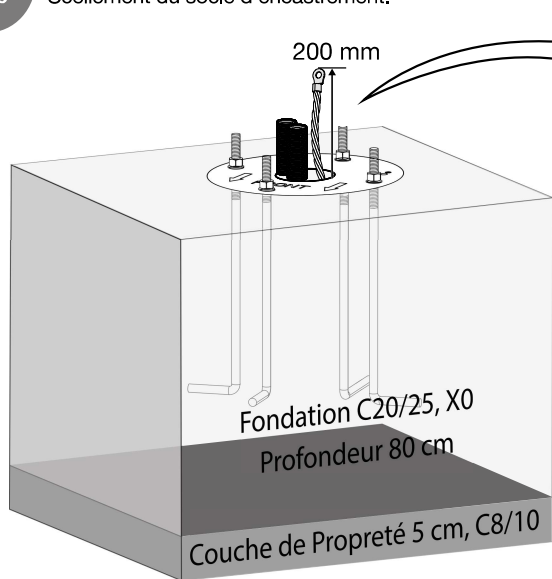
1 Emplacement à respecter.



2 Assemblage du socle d'encastrement



3 Scellement du socle d'encastrement.



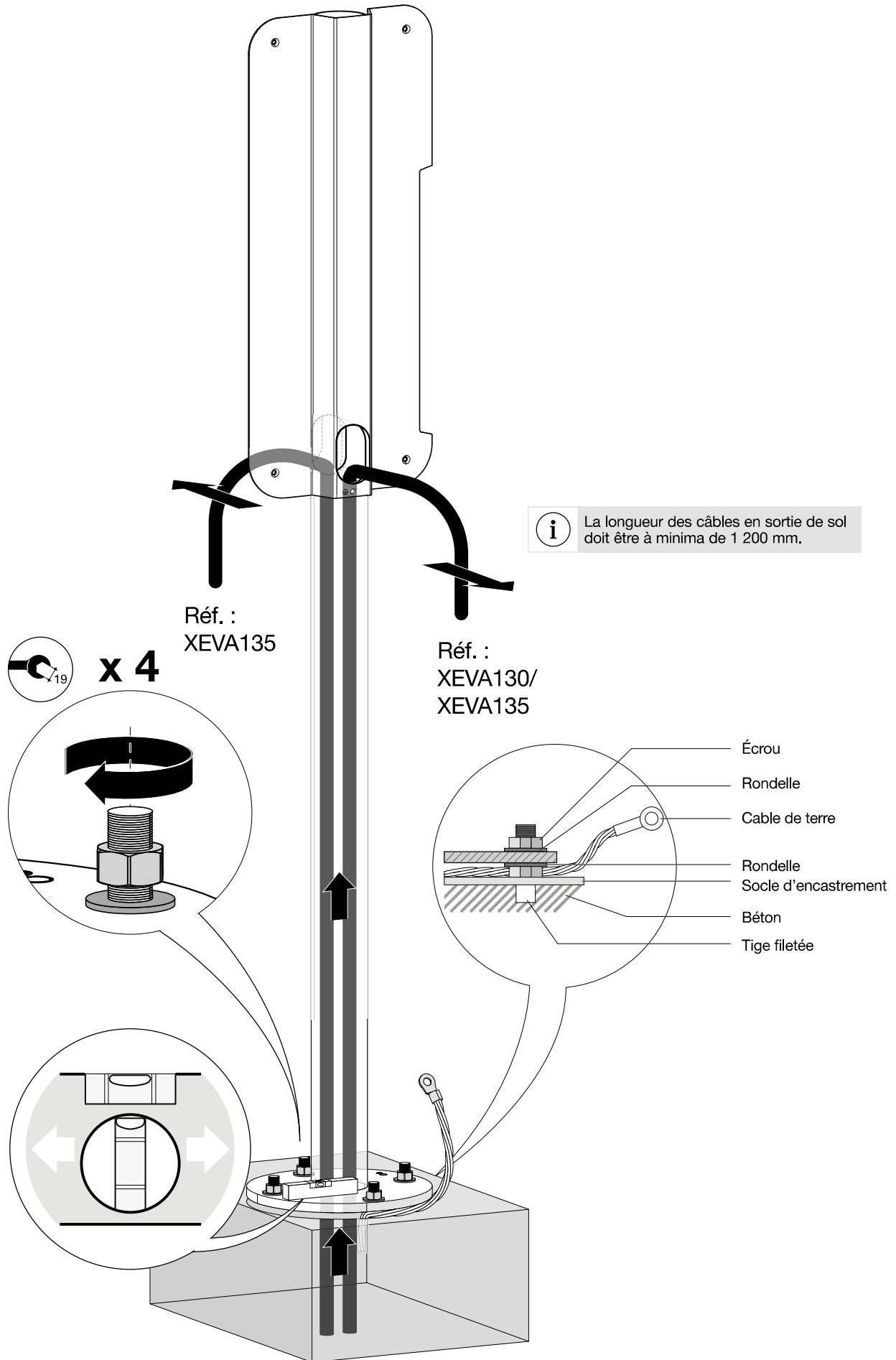
Câble de terre nu 50 mm² du poteau à enfouir sous terre en le déroulant entièrement.



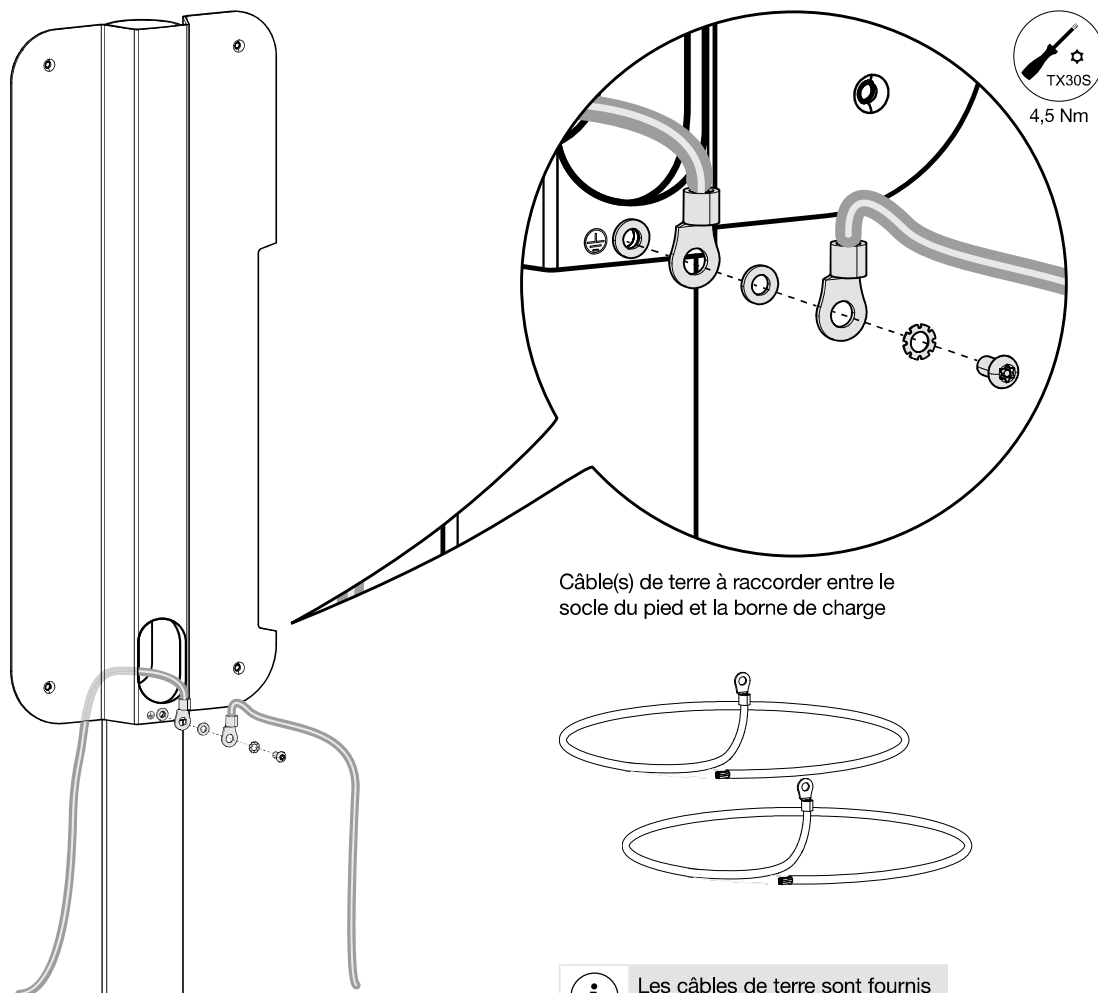
Si l'installation est réalisée sans socle d'encastrement, utiliser le gabarit de perçage en page 7.
En cas de scellement chimique utiliser des tiges filetées de diamètre 12 mm.

3

1. Introduire l'ensemble des câbles à l'intérieur du poteau et les ressortir dans leurs trous respectifs.
2. Fixer le poteau au sol avec des écrous.

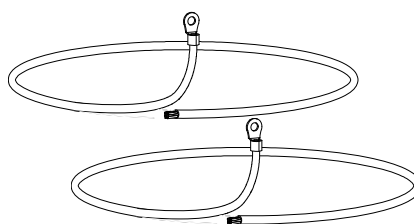


Montage des câbles de mise à la terre



4,5 Nm

Câble(s) de terre à raccorder entre le socle du pied et la borne de charge



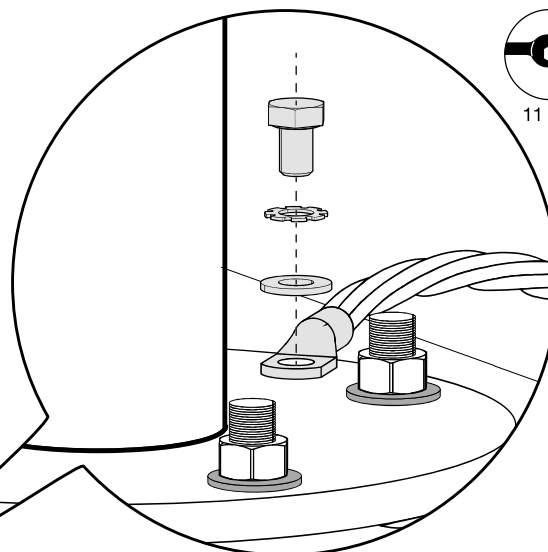
i Les câbles de terre sont fournis avec la borne de charge

Réf. :
XEVA135

Réf. :
XEVA130/
XEVA135



11 Nm

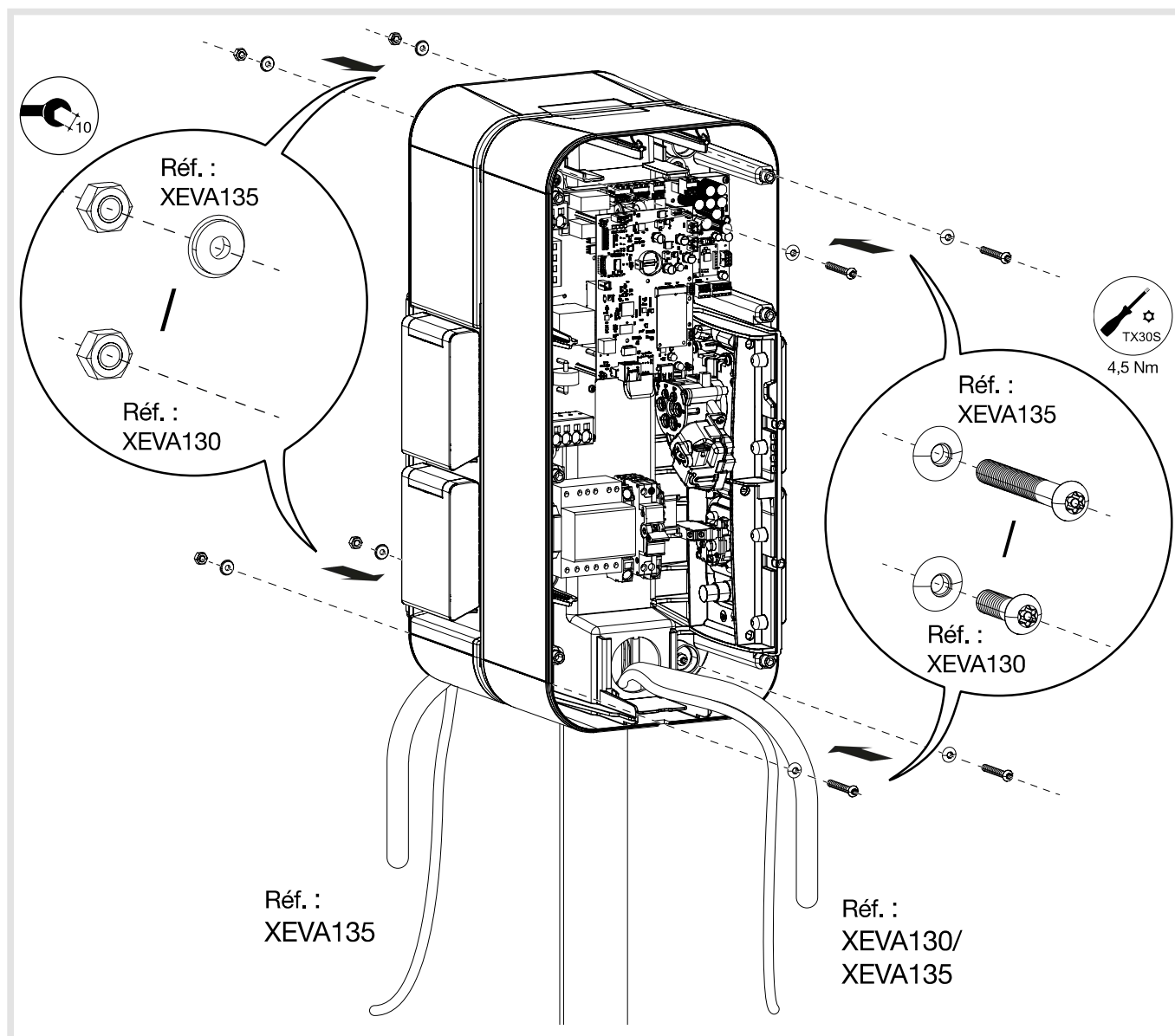


La liaison équipotentielle à la terre doit être réalisée entre la borne, le poteau et le support.

Montage des bornes



Suivre les instructions du chapitre "Ouverture" de la notice fournie avec la borne. Puis suivre les étapes décrites ci-dessous.



Caractéristiques techniques

XEVA130/ XEVA135 : poteaux de montage des bornes	
Poids	7,8 kg
Dimensions (D x H)	200 x 1300 mm
Longueur des fils de terre	1,2 m
Section des fils de terre	16 mm ²
Température d'utilisation	-25°C à +55°C
Température de stockage	-25°C à +70°C
Couleur	RAL 7021
Finition	laqué mat
XEVA116 : kit de mise à la terre	
Poids	5 kg
Longueur du câble de terre	10 m
Section du câble de terre	50 mm ²
Température d'utilisation	-25°C à +55°C
Température de stockage	-25°C à +70°C
XEVA150 : socle à encastrer	
Poids	3,6 kg
Dimensions (L x H x P)	400 x 700 x 108 mm
Température d'utilisation	-25°C à +55°C
Température de stockage	-25°C à +70°C

