

Vanne équilibrage Hycocon

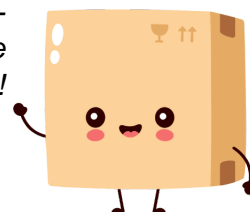


**Robinet d'équilibrage taraudé
Hycocon VTZ Oventrop - DN40 -
1"1/2 - Filetage femelle**
Réf 1061712

239.04€^{TTC*}

Voir le produit : <https://www.domomat.com/62475-robinet-d-equilibrage-taraude-hycocon-vtz-oventrop-dn40-112-filetage-femelle-oventrop-1061712.html>

*Le produit Robinet d'équilibrage taraudé Hycocon VTZ Oventrop - DN40 - 1"1/2 -
Filetage femelle
est en vente chez Domomat !*



Robinets d'équilibrage « Hycocon VTZ/VPZ » Technique de mesure « eco »

Fonctionnement :

Les robinets d'équilibrage Oventrop « Hycocon VTZ/VPZ » se montent sur les colonnes d'installations de chauffage central à eau chaude et de rafraîchissement et permettent un équilibrage hydraulique des colonnes entre elles.

L'équilibrage s'effectue par un pré réglage qui peut être reproduit à volonté.

Les valeurs de pré réglage nécessaires se lisent sur les diagrammes de débit. Toutes les valeurs intermédiaires sont à réglage progressif.

Le pré réglage se lit sur deux échelles graduées (voir section « Pré réglage » en page 8). Les robinets d'équilibrage Oventrop possèdent deux prises de pression et robinets de vidange intégrés pour monter au choix un outil de vidange et de remplissage avec dispositif de raccordement d'un tuyau ou des aiguilles de mesure pour la mesure de la pression différentielle. Les robinets d'équilibrage sont livrés avec prises de pression et robinets de vidange montés et avec capuchons de fermeture.

Les robinets d'équilibrage se montent aussi bien sur l'aller que sur le retour.

Lors du montage, il faut veiller à ce que le sens de circulation corresponde à celui de la flèche sur le corps du robinet et qu'une portion de tuyauterie droite d'une longueur de $3 \times \varnothing$ ($3 \times$ diamètre) soit installée en amont du robinet.

Le robinet ne doit être monté que sur une tuyauterie propre et n'être alimenté que par des fluides propres exempts d'impuretés. Le montage d'un filtre à tamis Oventrop est recommandé.

Les diagrammes de débit correspondent au montage sur l'aller et sur le retour à condition que le sens de circulation corresponde à celui de la flèche sur le corps du robinet.

Dans des installations de rafraîchissement avec des mélanges eau-glycol par ex., les facteurs de correction par rapport aux valeurs indiquées dans les diagrammes sont à respecter. En cas d'utilisation du système de mesure « OV-DMC 3 », la composition du mélange de glycol en pourcentage est à saisir. La conversion est effectué par l'ordinateur. Grâce au raccordement fileté universel de la tête (M 30 x 15), le robinet d'équilibrage peut être thermostatisé facilement (par ex. à l'aide d'une tête thermostatique « Uni XH ») ou peut être équipé d'une tête régulatrice de pression différentielle ou d'un moteur. Pour l'utilisation en combinaison avec des éléments de plafonds rafraîchissants, des moteurs pour application bus (« Aktor M KNX ») peuvent être montés. Lors de la transformation de la dimension DN 50 en régulateur de pression différentielle, l'installation est à vidanger.

Avantages :

- installation et utilisation facile grâce aux éléments fonctionnels montés sur un même plan
- un seul robinet répondant à 5 fonctions :
 - pré réglage
 - mesure
 - fermeture
 - remplissage
 - vidange
- prises de pression et robinets de vidange montés de série
- pré réglage progressif mémorisable à blocage, contrôle précis de la perte de charge et du débit à l'aide des prises de pression
- aux choix avec filetage femelle selon EN 10226 pour raccords à serrage Oventrop (réf. 1027151-58) pour tubes en cuivres jusqu'à 22 mm et pour tube multi-couches Oventrop « Copipe », à joint plat avec filetage mâle et écrou d'accouplement ou raccordement à sertir
- remplissage et vidange facile en vissant un outil séparé (accessoire) sur une des prises de pression



« Hycocon VTZ »



Possibilités de combinaison « Hycocon VTZ », « Hycocon ATZ » et « Hycocon DTZ » pour l'équilibrage hydraulique



Autres possibilités de combinaison « Hycocon ETZ » et « Hycocon HTZ » avec mécanismes et moteurs ou thermostat

Texte d'appel d'offres :

Robinet d'équilibrage PN 16 pour installations de chauffage central et de rafraîchissement. Modèle à siège droit à pré réglage de précision progressif protégé, contrôlable à tout moment; lecture du pré réglage en fonction de la position de la poignée manuelle, corps (DN 50 en bronze) et pièces entrant en contact avec le fluide en laiton résistant au dézingage, clapet avec joint souple en PTFE, joint de la tige sans entretien grâce à un double joint torique, tous les éléments fonctionnels montés sur un même plan, livré avec deux prises de pression et robinets de vidange intégrés (munis de capuchons de fermeture imperdables), montage sur l'aller et le retour.

Raccordement fileté M 30 x 1,5 permettant le montage de thermostats (par ex. « Uni XH »), de moteurs (par ex. servomoteur « Aktor M KNX ») et d'une tête régulatrice de pression différentielle sans vidanger l'installation (DN 15, DN 20 et DN 25 transformables à l'aide de l'outil spécial « Demo-Bloc »). Livré avec coquilles d'isolation (comme emballage) résistantes à des températures jusqu'à 110 °C (non étanches à la diffusion d'oxygène). Pour les dimensions de DN 15 à DN 40, des coquilles d'isolation séparées pour des températures jusqu'à 120 °C sont disponibles en accessoires. En combinaison avec des coquilles additionnelles en polystyrène aussi disponibles en accessoires, les deux isolations peuvent être utilisées dans des installations de rafraîchissement.

Données techniques :

Température de service max. t_s : 120 °C
 Température de service min. t_s : -10 °C
 Pression de service max. p_s : 16 bar (PN 16)

Modèles :

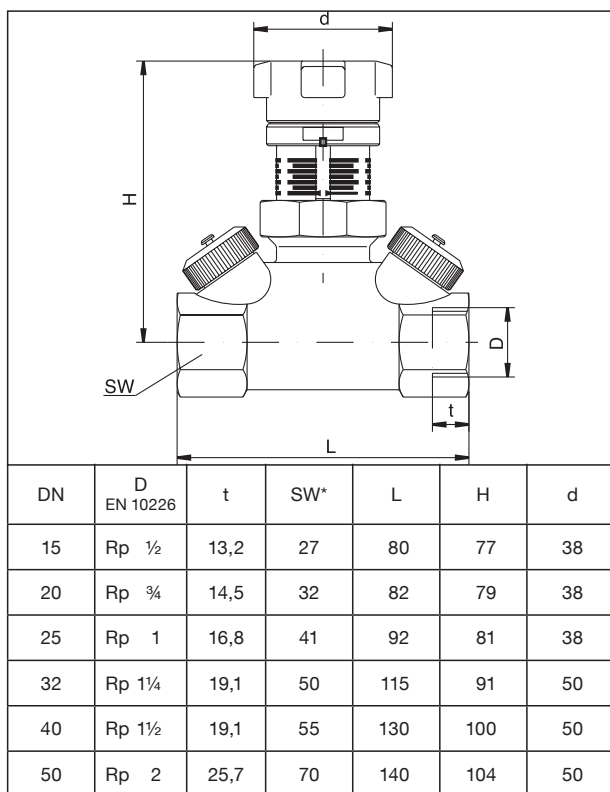
«Hycocon VTZ» :

Filetage femelle selon EN 10226 des deux côtés

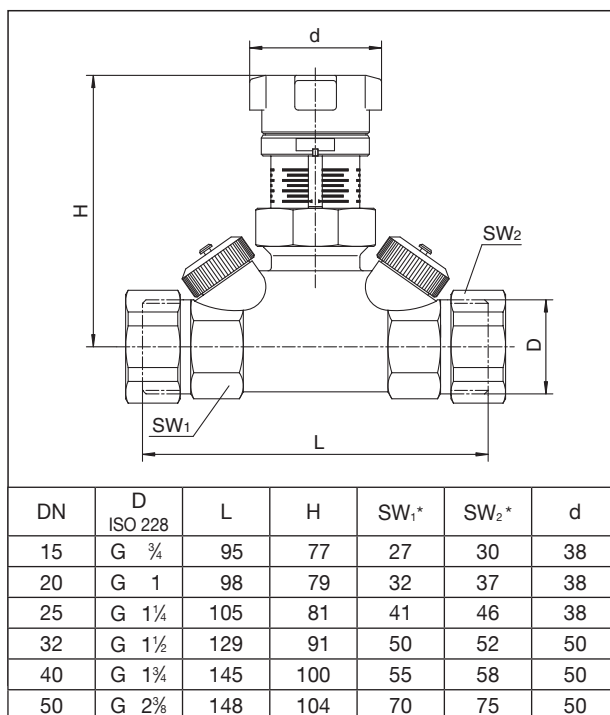
Dimension	Valeur k_{vs}	Référence
DN 15	1,7	1061704
DN 20	2,7	1061706
DN 25	3,6	1061708
DN 32	6,8	1061710
DN 40	10,0	1061712
DN 50	18,0	1061716

Filetage mâle des deux côtés avec écrous d'accouplement

DN 15	1,7	1061804
DN 20	2,7	1061806
DN 25	3,6	1061808
DN 32	6,8	1061810
DN 40	10,0	1061812
DN 50	18,0	1061816



Encombrements « Hycocon VTZ » avec filetage femelle



Encombrements « Hycocon VTZ » avec filetage mâle et écrous d'accouplement

* SW = Dimension de la clé

« Hycocon VPZ »:

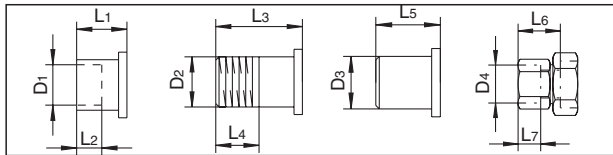
Raccords à sertir en bronze des deux côtés

Dimension	Valeur k_{vs}		Référence
DN 15	1,7	15 mm	1061751
DN 15	1,7	18 mm	1061752
DN 20	2,7	22 mm	1061754
DN 25	3,6	25 mm	1061756
DN 32	6,8	35 mm	1061758
DN 40	10,0	42 mm	1061760

Pour le raccordement direct de tubes en cuivre selon DIN EN 1057/DVGW GW 392, en acier inoxydable selon DIN EN 10088/DVGW 541 et en acier C à paroi mince (numéro de matériel E 195/1.0034) selon DIN EN 10305-3. Les raccords à sertir non-sertis ne sont pas étanches. Les mâchoires à sertir avec contours originaux SANHA (SA), Geberit-Mapress (MM) ou Viega (Profipress) de dimension appropriée sont à utiliser pour le sertissage. Les instructions de montage sont à respecter.

Accessoires :

Outil de vidange et de remplissage	1061791
Cavalier de blocage	1061792

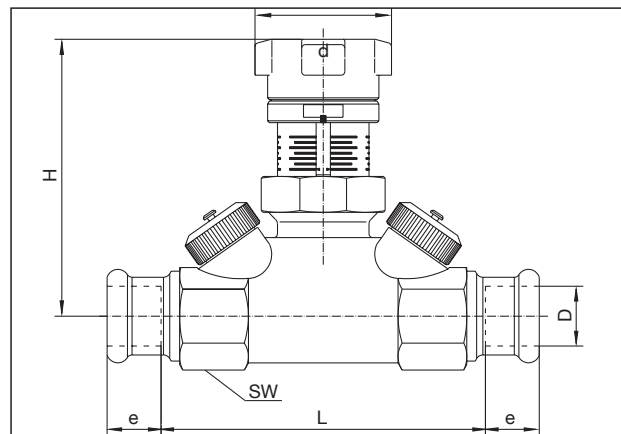


DN	D1	L1	L2	D2 EN 10226	L3	L4	D3	L5	D4 EN 10226	L6	L7
15	15	18	12	R 1/2	31	13,2	20,5	50	Rp 1/2	37	13,2
20	18	23	15	R 3/4	34	14,5	26	50	Rp 3/4	38	14,5
20	22	24	17	-	-	-	-	-	-	-	-
25	28	27	20	R 1	40	16,8	33	60	Rp 1	53	16,8
32	35	32	25	R 1 1/4	46	19,1	41	60	Rp 1 1/4	55	19,1
40	42	37	29	R 1 1/2	49	19,1	47,5	65	-	-	-
50	54	50	40	R 2	55	23,4	60	65	-	-	-

Encombres des jeux de douilles

Préréglage :

- La valeur de préréglage se règle sur le robinet d'équilibrage en tournant la poignée manuelle.
 - Le réglage principal (nombre de tour entier) se fait à l'aide de l'échelle graduée (graduation longitudinale) en correspondance avec le curseur-double mobile (ligne transversale du robinet).
Un demi-tour de poignée correspond à une modification de réglage d'une graduation.
 - Le réglage fin (1/10^{ième} de tour) se fait en faisant apparaître le chiffre correspondant dans le fenêtre de lecture située sous la poignée.
- Limitation de la valeur réglée à l'aide d'un tournevis avec une largeur du taillant de 3 à 4 mm en tournant dans le sens des aiguilles d'une montre au niveau de la poignée.
- Blocage de la valeur de préréglage à l'aide du cavalier de blocage qui est disponible en accessoire.



DN	d	e	SW*	L	H	d
15	15	18	27	85	77	38
15	18	20	27	85	77	38
20	22	24	32	89	79	38
25	28	27	41	99	81	38
32	35	32	50	124	91	50
40	42	37,5	55	139	100	50

Encombres « Hycocon VPZ » *SW = Dimension de la clé»

Jeux de douilles :

2 douilles à souder		Référence
pour robinet DN 15		1060592
pour robinet DN 20		1060593
pour robinet DN 25		1060594
pour robinet DN 32		1060595
pour robinet DN 40		1060596
pour robinet DN 50		1060597

2 douilles à braser

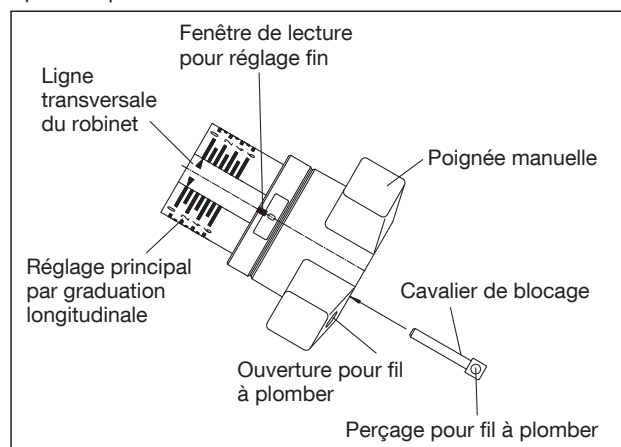
15 mm	pour robinet DN 15	1061092
18 mm	pour robinet DN 20	1061093
22 mm	pour robinet DN 20	1061094
28 mm	pour robinet DN 25	1061095
35 mm	pour robinet DN 32	1061096
42 mm	pour robinet DN 40	1061097
54 mm	pour robinet DN 50	1061098

2 douilles filetés mâles

R 1/2	pour robinet DN 15	1061492
R 3/4	pour robinet DN 20	1061493
R 1	pour robinet DN 25	1061494
R 1 1/4	pour robinet DN 32	1061495
R 1 1/2	pour robinet DN 40	1061496
R 2	pour robinet DN 50	1061497

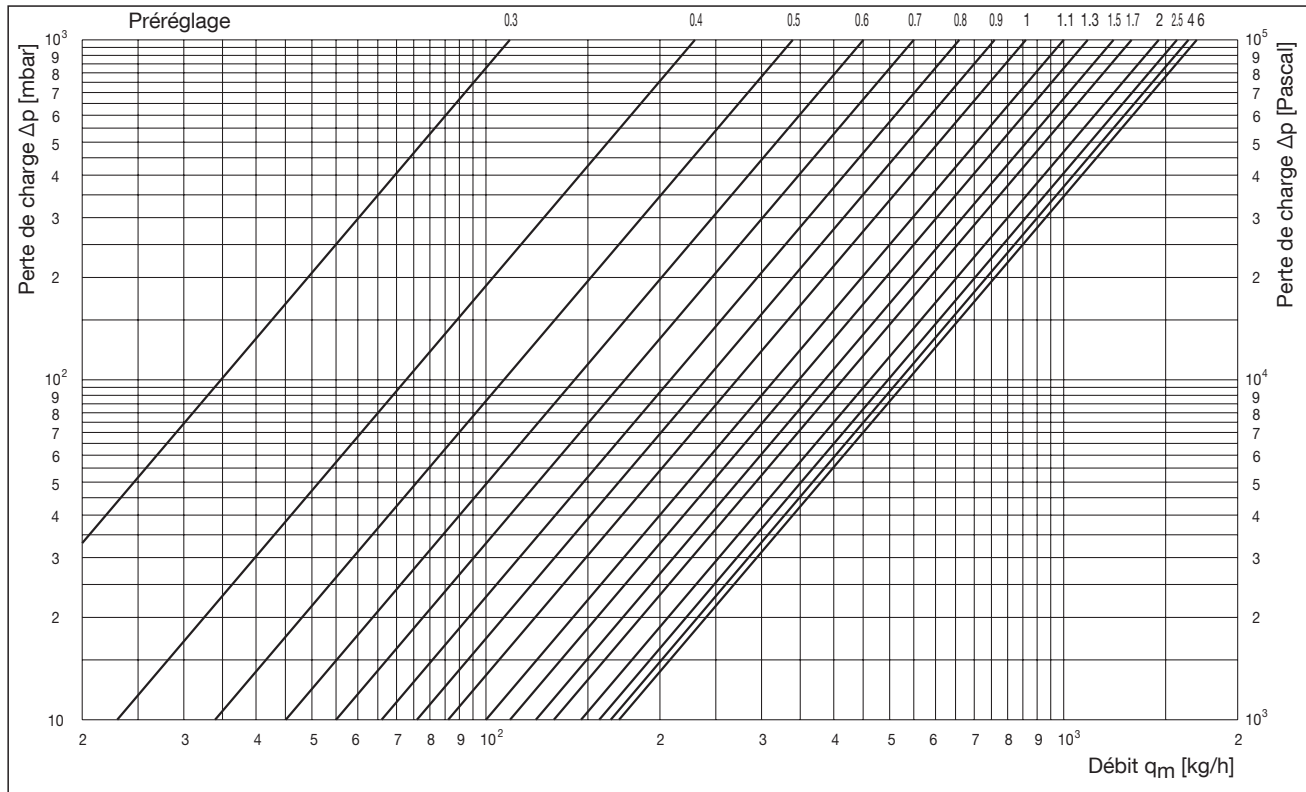
2 douilles filetés femelles

Rp 1/2	pour robinet DN 15	1061392
Rp 3/4	pour robinet DN 20	1061393
Rp 1	pour robinet DN 25	1061394
Rp 1 1/4	pour robinet DN 32	1061395

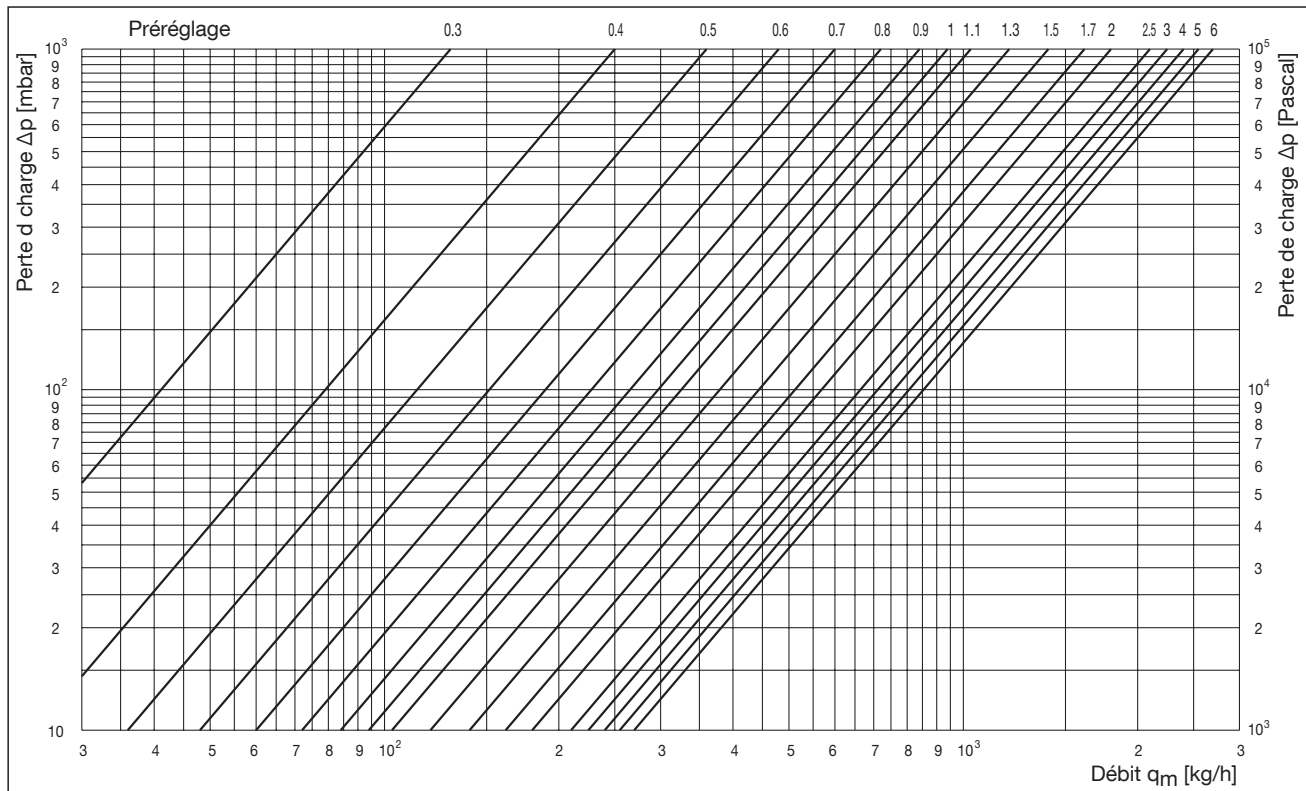


« Hycocon VTZ/VPZ » :

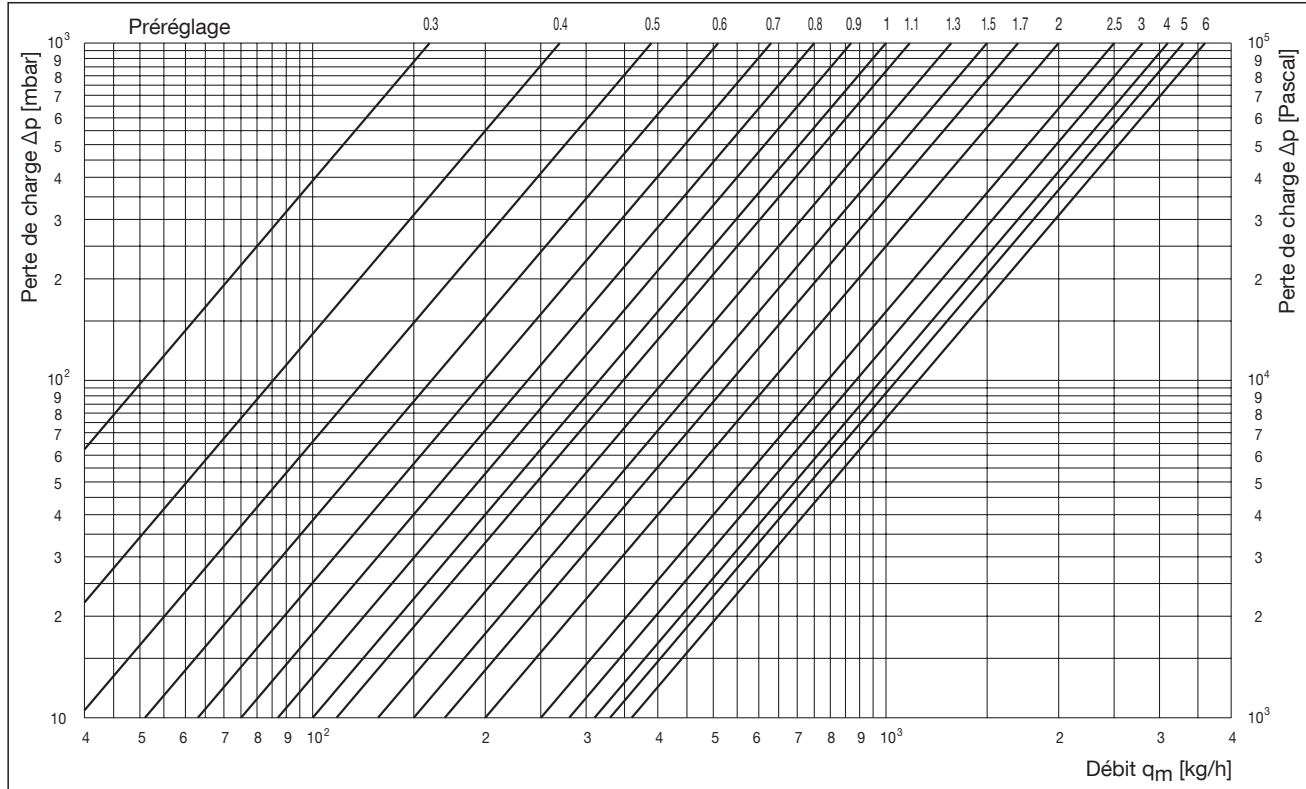
DN 15



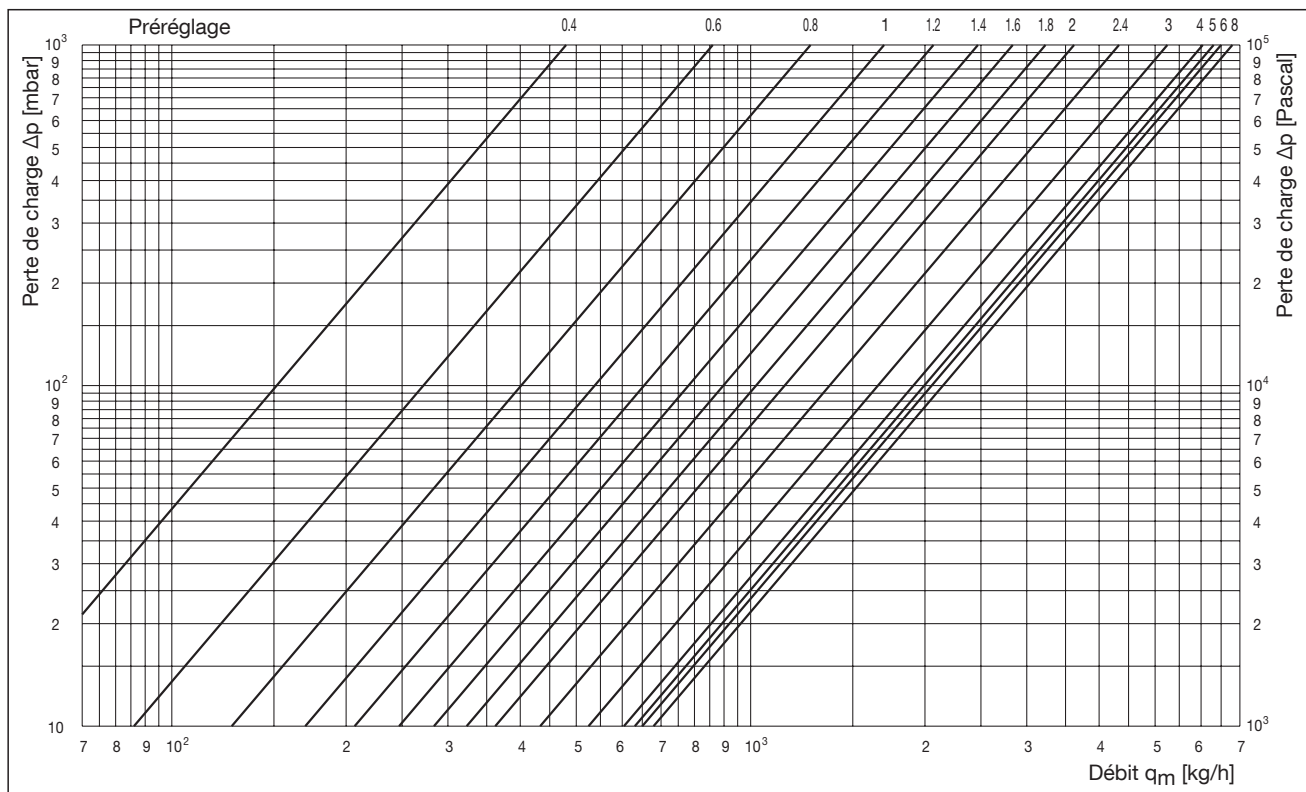
DN 20



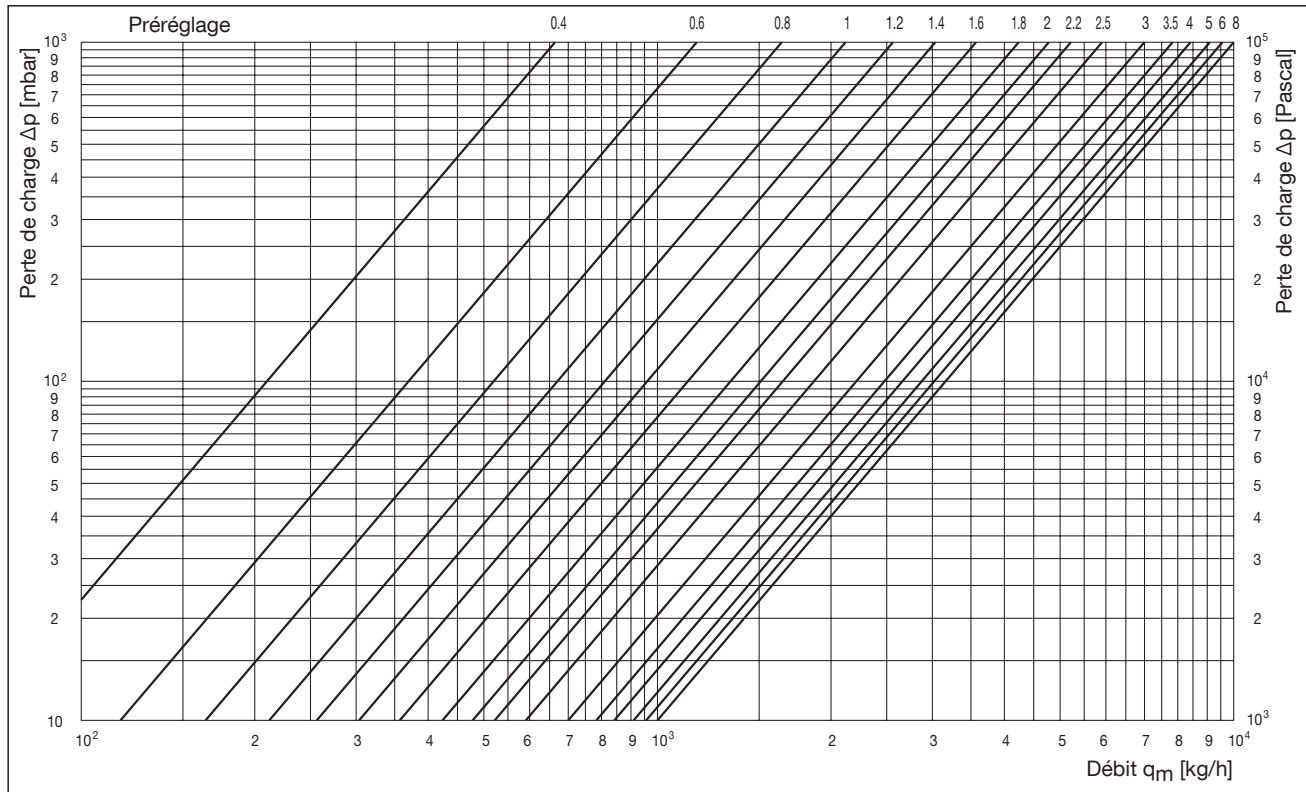
DN 25



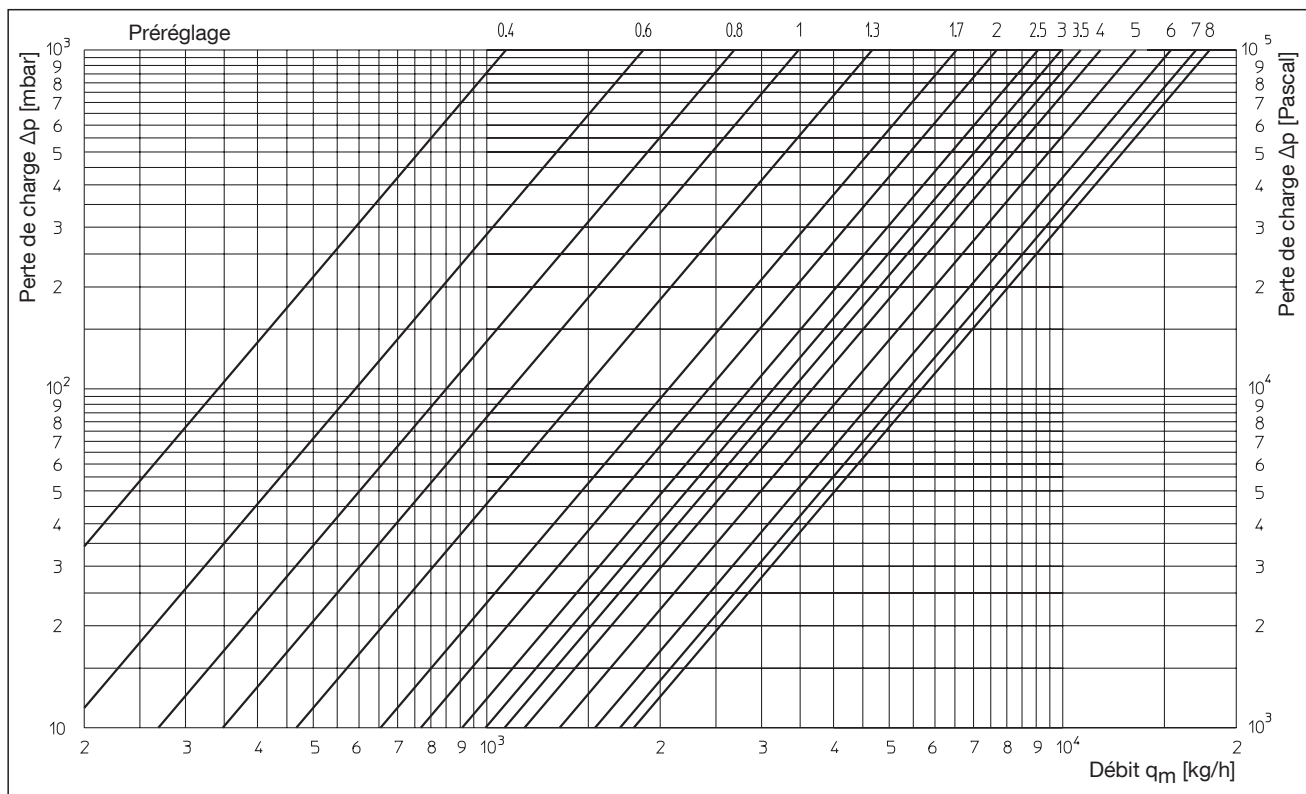
DN 32



DN 40



DN 50



Caractéristiques :

« Hycocon VTZ/ VPZ »	DN 15		DN 20		DN 25		DN 32		DN 40		DN 50	
	Valeur kv	Valeur Zeta	Valeur kv	Valeur Zeta	Valeur kv	Valeur Zeta	Valeur kv	Valeur Zeta	Valeur kv	Valeur Zeta	Valeur kv	Valeur Zeta
0,3	0,11	8352	0,13	19863	0,16	32973						
0,4	0,23	1910	0,25	5371	0,27	11579	0,48	11118	0,67	10488	1,08	10524
0,5	0,34	874	0,36	2590	0,39	5550	0,70	5228	0,95	5216	1,47	5626
0,6	0,45	499	0,48	1457	0,51	3245	0,85	3545	1,17	3439	1,87	3494
0,7	0,55	334	0,6	932	0,63	2127	1,10	2117	1,41	2368	2,26	2379
0,8	0,66	232	0,72	648	0,75	1501	1,30	1516	1,65	1729	2,69	1683
0,9	0,76	175	0,84	476	0,87	1115	1,52	1109	1,88	1332	3,05	1306
1,0	0,86	137	0,94	380	1,00	844	1,70	886	2,10	1068	3,48	1005
1,1	0,97	107	1,02	323	1,10	698	1,90	710	2,33	867	3,89	803
1,2	1,03	95	1,10	277	1,20	586	2,10	581	2,56	718	4,28	664
1,3	1,10	84	1,20	233	1,30	499	2,30	484	2,80	600	4,67	558
1,4	1,16	75	1,30	199	1,40	431	2,50	410	3,05	506	5,19	452
1,5	1,22	68	1,40	171	1,50	375	2,70	351	3,30	432	5,65	381
1,6	1,26	64	1,51	147	1,60	330	2,85	315	3,57	369	6,09	328
1,7	1,31	59	1,62	128	1,70	292	3,01	283	3,90	310	6,54	285
1,8	1,36	55	1,68	119	1,80	261	3,20	250	4,25	261	6,92	254
1,9	1,41	51	1,74	111	1,90	234	3,40	222	4,55	227	7,30	228
2,0	1,46	47	1,80	104	2,0	211	3,60	198	4,80	204	7,68	206
2,1	1,50	45	1,86	97	2,10	191	3,81	176	5,01	188	7,98	191
2,2	1,53	43	1,93	90	2,21	173	4,02	159	5,20	174	8,33	175
2,3	1,55	42	1,99	85	2,31	158	4,22	144	5,41	161	8,62	164
2,4	1,57	41	2,05	80	2,41	145	4,33	137	5,65	147	8,86	155
2,5	1,58	40	2,10	76	2,50	135	4,60	121	5,90	135	9,06	148
2,6	1,59	40	2,14	73	2,58	127	4,76	113	6,15	124	9,27	142
2,7	1,60	39	2,18	71	2,64	121	4,90	107	6,38	116	9,45	136
2,8	1,61	39	2,21	69	2,70	116	5,00	102	6,60	108	9,62	131
2,9	1,62	39	2,23	68	2,75	112	5,15	97	6,80	102	9,84	126
3,0	1,63	38	2,25	66	2,80	108	5,25	93	7,00	96	9,95	123
3,5	1,65	37	2,33	62	2,98	95	5,69	79	7,85	76	10,74	106
4,0	1,66	37	2,40	58	3,10	88	6,00	71	8,40	67	11,63	90
4,5	1,67	36	2,47	55	3,20	82	6,18	67	8,80	61	12,60	77
5,0	1,68	36	2,55	52	3,30	78	6,30	65	9,10	57	13,38	68
5,5	1,69	35	2,63	49	3,43	72	6,40	63	9,35	54	14,30	60
6,0	1,70	35	2,70	46	3,60	65	6,50	61	9,50	52	15,42	51
6,5							6,58	59	9,65	51	16,32	46
7,0							6,65	58	9,80	49	17,04	42
7,5							6,72	57	9,90	48	17,67	39
8,0							6,80	55	10,00	47	18,00	38

**Robinet d'arrêt « Hycocon ATZ/APZ
Technique de mesure « eco »**

Fonctionnement :

Les robinets d'arrêt « Hycocon ATZ/APZ » se montent sur les colonnes d'installation de chauffage central à eau chaude et de rafraîchissement et permettent la fermeture des colonnes.

Les robinets d'arrêt Oventrop possèdent deux prises de pression et robinets de vidange intégrés pour monter au choix un outil de vidange et de remplissage avec dispositif de raccordement d'un tuyau ou des aiguilles de mesure pour la mesure de la pression différentielle.

Les robinets d'arrêt se montent aussi bien sur l'aller que sur le retour.

Les robinets d'arrêt peuvent être transformés en robinets d'équilibrage en remplaçant la poignée manuelle.

De plus, les mécanismes des robinets de dimension DN 15 à DN 25 peuvent être remplacés à l'aide de l'outil spécial « Demo-Bloc » sans vidanger l'installation pour recevoir un moteur ou une tête régulatrice de pression différentielle.

Texte d'appel d'offres :

Robinet d'arrêt PN 16 pour installations de chauffage central et de rafraîchissement. Modèle à siège droit. Corps (DN 50 en bronze), tête et pièces entrant en contact avec le fluide en laiton résistant au dézingage, clapet avec joint souple en PTFE, joint de la tige sans entretien grâce à un double joint torique, livré avec deux prises de pression et robinets de vidange intégrés (munis de capuchons de fermeture imperdables), montage sur l'aller et le retour.

Raccordement fileté M 30 x 1,5 permettant le montage de thermostats (par ex. « Uni XH »), de moteurs (par ex. servo-moteur « Aktor M KNX ») ou d'une tête régulatrice de pression différentielle. Il faut pour cela remplacer la tête (utiliser l'outil spécial « Demo-Bloc » réf. 1188051 ou vidanger l'installation).

Livré avec coquilles d'isolation (comme emballage) résistantes à des températures jusqu'à 110 °C (non étanches à la diffusion d'oxygène). Pour les dimensions de DN 15 à DN 40, des coquilles d'isolation séparées pour des températures jusqu'à 120 °C sont disponibles en accessoires. En combinaison avec des coquilles additionnelles en polystyrène aussi disponibles en accessoires, les deux isolations peuvent être utilisées dans des installations de rafraîchissement.

Données techniques :

Température de service max. t_s : 120 °C
 Température de service min. t_s : -10 °C
 Pression de service max. p_s : 16 bar (PN 16)

Modèles :

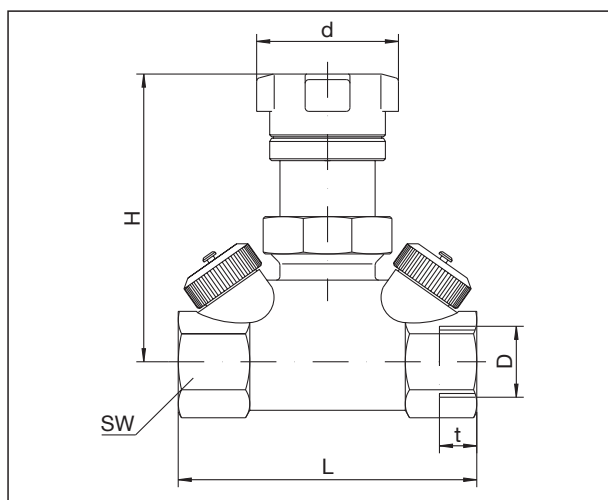
« Hycocon ATZ » :

Filetage femelle selon EN 10226 des deux côtés

Dimension	Valeur k_{vs}	Référence
DN 15	1,7	1067304
DN 20	2,7	1067306
DN 25	3,6	1067308
DN 32	6,8	1067310
DN 40	10,0	1067312
DN 50	18,0	1067316

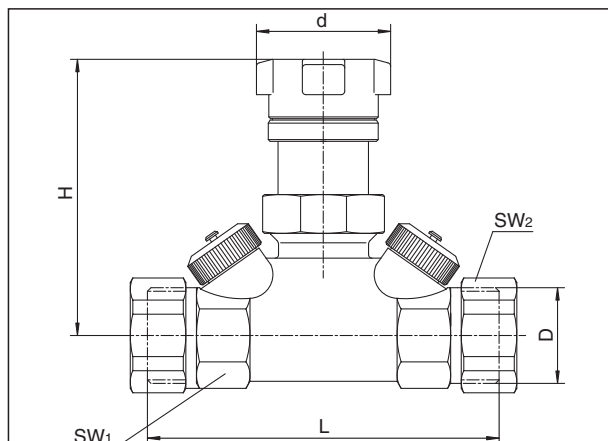
Filetage mâle des deux côtés avec écrous d'accouplement

DN 15	1,7	1067404
DN 20	2,7	1067406
DN 25	3,6	1067408
DN 32	6,8	1067410
DN 40	10,0	1067412
DN 50	18,0	1067416



DN	D EN 10226	t	SW*	L	H	d
15	Rp 1/2	13,2	27	80	77	38
20	Rp 3/4	14,5	32	82	79	38
25	Rp 1	16,8	41	92	81	38
32	Rp 1 1/4	19,1	50	115	91	50
40	Rp 1 1/2	19,1	55	130	100	50
50	Rp 2	25,7	70	140	104	50

Encombrements « Hycocon ATZ » avec filetage femelle



DN	D EN 10226	L	H	SW ₁ *	SW ₂ *	d
15	G 3/4	95	77	27	30	38
20	G 1	98	79	32	37	38
25	G 1 1/4	105	81	41	46	38
32	G 1 1/2	129	91	50	52	50
40	G 1 3/4	145	100	55	58	50
50	G 2 3/4	148	104	70	75	50

Encombrements « Hycocon ATZ » avec filetage mâle et écrous d'accouplement

* SW = Dimension de la clé

« Hycocon APZ » :

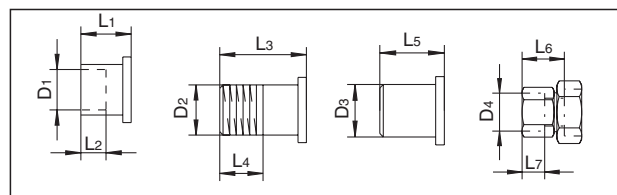
Raccords à sertir en bronze des deux côtés

Dimension	Valeur k_{vs}		Référence
DN 15	1,7	15 mm	1067351
DN 15	1,7	18 mm	1067352
DN 20	2,7	22 mm	1067354
DN 25	3,6	25 mm	1067356
DN 32	6,8	35 mm	1067358
DN 40	10,0	42 mm	1067360

Pour le raccordement direct de tubes en cuivre selon DIN EN 1057/DVGW GW 392, en acier inoxydable selon DIN EN 10088/DVGW 541 et en acier C à paroi mince (numéro de matériel E 195/1.0034) selon DIN EN 10305-3. Les raccords à sertir non-sertis ne sont pas étanches. Les mâchoires à sertir originaux SANHA (SA), Geberit-Mapress (MM) ou Viega (Profipress) de dimension appropriée sont à utiliser pour le sertissage. Les instructions de montage sont à respecter.

Accessoire:

Outil de vidange et de remplissage 1061791



DN	D1	L1	L2	D2 EN 10226	L3	L4	D3	L5	D4 EN 10226	L6	L7
15	15	18	12	R 1/2	31	13,2	20,5	50	Rp 1/2	37	13,2
20	18	23	15	R 3/4	34	14,5	26	50	Rp 3/4	38	14,5
20	22	24	17	-	-	-	-	-	-	-	-
25	28	27	20	R 1	40	16,8	33	60	Rp 1	53	16,8
32	35	32	25	R 1 1/4	46	19,1	41	60	Rp 1 1/4	55	19,1
40	42	37	29	R 1 1/2	49	19,1	47,5	65	-	-	-
50	54	50	40	R 2	55	23,4	60	65	-	-	-

Encombres des jeux de douilles

Jeux de douilles :

2 douilles à souder

pour robinet DN 15	1060592
pour robinet DN 20	1060593
pour robinet DN 25	1060594
pour robinet DN 32	1060595
pour robinet DN 40	1060596
pour robinet DN 50	1060597

2 douilles à braser

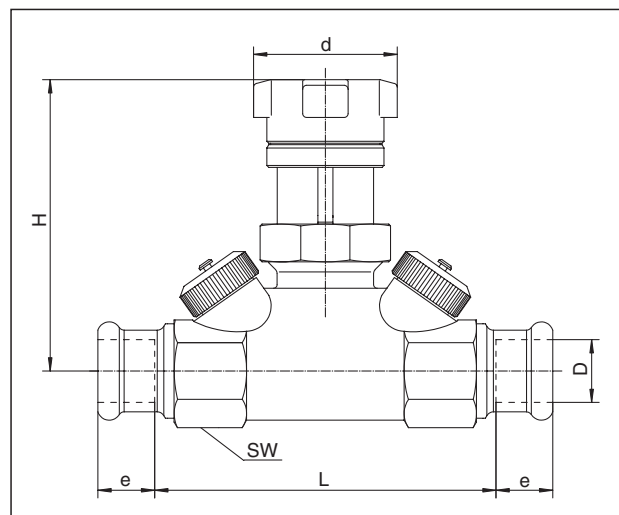
15 mm	pour robinet DN 15	1061092
18 mm	pour robinet DN 20	1061093
22 mm	pour robinet DN 20	1061094
28 mm	pour robinet DN 25	1061095
35 mm	pour robinet DN 32	1061096
42 mm	pour robinet DN 40	1061097
54 mm	pour robinet DN 50	1061098

2 douilles filetés mâles

R 1/2	pour robinet DN 15	1061492
R 3/4	pour robinet DN 20	1061493
R 1	pour robinet DN 25	1061494
R 1 1/4	pour robinet DN 32	1061495
R 1 1/2	pour robinet DN 40	1061496
R 2	pour robinet DN 50	1061497

2 douilles filetés femelles

Rp 1/2	pour robinet DN 15	1061392
Rp 3/4	pour robinet DN 20	1061393
Rp 1	pour robinet DN 25	1061394
Rp 1 1/4	pour robinet DN 32	1061395



DN	d	e	SW*	L	H	d
15	15	18	27	85	77	38
15	18	20	27	85	77	38
20	22	24	32	89	79	38
25	28	27	41	99	81	38
32	35	32	50	124	91	50
40	42	37,5	55	139	100	50

Encombres « Hycocon APZ » *SW = Dimension de la clé

Robinets de réglage thermostatisables « Hycocon ETZ » et « Hycocon HTZ »

Technique de mesure « eco »

Fonctionnement :

Les robinets de réglage « Hycocon ETZ » et « Hycocon HTZ » se montent sur les colonnes d'installations de chauffage central à eau chaude et de rafraîchissement et permettent un équilibrage hydraulique des colonnes entre elles. Ils peuvent aussi être équipés de moteurs thermostatiques ou électriques. L'équilibrage s'effectue par un pré-réglage qui peut être reproduit à volonté.

Les valeurs de pré-réglage nécessaires se lisent sur les diagrammes de débit. Le pré-réglage des robinets « Hycocon ETZ » s'effectue à l'aide de la clé de pré-réglage référence 1183962 et celui des robinets « Hycocon HTZ » à l'aide de la clé de pré-réglage référence 1068585.

Les robinets de réglage possèdent deux prises de pression et robinets de vidange intégrés pour monter au choix un outil de vidange et de remplissage avec dispositif de raccordement d'un tuyau ou des aiguilles de mesure pour la mesure de la pression différentielle.

Les robinets de réglage se montent aussi bien sur l'aller que sur le retour.

Le robinet ne doit être monté que sur une tuyauterie propre et n'être alimenté que par des fluides propres exempts d'impuretés. Le montage d'un filtre à tamis est recommandé.

Pendant la durée de construction, le robinet peut être actionné à l'aide du capuchon fileté mais celui-ci ne doit pas être utilisé pour la fermeture permanente du robinet. Dans ce cas, la sortie du robinet doit être protégée par un capuchon métallique.

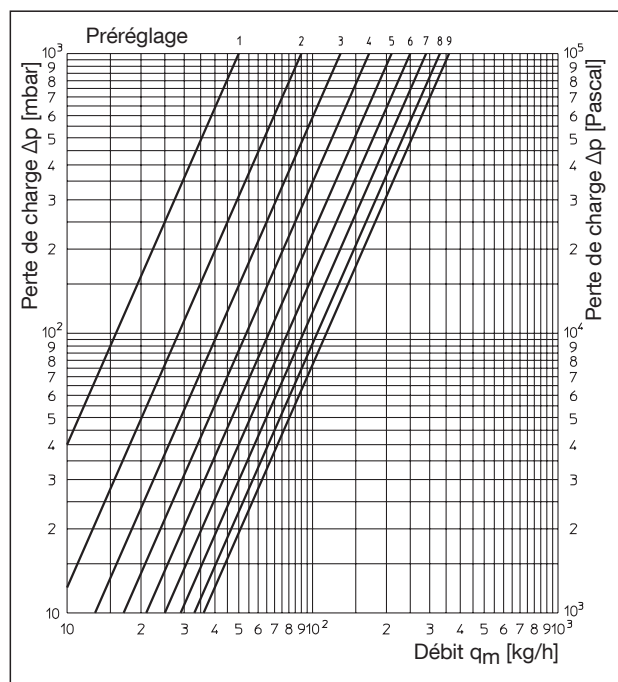
Les diagrammes de débit correspondent au montage sur l'aller et sur le retour à condition que le sens de circulation corresponde à celui de la flèche sur le corps du robinet.

Dans des installations de rafraîchissement avec des mélanges eau-glycol par ex., les facteurs de correction par rapport aux valeurs indiquées dans les diagrammes sont à respecter. En cas d'utilisation du système de mesure « OV-DMC 3 », la composition du mélange de glycol en pourcentage est à saisir. La conversion est effectuée par l'ordinateur. Grâce au raccordement fileté universel de la tête (M 30 x 1,5), le robinet de réglage peut être thermostatisé facilement (par ex. à l'aide d'une tête thermostatique « Uni XH ») ou peut être équipé d'un moteur électrothermique ou d'un servo-moteur. Des moteurs pour application bus (« Aktor M KNX ») peuvent également être montés.

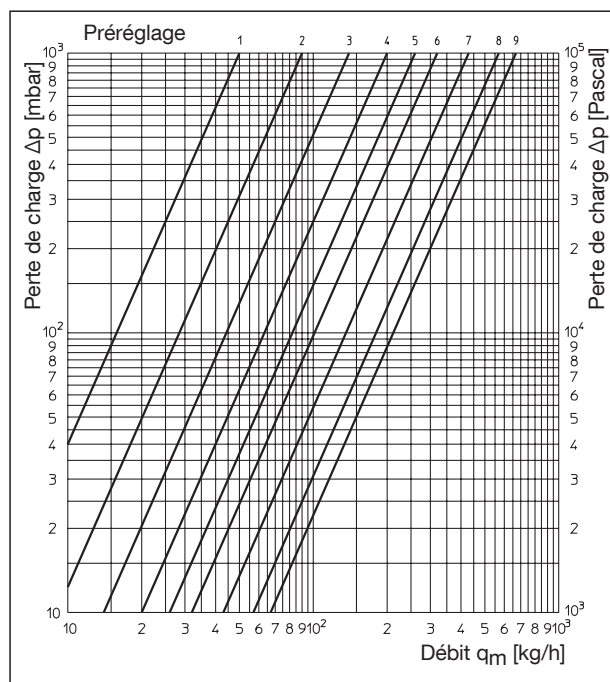
Les robinets de réglage « Hycocon HTZ » peuvent de plus être transformés en régulateurs de pression différentielle en cours de fonctionnement sans vider l'installation.

**Diagrammes de débit et caractéristiques pour « Hycocoon ETZ »
DN 15 - DN 25**

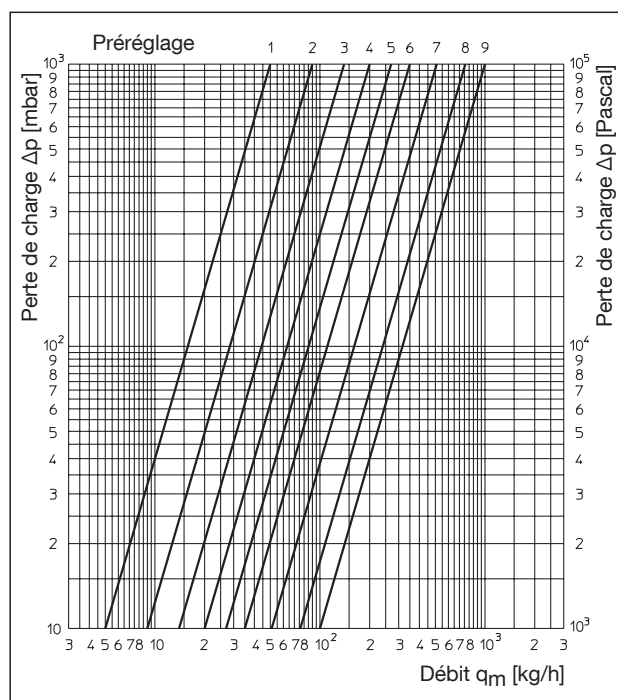
avec mécanisme « AV 9 »



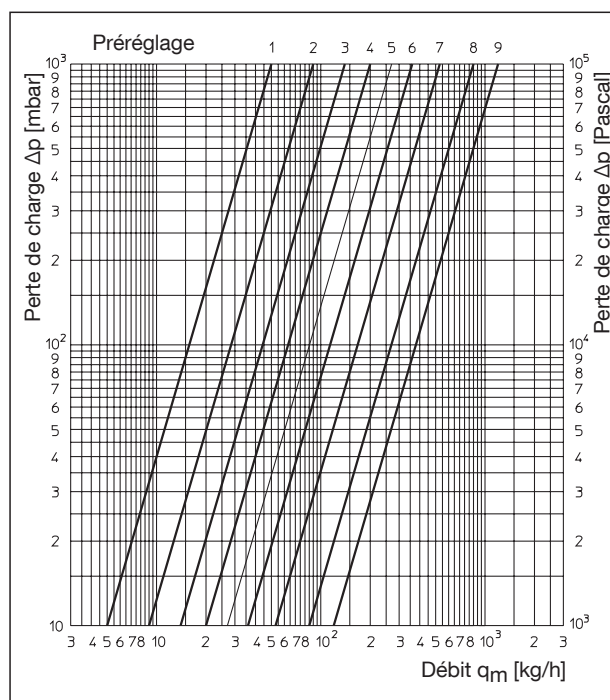
Tous les modèles et dimensions pour un écart P jusqu'à 1 K



Tous les modèles et dimensions pour un écart P jusqu'à 2 K



Valeurs k_{vs} DN 15



Valeurs k_{vs} DN 20 et 25

Préréglage	1	2	3	4	5	6	7	8	9
Valeur k_{vs} pour un écart P de 1 K	0,05	0,09	0,13	0,17	0,21	0,25	0,29	0,33	0,36
Valeur k_{vs} pour un écart P de 1,5 K	0,05	0,09	0,14	0,19	0,24	0,29	0,38	0,47	0,52
Valeur k_{vs} pour un écart P de 2 K	0,05	0,09	0,14	0,20	0,26	0,32	0,43	0,57	0,67
k_{vs} DN 15	0,05	0,09	0,14	0,20	0,27	0,35	0,51	0,76	1,00
k_{vs} DN 20/25	0,05	0,09	0,14	0,20	0,27	0,36	0,53	0,85	1,20

Caractéristiques

Robinet de réglage « Hycocon ETZ/HTZ » avec filetage femelle selon EN 10226 des deux côtés

Technique de mesure « eco »

Texte d'appel d'offres :

Robinet de réglage PN 16 avec filetage femelle selon EN 10226 des deux côtés, pour installations de chauffage central et de rafraîchissement. Modèle à siège droit à pré-réglage; corps en laiton résistant au dézingage, joint de la tige sans entretien grâce à un double joint torique, tous les éléments fonctionnels montés sur un même plan, livré avec deux prises de pression et robinets de vidange intégrés (munis de capuchons de fermeture imperdables), montage sur l'aller et le retour.

Raccordement fileté M 30 x 1,5 permettant le montage de thermostats (par ex. « Uni XH ») ou de moteurs (par ex. servomoteur « Aktor M KNX »). Remplacement de la tête (DN 15- DN 25) à l'aide de l'outil spécial « Demo-Bloc » en cours de fonctionnement. Des coquilles d'isolation séparées pour des températures jusqu'à 120 °C sont disponibles en accessoires.

Données techniques :

Température de service max. t_s : 120 °C
 Température de service min. t_s : -10 °C
 Pression de service max. p_s : 16 bar (PN 16)
 Pression différentielle max. :

« Hycocon ETZ » : 1 bar
 « Hycocon HTZ » (tête détendue) :
 DN 15 – DN 25 : 5 bar
 DN 32: 3 bar
 DN 40: 2 bar

Levée de réglage effective :

« Hycocon ETZ » : 2,2 mm
 « Hycocon HTZ » :
 DN 15 – DN 25 : 3 mm
 DN 32/DN 40 : 4 mm

Modèles :

« Hycocon ETZ » :

Dimension	1 K P	2 K P	Valeur k_{vs}	Référence
DN 15 Rp 1/2	0,36	0,67	1,00	1068364
DN 20 Rp 3/4	0,36	0,67	1,20	1068366
DN 25 Rp 1	0,36	0,67	1,20	1068368

« Hycocon HTZ » :

DN 15 Rp 1/2	0,52	0,95	1,7	1068564
DN 20 Rp 3/4	0,52	1,04	2,7	1068566
DN 25 Rp 1	0,52	1,08	3,6	1068568
DN 32 Rp 1 1/4	0,70	1,39	6,8	1068570
DN 40 Rp 1 1/2	0,84	1,58	10,0	1068572

Accessoire :

Outil de vidange et de remplissage 1061791

Robinet de réglage « Hycocon ETZ/HTZ » avec filetage mâle et écrous d'accouplement des deux côtés

Technique de mesure « eco »

Texte d'appel d'offres :

Robinet de réglage PN 16 avec filetage mâle des deux côtés pour douilles à souder, à braser et filetées, à joint plat, ne convient pas à la vapeur. Modèle à siège droit à pré-réglage; corps en laiton résistant au dézingage (référence 1068667 : corps en bronze). Joint de la tige sans entretien grâce à un double joint torique, tous les éléments fonctionnels montés sur un même plan, livré avec deux prises de pression et robinets de vidange intégrés (munis de capuchons de fermeture imperdables), montage sur l'aller et le retour.

Raccordement fileté M 30 x 1,5 permettant le montage de thermostats (par ex. « Uni XH ») ou de moteurs (par ex. servomoteur « Aktor M KNX »). Remplacement de la tête (DN 15- DN 25) à l'aide de l'outil spécial « Demo-Bloc » en cours de fonctionnement. Des coquilles d'isolation séparées pour des températures jusqu'à 120 °C sont disponibles en accessoires (sauf référence 1068667).

Données techniques :

Température de service max. t_s : 120 °C
 Température de service min. t_s : -10 °C
 Pression de service max. p_s : 16 bar (PN 16)
 Pression différentielle max. :

« Hycocon ETZ » : 1 bar
 « Hycocon HTZ » (tête détendue) :
 DN 15 – DN 25 : 5 bar
 DN 32: 3 bar
 DN 40: 2 bar

Levée de réglage effective :

« Hycocon ETZ » : 2,2 mm
 « Hycocon HTZ » :
 DN 15 – DN 25 : 3 mm
 DN 32/DN 40 : 4 mm

Modèles : « Hycocon ETZ » :

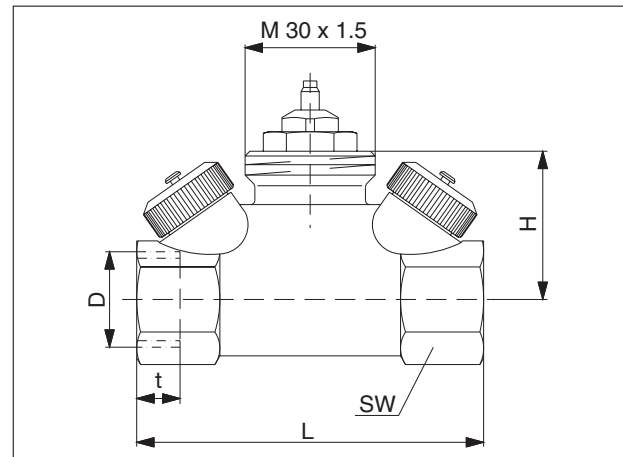
Dimension	1 K P	2 K P	Valeur k_{vs}	Référence
DN 15 1/2"	0,36	0,67	1,00	1068464
DN 20 3/4"	0,36	0,67	1,20	1068466
DN 25 1"	0,36	0,67	1,20	1068468

« Hycocon HTZ » :

DN 15 1/2"	0,52	0,95	1,7	1068664
DN 20 3/4"	0,52	1,04	2,7	1068666
DN 20 3/4"	0,63	1,30	5,0	1068667
DN 25 1"	0,52	1,08	3,6	1068668
DN 32 1 1/4"	0,70	1,39	6,8	1068670
DN 40 1 1/2"	0,84	1,58	10,0	1068672

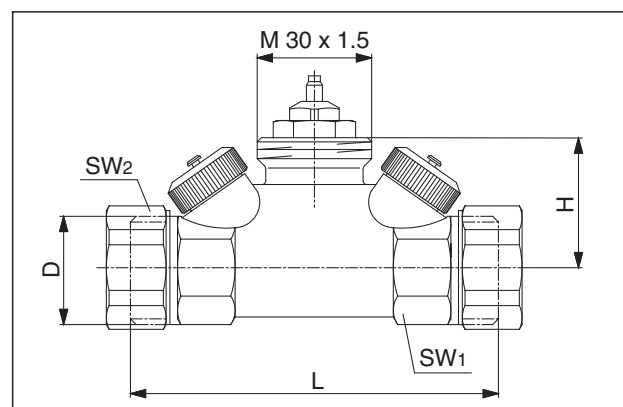
Accessoire :

Outil de vidange et de remplissage 1061791



DN	D EN 10226	t	SW*	L	H
15	Rp 1/2	13,2	27	80	33
20	Rp 3/4	14,5	32	82	35
25	Rp 1	16,8	41	92	37
32	Rp 1 1/4	19,1	50	115	48
40	Rp 1 1/2	19,1	55	130	55

Encombres « Hycocon ETZ/HTZ » avec filetage femelle



DN	D ISO 228	L	H	SW1*	SW2*
15	G 3/4	95	33	27	30
20	G 1	98	35	32	37
25	G 1 1/4	105	37	41	46
32	G 1 1/2	129	48	50	52
40	G 1 3/4	145	55	55	58

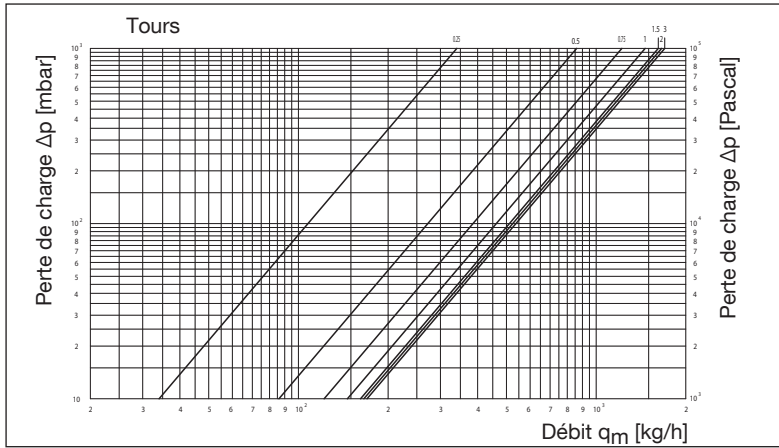
Encombres « Hycocon ETZ/HTZ » avec filetage mâle et écrous d'accouplement

DN	D ISO 228	L	H	SW1	SW2
20	G 1	106	42	32	37

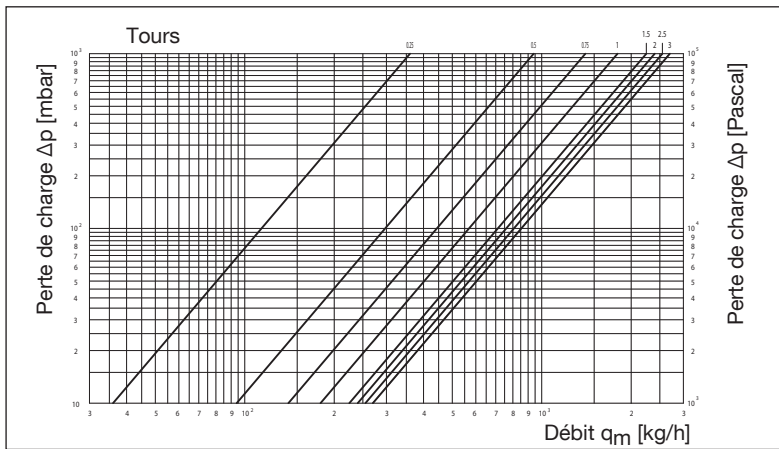
Encombres « Hycocon HTZ » DN 20 valeur k_{vs} 5,0, référence 1068667

*SW = Dimension de la clé

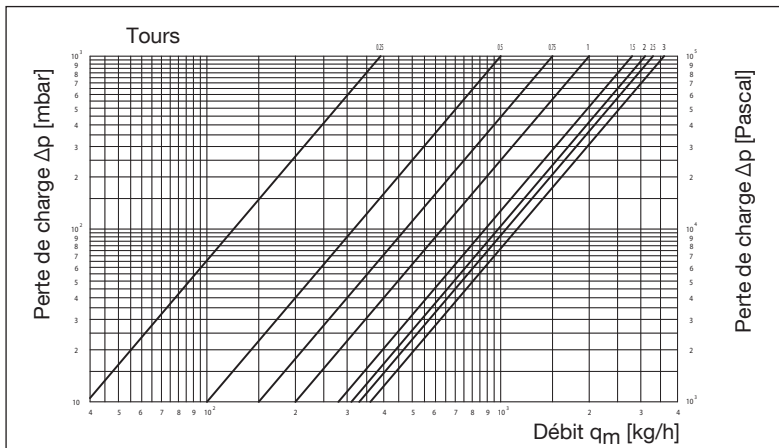
**Diagrammes de débit pour « Hycocn HTZ »
DN 15, références 1068564/1068664**



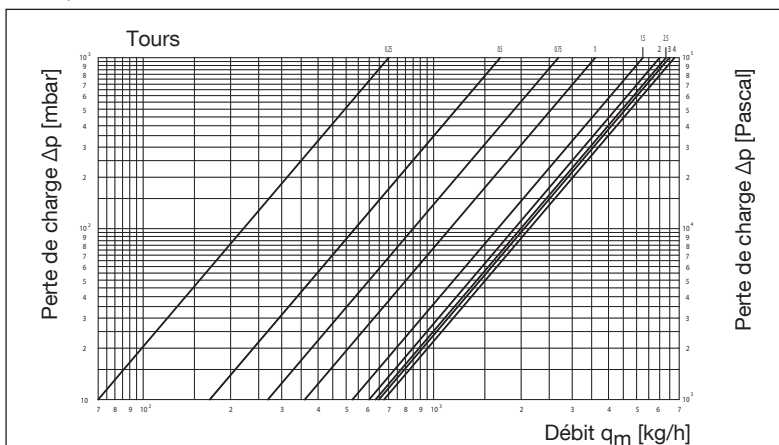
DN 20 (kvs 2,7), références 1068566/1068666



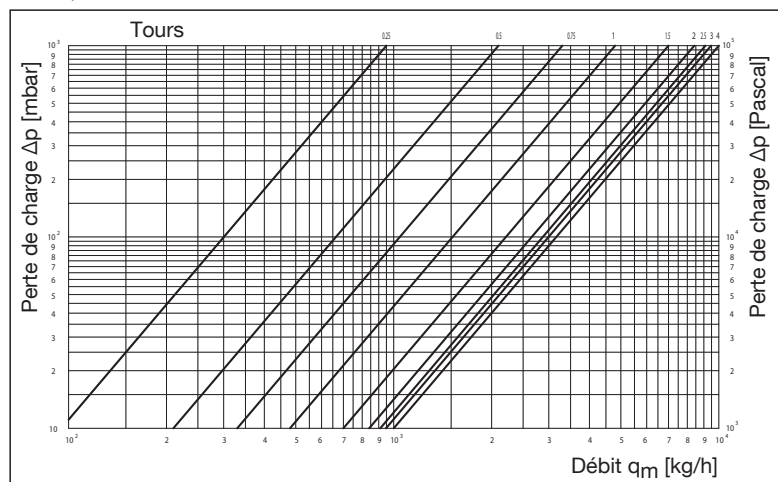
DN 25, références 1068568/1068668



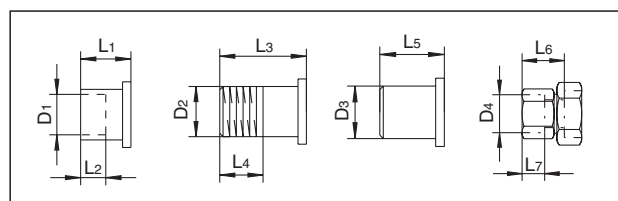
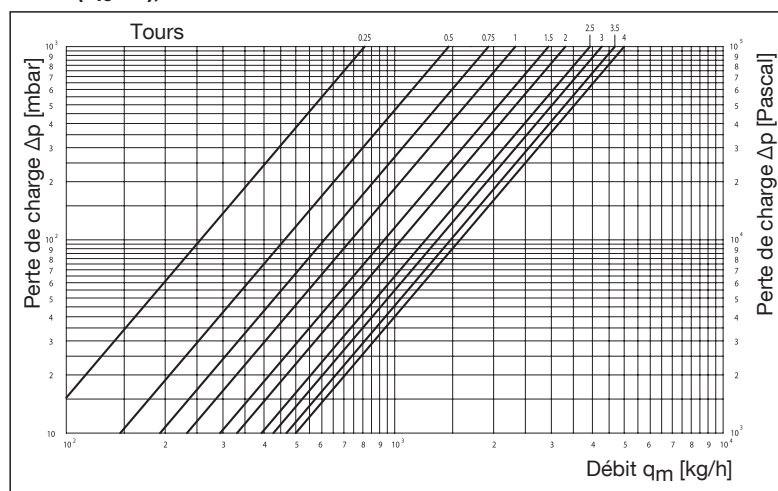
DN 32, références 1068570/1068670



DN 40, références 1068572/1068672



DN 20 (kvs 5.0), références 1068667



DN	D1	L1	L2	D2 EN 10226	L3	L4	D3	L5	D4 EN 10226	L6	L7
15	15	18	12	R 1/2	31	13,2	20,5	50	Rp 1/2	37	13,2
20	18	23	15	R 3/4	34	14,5	26	50	Rp 3/4	38	14,5
20	22	24	17	-	-	-	-	-	-	-	-
25	28	27	20	R 1	40	16,8	33	60	Rp 1	53	16,8
32	35	32	25	R 1 1/4	46	19,1	41	60	Rp 1 1/4	55	19,1
40	42	37	29	R 1 1/2	49	19,1	47,5	65	-	-	-

Encombresments des jeux de douilles

Jeux de douilles :

- 2 douilles à souder
- pour robinet DN 15
- pour robinet DN 20
- pour robinet DN 25
- pour robinet DN 32
- pour robinet DN 40

- Référence
- 1060592
- 1060593
- 1060594
- 1060595
- 1060596

2 douilles à braser

- 15 mm pour robinet DN 15
- 18 mm pour robinet DN 20
- 22 mm pour robinet DN 20
- 28 mm pour robinet DN 25
- 35 mm pour robinet DN 32
- 42 mm pour robinet DN 40

- 1061092
- 1061093
- 1061094
- 1061095
- 1061096
- 1061097

2 douilles filetés mâles

- R 1/2 pour robinet DN 15
- R 3/4 pour robinet DN 20
- R 1 pour robinet DN 25
- R 1 1/4 pour robinet DN 32
- R 1 1/2 pour robinet DN 40

- 1061492
- 1061493
- 1061494
- 1061495
- 1061496

2 douilles filetés femelles

- Rp 1/2 pour robinet DN 15
- Rp 3/4 pour robinet DN 20
- Rp 1 pour robinet DN 25
- Rp 1 1/4 pour robinet DN 32

- 1061392
- 1061393
- 1061394
- 1061395

Mécanismes adaptés aux robinets « Hycocon »
Dimensions DN 15 - DN 25
(sauf référence 1068667)

Valeurs k_v et Zeta

Référence



« AF »

1187352

Dim.	k_v pour un écart P de			k_{vs}	Zeta pour un écart P de			
	1 K	2 K	3 K		1K	2K	3 K	ouvert
DN 15	0,20	0,32	0,35	0,37	2570	1004	839	751
DN 20	0,20	0,32	0,35	0,37	8535	3330	2790	2490
DN 25	0,20	0,32	0,35	0,37	21100	8240	6890	6166

« AF » (à préréglage de précision)



« PTB »

P1 1186052

P2 1186053

P3 1186054

Dimension	k_{vs}	Zeta
DN 15 « P 1 »	0,45	499
DN 15 « P 2 »	1,00	101
DN 15 « P 3 »	1,8	31
DN 20 « P 1 »	0,45	1658
DN 20 « P 2 »	1,00	335
DN 20 « P 3 »	1,8	104
DN 25 « P 1 »	0,45	4170
DN 25 « P 2 »	1,00	844
DN 25 « P 3 »	1,8	261

« PTB »



« KTB »
pour circuits de rafraîchissement

1147169

Dimension	k_v	Zeta
DN 15	0,5	150
DN 20	0,5	404
DN 25	0,5	1340

« KTB » $k_{vs} = 1.0$

Les valeur Zeta se rapportent au diamètre intérieur du tube selon DIN EN 10255.



avec siège inox
(spécialement conçu pour
installations à vapeur)

1186200



Mécanisme spécial utilisé en cas
d'inversion des circuits aller et retour

1187070



Limitation de la température de retour

1026981

Référence



« Combi LR » avec capuchon de fermeture

1187071



pour « Hycocon ETZ » (« AV 9 »)

1187047

Dim.	k _v pour un écart P de			k _{vs}	Zeta pour un écart P de			
	1 K	1,5 K	2 K		1K	2K	3 K	ouvert
DN 15	0,36	0,52	0,67	1,00	797	382	230	103
DN 20	0,36	0,52	0,67	1,20	2630	1261	759	237
DN 25	0,36	0,52	0,67	1,20	6588	3158	1902	593

« AV 9 »



pour « Hycocon HTZ »
DN 15 - DN 25

1067085



pour « Hycocon VTZ/VPZ » et
« Hycocon ATZ/APZ »
DN 15 - DN 25

1067065

Dimensions DN 32 et DN 40



pour « Hycocon VTZ/VPZ » et « Hycocon HTZ »

DN 32
DN 40

1067066
1067067



pour « Hycocon ATZ/APZ »

DN 32
DN 40

1067068
1067069



Ensemble de mesure et de vidange

DN 15- DN 40

1061790



Bouchon

DN 15 - DN 40

1061798

Coquilles d'isolation :

1. Type I pour utilisation dans des installation de chauffage avec des températures jusqu'à 110 °C.

Chaque robinet d'équilibrage et d'arrêt est livré avec cette isolation servant en même temps d'emballage.

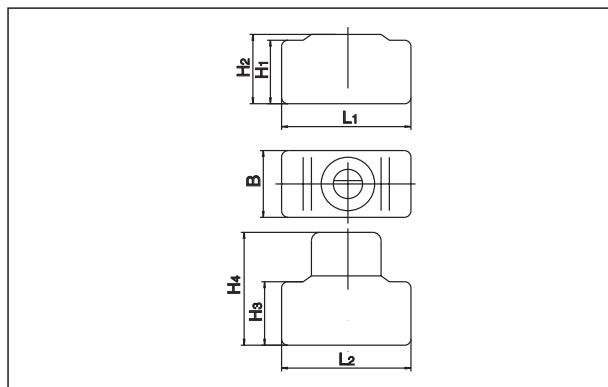
La poignée manuelle et la graduation de pré réglage restent accessibles.

2. Type II (références 1061771-75) pour utilisation dans des installation de chauffage avec des températures jusqu'à 120 °C.

Coquilles d'isolation de haute qualité en polyuréthane (PUR) disponibles en accessoires. Se composent de deux demi-coquilles fixées par des anneaux tendeurs (encombrements identiques au type I). La poignée manuelle et la graduation de pré réglage restent accessibles.

3. Type III (références 1061781-85) pour utilisation dans des installations de rafraîchissement pour une isolation étanche à la diffusion en combinaison avec les coquilles type I ou II. Les coquilles disponibles en accessoires se composent de deux demi-coquilles en polystyrène (PS) intégrant les coquilles type I ou type II. Ici, la poignée manuelle et la graduation de pré réglage sont aussi isolées. Pour améliorer l'isolation, les deux demi-coquilles peuvent être reliées à l'aide d'un matériel d'étanchéité.

Les coquilles d'isolation ne conviennent pas à la référence 1068667.

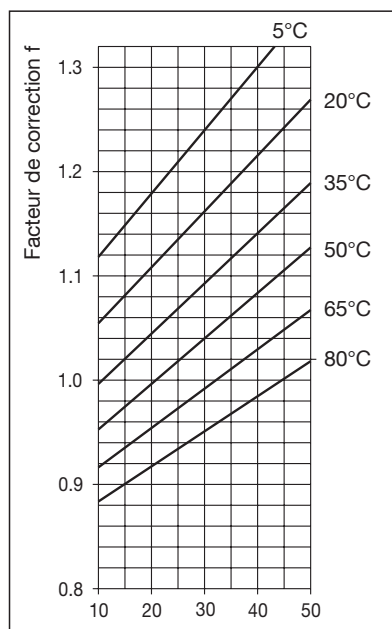


DN	H ₁	H ₂	H ₃	H ₄	L ₁	L ₂	B
15	82	89	87	93	155	160	76
20	82	89	87	93	155	160	76
25	88	95	93	100	155	160	84
32	94	108	99	122	178	183	96
40	104	120	110	130	197	203	110
50	131	143	-	-	211	-	143

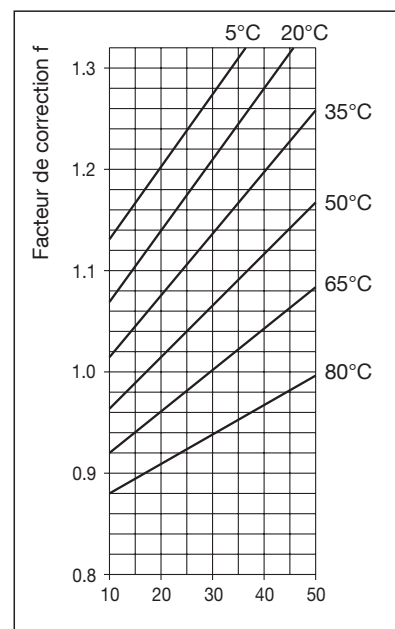
Facteurs de correction pour mélanges eau-glycol :

Lors d'un rajout d'additif antigel dans l'eau de chauffage, il faut multiplier la perte de charge d'après le diagramme par le facteur de correction f.

Lors de l'utilisation du système de mesure « OV-DMC 3 », le facteur de correction est converti automatiquement. Pour cela, la température du mélange eau-glycol doit être saisie et le pourcentage de glycol doit être sélectionné d'après dans l'appareil de mesure.



% masse éthylèneglycol



% masse propylèneglycol

Mesure et équilibrage**Système de mesure Oventrop « OV-DMC 3 »**

pour plusieurs fonctions et domaines d'application :

- Affichage du débit (affichage en m³/h, l/s, l/min. ou gal/min.)
- Mesure de la pression différentielle (affichage en mbar, PSI ou kPa)
- Mesure de la température (affichage en °C ou °F)
- Pré réglage Calcul de la valeur de pré réglage à l'aide de la pression différentielle mesurée, du débit donné et de la dimension du robinet.

Les courbes de fonctionnement de tous les robinets d'équilibrage Oventrop sont mémorisées dans l'appareil.

Pour effectuer des mesures sur des robinets de fabrication autre que Oventrop, la valeur K_v correspondante peut être saisie.

Sous réserve de modifications techniques.

Gamme de produits 2.1

ti 128-FR/20/MW

Édition 2019