

Fiche plafonnier Luxolum

**Plafonnier rond Luxolum - Ø600mm -
40W - Blanc - Dimmable**

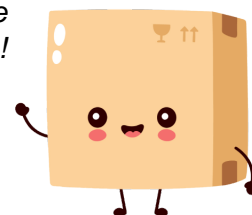
Réf LX02402003

312.28€^{TTC*}



Voir le produit : <https://www.domomat.com/110901-plafonnier-rond-luxolum-o600mm-40w-blanc-dimmable-luxolum-lx02402003.html>

*Le produit Plafonnier rond Luxolum - Ø600mm - 40W - Blanc - Dimmable
est en vente chez Domomat !*





40 W

4000
lm

UGR
<19

IRC >80

IP20

2 CCT

3000K / 4000K

E

SKU : **LX02402003** Luminaire applique ou suspendu rond blanc 40W 2CCT IP20 Ø600 mm dali



Intérieur > Plafonnier et Suspension

Plafonnier LED en saillie ou en suspension, idéal pour les projets architecturaux ! Changement de la température possible. Grâce à son alimentation en Dali Push Dim, adaptez le niveau d'éclairage à l'environnement de travail.

Domaines d'application

- Salle de réunion
- Bureau
- Hall & Accueil
- Surface de vente

Données électriques

Puissance totale (W)	40
Tension nominale (V)	230V
Distorsion harmonique	-
Facteur de puissance	>0.95
Fréquence(s) réseau	50Hz
Classe électrique	I
Dimmable	Dali , push dim

Données photométriques / LEDS

Température(s) de couleur	3000K / 4000K
UGR	<19
Type de source	SMD
Source incluse	Oui
SDCM initial	SDCM>4
IRC	>80
Groupe de sécurité photobiologique (EN62778)	RG0
Flux lumineux (lm)	4000lm (3000K)

Données physiques et mécaniques

Diamètre (mm)	585
Hauteur (mm)	80
Diamètre d'encastrement (mm)	-
Poids (kg)	6.9
Profondeur d'encastrement sous BA13	-
Longueur de câble	-
Couleur de produit	Blanc
Indice de protection IK	IK04
Indice(s) de protection IP	IP20
Plage de température d'utilisation	-20... +45°
Matériaux de corps	Aluminium
Matériaux diffuseurs	-
Alimentation incluse	Oui

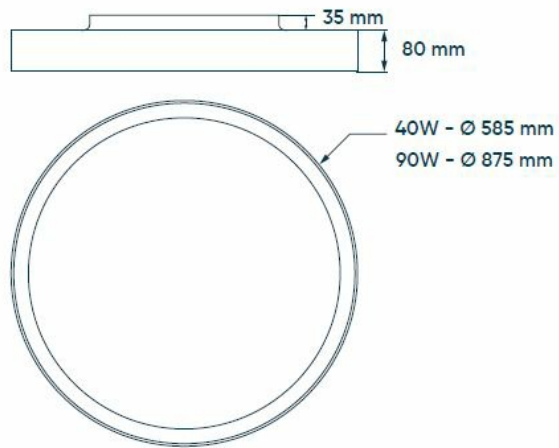
Durée de vie

L90 à 25°	50 000 h
-----------	----------

Données supplémentaires

Angle de distribution	90°
Orientable	Non
Type de connexion	Fil à connecter
Autres commentaires	kit de suspension à commander séparément (1.5m)

Plan



Courbe photométrique

