

## Plaque Céliane galet - Legrand



### Plaque Céliane Legrand - Finition galet - 1 poste

Réf 066611 **2.44€<sup>TTC\*</sup>**

<https://www.domomat.com/97503-plaque-celiane-legrand-finition-galet-1-poste-legrand-066611.html>



### Plaque Céliane Legrand - Finition galet - 2 postes

Réf 066612 **5.06€<sup>TTC\*</sup>**

<https://www.domomat.com/97507-plaque-celiane-legrand-finition-galet-2-postes-legrand-066612.html>



### Plaque Céliane Legrand - Finition galet - 3 postes

Réf 066613 **7.60€<sup>TTC\*</sup>**

<https://www.domomat.com/97509-plaque-celiane-legrand-finition-galet-3-postes-legrand-066613.html>

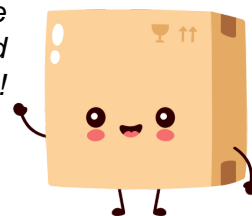


### Plaque Céliane Legrand - Finition galet - 4 postes

Réf 066614 **9.76€<sup>TTC\*</sup>**

<https://www.domomat.com/97510-plaque-celiane-legrand-finition-galet-4-postes-legrand-066614.html>

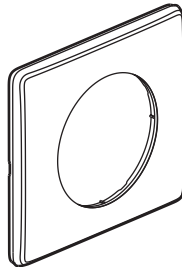
Retrouvez tous les produits de la catégorie  
Plaques Legrand Céliane Legrand  
chez Domomat !



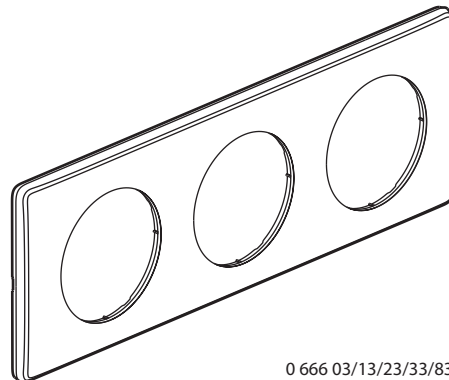
\* : Prix sur le site Domomat.com au 05/05/2024. Le prix est susceptible d'être modifié.

## Céliane™ Plaques finition Laqué

Référence(s) : 0 666 01/02/03/04/11/12/13/14/21/22/23/24/30  
0 666 31/32/33/34/35/36/81/82/83/84  
0 686 06/08/09/30/37 - 0 688 08/09



0 666 01/11/21/31/81



0 666 03/13/23/33/83

### 1. USAGE

Plaques permettant l'habillage de mécanismes de 1 à 6 postes.  
Montage horizontal ou vertical.

### 2. GAMME

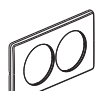
#### Plaques 1 poste

	<input checked="" type="checkbox"/> Gris Perle	0 666 01
	<input checked="" type="checkbox"/> Galet	0 666 11
	<input checked="" type="checkbox"/> Ivoire	0 666 21
	<input type="checkbox"/> Yesterday	0 666 31
	<input checked="" type="checkbox"/> Noir	0 666 81

#### Plaques 2 postes - Entraxe 71 mm

	<input checked="" type="checkbox"/> Gris Perle	0 666 02
	<input checked="" type="checkbox"/> Galet	0 666 12
	<input checked="" type="checkbox"/> Ivoire	0 666 22
	<input type="checkbox"/> Yesterday	0 666 32
	<input checked="" type="checkbox"/> Noir	0 666 82

#### Plaques 2 postes - Entraxe 57 mm

	<input type="checkbox"/> Yesterday	0 688 08
---	------------------------------------	----------


#### Plaques 2 postes étendue (4/5 modules)

	<input type="checkbox"/> Yesterday	0 666 35
---	------------------------------------	----------

#### Plaques 3 postes - Entraxe 71 mm


	<input checked="" type="checkbox"/> Gris Perle	0 666 03
	<input checked="" type="checkbox"/> Galet	0 666 13
	<input checked="" type="checkbox"/> Ivoire	0 666 23
	<input type="checkbox"/> Yesterday	0 666 33
	<input checked="" type="checkbox"/> Noir	0 666 83

#### Plaques 3 postes - Entraxe 57 mm

	<input type="checkbox"/> Yesterday	0 688 09
---	------------------------------------	----------

### 2. GAMME (suite)

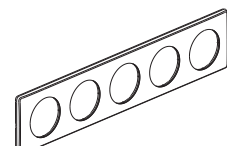
#### Plaque 3 postes étendue (6/8 modules)

	<input type="checkbox"/> Yesterday	0 666 36
---	------------------------------------	----------


#### Plaque 4 postes - Entraxe 71 mm

	<input checked="" type="checkbox"/> Gris Perle	0 666 04
	<input checked="" type="checkbox"/> Galet	0 666 14
	<input checked="" type="checkbox"/> Ivoire	0 666 24
	<input type="checkbox"/> Yesterday	0 666 34
	<input checked="" type="checkbox"/> Noir	0 666 84

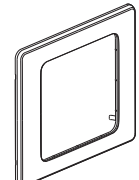
#### Plaque 5 postes - Entraxe 71 mm

	<input type="checkbox"/> Yesterday	0 666 30
--	------------------------------------	----------

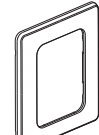
#### Plaque 1 module

	<input type="checkbox"/> Yesterday	0 686 30
---	------------------------------------	----------

#### Plaque grand format

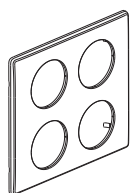
	<input type="checkbox"/> Yesterday	0 686 37
---	------------------------------------	----------

#### Plaque pour écran 3,5"

	<input type="checkbox"/> Yesterday	0 686 06
---	------------------------------------	----------

## 2. GAMME (suite)

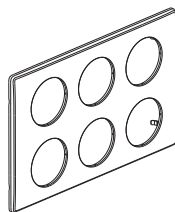
### Plaque 2 x 2 postes



Yesterday

0 686 08

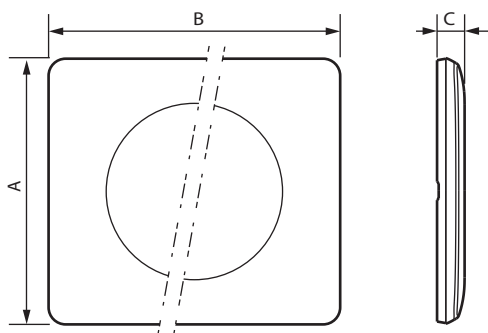
### Plaque 2 x 3 postes



Yesterday

0 686 09

## 3. DIMENSIONS (mm)



Références	A	B	C
0 666 01/11/21/31/81	82	90	8,5
0 666 02/12/22/32/35/82	82	161	8,5
0 666 03/13/23/33/36/83	82	232	8,5
0 666 04/14/24/34/84	82	303	8,5
0 666 30	82	374	8,5
0 688 08	82	147	8,5
0 688 09	82	204	8,5
0 686 30	82	41	8,5
0 686 08/37	159	175	8,5
0 686 09	159	246	8,5
0 686 06	138	120	8,5

## 4. CARACTÉRISTIQUES TECHNIQUES

### ■ 4.1 Caractéristiques matières

Aspect polyglass

Matière : - ABS + PC

- Sans halogène

- Tenue aux UV

Couleur Yesterday : Blanc RAL 9003

Autoextinguibilité : 650° C / 30 s

### ■ 4.2 Caractéristiques climatiques

Température de stockage : - 10° C à + 70° C

Températures d'utilisation : - 5° C à + 50° C

## 5. ENTRETIEN

Nettoyage superficiel au chiffon.

Ne pas utiliser : acétone, dégraissant, trichloréthylène.

Tenue aux produits suivants : Hexane (EN 60669-1), Alcool à brûler, Eau savonneuse, Ammoniac dilué, Javel pure diluée à 10%, Produit à vitres, Lingettes pré-imprégnées.

**Attention :** Pour l'utilisation de produits d'entretien spécifiques autres, un essai préalable est nécessaire.

## 6. UTILISATION PARTICULIERE

Aucune peinture ne doit être appliquée sur les plaques.