

## 11091000 | Aldes

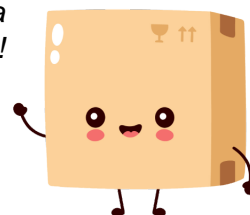


**Pressostat connecté**  
**PressureWatch™ Aldes - Mesures**  
**-500 / + 500 Pa**  
Réf 11091000

**434.52€<sup>TTC\*</sup>**

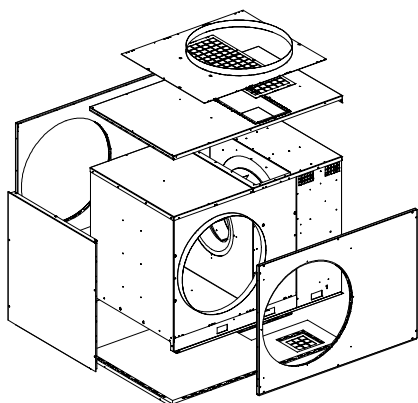
Voir le produit : <https://www.domomat.com/68512-pressostat-connecte-pressurewatch-aldes-mesures-500-500-pa-aldes-11091000.html>

*Le produit Pressostat connecté PressureWatch™ Aldes - Mesures -500 / + 500 Pa est en vente chez Domomat !*



## Caisson de ventilation

## Kit Isolation EasyVEC® C4



Désignations	Références	Prix	Famille de Remise	Cond.
Kit Isolation EasyVEC® C4				
Kit isolation EasyVEC® T6 Ø 500 mm	11034487	<b>935,00</b>	<b>09</b>	1
Kit isolation EasyVEC® T7 Ø 630 mm	11034488	<b>1 166,00</b>	<b>09</b>	1
Kit isolation EasyVEC® T8 Ø 710 mm	11034489	<b>1 589,00</b>	<b>09</b>	1

## Description produit

Ce kit permet l'isolation acoustique des caissons EasyVEC® C4 de 4000 à 12000 m³/h.

## Domaines d'application

Habitat résidentiel collectif, Neuf, Rénovation, Locaux tertiaires.

## Mise en œuvre

- montage par l'extérieur directement sur site,
- attention, l'utilisation du kit augmente les dimensions du caisson : 26 mm en hauteur et profondeur et 52 mm en largeur.

## Caractéristiques principales

- permet l'isolation acoustique du caisson grâce à une double peau en laine de roche de 25 mm d'épaisseur.

## Services associés

Garantie 2 ans.

## Mesure et connectivité

## PressureWatch™

La solution pour détecter les pannes et les dysfonctionnements du système de ventilation et éviter les sinistres associés.



Pressostat connecté PressureWatch™

## Gamme

Désignations	Références	Prix	Famille de Remise	Cond.
PressureWatch™	11091000	<b>459,00</b>	<b>27</b>	1

## Principes de fonctionnement

- Le PressureWatch™ est un émetteur radio prêt à l'emploi permettant de mesurer soit un delta de pression entre l'intérieur d'un caisson de ventilation et la pression atmosphérique soit un delta de pression de part et d'autre d'un élément (ex: filtre),
- Ce produit répond aux besoins des utilisateurs de monitorer à distance n'importe quel type de système de ventilation, (notamment les caissons de ventilation EasyVEC® C4 C4 Standard),
- Le produit émet les données une fois par heure (24 trames par jour),
- Le produit est alimenté par un pack pile connectorisé interne et changeable,
- Le produit doit être enregistré sur la plateforme AldesConnect® Pro sur laquelle sont présentes toutes les informations de fonctionnement relatives au produit.
- Des seuils d'alerte haut et bas sont paramétrables depuis la plateforme AldesConnect® Pro afin d'être alerté par email en cas de dépassement.
- L'historique des alertes ainsi que l'ensemble des données mesurées sont téléchargeables depuis la plateforme.

## Description produit

- Le produit est livré avec les éléments suivants :
  - Boîtier, semelle équipée et PCB, et pack pile FANSO ER18505.
  - 2 vis CBLZ 3,5x19mm, 2 chevilles SX5 Fischer.
  - 1 tube silicone de prise de pression (longueur 1m)
  - 1 aimant d'activation
  - 1 notice
- Plage de mesure : -500 / + 500 Pa
- Précision de la mesure : +/- 30 pa
- Résolution de la mesure : 1 Pa

## Domaines d'application

Habitat résidentiel collectif, Neuf, Rénovation, Locaux tertiaires.

## Services associés

Garantie 2 ans.

## Données dimensionnelles

Modèle	H (mm)	L (mm)	P (mm)
PressureWatch™	200	63,5	34

