

069564L - Legrand



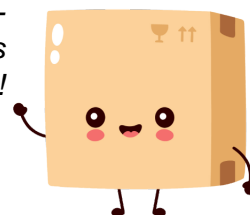
**Triple prise de courant 2P+T
précâblée étanche Plexo Legrand -
Horizontale - 16A - A composer -
Gris**

Réf 069564L

30.19€^{TTC*}

Voir le produit : <https://www.domomat.com/97367-triple-prise-de-courant-2pt-precablee-etanche-plexo-legrand-horizontale-16a-a-composer-gris-legrand-069564l.html>

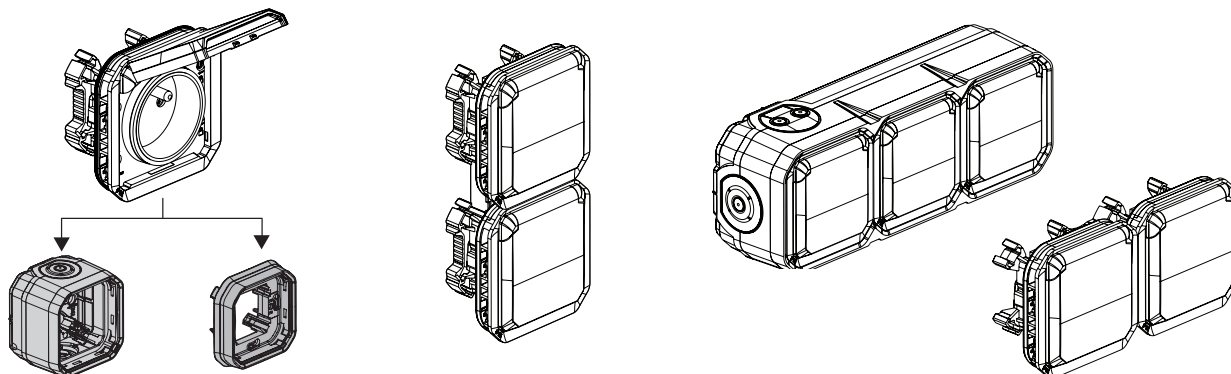
Le produit Triple prise de courant 2P+T précâblée étanche Plexo Legrand - Horizontale - 16A - A composer - Gris est en vente chez Domomat !



Plexo™

Prises de courant 2 P+T - Précâblées

Références : 0 695 62L/63L/64L
 0 696 42L/43L/44L
 0 697 63L/68L/78L/88L
 0 698 42L/43L/44L



1. USAGE

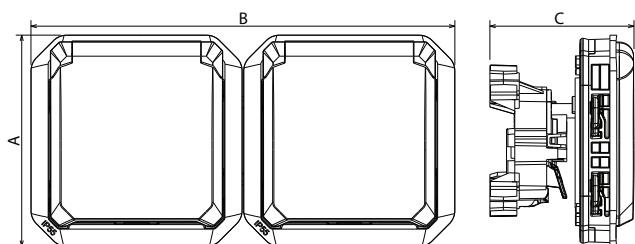
Système d'appareillage étanche destiné aux lieux techniques résidentiels et professionnels (garages, caves, parkings, ateliers et cuisines industrielles...) ainsi qu'aux environnements extérieurs (terrasses, jardins, campings...).
 Prises de courant précâblées avec éclips de protection.

2. GAMME

		Références
Composable		Prise 2 x 2P+T horizontale 0 695 62L 0 696 42L 0 698 42L
		Prise 2 x 2P+T verticale 0 695 63L 0 696 43L 0 698 43L
		Prise 3 x 2P+T horizontale 0 695 64L 0 696 44L 0 698 44L
Complet		Prise 2 x 2P+T horizontale 0 697 68L 0 697 78L 0 697 88L
		Prise 3 x 2P+T horizontale 0 697 63L

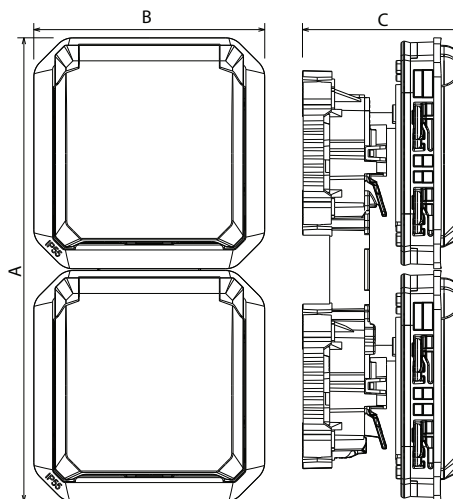
3. DIMENSIONS (mm)

■ Composable horizontale



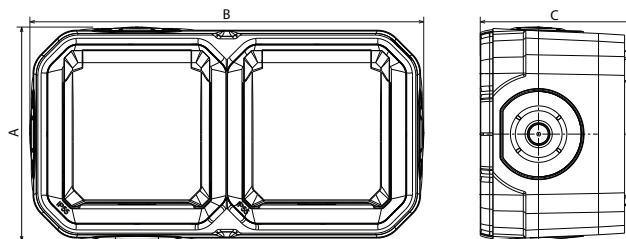
3. DIMENSIONS (mm) (suite)

■ Composable vertical



	A	B	C
Prise 2 x 2P+T horizontale	70,5	141,5	48,1
Prise 2 x 2P+T verticale	141,5	70,5	48,1
Prise 3 x 2P+T horizontale	70,5	212,5	48,1

■ Complet



	A	B	C
Prise 2 x 2P+T horizontale	84,5	155,55	61,55
Prise 3 x 2P+T horizontale	84,5	212,5	61,55

4. CONNEXION

Type de bornes : automatique.
Capacité des bornes : de 1,5 mm² à 2,5 mm² (1 ou 2 conducteurs)
Longueur de dénudage : 12 mm

5. CARACTÉRISTIQUES TECHNIQUES

■ 5.1 Caractéristiques mécaniques

Protection contre les corps solides et liquides : IP 55
Protection contre les chocs : IK 08

■ 5.2 Caractéristiques matières

Volet : ABS

Enjoliveur : PP + SEBS

Mécanisme : PC

Résistant aux UV

Sans halogène

Tenue au brouillard salin : 7 jours (168 h)

Autoextinguibilité :

850° C/30 s pour les pièces isolantes maintenant en place les parties sous tension.

650° C/30 s pour les autres pièces en matières isolantes.

■ 5.3 Caractéristiques électriques

Tension : 250 V~

Intensité : 16 A

Fréquence : 50 Hz

■ 5.4 Caractéristiques climatiques

Température d'utilisation : - 10° à + 40° C

Température de stockage : - 25° C à + 60° C

6. ENTRETIEN

Nettoyage superficiel au chiffon.

Ne pas utiliser : acétone, dégraissant, trichloréthylène.

Tenue aux produits suivants : Hexane, alcool à brûler, eau savonneuse, ammoniac dilué, javel pure diluée à 10%, produit à vitres, lingettes pré-imprégnées.

Attention : Pour l'utilisation de produits d'entretien spécifiques, un essai préalable est nécessaire.

7. NORMES ET AGRÉMENTS

Conforme aux normes d'installation et de fabrication.

Voir e.catalogue.